

ГОСУДАРСТВЕННЫЙ СТАНДАРТ СОЮЗА ССР

**КОРОНКИ КРЕСТОВЫЕ С ЦЕНТРАЛЬНОЙ
ОПЕРЕЖАЮЩЕЙ ВСТАВКОЙ ТВЕРДОСПЛАВНЫЕ**

Типы и основные размеры

Carbide cross bits with a central
advanced insert.

Types and main sizes

**ГОСТ
17015—71**

Постановлением Государственного комитета стандартов Совета Министров СССР
от 3/VI 1971 г. № 1072 срок введения установлен

с 1/I 1973 г.

Несоблюдение стандарта преследуется по закону

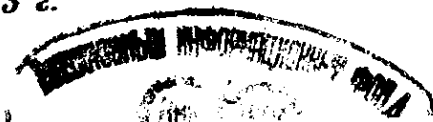
1. Настоящий стандарт распространяется на твердосплавные коронки для бурения отверстий в бетоне и железобетоне ручными пневматическими и электрическими перфораторами с энергией удара до 35 Дж.

2. Коронки должны изготавливаться двух типов:

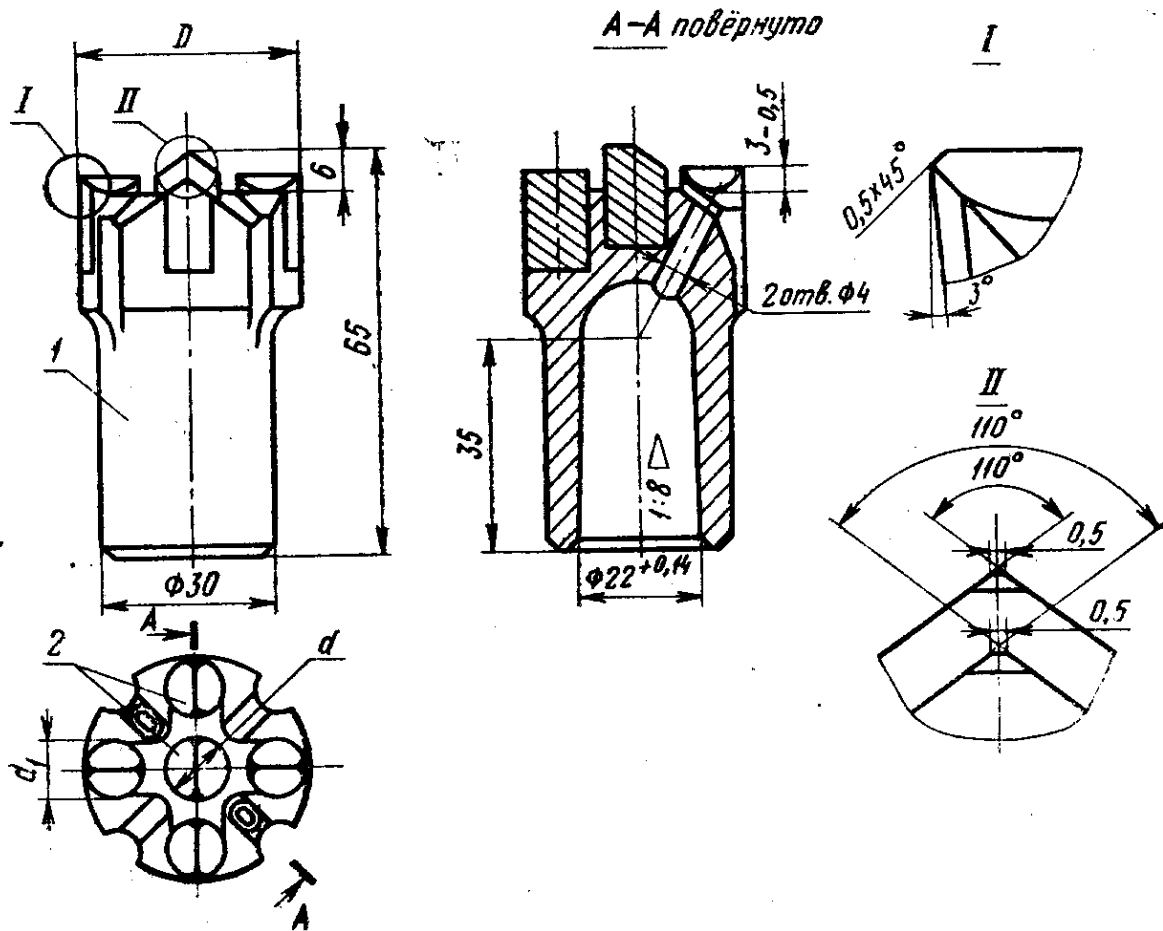
ККЦ1 — для бурения отверстий диаметром 32—45 мм;

ККЦ2 — для бурения отверстий диаметром 52—60 мм.

3. Основные размеры коронок должны соответствовать указанным на черт. 1, 2 и в таблице.



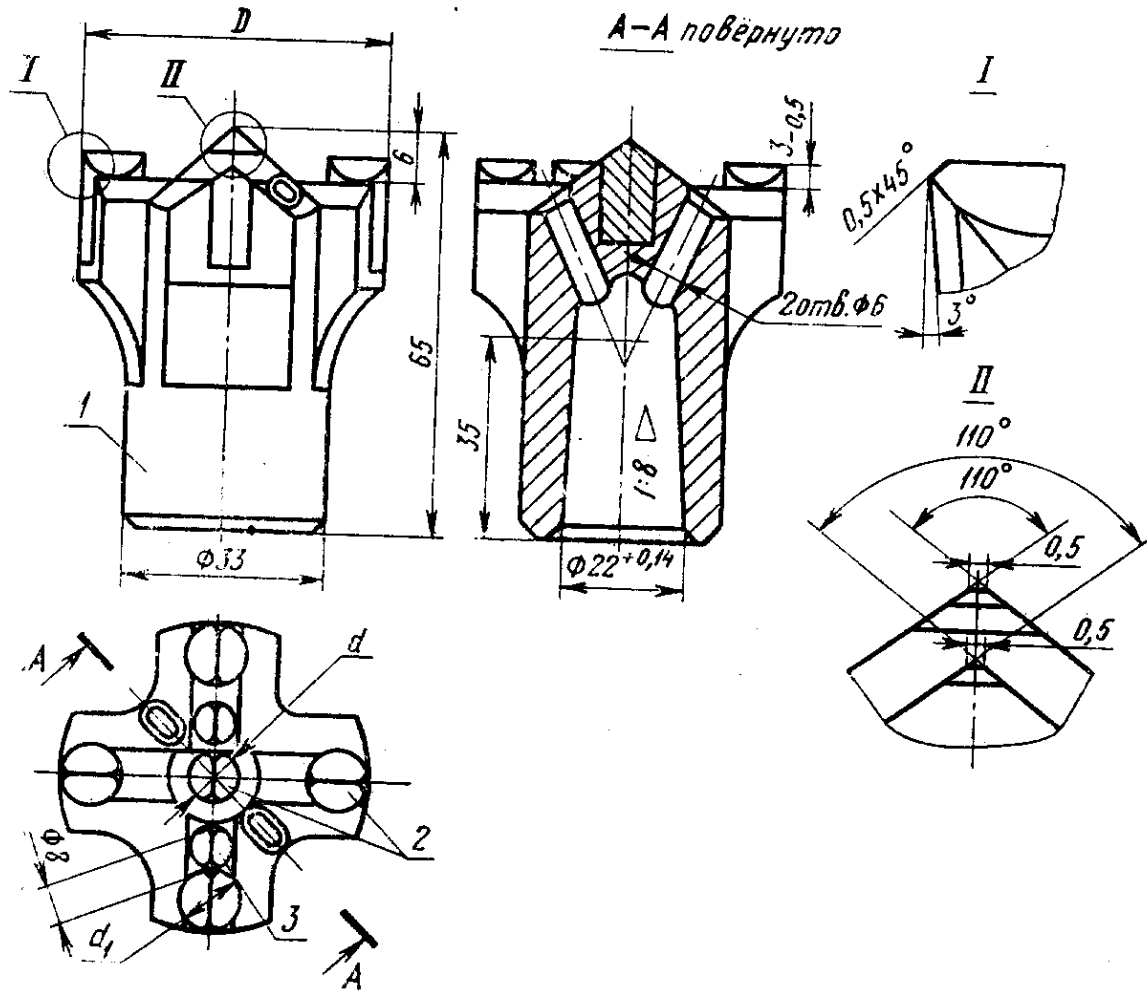
Тип ККЦ1



1 — корпус коронки; 2 — пластинка твердосплавная формы Г14 по ГОСТ 880-67.

Черт. 1

Тип ККЦ2



1 — корпус коронки; 2 — пластинка твердосплавная формы Г14 по ГОСТ 880—67;
3 — пластинка твердосплавная формы Г1401 по ГОСТ 880—67.

Черт. 2

Тип коронки	D	d	d_1
ККЦ1	32	8	10
	(36)	10	
	40	12	12
	(45)		
ККЦ2	52	10	10
	(55)		
	60		

Примечание. Размеры коронок, заключенные в скобки, применять не рекомендуется.

Пример условного обозначения крестовой коронки типа ККЦ1 диаметром 40 мм:

Коронка ККЦ1—40 ГОСТ 17015—71

4. Технические требования — по ГОСТ 17017—71.