

Вне. изм. № 2 (изм. 91)



*17034-82
Изм. 1, 2 +*

**ГОСУДАРСТВЕННЫЙ СТАНДАРТ
СОЮЗА ССР**

**МУФТЫ БЫСТРОСОЕДИНЯЕМЫЕ
ГИДРАВЛИЧЕСКИХ СИСТЕМ
СЕЛЬСКОХОЗЯЙСТВЕННЫХ
ТРАКТОРОВ**

ЗОНЫ РАСПОЛОЖЕНИЯ

**ГОСТ 17034—82
(СТ СЭВ 2320—80)**

Издание официальное

Цена 3 коп.

**ГОСУДАРСТВЕННЫЙ КОМИТЕТ СССР ПО СТАНДАРТАМ
Москва**



ГОСТ 17034-82, Муфты быстросоединяемые гидравлических систем сельскохозяйственных тракторов. Зоны расположения
Clutches for quick coupling of hydraulic systems of agricultural tractors. Displacement zones

РАЗРАБОТАН Министерством тракторного и сельскохозяйственного машиностроения

ИСПОЛНИТЕЛИ

А. Д. Кабалдин, М. А. Захаров, В. П. Шевчук, В. Е. Бурунов, П. А. Бадюля, Б. А. Взоров, Б. А. Любимов, В. А. Иванов, М. Я. Кацман, Д. Е. Флер, С. С. Голованов, Я. И. Файнштейн, В. А. Филиппова, И. П. Горяев

ВНЕСЕН Министерством тракторного и сельскохозяйственного машиностроения

Зам. министра Г. С. Кириченко

УТВЕРЖДЕН И ВВЕДЕН В ДЕЙСТВИЕ Постановлением Государственного комитета СССР по стандартам от 20 мая 1982 г. № 2004

**МУФТЫ БЫСТРОСОЕДИНЯЕМЫЕ
ГИДРАВЛИЧЕСКИХ СИСТЕМ
СЕЛЬСКОХОЗЯЙСТВЕННЫХ ТРАКТОРОВ****ГОСТ
17034—82****Зоны расположения**

Clutches for quick coupling of hydraulic systems of agricultural tractor. Displacement zones

(СТ СЭВ 2320—80)

ОКП 47 6003

Взамен
ГОСТ 17034—71

Постановлением Государственного комитета СССР по стандартам от 20 мая 1982 г. № 2004 срок действия установлен

с 01.01 1983 г.
до 01.01 1988 г.**Несоблюдение стандарта преследуется по закону**

1. Настоящий стандарт распространяется на быстросоединяемые муфты гидравлических систем сельскохозяйственных тракторов и сельскохозяйственных модификаций промышленных тракторов классов от 0,6 до 6 включ., предназначенные для соединения с гидравлическими системами сельскохозяйственных машин, сцепок и прицепов, агрегируемых с указанными тракторами.

Стандарт не распространяется на муфты гидросистем самоходных шасси, гидролиний цилиндров навесных устройств тракторов и выводов, специально предназначенных для подсоединения гидромоторов непрерывного действия активных рабочих органов сельскохозяйственных машин.

Стандарт полностью соответствует стандарту СЭВ 2320—80.

2. Задняя зона расположения охватывающих полумуфт и ее размеры должны соответствовать черт. 1 и табл. 1.

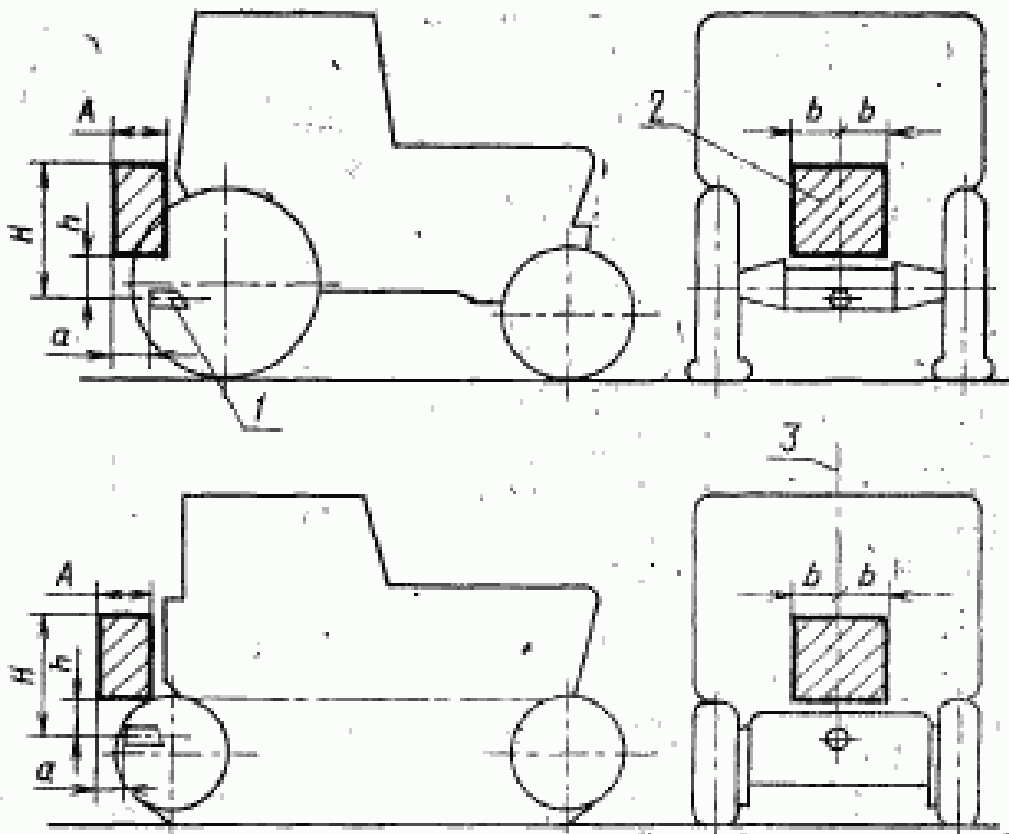
Боковые зоны расположения охватывающих полумуфт и их размеры должны соответствовать черт. 2 и табл. 2.

Размеры зон даны для колесных тракторов при положении управляемых колес, соответствующем прямолинейному движению, при шинах, соответствующей комплектации трактора по основному назначению, указанному изготовителем, и статических радиусах качения по ГОСТ 7463—80.

Издание официальное

Перепечатка воспрещена

© Издательство стандартов, 1982

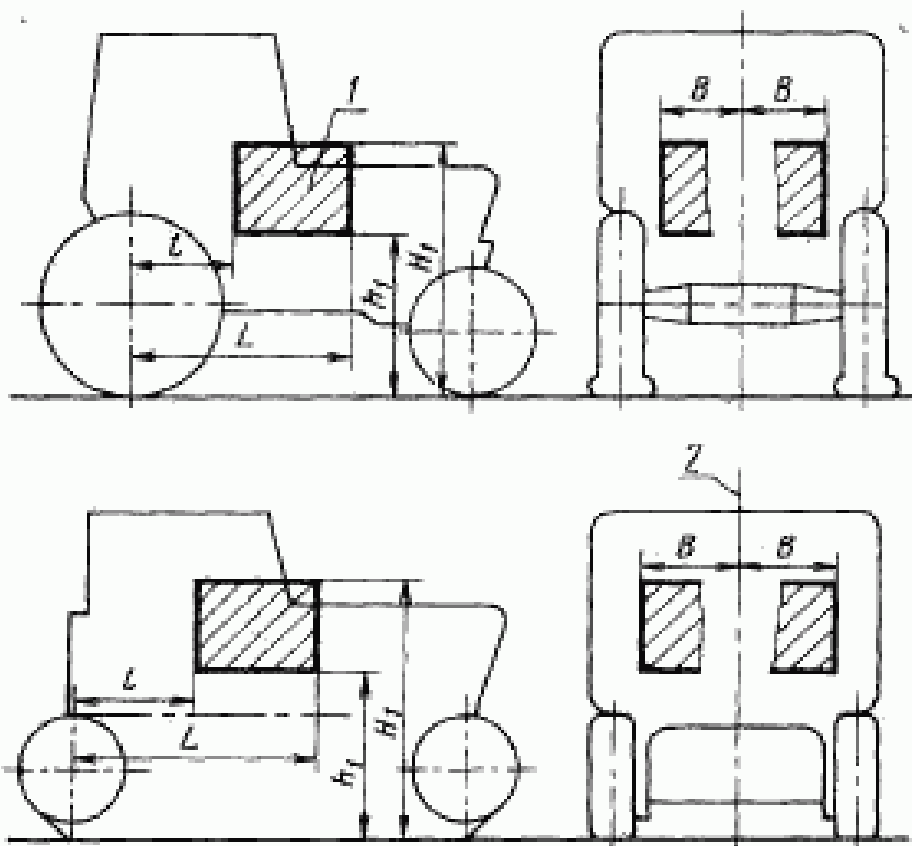


1—вза отбора мощности; 2—здания зона расположения полумуфт; 3—про-
дольная плоскость симметрии расположения двигателей

Черт. 1

Таблица 1

мм					
Тракторный класс трактора	A	a	H	а	b
От 0,6 до 2 включ.	250	50	700	250	350
Св. 2 до 6 включ.	350	100		350	



1—боковая зона расположения полумуфт; 2—продольная плоскость симметрии расположения движателей

Черт. 2

Таблица 2

мм					
Тяговый класс трактора	L	l	H_1 , мм	H_2	B
0,6	1200	600	1300	650	300
Св. 0,6 до 2 включ.	1600	800			500
Св. 2 до 4 включ.	2000	1400	1500	850	600
Св. 4 до 6 включ.		1200			

3. По требованию потребителя допускается установка в регламентируемых настоящим стандартом зонах охватываемых полумуфт.

Группа Д25

Изменение № 1 ГОСТ 17034—82 Муфты быстросоединяемые гидравлических систем сельскохозяйственных тракторов. Зоны расположения

Утверждено и введено в действие Постановлением Государственного комитета СССР по управлению качеством продукции и стандартам от 14.02.90 № 204

Дата введения 01.07.90

**Пункт 2. Таблица 1. Графа Н. Заменить значение: 700 на 800;
графа В. Заменить значение: 350 на 500.**

(ИУС № 5 1990 г.)

Д. ТРАНСПОРТНЫЕ СРЕДСТВА И ТАРА

Группа Д25

Изменение № 2 ГОСТ 17034—82 Муфты быстросоединяемые гидравлических систем сельскохозяйственных тракторов. Зоны расположения

Утверждено и введено в действие Постановлением Комитета стандартизации и метрологии СССР от 06.06.91 № 810

Дата введения 01.08.91

На обложке и первой странице под обозначением стандарта указать обозначение: (ИСО 5675—81).

Пункт 1. Второй абзац. Заменить слова: «самоходных шасси» на «тракторов, технические задания на разработку которых утверждены до введения в действие настоящего стандарта и их модернизаций, самоходных шасси»;

дополнить абзацем: «Требования настоящего стандарта являются обязательными».

(ИУС № 9 1991 г.)

Редактор *Е. И. Глазкова*
Технический редактор *А. Г. Каширин*
Корректор *Л. А. Помоарева*

Сдано в наб. 04.06.82 Подп. к печ. 29.07.82. 0,379 в. л. 0,22 уч.-изд. л. Тир: 10000 Цена 3 коп.
Ордена «Знак Почета» Издательство стандартов, 123537, Москва, Новопресненский пер., 3.
Калужская типография стандартов, ул. Московская, 256. Зак. 1559