



ГОСУДАРСТВЕННЫЙ СТАНДАРТ
СОЮЗА ССР

МЕТЧИКИ
ИСПОЛНИТЕЛЬНЫЕ РАЗМЕРЫ

ГОСТ 17039—71

Издание официальное

И Р. 10 к. БЗ 9—91



ГОССТАНДАРТ РОССИИ
Москва

МЕТЧИКИ

Исполнительные размеры

Taps.
Required dimensions

ГОСТ

17039—71

ОКП 39 1300

Дата введения 01.07.73

1. Настоящий стандарт распространяется на метчики, предназначенные для нарезания резьбы метрической по ГОСТ 24705—81, дюймовой по ОСТ НКТП 1260 и трубной цилиндрической по ГОСТ 6357—81.

(Измененная редакция, Изм. № 4).

2. Исполнительные размеры приняты с учетом допусков на резьбу метчиков:

для метрической — по ГОСТ 16925—71;

для трубной цилиндрической — по ГОСТ 19090—73;

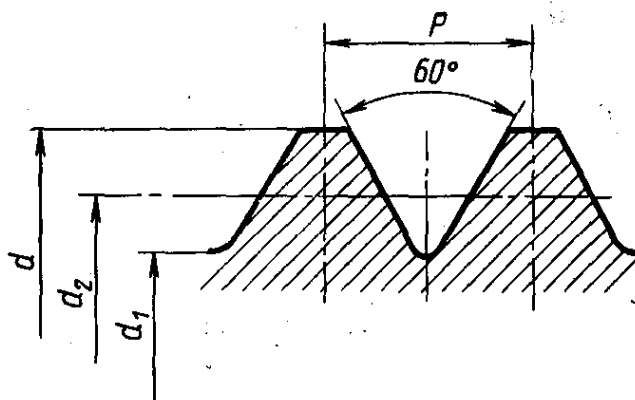
для дюймовой — по ГОСТ 7250—60.

3. Исполнительные размеры резьбы метчиков должны соответствовать:

для метрической резьбы — черт. 1 и табл. 1,

для дюймовой резьбы — черт. 2 и табл. 3,

для трубной цилиндрической резьбы — черт. 3 и табл. 4, 5.



Черт. 1

Издание официальное



© Издательство стандартов, 1971

© Издательство стандартов, 1992

Переиздание с Изменениями

Настоящий стандарт не может быть полностью или частично воспроизведен, тиражирован и распространен без разрешения Госстандарта России

Размеры.

Номинальный диаметр резьбы	Шаг резьбы P	Наружный диаметр d			Средний диаметр d_s			
		Наиб.	Пред. откл.	Наим.	1		2	
					Наиб.	Пред. откл.	Наиб.	Пред. откл.
1,0	0,20			1,020	0,885	-0,010	0,895	-0,010
	0,25			1,022	0,855	-0,011	0,866	-0,011
1,1	0,20			1,120	0,985	-0,010	0,995	-0,010
	0,25			1,122	0,955	-0,011	0,966	-0,011
1,2	0,20			1,220	1,085	-0,010	1,095	-0,010
	0,25			1,222	1,055	-0,011	1,066	-0,011
1,4	0,20			1,420	1,285	-0,010	1,295	-0,010
	0,30			1,424	1,223	-0,012	1,235	-0,012
1,6	0,20	Не задается	—	1,620	1,486	-0,011	1,497	-0,011
	0,35			1,627	1,393	-0,013	1,406	-0,013
1,8	0,20			1,820	1,687	-0,011	1,698	-0,011
	0,35			1,827	1,593	-0,013	1,606	-0,013
2,0	0,25			2,024	1,856	-0,012	1,868	-0,012
	0,40			2,028	1,761	-0,014	1,775	-0,014
2,2	0,25			2,224	2,056	-0,012	2,068	-0,012
	0,45			2,230	1,931	-0,015	1,946	-0,014
2,5	0,35			2,527	2,293	-0,013	2,306	-0,013
	0,45			2,530	2,231	-0,015	2,246	-0,014

Таблица 1

мм

для класса точности				Внутренний диаметр d_1 , наиб.	Предельные отклонения шага резьбы для класса точности				Предельные отклонения половины угла профиля для класса точности		
3		4			на длине				1, 2, 3	4	
Наиб.	Пред. откл.	Наиб.	Пред. откл.								
					до 25 мм	до 10 витков	до 10 мм	до 25 мм			
0,905	-0,010	0,905	-0,020	0,768	±0,008						
0,877	-0,011	0,877	-0,022	0,715							
1,005	-0,010	1,005	-0,020	0,868							
0,977	-0,011	0,977	-0,022	0,815							
1,105	-0,010	1,105	-0,020	0,968							
1,077	-0,011	1,077	-0,022	0,915							
1,305	-0,010	1,305	-0,020	1,168							
1,247	-0,012	1,247	-0,024	1,055							
1,509	-0,011	1,509	-0,022	1,368							
1,420	-0,013	1,420	-0,027	1,201							
1,709	-0,011	1,709	-0,022	1,568							
1,620	-0,013	1,620	-0,027	1,401							
1,880	-0,012	1,880	-0,024	1,715							
1,789	-0,014	1,790	-0,029	1,547							
2,080	-0,012	2,080	-0,024	1,915							
1,961	-0,015	1,961	-0,030	1,683							
2,320	-0,013	2,320	-0,027	2,101							
2,261	-0,015	2,261	-0,030	1,983							
							±0,015	±0,040			±80'
									±40'		±65'
										±80'	
										±65'	
										±80'	
										±65'	
										±80'	
						±0,020	±0,030			±50'	
						±0,015	±0,040			±80'	
						±0,020	±0,030	±30'		±50'	
						±0,015	±0,040	±40'		±65'	
						±0,020	±0,030	±30'		±50'	

Размеры,

Номинальный диаметр резьбы	Шаг резьбы P	Наружный диаметр d			Средний диаметр d_s					
		Наиб.	Пред. откл.	Наим.	1		2			
					Наиб.	Пред. откл.	Наиб.	Пред. откл.		
3,0	0,35			3,027	2,794	-0,014	2,808	-0,014		
	0,50			3,032	2,699	-0,016	2,715	-0,016		
3,5	0,35	Не задается	—	3,527	3,294	-0,014	3,308	-0,014		
	0,60			3,536	3,137	-0,018	3,155	-0,018		
4,0	0,50			4,032	3,699	-0,016	3,715	-0,016		
	0,70			4,038	3,575	-0,019	3,594	-0,019		
4,5	0,50			4,532	4,199	-0,016	4,215	-0,016		
	0,75			4,538	4,042	-0,019	4,061	-0,019		
5,0	0,50			5,032	4,699	-0,016	4,715	-0,016		
	0,80			5,070	—	4,510	-0,020	4,530	-0,020	
5,5	0,50			Не задается	—	5,532	5,199	-0,016	5,215	-0,016
	0,50					6,036	5,702	-0,018	5,720	-0,018
6,0	0,75	6,042	5,545			-0,021	5,566	-0,021		
	1,00	6,086	—	5,385	-0,023	5,409	-0,024			
7,0	0,50	Не задается	—	7,036	6,702	-0,018	6,720	-0,018		
	0,75			7,042	6,545	-0,021	6,566	-0,021		
	1,00			7,086	—	6,385	-0,023	6,409	-0,024	
8,0	0,50	Не задается	—	8,036	7,702	-0,018	7,720	-0,018		
	0,75			8,042	7,545	-0,021	7,566	-0,021		
	1,00			8,086	—	7,385	-0,023	7,409	-0,024	
	1,25			8,106	—	7,226	-0,025	7,251	-0,025	
9,0	0,50	Не задается	—	9,036	8,702	-0,018	8,720	-0,018		
	0,75			9,042	8,545	-0,021	8,566	-0,021		
	1,00			9,086	—	8,385	-0,023	8,409	-0,024	
	1,25			9,106	—	8,226	-0,025	8,251	-0,025	

мм

для класса точности				Внутренний диаметр d_1 , наиб.	Предельные отклонения шага резьбы для класса точности				Предельные отклонения половины угла профиля для класса точности	
3		4			на длине				1, 2, 3	4
Наиб.	Пред. откл.	Наиб.	Пред. откл.							
					до 25 мм	до 10 витков	до 10 мм	до 25 мм		
2,823	-0,014	2,823	-0,029	2,601	±0,008	±0,015	±0,040		±40'	±65'
2,731	-0,016	2,731	-0,032	2,429	±0,010	±0,020	±0,030		±30'	±50'
3,323	-0,014	3,323	-0,029	3,101	±0,008	±0,015	±0,040		±40'	±65'
3,173	-0,018	3,173	-0,036	2,820		±0,020				±50'
3,731	-0,016	3,731	-0,032	3,429						
3,613	-0,019	3,613	-0,038	3,202			±0,050		±40'	
4,231	-0,016	4,231	-0,032	3,929		±0,020				±50'
4,080	-0,019	4,080	-0,038	3,648			±0,050	±30'	±40'	
4,731	-0,016	4,731	-0,032	4,429		±0,020				±50'
4,550	-0,020	4,550	-0,040	4,084			±0,050		±40'	
5,231	-0,016	5,231	-0,032	4,929						±50'
5,738	-0,018	5,738	-0,036	5,429		±0,020				
5,587	-0,021	5,587	-0,042	5,148			±0,050		±40'	
5,433	-0,024	5,433	-0,048	4,868				±25'		
6,738	-0,018	6,738	-0,036	6,429	±0,010	±0,020	±0,030		±30'	±50'
6,587	-0,021	6,587	-0,042	6,148			±0,050		±40'	
6,433	-0,024	6,433	-0,048	5,868				±25'		
7,738	-0,018	7,738	-0,036	7,429		±0,020			±30'	±50'
7,587	-0,021	7,587	-0,042	7,148					±40'	
7,433	-0,024	7,433	-0,048	6,868			±0,050	±25'		
7,276	-0,025	7,276	-0,050	6,577						±35'
8,738	-0,018	8,738	-0,036	8,429		±0,020			±30'	±50'
8,587	-0,021	8,587	-0,042	8,148						±40'
8,433	-0,024	8,433	-0,048	7,868			±0,050	±25'		
8,276	-0,025	8,276	-0,050	7,577						±35'

Размеры.

Номинальный диаметр резьбы	Шаг резьбы P	Наружный диаметр d			Средний диаметр d_2			
		Наиб.	Пред. откл.	Наим.	1		2	
					Наиб.	Пред. откл.	Наиб.	Пред. откл.
10,0	0,50	Не задается	—	10,036	9,702	—0,018	9,720	—0,018
	0,75			10,042	9,545	—0,021	9,566	—0,021
	1,00	10,086	—0,039	—	9,385	—0,023	9,409	—0,024
	1,25	10,106	—0,056	—	9,226	—0,025	9,251	—0,025
	1,50	10,126	—0,070	—	9,068	—0,028	9,096	—0,028
11,0	0,50	Не задается	—	11,036	10,702	—0,018	10,720	—0,018
	0,75			11,042	10,545	—0,021	10,566	—0,021
	1,00	11,086	—0,039	—	10,385	—0,023	10,409	—0,024
	1,50	11,126	—0,070	—	10,068	—0,028	10,096	—0,028
12,0	0,50	Не задается	—	12,038	11,704	—0,019	11,723	—0,019
	0,75			12,045	11,547	—0,023	11,570	—0,023
	1,00	12,093	—0,043	—	11,388	—0,025	11,413	—0,025
	1,25	12,126	—0,070	—	11,230	—0,028	11,258	—0,028
	1,50	12,133	—0,073	—	11,071	—0,030	11,101	—0,030
	1,75	12,153	—0,089	—	10,911	—0,032	10,943	—0,032
14,0	0,50	Не задается	—	14,038	13,704	—0,019	13,723	—0,019
	0,75			14,045	13,547	—0,023	13,570	—0,023
	1,00	14,093	—0,043	—	13,388	—0,025	13,413	—0,025
	1,25	14,126	—0,070	—	13,230	—0,028	13,258	—0,028
	1,50	14,133	—0,073	—	13,071	—0,030	13,101	—0,030
	2,00	14,173	—0,105	—	12,752	—0,034	12,786	—0,034
15,0	1,00	15,093	—0,043	—	14,388	—0,025	14,413	—0,025
	1,50	15,133	—0,073	—	14,071	—0,030	14,101	—0,030
16,0	0,50	Не задается	—	16,038	15,704	—0,019	15,723	—0,019
	0,75			16,045	15,547	—0,023	15,570	—0,023
	1,00	16,093	—0,043	—	15,388	—0,025	15,413	—0,025
	1,50	16,133	—0,073	—	15,071	—0,030	15,101	—0,030
	2,00	16,173	—0,105	—	14,752	—0,034	14,786	—0,034

мм

для класса точности				Внутренний диаметр d_1 , наном.	Предельные отклонения шага резьбы для класса точности				Предельные отклонения половины угла профиля для класса точности	
3		4			на длине				1, 2, 3	4
Наиб.	Пред. откл.	Наиб.	Пред. откл.		до 25 мм	до 10 витков	до 10 мм	до 25 мм		
9,738	-0,018	9,738	-0,036	9,429		±0,020		—	±30'	±50'
9,587	-0,021	9,587	-0,042	9,148		—				±40'
9,433	-0,024	9,433	-0,048	8,868		—		±0,050		
9,276	-0,025	9,276	-0,050	8,577		—			±25'	±35'
9,124	-0,028	9,124	-0,056	8,286		—				
10,738	-0,018	10,738	-0,036	10,429		±0,020		—	±30'	±50'
10,587	-0,021	10,587	-0,042	10,148		—				±40'
10,433	-0,024	10,433	-0,048	9,868		—		±0,050	±25'	
10,124	-0,028	10,124	-0,056	9,286		—				±35'
11,742	-0,019	11,742	-0,038	11,429		±0,020		—	±30'	±50'
11,593	-0,023	11,593	-0,046	11,148		—				±40'
11,438	-0,025	11,438	-0,050	10,868		—		±0,050	±25'	
11,286	-0,028	11,286	-0,056	10,577		—				±35'
11,131	-0,030	11,131	-0,060	10,286	±0,010	—	±0,030			
10,975	-0,032	10,975	-0,064	10,006		—			±20'	±25'
13,742	-0,019	13,742	-0,038	13,429		±0,020		—	±30'	±50'
13,593	-0,023	13,593	-0,046	13,148		—				±40'
13,438	-0,025	13,438	-0,050	12,868		—			±25'	
13,286	-0,028	13,286	-0,056	12,577		—				±35'
13,131	-0,030	13,131	-0,060	12,286		—		±0,050		
12,820	-0,034	12,820	-0,068	11,725		—			±20'	±25'
14,438	-0,025	14,438	-0,050	13,868		—			±25'	±40'
14,131	-0,030	14,131	-0,060	13,286		—				±35'
15,742	-0,019	15,742	-0,038	15,429		±0,020		—	±30'	±50'
15,593	-0,023	15,593	-0,046	15,148		—				±40'
15,438	-0,025	15,438	-0,050	14,868		—		±0,050	±25'	
15,131	-0,030	15,131	-0,060	14,286		—				±35'
14,820	-0,034	14,820	-0,068	13,725		—			±20'	±25'

Размеры,

Номинальный диаметр резьбы	Шаг резьбы P	Наружный диаметр d			Средний диаметр d_s			
		Наиб.	Пред. откл.	Наим.	1		2	
					Наиб.	Пред. откл.	Наиб.	Пред. откл.
17,0	1,00	17,093	-0,043	—	16,388	-0,025	16,413	-0,025
	1,50	17,133	-0,073	—	16,071	-0,030	16,101	-0,030
18,0	0,50	Не задается	—	18,038	17,704	-0,019	17,723	-0,019
	0,75	—	—	18,045	17,547	-0,023	17,570	-0,023
	1,00	18,093	-0,043	—	17,388	-0,025	17,413	-0,025
	1,50	18,133	-0,073	—	17,071	-0,030	17,101	-0,030
	2,00	18,173	-0,105	—	16,752	-0,034	16,786	-0,034
	2,50	18,213	-0,141	—	16,430	-0,036	16,466	-0,036
20,0	0,50	Не задается	—	20,038	19,704	-0,019	19,723	-0,019
	0,75	—	—	20,045	19,547	-0,023	19,570	-0,023
	1,00	20,093	-0,043	—	19,388	-0,025	19,413	-0,025
	1,50	20,133	-0,073	—	19,071	-0,030	19,101	-0,030
	2,00	20,173	-0,105	—	18,752	-0,034	18,786	-0,034
	2,50	20,213	-0,141	—	18,430	-0,036	18,466	-0,036
22,0	0,50	Не задается	—	20,038	21,704	-0,019	21,723	-0,019
	0,75	—	—	20,045	21,547	-0,023	21,570	-0,023
	1,00	22,093	-0,043	—	21,388	-0,025	21,413	-0,025
	1,50	22,133	-0,073	—	21,071	-0,030	21,101	-0,030
	2,00	22,173	-0,105	—	20,752	-0,034	20,786	-0,034
	2,50	22,213	-0,141	—	20,430	-0,036	20,466	-0,036
24,0	0,75	Не задается	—	20,017	23,548	-0,023	23,571	-0,023
	1,00	24,102	-0,049	—	23,390	-0,027	23,416	-0,026
	1,50	24,142	-0,078	—	23,074	-0,032	23,106	-0,032
	2,00	24,182	-0,110	—	22,755	-0,036	22,791	-0,036
	3,00	24,262	-0,177	—	22,114	-0,042	22,157	-0,043

мм

для класса точности				Внутренний диаметр d , наиб.	Предельные отклонения шага резьбы для класса точности				Предельные отклонения по лобовому углу профиля для класса точности	
3		4			на длине				1, 2, 3	4
Наиб.	Пред. откл.	Наиб.	Пред. откл.		до 25 мм	до 10 витков	до 10 мм	до 25 мм		
16,438	-0,025	16,438	-0,050	15,868		—		±0,050	±25'	±40'
16,131	-0,030	16,131	-0,060	15,286		—				±35'
17,742	-0,019	17,742	-0,038	17,429		±0,020		—	±30'	±50'
17,593	-0,023	17,593	-0,046	17,148	±0,010	—				±40'
17,438	-0,025	17,438	-0,050	16,869		—		±0,050	±25'	
17,131	-0,030	17,131	-0,060	16,286		—				±35'
16,820	-0,034	16,820	-0,068	15,725		—			±20'	±25'
16,502	-0,036	16,502	-0,072	15,164	±0,012	—				
19,742	-0,019	19,742	-0,038	19,429		±0,020		—	±30'	±50'
19,593	-0,023	19,593	-0,046	19,148	±0,010	—				±40'
19,438	-0,025	19,438	-0,050	18,868		—		±0,050	±25'	
19,131	-0,030	19,131	-0,060	18,286		—				±35'
18,820	-0,034	18,820	-0,068	17,725		—	±0,030		±20'	±25'
18,502	-0,036	18,502	-0,072	17,164	±0,012	—				
21,742	-0,019	21,742	-0,038	21,429		±0,020		—	±30'	±50'
21,593	-0,023	21,593	-0,046	21,148		—				±40'
21,438	-0,025	21,438	-0,050	20,868	±0,010	—			±25'	
21,131	-0,030	21,131	-0,060	20,286		—				±35'
20,820	-0,034	20,820	-0,068	19,725		—			±20'	±25'
20,502	-0,036	20,502	-0,072	19,164	±0,012	—		±0,050		
23,594	-0,023	23,594	-0,046	23,148		—			±30'	±40'
					±0,010	—				
23,442	-0,026	23,442	-0,052	22,868		—			±25'	
23,138	-0,032	23,138	-0,064	22,286		—				±35'
22,827	-0,036	22,827	-0,072	21,725		—			±20'	±25'
22,199	-0,042	22,199	-0,084	20,592	±0,012	—				

Размеры,

Номинальный диаметр резьбы	Шаг резьбы P	Наружный диаметр d			Средний диаметр d_s			
		Наиб.	Пред. откл.	Наим.	1		2	
					Наиб.	Пред. откл.	Наиб.	Пред. откл.
25,0	1,00	25,102	-0,049	—	24,390	-0,027	24,416	-0,026
	1,50	25,142	-0,078	—	24,074	-0,032	24,106	-0,032
	2,00	25,182	-0,110	—	23,755	-0,036	23,791	-0,036
26,0	1,50	25,142	-0,078	—	25,074	-0,032	25,106	-0,032
	0,75	Не задается	—	27,017	26,548	-0,023	26,571	-0,023
27,0	1,00	27,102	-0,049	—	26,390	-0,027	26,416	-0,026
	1,50	27,142	-0,078	—	26,074	-0,032	26,106	-0,032
	2,00	27,182	-0,110	—	25,755	-0,036	25,791	-0,036
	3,00	27,262	-0,177	—	25,114	-0,042	25,157	-0,043
28,0	1,00	28,102	-0,049	—	27,390	-0,027	27,416	-0,026
	1,50	27,142	-0,078	—	27,074	-0,032	27,106	-0,032
	2,00	27,182	-0,110	—	26,755	-0,036	26,791	-0,036
30,0	0,75	Не задается	—	30,047	29,548	-0,023	29,571	-0,023
	1,00	30,102	-0,049	—	29,390	-0,027	29,416	-0,026
	1,50	30,142	-0,078	—	29,074	-0,032	29,106	-0,032
	2,00	30,182	-0,110	—	28,755	-0,036	28,791	-0,036
	3,00	30,262	-0,177	—	28,114	-0,042	28,157	-0,043
	3,50	30,303	-0,213	—	27,794	-0,045	27,839	-0,045
32,0	1,50	32,142	-0,078	—	31,074	-0,032	31,106	-0,032
	2,00	32,182	-0,010	—	30,755	-0,036	30,791	-0,036
33,0	0,75	Не задается	—	33,047	32,548	-0,023	32,571	-0,023
	1,00	33,102	-0,049	—	32,390	-0,027	32,416	-0,026
	1,50	33,142	-0,078	—	32,074	-0,032	32,106	-0,032
	2,00	33,182	-0,100	—	31,755	-0,036	31,791	-0,036
	3,00	33,262	-0,177	—	31,114	-0,042	31,157	-0,043
	3,50	33,303	-0,213	—	30,794	-0,045	30,839	-0,045
35,0	1,50	35,142	-0,078	—	34,074	-0,032	34,106	-0,032

мм

для класса точности				Внутренний диаметр d_i наоб.	Предельные отклонения шага резьбы для класса точности				Предельные отклонения половины угла профиля для класса точности	
3		4			на длине				1, 2, 3	4
Наиб.	Пред. откл.	Наиб.	Пред. откл.		до 25 мм	до 10 витков	до 10 мм	до 25 мм		
24,442	-0,026	24,442	-0,052	23,868					±25'	±40'
24,138	-0,032	24,138	-0,064	23,286						±35'
23,827	-0,036	23,827	-0,072	22,725					±20'	±25'
25,138	-0,032	25,138	-0,064	24,286	±0,010				±25'	±35'
26,594	-0,023	26,594	-0,046	26,148					±30'	±40'
26,442	-0,026	26,442	-0,052	25,868					±25'	
26,138	-0,032	26,138	-0,064	25,286						±35'
25,827	-0,036	25,827	-0,072	24,725					±20'	±25'
25,199	-0,042	25,199	-0,084	23,592	±0,012		±0,030			
27,442	-0,026	27,442	-0,052	26,868					±25'	±40'
27,138	-0,032	27,138	-0,064	26,286						±35'
26,827	-0,036	26,827	-0,072	25,725	±0,010				±20'	±25'
29,594	-0,023	29,594	-0,046	29,148		-		±0,050	±30'	±40'
29,442	-0,026	29,442	-0,052	28,868					±25'	
29,138	-0,032	29,138	-0,064	28,286						±35'
28,827	-0,036	28,827	-0,072	27,725					±20'	±25'
28,199	-0,042	28,199	-0,084	26,592	±0,012					
27,884	-0,045	27,884	-0,090	26,021			-		±15'	±20'
31,138	-0,032	31,138	-0,064	30,286					±25'	±35'
30,827	-0,036	30,827	-0,072	29,725					±20'	±25'
32,594	-0,023	32,594	-0,046	32,148	±0,010				±30'	±40'
32,442	-0,026	32,442	-0,052	31,868			±0,030		±25'	
32,138	-0,032	32,138	-0,064	31,286						±35'
31,827	-0,036	31,827	-0,072	30,725					±20'	±25'
31,199	-0,042	31,199	-0,084	29,592	±0,012					
30,884	-0,045	30,884	-0,090	29,021			-		±15'	±20'
34,138	-0,032	34,138	-0,064	33,286	±0,010		±0,030		±25'	±35'

Размеры,

Номинальный диаметр резьбы	Шаг резьбы P	Наружный диаметр d			Средний диаметр d_s			
		Наиб.	Пред. откл.	Наим.	1		2	
					Наиб.	Пред. откл.	Наиб.	Пред. откл.
36,0	1,00	36,102	-0,049		35,390	-0,027	35,416	-0,026
	1,50	36,142	-0,078		35,074	-0,032	35,106	-0,032
	2,00	36,182	-0,110		34,755	-0,036	34,791	-0,036
	3,00	36,262	-0,177		34,114	-0,042	34,157	-0,043
	4,00	36,342	-0,248		33,473	-0,047	33,520	-0,047
38,0	1,50	38,142	-0,078		37,074	-0,032	37,106	-0,032
39,0	1,00	39,102	-0,049		38,390	-0,027	38,416	-0,026
	1,50	39,142	-0,078		38,074	-0,032	38,106	-0,032
	2,00	39,182	-0,110		37,755	-0,036	37,791	-0,036
	3,00	39,262	-0,177		37,114	-0,042	37,157	-0,043
	4,00	39,342	-0,248		36,473	-0,047	36,520	-0,047
40,0	1,50	40,142	-0,078		39,074	-0,032	39,106	-0,032
	2,00	40,182	-0,110		38,755	-0,036	38,791	-0,036
	3,00	40,262	-0,177		38,114	-0,042	38,157	-0,043
42,0	1,00	42,102	-0,049		41,390	-0,027	41,416	-0,026
	1,50	42,142	-0,078		41,074	-0,032	41,106	-0,032
	2,00	42,182	-0,110		40,755	-0,036	40,791	-0,036
	3,00	42,262	-0,177		40,114	-0,042	40,157	-0,043
	4,00	42,342	-0,248		39,473	-0,047	39,520	-0,047
	4,50	42,382	-0,282		39,152	-0,050	39,202	-0,050
45,0	1,00	45,102	-0,049		44,390	-0,027	44,416	-0,026
	1,50	45,142	-0,078		44,074	-0,032	44,106	-0,032
	2,00	45,182	-0,110		43,755	-0,036	43,791	-0,036
	3,00	45,262	-0,177		43,114	-0,042	43,157	-0,043
	4,00	45,342	-0,248		42,473	-0,047	42,520	-0,047
	4,50	45,382	-0,282		42,152	-0,050	42,202	-0,050
48,0	1,00	48,112	-0,052		47,395	-0,030	47,425	-0,030
	1,50	48,152	-0,084		47,077	-0,034	47,111	-0,034
	2,00	48,192	-0,116		46,758	-0,038	46,796	-0,038

мм

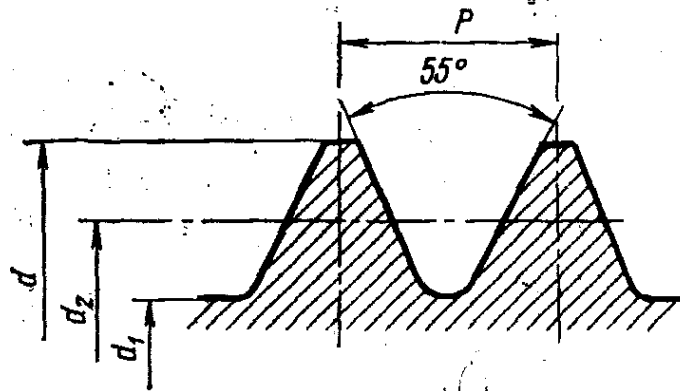
для класса точности				Внутренний диаметр d_1 наиб.	Предельные отклонения шага резьбы для класса точности				Предельные отклонения половины угла профиля для класса точности	
3		4			на длине				1, 2, 3	4
Наиб.	Пред. откл.	Наиб.	Пред. откл.		до 25 мм	до 10 витков	до 10 мм	до 25 мм		
35,442	-0,026	35,442	-0,052	34,868					±25'	±40'
35,138	-0,032	35,138	-0,064	34,286	±0,010		±0,030			±35'
34,827	-0,036	34,827	-0,072	33,725					±20'	±25'
34,199	-0,042	34,199	-0,084	32,592	±0,012					
33,567	-0,047	33,567	-0,094	31,450					±15'	±20'
37,138	-0,032	37,138	-0,064	36,286					±25'	±35'
38,442	-0,026	38,442	-0,052	37,868	±0,010		±0,030			±40'
38,138	-0,032	38,138	-0,064	37,286						±35'
37,827	-0,036	37,827	-0,072	36,725					±20'	±25'
37,199	-0,042	37,199	-0,084	35,592	±0,012					
36,567	-0,047	36,567	-0,094	34,450					±15'	±20'
39,138	-0,032	39,138	-0,064	38,286	±0,010				±25'	±35'
38,827	-0,036	38,827	-0,072	37,725					±20'	±25'
38,199	-0,042	38,199	-0,084	36,592	±0,012					
41,442	-0,026	41,442	-0,052	40,868			±0,030	±0,050	±25'	±40'
41,138	-0,032	41,138	-0,064	40,286	±0,010					±35'
40,827	-0,036	40,827	-0,072	39,725					±20'	±25'
40,199	-0,042	40,199	-0,084	38,592						
39,567	-0,047	39,567	-0,094	37,450	±0,012				±15'	±20'
39,252	-0,050	39,252	-0,100	36,889						
44,442	-0,026	44,442	-0,052	43,868					±25'	±40'
44,138	-0,032	44,138	-0,064	43,286	±0,010		±0,030			±35'
43,827	-0,036	43,827	-0,072	42,725					±20'	±25'
43,199	-0,042	43,199	-0,084	41,592						
42,567	-0,047	42,567	-0,094	40,450	±0,012				±15'	±20'
42,252	-0,050	42,252	-0,100	39,889						
47,455	-0,030	47,455	-0,060	46,868					±25'	±40'
47,145	-0,034	47,145	-0,068	46,286	±0,010		±0,030			±35'
46,834	-0,038	46,834	-0,076	45,725					±20'	±25'

Размеры,

Номинальный диаметр резьбы	Шаг резьбы P	Наружный диаметр d			Средний диаметр d_2			
		Наиб.	Пред. откл.	Наим.	1		2	
					Наиб.	Пред. откл.	Наиб.	Пред. откл.
48,0	3,00	48,272	-0,182		46,118	-0,045	46,163	-0,045
	4,00	48,342	-0,242		45,477	-0,050	45,527	-0,050
	5,00	48,432	-0,326		44,832	-0,053	44,885	-0,053
50,0	1,50	50,152	-0,084		49,077	-0,034	49,111	-0,034
	2,00	50,192	-0,116		48,758	-0,038	48,796	-0,038
	3,00	50,272	-0,182		48,118	-0,045	48,163	-0,045
52,0	1,00	52,112	-0,052		51,395	-0,030	51,425	-0,030
	1,50	52,152	-0,084		51,077	-0,034	51,111	-0,034
	2,00	52,192	-0,116		50,758	-0,038	50,796	-0,038
	3,00	52,272	-0,182		50,118	-0,045	50,163	-0,045
	4,00	52,342	-0,242		49,477	-0,050	49,527	-0,050
	5,00	52,432	-0,326		48,832	-0,053	48,885	-0,053

мм

для класса точности				Внутренний диаметр d , наиб.	Предельные отклонения шага резьбы для класса точности				Предельные отклонения половины угла профиля для класса точности		
3		4			1, 2, 3 4				1, 2, 3	4	
					на длине						
Наиб.	Пред. откл.	Наиб.	Пред. откл.		до 25 мм	до 10 витков	до 10 мм	до 25 мм			
46,208	-0,045	46,208	-0,090	44,592	±0,012		±0,030	±0,050	±20'	±25'	
45,577	-0,050	45,577	-0,100	43,450			—			±15'	±20'
44,938	-0,053	44,938	-0,106	42,317			—				
49,145	-0,034	49,145	-0,068	48,286	±0,010				±25'	±35'	
48,834	-0,038	18,834	-0,076	47,725					±20'	±25'	
48,208	-0,045	48,208	-0,090	46,592	±0,012						
51,455	-0,030	51,455	-0,060	50,868	±0,010	—	±0,030		±25'	±40'	
51,145	-0,034	51,145	-0,068	50,286						±35'	
50,834	-0,038	50,834	-0,076	49,725					±20'	±25'	
50,208	-0,045	50,208	-0,090	48,592							
49,577	-0,050	49,577	-0,100	47,450	±0,012				±15'	±20'	
48,938	-0,053	48,938	-0,106	46,317							



Черт. 2

Размеры,

Номинальный диаметр резьбы		Число нитек на 1"	Наружный диаметр d		Средний s	
дюймы	мм		Наиб.	Пред. откл.	s	
					Наиб.	Пред. откл.
1/4	6,350	20	6,456	-0,036	5,568	-0,015
5/16	7,938	18	8,064		7,068	
3/8	9,525	16	9,651		8,544	
(7/16)	11,112	14	11,265	-0,043	9,989	-0,018
1/2	12,700	12	12,873		11,383	
(9/16)	14,288	12	14,461		12,970	
5/8	15,875	11	16,078		14,440	
3/4	19,050	10	19,262	-0,052	17,470	-0,021
7/8	22,225	9	22,437		20,464	
1	25,400	8	25,652		23,418	
1 1/8	28,575	7	28,867		26,303	
1 1/4	31,750	7	32,052		29,482	
(1 3/8)	34,925	6	35,267	-0,062	32,270	-0,025
1 1/2	38,100	6	38,442		35,445	
(1 5/8)	41,275	5	41,697		38,083	
1 3/4	44,450	5	44,872		41,259	
(1 7/8)	47,625	4 1/2	48,047		44,072	
2	50,800	4 1/2	51,222		47,247	

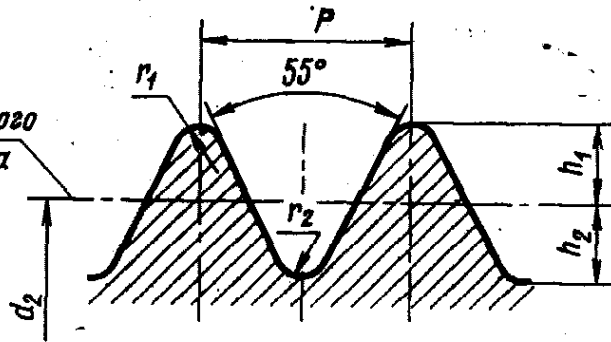
* Таблица 2 исключена.

мм

Таблица 3*

диаметр d_2		Внутренний диаметр d_1 наиб.	Шаг резьбы P	Предельные отклонения шага резьбы на длине до 25 мм		Предельные отклонения половины угла профиля					
D				C	D						
Наиб.	Пред. откл.										
5,575	-0,022	4,820	1,270	±0,010	±0,015	±25'					
7,076		6,240	1,411								
8,551		7,601	1,588								
9,998	-0,027	8,920	1,814			±0,010	±0,015	±20'			
11,392		10,140	2,117								
12,999		11,730	2,117								
14,449	12,740	2,309									
17,482	15,980	2,540									
20,476	-0,033	18,820	2,822						±0,010	±0,015	±20'
23,430		21,570	3,175								
26,315		24,190	3,629								
29,496	-0,039	27,370	3,629					±0,010			
32,284		29,820	4,233								
35,450		33,000	4,233								
38,097	35,140	5,080	±15'								
41,273	38,320	5,080									
44,086	40,810	5,644									
47,261	43,990	5,644									

Линия фактического
среднего диаметра



Черт. 3

Размеры,

Обозначение размера резьбы		Номинальный диаметр резьбы	Число шагов на длине 25,4 мм	Шаг резьбы P (пред. откл. ±0,010 на длине до 25 мм)	Средний диаметр d_2					
					A1		A2		A3	
1-й ряд	2-й ряд				Наиб.	Пред. откл.	Наиб.	Пред. откл.	Наиб.	Пред. откл.
1/8		9,728	28	0,907	9,158	-0,022	9,179	-0,021	9,200	-0,021
1/4		13,157	19	1,337	12,314	-0,026	12,339	-0,025	12,364	-0,025
3/8		16,662			15,819		15,844		15,869	
1/2		20,955			19,808		19,836		19,864	
	5/8	22,911	14	1,814	21,764	-0,030	21,792	-0,028	21,820	-0,028
	3/4	26,441			25,294		25,322		25,350	
	7/8	30,201			29,054		29,082		29,110	
1		33,249			31,788		31,824		31,860	
	1 1/8	37,897			36,436		36,472		36,508	
1 1/4		41,910	11	2,309	40,449	-0,036	40,485	-0,036	40,521	-0,036
	1 3/8	44,323			42,862		42,898		42,934	
1 1/2		47,803			46,342		46,378		46,414	
	1 3/4	53,746			52,285		52,321		52,357	
2		59,614			58,153		58,189		58,225	

Примечания:

1. r_1 наименьшее соответствует h_1 наибольшему; r_1 наибольшее соответствует h_1 наименьшему; r_2 наименьшее соответствует h_2 наибольшему; r_2 наибольшее соответствует h_2 наименьшему;
2. При выборе размеров резьб первый ряд следует предпочитать второму.

(Измененная редакция, Изм. № 3, 4, 5).

4. Отклонения шага резьбы относятся к расстоянию между двумя
5. Исполнительные размеры черновых метчиков для комплекта
6. Исполнительные размеры средних и черновых метчиков для

мм

Таблица 4

h_1		h_2		r_1		r_2		Предельные отклонения половины угла профиля
Наиб.	Пред. откл.	Наиб.	Пред. откл.	Наим.	Наиб.	Наим.	Наиб.	
0,340	-0,040	0,265	-0,050	0,082	0,116	0,147	0,190	±25'
0,478		0,403		0,141	0,175	0,208	0,250	
0,631		0,556		0,206	0,240	0,286	0,329	±20'
0,790		0,715		0,274	0,308	0,357	0,400	

вует h_1 наименьшему.
вует h_2 наименьшему.

мя любыми витками резьбы в пределах указанной длины.
из 2 шт. указаны в приложении 1 (рекомендуемом).
комплекта из 3 шт. указаны в приложении 2 (рекомендуемом).

Размеры,

Обозначение размера резьбы		Номинальный диаметр резьбы	Число шагов на длине 25,4 мм	Шаг резьбы P	Предельные откло- нения шага P на длине до		Средний диаметр d_2	
1-й ряд	2-й ряд				10 мм	25 мм	B1	
						Наиб.	Пред. откл.	
1/8		9,728	28	0,907	±0,030	±0,050	9,219	-0,061
1/4	—	13,157	19	1,337			12,389	-0,075
3/8		16,662					15,894	
1/2		20,955					19,892	
—	5/8	22,911	14	1,814			21,848	-0,084
3/4	—	26,441					25,378	
—	7/8	30,201					29,138	
1	—	33,249					31,896	
—	1 1/8	37,897					36,544	
1 1/4	—	41,910					40,557	
—	1 3/8	44,323	11	2,309			42,970	-0,108
1 1/2	—	47,803					46,450	
—	1 3/4	53,746					52,393	
2	—	59,614					58,261	

Примечания:

1. r_1 наименьшее соответствует h_1 наибольшему, r_1 наибольшее соответст-
шее соответствует h_2 наименьшему.

2. При выборе размеров резьбы первый ряд следует предпочитать второму.

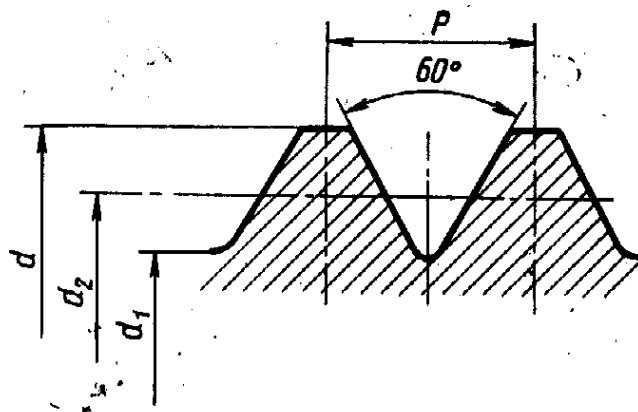
мм

h_1		h_2		r_1		r_2		Предельные отклонения половины угла профиля
Наиб.	Пред. откл.	Наиб.	Пред. откл.	Наим.	Наиб.	Наим.	Наиб.	
0,340	-0,040	0,265	-0,050	0,082	0,116	0,147	0,190	$\pm 40'$
0,478		0,403		0,141	0,175	0,208	0,250	$\pm 35'$
0,631		0,556		0,206	0,240	0,286	0,329	$\pm 30'$
0,790		0,715		0,274	0,308	0,357	0,400	$\pm 20'$

вует h_1 наименьшему; r_2 наименьшее соответствует h_2 наибольшему, r_2 наиболь-

1. ИСПОЛНИТЕЛЬНЫЕ РАЗМЕРЫ ЧЕРНОВЫХ

1.1. Исполнительные размеры черновых метчиков для метрической резьбы



Черт. 1

Разме

Номинальный диаметр резьбы	Шаг резьбы P	Наружный диаметр d		Средний диаметр d_2	
		Наиб.	Пред. откл.	Наиб.	Пред. откл.
1,0	0,20	0,972	-0,03	0,865	-0,020
	0,25	0,940		0,820	-0,022
1,1	0,20	1,072	-0,03	0,965	-0,020
	0,25	1,040		0,920	-0,022
1,2	0,20	1,172	-0,03	1,065	-0,020
	0,25	1,140		1,020	-0,022
1,4	0,20	1,372	-0,04	1,265	-0,020
	0,30	1,330		1,190	-0,024
1,6	0,20	1,572	-0,04	1,465	-0,022
	0,35	1,520		1,350	-0,027
1,8	0,20	1,772	-0,04	1,665	-0,022
	0,35	1,720		1,550	-0,027
2,0	0,25	1,950	-0,06	1,810	-0,024
	0,40	1,920		1,700	-0,029
2,2	0,25	2,150	-0,06	2,010	-0,024
	0,45	2,110		1,860	-0,030

МЕТЧИКОВ ДЛЯ КОМПЛЕКТА ИЗ 2 шт.

шагом от 0,20 до 5,00 мм указаны на черт. 1 и в табл. 1.

Таблица 1

ры, мм

Внутренний диаметр d_1 наиб.	Предельные отклонения шага резьбы на длине			Предельные отклонения половины угла профиля
	до 10 витков	до 10 мм	до 25 мм	
0,754	±0,015	±0,04		±80'
0,710				
0,854				
0,810				
0,954				
0,910				
1,154				
1,050				
1,354				
1,200				
1,554	±0,020	±0,03		±80'
1,400				
1,715				
1,547				
1,915				
1,683				

Размеры,

Номинальный диаметр резьбы	Шаг резьбы P	Наружный диаметр d		Средний диаметр d_2	
		Наиб.	Пред. откл.	Наиб.	Пред. откл.
2,5	0,35	2,430	-0,06	2,240	-0,027
	0,45	2,410		2,160	-0,030
3,0	0,35	2,930	-0,06	2,740	-0,029
	0,50	2,900		2,620	-0,032
3,5	0,35	3,430	-0,06	3,240	-0,029
	0,60	3,380		3,050	-0,036
4,0	0,50	3,900	-0,06	3,620	-0,032
	0,70	3,860		3,480	-0,038
4,5	0,50	4,400	-0,08	4,120	-0,032
	0,75	4,350		3,940	-0,038
5,0	0,50	4,900	-0,08	4,620	-0,032
	0,80	4,840		4,400	-0,040
5,5	0,50	5,400	-0,08	5,120	-0,032
	0,50	5,900		5,620	-0,036
6,0	0,75	5,850	-0,08	5,440	-0,042
	1,00	5,800		5,250	-0,048
	0,50	6,900		6,620	-0,036
7,0	0,75	6,850	-0,10	6,440	-0,042
	1,00	6,800		6,250	-0,048
	0,50	7,900		7,620	-0,036
8,0	0,75	7,850	-0,10	7,440	-0,042
	1,00	7,800		7,250	-0,048
	1,25	7,750		7,060	-0,050
9,0	0,50	8,900	-0,10	8,620	-0,036
	0,75	8,850		8,440	-0,042
	1,00	8,800		8,250	-0,048
	1,25	8,750		8,060	-0,050

мм

Внутренний диаметр d_1 наиб.	Предельные отклонения шага резьбы на длине			Предельные отклонения половины угла профиля
	до 10 витков	до 10 мм	до 25 мм	
2,101	$\pm 0,015$	$\pm 0,04$		$\pm 65'$
1,983	$\pm 0,020$	$\pm 0,03$		$\pm 50'$
2,601	$\pm 0,015$	$\pm 0,04$		$\pm 65'$
2,429	$\pm 0,020$	$\pm 0,03$	—	$\pm 50'$
3,101	$\pm 0,015$	$\pm 0,04$		$\pm 65'$
2,820	$\pm 0,020$			$\pm 50'$
3,429				
3,202	—		$\pm 0,05$	$\pm 40'$
3,929	$\pm 0,020$		—	$\pm 50'$
3,648	—		$\pm 0,05$	$\pm 40'$
4,429	$\pm 0,020$		—	$\pm 50'$
4,084	—		$\pm 0,05$	$\pm 40'$
4,929	$\pm 0,020$		—	$\pm 50'$
5,429				
5,148	—		$\pm 0,05$	$\pm 40'$
4,868		$\pm 0,03$		
6,429	$\pm 0,020$		—	$\pm 50'$
6,148	—		$\pm 0,05$	$\pm 40'$
5,868				
7,429	$\pm 0,020$		—	$\pm 50'$
7,148				
6,868	—		$\pm 0,05$	$\pm 40'$
6,577				$\pm 35'$
8,429	$\pm 0,020$		—	$\pm 50'$
8,148				
7,868	—		$\pm 0,05$	$\pm 40'$
7,577				$\pm 35'$

Размеры.

Номинальный диаметр резьбы	Шаг резьбы P	Наружный диаметр d		Средний диаметр d_2	
		Наиб.	Пред. откл.	Наиб.	Пред. откл.
10,0	0,50	9,90	-0,10	9,62	-0,036
	0,75	9,85		9,44	-0,042
	1,00	9,80		9,25	-0,048
	1,25	9,75		9,06	-0,050
	1,50	9,70		8,88	-0,056
11,0	0,50	10,90	-0,12	10,62	-0,036
	0,75	10,85		10,44	-0,042
	1,00	10,80		10,25	-0,048
	1,50	10,70		9,88	-0,056
12,0	0,50	11,90	-0,12	11,62	-0,038
	0,75	11,85		11,44	-0,046
	1,00	11,80		11,25	-0,050
	1,25	11,75		11,06	-0,056
	1,50	11,70		10,88	-0,060
	1,75	11,65		10,69	-0,064
14,0	0,50	13,90	-0,12	13,62	-0,038
	0,75	13,85		13,44	-0,046
	1,00	13,80		13,25	-0,050
	1,25	13,75		13,06	-0,056
	1,50	13,70		12,88	-0,060
	2,00	13,60		12,50	-0,068
15,0	1,00	14,80	-0,12	14,25	-0,050
	1,50	14,70		13,88	-0,060
16,0	0,50	15,90	-0,12	15,62	-0,038
	0,75	15,85		15,44	-0,046
	1,00	15,80		15,25	-0,050
	1,50	15,70		14,88	-0,060
	2,00	15,60		14,50	-0,068

мм

Внутренний диаметр d_i наиб.	Предельные отклонения шага резьбы на длине			Предельные отклонения половины угла профиля		
	до 10 витков	до 10 мм	до 25 мм			
9,429	$\pm 0,020$	$\pm 0,03$	—	$\pm 50'$		
9,148	—		$\pm 0,05$	$\pm 40'$		
8,868				$\pm 35'$		
8,577						
8,286						
10,429				$\pm 0,020$	—	$\pm 50'$
10,148	—		$\pm 0,05$	$\pm 40'$		
9,868				$\pm 35'$		
9,286						
11,429					$\pm 0,020$	—
11,148				—	$\pm 0,05$	$\pm 40'$
10,868	$\pm 35'$					
10,577						
10,286						
10,006	$\pm 0,020$		—			$\pm 25'$
13,429			—	$\pm 50'$		
13,148			$\pm 0,05$	$\pm 40'$		
12,868				$\pm 35'$		
12,577						
12,286						
11,725	—			$\pm 0,05$	$\pm 25'$	
13,868			$\pm 40'$			
13,286			$\pm 35'$			
15,429			$\pm 0,020$		—	$\pm 50'$
15,148			—		$\pm 0,05$	$\pm 40'$
14,868	$\pm 35'$					
14,286						
13,725				$\pm 25'$		

Размеры,

Номинальный диаметр резьбы	Шаг резьбы P	Наружный диаметр d		Средний диаметр d_s	
		Наиб.	Пред. откл.	Наиб.	Пред. откл.
17,0	1,00	16,80	-0,12	16,25	-0,050
	1,50	16,70		15,88	-0,060
18,0	0,50	17,90		17,62	-0,038
	0,75	17,85		17,44	-0,046
	1,00	17,80		17,25	-0,050
	1,50	17,70		16,88	-0,060
	2,00	17,60		16,50	-0,068
	2,50	17,50		16,13	-0,072
20,0	0,50	19,90		19,62	-0,038
	0,75	19,85		19,44	-0,046
	1,00	19,80	19,25	-0,050	
	1,50	19,70	18,88	-0,060	
	2,00	19,60	18,50	-0,068	
	2,50	19,50	18,13	-0,072	
22,0	0,50	21,90	21,62	-0,038	
	0,75	21,85	21,44	-0,046	
	1,00	21,80	21,25	-0,050	
	1,50	21,70	20,88	-0,060	
	2,00	21,60	20,50	-0,068	
	2,50	21,50	20,13	-0,072	
24,0	0,75	23,85	23,44	-0,046	
	1,00	23,80	23,25	-0,052	
	1,50	23,70	22,88	-0,064	
	2,00	23,60	22,50	-0,072	
	3,00	23,40	21,75	-0,084	
25,0	1,00	24,80	24,25	-0,052	
	1,50	24,70	23,88	-0,064	
	2,00	24,60	23,50	-0,072	

мм

Внутренний диаметр d_r наиб.	Предельные отклонения шага резьбы на длине			Предельные отклонения половины угла профиля
	до 10 витков	до 10 мм	до 25 мм	
15,868	—	±0,03	±0,05	±40'
15,286	—		±35'	
17,429	±0,020		—	±50'
17,148	—		±40'	
16,868	—		±0,05	±35'
16,286	—			±25'
15,725	—			±50'
15,164	—		—	±40'
19,429	±0,020		—	±40'
19,148	—		±0,05	±35'
18,868	—			±25'
18,286	—			±50'
17,725	—		—	±40'
17,164	—		±0,03	±35'
21,429	±0,020		—	±25'
21,148	—		±0,05	±50'
20,868	—			±40'
20,286	—			±35'
19,725	—		±25'	
19,164	—		±0,05	±25'
23,148	—			±40'
22,868	—			±35'
22,286	—		±25'	
21,725	—		—	±40'
20,592	—		±0,03	±35'
23,868	—		—	±25'
23,286	—		±0,05	±40'
22,725	—		—	±35'
				±25'

Размеры,

Номинальный диаметр резьбы	Шаг резьбы P	Наружный диаметр d		Средний диаметр d_s	
		Наиб.	Пред. откл.	Наиб.	Пред. откл.
26,0	1,50	25,70	-0,14	24,88	-0,064
27,0	0,75	26,85		26,44	-0,046
	1,00	26,80		26,25	-0,052
	1,50	26,70		25,88	-0,064
	2,00	26,60		25,50	-0,072
	3,00	26,40		24,75	-0,084
	1,00	27,80		27,25	-0,052
28,0	1,50	27,70		26,88	-0,064
	2,00	27,60		26,50	-0,072
	0,75	29,85		29,44	-0,046
30,0	1,00	29,80		29,25	-0,052
	1,50	29,70		28,88	-0,064
	2,00	29,60	28,50	-0,072	
	3,00	29,40	27,75	-0,084	
	3,50	29,30	27,38	-0,090	
	1,50	31,70	30,88	-0,064	
32,0	2,00	31,60	30,50	-0,072	
	0,75	32,85	32,44	-0,046	
33,0	1,00	32,80	32,25	-0,052	
	1,50	32,70	31,88	-0,064	
	2,00	32,60	31,50	-0,072	
	3,00	32,40	30,75	-0,084	
	3,50	32,30	30,38	-0,090	
	1,50	34,70	33,88	-0,064	
35,0	1,00	35,80	35,25	-0,052	
36,0	1,50	35,70	34,88	-0,064	
	2,00	35,60	34,50	-0,072	
	3,00	35,40	33,75	-0,084	
	4,00	35,20	33,00	-0,094	
38,0	1,50	37,70	36,88	-0,064	

мм Внутренний диаметр d_1 наиб.	Предельные отклонения шага резьбы на длине			Предельные отклонения половины угла профиля
	до 10 витков	до 10 мм	до 25 мм	
24.286				$\pm 35'$
26.148				$\pm 40'$
25.868				$\pm 35'$
25.286				$\pm 25'$
24.725				$\pm 40'$
23.592				$\pm 35'$
26.868		$\pm 0,03$		$\pm 25'$
26.286				$\pm 40'$
25.725				$\pm 35'$
29.148				$\pm 25'$
28.868				$\pm 40'$
28.286				$\pm 35'$
27.725				$\pm 25'$
26.592			$\pm 0,05$	$\pm 20'$
26.021				$\pm 35'$
30.286				$\pm 25'$
29.725				$\pm 40'$
32.148				$\pm 40'$
31.868		$\pm 0,03$		$\pm 35'$
31.286				$\pm 0,25'$
30.725				$\pm 0,20'$
29.592				$\pm 25'$
29.021				$\pm 35'$
33.286				$\pm 35'$
34.868				$\pm 40'$
34.286		$\pm 0,03$		$\pm 35'$
33.725				$\pm 25'$
32.592				$\pm 20'$
31.450				$\pm 25'$
36.286		$\pm 0,03$		

Размеры,

Номинальный диаметр резьбы	Шаг резьбы P	Наружный диаметр d		Средний диаметр d_2	
		Наиб.	Пред. откл.	Наиб.	Пред. откл.
39,0	1,00	38,80	-0,17	38,25	-0,052
	1,50	38,70		37,88	-0,064
	2,00	38,60		37,50	-0,072
	3,00	38,40		36,75	-0,084
	4,00	38,20		36,00	-0,094
40,0	1,50	39,70		38,88	-0,064
	2,00	39,60		38,50	-0,072
	3,00	39,40		37,75	-0,084
42,0	1,00	41,80		41,25	-0,052
	1,50	41,70		40,88	-0,064
	2,00	41,60		40,50	-0,072
	3,00	41,40		39,75	-0,084
	4,00	41,20		39,00	-0,094
	4,50	41,10		38,63	-0,100
45,0	1,00	44,80		44,25	-0,052
	1,50	44,70	43,88	-0,064	
	2,00	44,60	43,50	-0,072	
	3,00	44,40	42,75	-0,084	
	4,00	44,20	42,00	-0,094	
	4,50	44,10	41,63	-0,100	
48,0	1,00	47,80	47,25	-0,060	
	1,50	47,70	46,88	-0,068	
	2,00	47,60	46,50	-0,076	
	3,00	47,40	45,75	-0,090	
	4,00	47,20	45,00	-0,100	
	5,00	47,00	44,25	-0,106	
50,0	1,50	49,70	48,88	-0,068	
	2,00	49,60	48,50	-0,076	
	3,00	49,40	47,75	-0,090	
52,0	1,00	51,80	51,25	-0,060	
	1,50	51,70	50,88	-0,068	
	2,00	51,60	50,50	-0,076	
	3,00	51,40	49,75	-0,090	
	4,00	51,20	49,00	-0,100	
	5,00	51,00	48,25	-0,106	

Примечания:

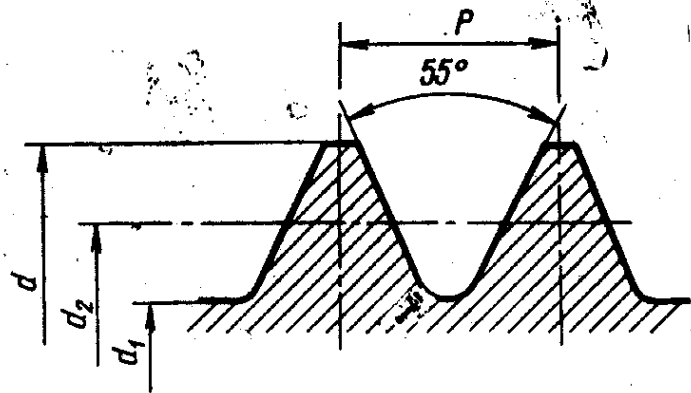
1. Предельные отклонения метчиков установлены: наружного диаметра d — классу точности метчика по ГОСТ 16925—71.

2. Предельные отклонения шага относятся к расстоянию между двумя лю

мм

Внутренний диаметр d_1 наиб.	Предельные отклонения шага резьбы на длине			Предельные отклонения половины угла профиля
	до 10 витков	до 10 мм	до 25 мм	
37.868				±40'
37.286		±0,03		±35'
36.725				±25'
35.592				
34.450		—		±20'
38.286				±35'
37.725				±25'
36.592				
40.868		±0,03		±40'
40.286				±35'
39.725				±25'
38.592				
37.450		—		±20'
36.889				
43.868			±0,05	±40'
43.286		±0,03		±35'
42.725				±25'
41.592				
40.450		—		±20'
39.889				
46.868				±40'
46.286		±0,03		±35'
45.725				±25'
44.592				
43.450		—		±20'
42.317				±35'
48.286				
47.725				±25'
46.592				
40.868		±0,03		±40'
50.286				±35'
49.725				±25'
48.592				
47.450		—		±20'
46.317				

по h_{11} , среднего диаметра d_2 , шага резьбы P и половины угла профиля — по 4-м
быми витками резьбы в диапазоне указанной длины.



Черт. 2

Размеры,

Номинальный диаметр резьбы		Число витков на 1"	Наружный диаметр d	
дюймы	мм		Наиб.	Пред. откл.
1/4	6,350	20	6,096	-0,10
5/16	7,938	18	7,656	
3/8	9,525	16	9,208	
(7/16)	11,112	14	10,749	-0,12
1/2	12,700	12	12,277	
(9/16)	14,288	12	13,865	
5/8	15,875	11	15,413	
3/4	19,050	10	18,542	-0,14
7/8	22,225	9	21,661	
1	25,400	8	24,765	
1 1/8	28,575	7	27,849	
1 1/4	31,750	7	31,024	-0,17
(1 3/8)	34,925	6	34,078	
1 1/2	38,100	6	37,253	
(1 5/8)	41,275	5	40,259	
1 3/4	44,450	5	43,434	
(1 7/8)	47,625	4 1/2	46,496	
2	50,800	4 1/2	49,671	

Примечания:

1. Предельные отклонения метчиков установлены: наружного диаметра d — степени точности Е ГОСТ 7250—60.

2. Предельные отклонения шага резьбы относятся к расстоянию между дву

ческой резьбы указаны на черт. 2 и в табл. 2.

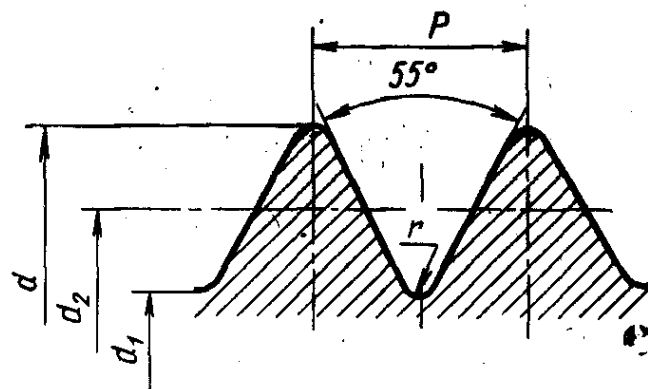
Таблица 2

мм

Средний диаметр d_2		Внутренний диаметр d_1 наиб.	Шаг резьбы P	Предельные отклонения шага резьбы на длине		Предельные отклонения половины угла профиля
Наиб.	Пред. откл.			до 10 мм	до 25 мм	
5.410	-0.030	4.820	1.270	±0.03	±0.05	±35'
6.893		6.240	1.411			
8.350		7.601	1.588			
9.770	-0.036	8.920	1.814			±30'
11.133		10.140	2.117			
12.710		11.730	2.117			
14.166	-0.043	12.740	2.309			±25'
17.170		15.980	2.540			
20.136		18.820	2.822			
23.050	-0.052	21.570	3.175			
25.889		24.190	3.629			
29.064		27.370	3.629			
31.792	-0.062	29.820	4.233	±20'		
34.967		33.000	4.233			
37.514		35.140	5.080			
40.690		38.320	5.080			
43.447		40.810	5.644			
46.622		43.990	5.644		±15'	

по h_{11} среднего диаметра d_2 шага резьбы P и половины угла профиля. — по мя любыми витками резьбы в диапазоне указанной длины.

1.3. Исполнительные размеры черновых метчиков для трубной цилиндрической



Черт. 3

Размеры,

Обозначение размера резьбы	Номинальный диаметр резьбы	Число шагов на длине 25,4 мм	Шаг резьбы P	Наружный диаметр d	
				Наиб.	Пред. откл.
(1/8)	9,728	28	0,907	9,55	-0,10
1/4	13,157	19	1,337	12,89	-0,12
3/8	16,662	19	1,337	16,39	
1/2	20,955	14	1,814	20,59	
(5/8)	22,911	14	1,814	22,55	-0,14
3/4	26,441	14	1,814	26,08	
(7/8)	30,201	14	1,814	29,84	
1	33,249	11	2,309	32,79	
(1 1/8)	37,897	11	2,309	37,44	
1 1/4	41,910	11	2,309	41,45	-0,17
(1 3/8)	44,323	11	2,309	43,86	
1 1/2	47,803	11	2,309	47,34	
(1 3/4)	53,746	11	2,309	53,29	
2	59,614	11	2,309	59,15	-0,20

Примечания:

1. Предельные отклонения метчиков установлены: наружного диаметра d и половины угла профиля — по степени точности В1 ГОСТ 19090—73
2. Предельные отклонения шага резьбы относятся к расстоянию между двумя (Измененная редакция, Изм. № 5).

кой резьбы указаны на черт. 3 и в табл. 3.

Таблица 3

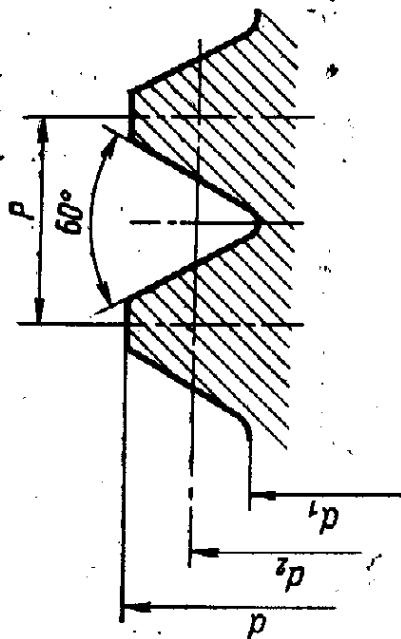
Средний диаметр d_2		Внутренний диаметр d_1		r наим.	Предельные отклонения шага резьбы на длине		Предельные отклонения половины угла профиля
Наиб.	Пред. откл.	Наиб.	Пред. откл.		до 10 мм	до 25 мм	
9.06	-0.061	8.50	-0.10	0.12	±0.03	±0.05	±40'
12.17	-0.075	11.40	-0.12	0.18			±35'
15.67	-0.084	14.90	-0.14	0.24			±30'
19.61		18.60					
21.57		20.50					
25.10		24.05					
28.86	-0.108	27.80	-0.17	0.30			±25'
31.54		30.20					
36.19		34.85					
40.20		38.85					
42.61		41.30					
46.09		44.75					
52.04		50.70					
57.91		56.60			-0.20		

и внутреннего диаметра d_1 — по $h11$ среднего диаметра d_2 шага резьбы
 мя любыми витками резьбы в диапазоне указанной длины.

ПРИЛОЖЕНИЕ 2
Рекомендуемое

ИСПОЛНИТЕЛЬНЫЕ РАЗМЕРЫ МЕТЧИКОВ ДЛЯ МЕТРИЧЕСКОЙ РЕЗЬБЫ КОМПЛЕКТОМ ИЗ 3 ШТ.

1.1. Исполнительные размеры средних метчиков указаны на чертеже и в табл. 1.



Размеры, мм

Номинальный диаметр резьбы	Шаг резьбы Р	Наружный диаметр d		Средний диаметр d _s		Внутренний диаметр d ₁ наб.	Предельные отклонения резьбы на длине		Предельные отклонения половины угла профиля
		Наиб.	Пред. откл.	Наиб.	Пред. откл.		до 10 мм	до 25 мм	
24		23,550		21,841		20,592			±25'
27	3,0	26,550	-0,140	24,841	-0,084	23,592	±0,03		±20'
30		29,550		27,841		26,592			±25'
	3,5	29,475		27,482	-0,090	26,021	-		±20'
33	3,0	32,550		30,841	-0,084	29,592	±0,03		±25'
	3,5	32,475		30,482	-0,090	29,021	-		±20'
36	3,0	35,550		33,841	-0,084	32,592	±0,03	±0,05	±25'
	4,0	35,400		33,122	-0,094	31,450	-		±20'
39	3,0	38,550		36,841	-0,084	35,592	±0,03		±25'
	4,0	38,400	-0,170	36,122	-0,094	34,450	-		±20'
40	3,0	39,550		37,841	-0,084	36,592	±0,03		±25'
	3,0	41,550		39,841		38,592			
42	4,0	41,400		39,122	-0,094	37,450	-		±20'
	4,5	41,325		38,762	-0,100	36,889	-		

Размеры, мм

Номинальный диаметр резьбы	Шаг резьбы P	Наружный диаметр d		Средний диаметр d_s		Внутренний диаметр d_1 нанб.	Предельные отклонения на длине резьбы		Предельные отклонения половины угла профиля
		Нанб.	Пред. откл.	Нанб.	Пред. откл.		до 10 мм	до 25 мм	
45	3.0	44.550		42.841	-0.084	41.592	± 0.03		$\pm 25'$
	4.0	44.400		42.122	-0.094	40.450			$\pm 20'$
	4.5	44.325	-0.170	41.762	-0.100	39.889			
48	3.0	47.550		45.841	-0.090	44.592	± 0.03		$\pm 25'$
	4.0	47.400		45.122	-0.100	43.450			$\pm 20'$
	5.0	47.250		44.402	-0.106	42.317		± 0.05	
50	3.0	49.550		47.841	-0.090	46.592	± 0.03		$\pm 25'$
	3.0	51.550		49.841		48.592			
	4.0	51.400	-0.200	49.122	-0.100	47.450			
52	5.0	51.250		48.402	-0.106	46.317			$\pm 20'$

Примечания:

1. Предельные отклонения метчиков установлены: наружного диаметра: d — по $h11$ среднего диаметра d_s , шага резьбы P и половины угла — по 4-му классу точности метчика по ГОСТ 16925—71.
2. Предельные отклонения шага резьбы относятся к расстоянию между двумя любыми витками резьбы в диапазоне указанной длины.

1.2. Исполнительные размеры черновых метчиков указаны на чертеже и в табл. 2.

Таблица 2

Размеры, мм

Номинальный диаметр резьбы	Шаг резьбы P	Наружный диаметр d		Средний диаметр d ₂		Внутренний диаметр d ₁ наб.	Пределы отклонения шага резьбы на длине		Пределы отклонения половин углов профиля
		Наб.	Пред. откл.	Наб.	Пред. откл.		до 10 мм	до 25 мм	
24	3.0	22.50	-0.140	21.601	-0.084	20.592	±0.03	±0.05	±25'
		25.50		24.601		23.592			
30	3.0	28.50		27.601	-0.090	26.592		±0.05	±20'
		28.25		27.202	0.084	26.021	±0.03		
33	3.0	31.50		30.601	-0.090	29.592		±0.05	±25'
		31.25		30.202	-0.084	29.021			
36	3.0	34.50	-0.170	33.601	-0.084	32.592	±0.03	±0.05	±20'
		34.00		32.802	-0.094	31.450			
39	3.0	37.50		36.601	-0.084	35.592	±0.03	±0.05	±25'
		37.00		35.802	-0.094	34.450			
40	3.0	38.50		37.601	-0.084	36.592	±0.03	±0.05	±25'

Размеры, мм

Номинальный диаметр резьбы	Шаг резьбы P	Наружный диаметр d		Средний диаметр d_2		Внутренний диаметр d_1 наиб.	Предельные отклонения на длине		Предельные отклонения половины угла профиля
		Наиб.	Пред. откл.	Наиб.	Пред. откл.		до 10 мм	до 25 мм	
42	3,0	40,50		39,601	-0,084	38,592	$\pm 0,03$		$\pm 25'$
	4,0	40,00		38,802	-0,094	37,450	—		$\pm 20'$
	4,5	39,75		38,402	-0,100	36,889			
45	3,0	43,50	-0,170	42,601	-0,084	41,592	$\pm 0,03$		$\pm 25'$
	4,0	43,00		41,802	-0,094	40,450	—		$\pm 20'$
	4,5	42,75		41,402	-0,100	39,889			
48	3,0	46,50		45,601	-0,090	44,592	$\pm 0,03$	$\pm 0,05$	$\pm 25'$
	4,0	46,00		44,802	-0,100	43,450	—		$\pm 20'$
	5,0	45,50		44,002	-0,106	42,317			
50	3,0	48,50		47,601	-0,090	48,592	$\pm 0,03$		$\pm 25'$
	3,0	50,50	-0,200	49,601		40,592			
	4,0	50,00		48,802	-0,100	47,450	—		$\pm 20'$
	5,0	49,50		48,002	-0,106	46,317			

Примечания:

1. Предельные отклонения метчиков установлены: наружного диаметра d — по h11 среднего диаметра d_2 , шага резьбы P и половины угла — по 4-му классу точности метчика ГОСТ 16925—71.
2. Предельные отклонения шага резьбы относятся к расстоянию между двумя любыми витками резьбы в диапазоне указанной длины.

Приложение 1, 2. (Измененная редакция, Изм. № 3, 4).

1. РАЗРАБОТАН И ВНЕСЕН Министерством станкостроительной и инструментальной промышленности СССР

РАЗРАБОТЧИКИ

Д. И. Семенченко, канд. техн. наук; **Г. А. Астафьева**, канд. техн. наук; **Н. И. Минаева**; **Л. Л. Акимова**

2. УТВЕРЖДЕН И ВВЕДЕН В ДЕЙСТВИЕ Постановлением Государственного комитета стандартов Совета Министров СССР от 25.06.71 № 1183

**3. Срок проверки — 1999 г.,
периодичность проверки — 10 лет**

4. ВЗАМЕН МН 3628—62, МН 2167-61 — МН 2172-61

5. ССЫЛОЧНЫЕ НОРМАТИВНО-ТЕХНИЧЕСКИЕ ДОКУМЕНТЫ

Обозначение НТД, на который дана ссылка	Номер пункта
ГОСТ 6357—81	1
ГОСТ 7250—60	2, приложение 1
ГОСТ 16925—71	2, приложения 1, 2
ГОСТ 19090—73	2, приложение 1
ГОСТ 24705—81	1
ОСТ НКТП 1260	1

6. Переиздание (апрель 1992 г.) с Изменениями № 3, 4, 5, утвержденными в августе 1976 г., апреле 1981 г., сентябре 1989. (ИУС 10—76, 6—81, 12—89)

Редактор *Р. Г. Говердовская*
Технический редактор *В. Н. Малькова*
Корректор *А. И. Зюбан*

Сдано в наб. 19.05.92. Подп. к печ. 24.07.92. Усл. п. л. 2,75. Усл. кр.-отт. 2,75.
Уч.-изд. л. 2,38. Тираж 4308 экз.

Ордена «Знак Почета» Издательство стандартов, 123557, Москва, ГСП,
Новопресненский пер., 3.
Калужская типография стандартов, ул. Московская, 256. Зак. 1286