



ГОСУДАРСТВЕННЫЙ СТАНДАРТ
СОЮЗА ССР

ЛЫЖИ
ТЕХНИЧЕСКИЕ УСЛОВИЯ
ГОСТ 17043—90

Издание официальное

5 изд. БЗ 5—89/311



ГОСУДАРСТВЕННЫЙ КОМИТЕТ СССР ПО УПРАВЛЕНИЮ
КАЧЕСТВОМ ПРОДУКЦИИ И СТАНДАРТАМ
Москва

ЛЫЖИ

Технические условия

Skis.
Specifications**ГОСТ****17043—90**

ОКП 96 1470

Срок действия с 01.01.91
до 01.01.96

Настоящий стандарт распространяется на спортивно-беговые, туристские, лесные, промысловые и детские лыжи, предназначенные для передвижения по снежному покрову в условиях равнинной и пересеченной местности.

1. ТЕХНИЧЕСКИЕ ТРЕБОВАНИЯ

1.1. Лыжи должны изготавливаться в соответствии с требованиями настоящего стандарта, по чертежам и образцам, утвержденным в установленном порядке.

1.2. Виды, типы конструкций и размеры

1.2.1. Виды и основные размеры лыж указаны в табл. 1.

Таблица 1

Виды лыж	Развернутая длина лыжи, мм	Номинальная ширина лыжи, мм
Спортивно-беговые: для взрослых	1850, 1950, 2050, 2150, 2250	48—52
для подростков	1650, 1750	48—52

Издание официальное



Перепечатка воспрещена

© Издательство стандартов, 1990

Продолжение табл. 1





Виды лыж	Развернутая длина лыжи, мм	Номинальная ширина лыжи, мм
Туристские: для взрослых	1850, 1950, 2050, 2150, 2250	55—70
для подростков	1650, 1750	55—70
Лесные	1850, 1950	85—90
Промысловые	1250, 1550, 1650, 1750, 1850, 1950	90, 100, 150, 160
Детские	730, 830, 930, 1100, 1250, 1400, 1550	—

Примечание. Допускается изготавливать спортивно-беговые и туристские лыжи с гравацией 50 мм по длине.


Предельные отклонения основных размеров лыж приведены в приложении 1.

1.2.2. Типы конструкций лыж указаны в табл. 2

Таблица 2

Типы конструкций и обозначение	Исполнение и обозначение	Схема сетки в зоне номинальной ширины
I — деревянные трехслойные, состоящие из нижней и верхней пластины и однослойного среднего клина	I—1 — окантованные	
	I—2 — неокантованные	
II — деревянные четырехслойные, состоящие из нижней и верхней пластины и двухслойного среднего клина	II—1 — окантованные	
	II—2 — неокантованные	

Продолжение табл. 2

Типы конструкций и обозначение	Исполнение и обозначение	Схема сечения в зоне номинальной ширины
III — деревопластиковые, состоящие из деревянных верхней и нижней пластины, деревянного двухслойного среднего клина, скрепляющего слоя из полиэтилена	III—1 — с армирующими слоями длиной не менее 400 мм в носке и не менее 250 мм в пятке или одним армирующим слоем по всей длине лыжи, с облицовочным слоем из пластика III—2 — без армирующих и облицовочного слоев III—3 — с двумя армирующими слоями по всей длине, облицовочным слоем из пластика	

Примечания:

1. Лыжи типов конструкций I и II должны изготавливаться с носковыми и пяточными клиньями;

2. Допускается: изготавливать лыжи для подростков и детские двухслойные, детские массивные и пшеновые;

в лыжах исполнения I—I и II—I изготавливать нижнюю пластину из материала, предусмотренного для канта;

лыжи исполнения III—3 изготавливать без верхнего облицовочного слоя и с другим расположением армирующих слоев, а также без деревянных верхней и нижней пластины;

лыжи исполнения III—3 изготавливать с комбинированным средним клином из пенополиуретана или других наполнителей с наружными слоями из фанерной плиты марки ПФ-Л или древесины березы, а также других материалов, не уступающих им по прочности.

3. Лыжи спортивно-беговые и туристские не рекомендуется изготавливать типа конструкции I.

1.2.3. Коды ОКП на изготавливаемые виды лыж приведены в приложении 2.

Пояснения терминов, встречающихся в стандарте, приведены в приложении 3.

1.3. Характеристики

1.3.1. Материалы, которые должны использоваться для изготовления деталей лыж, указаны в табл. 3.

Таблица 3

Наименование деталей лыж	Материалы для изготовления деталей лыж
Верхняя и нижняя пластины, пяточные и носковые клинья	Клееная древесина березы, лущеный или строганый березовый шпон. Допускается массивная древесина березы для пяточных и носковых клиньев
Двухслойный средний клин: верхняя пластина среднего клина нижняя пластина среднего клина	Массивная или клееная древесина березы, хвойных пород (кроме лиственницы), фанерная плита марки ПФ-Л Клееная древесина березы; клееная древесина из разных пород — наружные слои из березы, внутренние слои из осины, липы или хвойных пород (кроме лиственницы). Допускается наружные слои изготовлять из древесины, предусмотренной для внутренних слоев при условии покрытия боковых поверхностей лыж защитным слоем, по износостойкости не уступающим древесине березы
Однослойный средний клин	Массивная или клееная древесина березы, клееная древесина из разных пород — наружные слои из березы, внутренние слои из осины, липы или хвойных пород (кроме лиственницы)
Кант	Модифицированная древесина березы, древесина граба, ясеня, клена или банализированная фанера
Верхний облицовочный слой	Пластик АБС
Скользящий слой	Полнэтиленовые полосы
Армирующий слой	Стеклопластиковые полосы или ламинат

Примечания:

1. Двухслойные и массивные лыжи должны изготовляться из древесины березы.

2. Допускается использование других древесных и полимерных материалов, не снижающих качества лыж.

3. В клееной древесине из разных пород чередование пород должно быть симметричным относительно продольной оси лыжи.

4. Допускается изготовление среднего клина с прорезями для облегчения лыжи.

Деревянные детали лыж должны изготавливаться из лесоматериалов по ГОСТ 9462, ГОСТ 9463, ГОСТ 8486, ГОСТ 2695, ГОСТ 48, фанерной плиты марки ПФ-Л по ГОСТ 8673, бакелизированной фанеры по ГОСТ 11539, лущеного шпона по ГОСТ 99, строганого шпона по ГОСТ 2977, заготовок модифицированной древесины по ГОСТ 9629, ГОСТ 24588.

Полимерные детали лыж должны изготавливаться из полиэтиленовых полос по ТУ 6—19—051—554, полос из АБС-пластика по ТУ 6—19—051—549, ламината однонаправленного стеклопластикового по ТУ 6—19—075—43, стеклопластиковых полос по ТУ 16.И29.039.

1.3.2. Нормы допускаемых пороков в деревянных деталях лыж приведены в табл. 4.

Таблица 4

Порок древесины по ГОСТ 2140	Норма ограничения пороков в деталях лыжи														
	для нижней и верхней пластины I—III типов конструкций лыж	для среднего клина	для массивных и двухслойных лыж												
Сучки здоровые сросшиеся:	<p>Не учитываются размером, мм, не более:</p> <table style="width: 100%; border-collapse: collapse;"> <tr> <td style="text-align: center; width: 33%;">5</td> <td style="text-align: center; width: 33%;">8</td> <td style="text-align: center; width: 33%;">8</td> </tr> </table> <p>Учитываемые сучки допускаются размером, мм, не более:</p> <table style="width: 100%; border-collapse: collapse;"> <tr> <td style="text-align: center; width: 33%;">8</td> <td style="text-align: center; width: 33%;">10 — для спортивно-беговых и туристских лыж I и II типов конструкций;</td> <td style="text-align: center; width: 33%;">15</td> </tr> <tr> <td></td> <td style="text-align: center;">15 — для детских, промышленных, лесных I и II типов конструкций, для всех видов III типа конструкции</td> <td></td> </tr> </table> <p>в количестве, шт., не более 3 при расстоянии между ними более 150 мм:</p> <table style="width: 100%; border-collapse: collapse;"> <tr> <td style="width: 33%; border-right: 1px solid black;">без выхода на скользящую поверхность нижней пластины лыж I и II типов конструкций</td> <td style="width: 33%;"></td> <td style="width: 33%; border-right: 1px solid black;">без выхода на ребро лыжи</td> </tr> </table>			5	8	8	8	10 — для спортивно-беговых и туристских лыж I и II типов конструкций;	15		15 — для детских, промышленных, лесных I и II типов конструкций, для всех видов III типа конструкции		без выхода на скользящую поверхность нижней пластины лыж I и II типов конструкций		без выхода на ребро лыжи
5	8	8													
8	10 — для спортивно-беговых и туристских лыж I и II типов конструкций;	15													
	15 — для детских, промышленных, лесных I и II типов конструкций, для всех видов III типа конструкции														
без выхода на скользящую поверхность нижней пластины лыж I и II типов конструкций		без выхода на ребро лыжи													
Грибные ядровые пятна (полосы)	Допускаются														
Ложное ядро	Допускается в виде пятен и полос без признаков загнивания														
Пятнистость, синева, химические окраски 2*	Допускается														

Порок древесины по ГОСТ 3140	Норма ограничения пороков в деталях лыжи		
	для нижней и верхней пластин I—III типов конструктивных лыж	для среднего кланца	для межсезонных и двухслойных лыж
Наклон волокон	Допускается на 1 м длины, %, не более:		
	8 — для верхней пластины 5 — для нижней пластины	8	5
Завиток	Допускается в количестве, шт., не более: для туристских — 8 для спортивно-беговых: 5 — для верхней пластины; 3 — для нижней пластины Для других видов лыж допускается без ограничения количества	Допускается	
Открытая односторонняя прорость	Допускается длиной, мм, не более: 15 без выхода на скользящую поверхность	70	45 без выхода на скользящую поверхность
Свилеватость, тяговая древесина	Допускаются		
Отщеп	Допускается подклеенный или заделанный вставкой для всех деталей, кроме скользящей поверхности спортивно-беговых и туристских лыж, глубиной не более 4 мм, длиной не более 50 мм в количестве не более 3 шт.		

Примечания:

1. В спортивно-беговых и туристских лыжах I и II типов конструкций на участках толщиной менее 6 мм сучья, завитки и прорости не допускаются.
2. Размеры сучков определяются по расстоянию между касательными к контуру сучка, проведенными параллельно продольной оси лыжи или ее детали.
3. Общее количество учитываемых сучков и проростей в каждой детали должно быть не более трех. В этом количестве могут быть выпадающие сучки

и отверстия от выпавших сучков размером не более указанного для учитываемых сросшихся.

Прорости, выпадающие сучки и отверстия от выпавших сучков на верхней поверхности лыж должны быть заделаны вставками из древесины на клею, а затем зашпатлеваны мастикой или пастой. Диаметр или ширина вставок не должны превышать 8 мм для лыж типов конструкций I, II, III и 16 мм — для двухслойных и массивных, длина вставок — допускаемой длины прорости.

4. Пороки древесины по ГОСТ 2140, не указанные в настоящем стандарте, не допускаются.

1.3.3. Влажность древесины при изготовлении лыж не должна превышать 12%.

1.3.4. Направление волокон древесины пяточной и носкового клиньев должно быть перпендикулярным к направлению волокон древесины лыжи.

1.3.5. На скользящей поверхности лыжи при номинальной ее ширине до 100 мм включительно должен быть один желоб, проходящий через ее продольную ось, и при номинальной ширине 150, 160 мм — два желоба, проходящие параллельно на равных расстояниях от продольной оси.

В передней части лыжи желоб должен сходить на нет. Допускается схождение желоба на нет в пяточной части за пределами зоны ее контакта со снегом.

Заоваливание ребер желоба не допускается.

На скользящем слое из полиэтилена в зоне грузовой площадки может наноситься рифление.

Смещение оси желоба по отношению к оси лыжи не должно превышать 1 мм.

1.3.6. Деревянные детали должны быть цельными или склееными по длине «на ус» или зубчатый шип по ГОСТ 19414: для двухслойных лыж — из двух частей; для трехслойных, четырехслойных лыж — из двух-трех частей; для деревопластиковых лыж — из любого количества частей длиной не менее 200 мм.

Отношение длины усового соединения к толщине должно быть не менее 10 : 1. Вершина острого угла соединения, выходящего на скользящую поверхность, должна быть направлена в сторону пяточной части.

Полимерные детали должны быть цельными.

1.3.7. Для склеивания деталей и их частей, а также заделки отщепов, проростей и отверстий от выпавших сучков применяют водостойкие и морозостойкие клеи.

1.3.8. Склеивание должно быть плотным, без зазоров.

Предел прочности при скалывании в сухом состоянии по клеевому шву должен быть не менее: 8 МПа (80 кгс/см²) для клееной древесины березы; 5 МПа (50 кгс/см²) для клееной древесины других лиственных, хвойных и смешанных пород.

1.3.9. Ребра скользящей поверхности лыж должны быть приглушены.

1.3.10. Нижняя поверхность деревянных лыж должна быть обработана гидрофобным составом на основе сосновой смолы или другим гидрофобным морозостойким составом способом поверхностного нанесения. По требованию потребителя все поверхности туристских лыж обрабатывают гидрофобным морозостойким составом.

1.3.11. Верхняя и боковые поверхности лыж должны быть окрашены красками или эмалями. Верхняя поверхность должна быть художественно оформлена надписями и рисунками.

Допускается по согласованию с потребителем изготавливать лыжи без окраски, а также с окраской только верхней или боковых поверхностей, с другими видами отделки (интарсия, декоративные пластики и др.).

Окрашенные и неокрашенные поверхности должны быть покрыты прозрачным бесцветным лаком.

Лаки, эмали и краски должны соответствовать 1-й и 5-й группам покрытий по ГОСТ 9825. Допускается использовать краски и эмали 2-й группы покрытий.

Лак не наносят на боковые поверхности при покрытии их защитным слоем на основе эпоксидной смолы и может не наноситься при покрытии их меламиновыми или полиуретановыми эмалями 1-й группы покрытий.

Допускается окрашивание верхних и боковых поверхностей меламиновыми эмалями 1-й группы после их грунтования и лакирования.

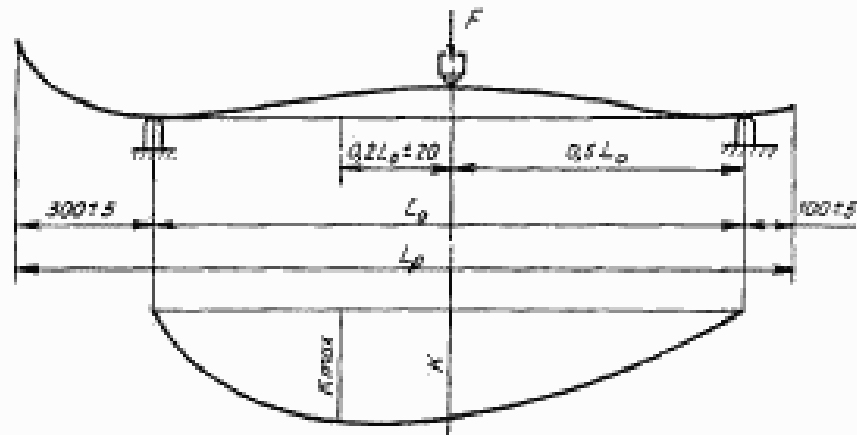
1.3.12. Жесткость спортивно-беговых и туристских лыж определяется прогибом лыжи в месте приложения нагрузки и должна соответствовать указанной в табл. 5.

Таблица 5

Наименование лыж	Нагрузка, Н(кгс)	Прогиб лыж, мм
Спортивно-беговые: для взрослых для подростков	343(35)	25—100
	245(25)	15—60
Туристские: для взрослых для подростков	340(35)	25—100
	343(35)	15—60

Кривая прогиба спортивно-беговых и туристских лыж должна иметь максимальный прогиб K_{max} в миллиметрах, равный $1,05 K$ (черт. 1). Допускается отклонение от $K_{max} \pm 10\%$.

Допускается для туристских лыж с разной шириной на участке L_0 и деревопластиковых спортивно-беговых максимальный прогиб в месте приложения нагрузки.



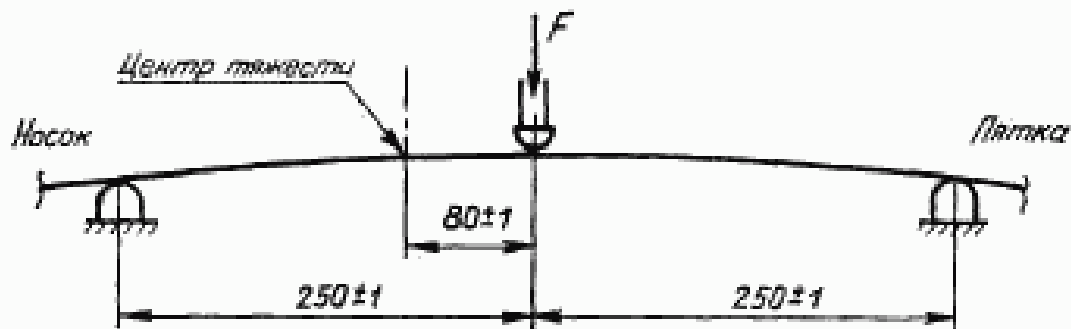
L_0 —расстояние между опорами; L_p —проекция длины лыжи; K_{\max} —максимальный прогиб; K —прогиб в месте приложения нагрузки; F —нагрузка

Черт. 1

1.3.13. Прочность спортивно-беговых и туристских лыж определяется нагрузкой, которую должны выдерживать лыжи без разрушения при статическом изгибе, для развернутых длин:

- 1650, 1750 — 1766 Н (180 кгс);
- 1850, 1940 — 2354 Н (240 кгс);
- 2050, 2150, 2250 — 2943 Н (300 кгс).

Схема приложения нагрузки при испытании на прочность указана на черт. 2.



Черт. 2

1.3.14. Лесные, промысловые и детские лыжи на жесткость и прочность не испытывают.

1.3.15. В зависимости от категории покрытия, требований к крыловатости и подборке в пары лыжи подразделяют на два сорта: 1-й и 2-й.

1.3.16. Категории лакокрасочного покрытия должны быть: не ниже второй — для 1-го сорта, не ниже третьей — для 2-го сорта лыж.

Боковые поверхности лыж допускается отделять на одну категорию отделки ниже, чем верхнюю поверхность.

1.3.17. Для лыж 1-го сорта крыловатость должна быть не более 2 мм, для лыж 2-го сорта — не более 4 мм на каждые 50 мм ширины.

1.3.18. Требования к подборке лыж в пары должны соответствовать указанным в табл. 6.

Таблица 6

Требования к лыжам в одной паре	Деревянные трехслойные и четырехслойные, древеснопластиковые лыжи		Массивные и двухслойные лыжи		
	Сорт				
	1	2	1	2	
Расхождение в размерах лыж, мм, не более:					
	по длине проехания лыжи	5	10	8	10
	по номинальной ширине	1	2	2	2
по высоте носка	5	7	5	7	
Расхождение по величине стрелы прогиба, мм, не более:					
	для детских лыж	5	5	5	5
для других видов лыж	3	5	7	9	

1.3.19. Расхождение лыж в одной паре по массе не должно быть более 10%, расхождение по положению центра тяжести — не более 15 мм, расхождение по жесткости (величине прогиба) — не более 15 мм для массивных и двухслойных лыж и не более 10 мм для I—III типов конструкций лыж.

1.4. Комплектность

1.4.1. К каждой паре лыж должна быть приложена инструкция по эксплуатации.

1.5. Маркировка

1.5.1. На верхнюю поверхность каждой лыжи в месте установки крепления должна быть нанесена маркировка, содержащая: товарный знак предприятия-изготовителя, сорт, развернутую длину лыж в сантиметрах, год выпуска, знак одной пары, артикул, раз-

ничную цену, обозначение настоящего стандарта, штамп ОТК. Место расположения товарного знака выбирают в зависимости от художественного оформления лыж.

Допускается наносить знак одной пары лыж на боковую поверхность.

Маркировка должна наноситься методом шелкографии, тиснения или выжигания; товарный знак допускается наносить методом декалькомании.

1.5.2. Транспортная маркировка — по ГОСТ 14192.

На каждую упаковку должны быть нанесены манипуляционные знаки: «Осторожно, хрупкое!», «Верх, не кантовать», «Бойтся сырости» по ГОСТ 14192.

1.6 Упаковка

1.6.1. Лыжи, подобранные в пары, должны упаковываться в пачки или укладываться в ящики из гофрированного картона.

Количество лыж в пачке:

спортивно-беговых и туристских — 5 пар;

детских — 5 или 10 пар;

лесных и промысловых — 3 или 5 пар.

Допускается меньшее количество пар лыж в пачке.

1.6.2. При упаковывании лыж в пачки применяют бумагу по ГОСТ 8273 или ГОСТ 2228, или полиэтиленовую пленку по ГОСТ 10354 или мешки из нее, а также шпагат по ГОСТ 17308. Допускается применять прокладочные планки из древесины, другие упаковочные и увязочные (кроме металлических) материалы, обеспечивающие сохранность формы и внешнего вида лыж при транспортировании и хранении. В местах соприкосновения планок с лыжами должна быть проложена бумага. Пачка должна быть перевязана не менее чем в двух местах.

1.6.3. На каждую пачку или ящик из гофрированного картона должна быть наклеена бумажная этикетка, содержащая: вид лыж, количество пар лыж в пачке, сведения, содержащиеся в маркировке лыжи, кроме знака одной пары, а также месяц выпуска продукции, подпись или номер упаковщика.

1.6.4. Лыжи, предназначенные для отправки в районы Крайнего Севера и труднодоступные районы или мелкими партиями в сборных вагонах, должны быть упакованы в деревянные решетчатые ящики типа VI—1 по ГОСТ 2991 с массой брутто не более 80 кг.

2. ПРИЕМКА

2.1. Лыжи принимают партиями.

У изготовителя под партией понимают количество пар лыж одного вида, исполнения, размера, изготовленное в течение одной смены.

У потребителя под партией понимают количество пар лыж, оформленное одним документом о качестве, содержащим:
наименование предприятия-изготовителя;
артикулы;
год и месяц выпуска;
подтверждение о соответствии продукции требованиям стандарта.

2.2. Лыжи должны подвергаться приемосдаточным, периодическим и типовым испытаниям.

2.3. Приемосдаточные испытания проводят по пп. 1.3.16—1.3.18 и 1.5.1, при этом проверяют каждую пару лыж.

Кроме того, приемосдаточные испытания туристских лыж для Министерства обороны СССР дополнительно проводят по пп. 1.3.12, 1.3.13 и 1.3.19, при этом от партии отбирают 5 пар лыж; если хотя бы одна пара не соответствует требованиям указанных пунктов, то партия не принимается.

2.4. Периодические испытания лыж (кроме туристских лыж для Министерства обороны СССР) по пп. 1.3.12, 1.3.13 и 1.3.19 предприятие-изготовитель проводит не реже 1 раза в 3 мес.

Периодическим испытаниям должны подвергаться лыжи, прошедшие приемосдаточные испытания. Для контроля от партии отбирают 5 пар лыж.

При получении неудовлетворительных результатов периодических испытаний их переводят в приемосдаточные до получения удовлетворительных результатов на двух последующих партиях.

2.5. Типовые испытания проводят при изменении конструкции лыж, рецептуры клея и технологического процесса.

3. МЕТОДЫ ИСПЫТАНИЯ

3.1. При определении массы, центра тяжести, прочности и жесткости лыжи выдерживают не менее 2 ч при температуре $(23 \pm 5)^\circ\text{C}$.

3.2. Размеры поперечных сечений лыж измеряют штангенциркулем по ГОСТ 166 с погрешностью не более 0,1 мм, развернутую длину — рулеткой по ГОСТ 7502 с погрешностью не более 1,0 мм, проекцию длины и высоту носка — металлической линейкой по ГОСТ 427.

3.3. Определение и измерение пороков древесины — по ГОСТ 2140.

3.4. Влажность древесины определяют в процессе производства по ГОСТ 16588.

3.5. Смещение оси желоба относительно оси лыжи определяют при помощи металлической линейки по ГОСТ 427, измеряя расстояние от ребер скользящей поверхности до ребер желоба в любом сечении лыжи.

3.6. Предел прочности при скалывании в сухом состоянии по клеевому шву определяют в процессе производства по ГОСТ 15613.1.

3.7. Категорию лакокрасочного покрытия на лыжах определяют по ОСТ 13—61 или сравнением с образцом покрытия.

3.8. Крыловатость определяют наложенным лыжи на горизонтальную плоскость.

Значение крыловатости определяют измерением максимального зазора между горизонтальной плоскостью и ребром скользящей поверхности в плоскости касания носка лыжи при прижатой пятке. Измерения проводят с помощью набора шупов по ТУ 2—034—225 или металлической линейкой по ГОСТ 427.

3.9. Массу лыж определяют на весах по ГОСТ 23711 с погрешностью не более 10 г.

Расхождение лыж в паре по массе определяют как разность масс, отнесенную к меньшей массе.

3.10. Положение центра тяжести лыжи определяют при установке ее скользящей поверхностью на треугольную призму, при этом лыжа должна находиться в равновесии, и отмечают точкой на боковой поверхности.

Положение центра тяжести определяется расстоянием от заднего конца лыжи до отмеченной точки и измеряется металлической линейкой по ГОСТ 427 или рулеткой по ГОСТ 7502.

4. ТРАНСПОРТИРОВАНИЕ И ХРАНЕНИЕ

4.1. Лыжи транспортируют в крытых вагонах, автомобилях или в универсальных контейнерах всеми видами транспорта в соответствии с правилами перевозок грузов, действующими на каждом виде транспорта, в районы Крайнего Севера — в соответствии с ГОСТ 15846.

При транспортировании в открытых автомобилях лыжи должны быть защищены от воздействия атмосферных осадков и солнечных лучей (брезентом, полиэтиленом и др.).

4.2. Лыжи должны храниться в закрытых помещениях в вертикальном положении.

Допускается хранение лыж в горизонтальном положении с укладыванием на ребро не более пяти пачек друг на друга.

Б. ГАРАНТИИ ИЗГОТОВИТЕЛЯ

5.1. Изготовитель гарантирует соответствие лыж требованиям настоящего стандарта при соблюдении правил эксплуатации, транспортирования и хранения.

5.2. Гарантийный срок эксплуатации лыж — 12 мес со дня продажи через розничную торговую сеть, а при поставках для внеырыночного потребления — со дня получения потребителем.

ПРИЛОЖЕНИЕ 1*Обязательное***Таблица 7****Предельные отклонения основных размеров**

Размер лыж	Предельное отклонение, мм
Развернутая длина	+30 —20
Ширина	± 1
Толщина	± 1
Высота носка	±10
Стрела прогиба	±10

Таблица 8

КОДЫ ОКП НА ЛЫЖИ

Виды лыж	Обозначение	Размерная длина лыж, мм				Код ОКП	
		1850	1950	2050	2150		
Спортивно-беговые для взрослых	I—1	96 1476 1121	96 1475 1122	96 1475 1123	96 1475 1124	96 1475 1125	
	I—2	96 1476 1221	96 1475 1222	96 1475 1223	96 1475 1224	96 1475 1225	
	II—1	96 1475 1111	96 1475 1112	96 1475 1113	96 1475 1114	96 1475 1115	
	II—2	96 1476 1211	96 1475 1212	96 1475 1213	96 1475 1214	96 1475 1215	
	III—1	96 1475 3101	96 1475 3102	96 1475 3103	96 1475 3104	96 1475 3105	
	III—2	96 1475 3201	96 1475 3202	96 1475 3203	96 1475 3204	96 1475 3205	
	III—3	96 1475 3301	96 1475 3302	96 1475 3303	96 1475 3304	96 1475 3305	
	Туристские для взрослых	I—1	96 1476 1121	96 1476 1122	96 1476 1123	96 1476 1124	96 1476 1125
		I—2	96 1476 1221	96 1476 1222	96 1476 1223	96 1476 1224	96 1476 1225
		II—1	96 1476 1111	96 1476 1112	96 1476 1113	96 1476 1114	96 1476 1115
II—2		96 1476 1211	96 1476 1212	96 1476 1213	96 1476 1214	96 1476 1215	
Лесные	И—2	96 1477 1101	96 1477 1102	—	—	—	

Таблица 9

Виды лыж	Обозначение	Размерная длина лыж, мм					Код ОКЛ
		1550	1650	1750	1850	1950	
Промысловые с номинальной шириной, мм:	90	96 1477 2111	96 1477 2112	—	—	—	—
	100	96 1477 2121	96 1477 2122	—	—	—	—
	150	—	96 1477 2131	96 1477 2133	96 1477 2134	96 1477 2135	—
	160	—	96 1477 2141	96 1477 2143	96 1477 2144	96 1477 2145	—
Спортивно-беговые для подростков	I—1	—	—	96 1475 2121	96 1475 2122	—	—
	I—2	—	—	96 1475 2221	96 1475 2222	—	—
	II—1	—	—	96 1475 2111	96 1475 2112	—	—
	II—2	—	—	96 1475 2211	96 1475 2212	—	—
	III—1	—	—	96 1475 4101	96 1475 4102	—	—
	III—2	—	—	96 1475 4201	96 1475 4202	—	—
	III—3	—	—	96 1475 4301	96 1475 4302	—	—
Двух-слоевые	—	—	96 1475 2231	96 1475 2232	—	—	
Туристские для подростков	I—1	—	96 1476 2121	96 1476 2122	—	—	—
	I—2	—	96 1476 2221	96 1476 2222	—	—	—
	II—1	—	96 1476 2111	96 1476 2112	—	—	—
	II—2	—	96 1476 2211	96 1476 2212	—	—	—

Таблица 10

Виды лыж	Развернутая длина лыж, мм										
	730	830	930	1000	1230	1400	1550				
Детские	Обозначение	Код ОКП									
	I—2	96 1478 1121	96 1478 1122	96 1478 1123	96 1478 1124	96 1478 1125	96 1478 1126	96 1478 1127			
	III—2	—	—	—	—	96 1478 2201	96 1478 2202	96 1478 2203			
	Двух- слобные	96 1478 1131	96 1478 1132	96 1478 1133	96 1478 1134	96 1478 1135	96 1478 1136	96 1478 1137			
	Массовые	96 1478 1141	96 1478 1142	96 1478 1143	96 1478 1144	96 1478 1145	96 1478 1146	96 1478 1147			
Школьные	96 1478 1151	96 1478 1152	96 1478 1153	96 1478 1154	96 1478 1155	96 1478 1156	96 1478 1157				

Таблица 11

Термины, применяемые в стандарте и их пояснения

Термин	Пояснение
1. Развернутая длина лыжи	Длина скользящей поверхности.
2. Номинальная ширина лыжи	Ширина лыжи в месте установки крепления
3. Длина проекции лыжи	Длина проекции лыжи на плоскую поверхность
4. Нижняя и верхняя пластины	Основные конструктивные детали лыжи, несущие нагрузку
5. Средний клин	Конструктивная деталь, расположенная между слоями, несущими нагрузку
6. Однослойный средний клин	Средний клин, по толщине состоящий из одной детали
7. Двухслойный средний клин	Средний клин, по толщине склеенный из двух деталей
8. Скользящая поверхность лыжи	Нижняя поверхность, соприкасающаяся со снегом во время передвижения
9. Скользящий слой	Конструктивный элемент, служащий одновременно защитным слоем нижней поверхности лыжи
10. Облицовочный слой	Конструктивный элемент на верхней поверхности лыжи, служащий для защиты внутренних элементов от повреждения
11. Армирующий слой	Конструктивный элемент, обладающий более высокой прочностью и жесткостью по сравнению с древесной и используемый для упрочнения основных конструктивных деталей лыжи
12. Кант	Наружный элемент в клееной нижней пластине, обладающий более высокой прочностью по сравнению с другими элементами в этой пластине
13. Окантованные лыжи	Деревянные лыжи с кантом на нижней пластине
14. Лыжи массивные	Лыжи, состоящие из одной цельной или склеенной по длине деревянной детали
15. Лыжи двухслойные	Лыжи, состоящие из двух деревянных деталей, склеенных по толщине
16. Лыжи шпоновые	Лыжи, склеенные по толщине из лущеного или строганого шпона
17. Клееная древесина	Древесина, склеенная по ширине из нескольких элементов
18. Массивная древесина	Древесина, не имеющая клееных швов по толщине и ширине
19. Стрела прогиба	Максимальное расстояние между скользящей поверхностью ненагруженной лыжи и горизонтальной поверхностью

ИНФОРМАЦИОННЫЕ ДАННЫЕ

1. РАЗРАБОТАН И ВНЕСЕН Министерством лесной промышленности СССР

РАЗРАБОТЧИКИ

В. Н. Воронина (руководитель темы); Ю. Г. Сафиулина;
О. Г. Гальчева

2. УТВЕРЖДЕН И ВВЕДЕН В ДЕЙСТВИЕ Постановлением Государственного комитета СССР по управлению качеством продукции и стандартам от 09.01.90 № 20

3. ВЗАМЕН ГОСТ 17043—83

4. ССЫЛОЧНЫЕ НОРМАТИВНО-ТЕХНИЧЕСКИЕ ДОКУМЕНТЫ

Обозначение НТД, на который дана ссылка	Номер пункта, подпункта
ГОСТ 48—86	1.3.1
ГОСТ 99—89	1.3.1
ГОСТ 166—80	3.2
ГОСТ 427—75	3.2, 3.5, 3.8, 3.10
ГОСТ 2140—81	1.3.2, 3.3
ГОСТ 2228—81	1.6.2
ГОСТ 2695—83	1.3.1
ГОСТ 2977—82	1.3.1
ГОСТ 2991—85	1.6.4
ГОСТ 7502—80	3.2, 3.10
ГОСТ 8273—75	1.6.2
ГОСТ 8486—86	1.3.1
ГОСТ 8673—82	1.3.1
ГОСТ 9462—88	1.3.1
ГОСТ 9463—88	1.3.1
ГОСТ 9629—81	1.3.1
ГОСТ 9825—73	1.3.11
ГОСТ 10354—82	1.6.2
ГОСТ 11539—83	1.3.1
ГОСТ 14192—77	1.5.2
ГОСТ 15613.1—84	3.6
ГОСТ 15846—79	4.1
ГОСТ 16588—79	3.4
ГОСТ 17308—85	1.6.2
ГОСТ 19414—79	1.3.6
ГОСТ 23711—79	3.9
ГОСТ 24588—81	1.3.1
ОСТ 13—61—84	3.7
ТУ 2—034—225—87	3.8
ТУ 6—19—051—554—85	1.3.1

Обозначение НТД, на который дана ссылка	Номер пункта, подпункта
ТУ 6—19—051—549—85	1.3.1
ТУ 6—19—075—43—85	1.3.1
ТУ 16.Н29.039—87	1.3.1

Редактор Т. В. Смыка
Технический редактор О. Н. Никишина
Корректор Е. Н. Морозова

Сдано в наб. 28.01.90 Подп. в печ. 18.04.90 1,8 усл. п. л. 1,8 усл. кр.-отт. 1,20 уч.-изд. л.
Тир. 5000 Цена 8 к.

Ордена «Знак Почета» Издательство стандартов, 123657, Москва, ГСП Новопреображенский пер., 4
Тип. «Московский печатник», Москва, Лялин пер., 6. Зак. 1663