



17053.2-80  
уч. 1, 2 +

ГОСУДАРСТВЕННЫЙ СТАНДАРТ  
СОЮЗА ССР

# АМОРТИЗАТОРЫ КОРАБЕЛЬНЫЕ АКСС-М И АРМАТУРА

ТЕХНИЧЕСКИЕ УСЛОВИЯ

ГОСТ 17053.1-80, ГОСТ 17053.2-80

Издание официальное

Цена 10 коп.

ГОСУДАРСТВЕННЫЙ КОМИТЕТ СССР ПО СТАНДАРТАМ

Москва

**РАЗРАБОТАН** Министерством нефтеперерабатывающей и нефтехимической промышленности СССР

**ИСПОЛНИТЕЛИ**

Б. М. Горелик, А. А. Шляхман, М. А. Закирова, Л. Н. Лысенкова, Е. Д. Субботникова, И. Е. Новоселова, Т. В. Лабутина

**ВНЕСЕН** Министерством нефтеперерабатывающей и нефтехимической промышленности СССР

Член Коллегии А. И. Лукашов

**УТВЕРЖДЕН И ВВЕДЕН В ДЕЙСТВИЕ** Постановлением Государственного комитета СССР по стандартам от 30 мая 1980 г. № 2446

# АМОРТИЗАТОРЫ КОРАБЕЛЬНЫЕ АКСС-М

## Технические условия

Ship shock absorbers АКСС-М.  
Specifications

# ГОСТ 17053.1-80

Взамен

ГОСТ 17053-71 в части  
разд. 1-6 для амор-  
тизаторов

ОКП 25 3212

Постановлением Государственного комитета СССР по стандартам от 30 мая 1980 г. № 2446 срок действия установлен

с 01.01. 1982 г.

до 01.01. 1987 г.

Несоблюдение стандарта преследуется по закону

Настоящий стандарт распространяется на резинометаллические корабельные сварные со страховкой маслостойкие амортизаторы АКСС-М, предназначенные для виброизоляции и защиты от ударных воздействий оборудования на судах.

Амортизаторы предназначены для работы в воздушной среде в присутствии паров масла и дизельного топлива, а также при возможном попадании масла, дизельного топлива, пресной и морской воды при температуре от минус 5 до плюс 70°C, кратковременно (не более 1 ч и не чаще одного раза в месяц) от минус 10 до плюс 100°C, а также при температуре до минус 40°C в нерабочем состоянии в период достройки и холодного отстоя судов под амортизируемым оборудованием.

Амортизаторы предназначены для работы в вибрационном режиме с частотой до 50 Гц с амплитудами деформирования резинового массива в направлении осей  $X_a$ ,  $Y_a$ ,  $Z_a$  до 0,2 мм.

Амортизаторы АКСС-М могут применяться для амортизации механизмов, приборов, агрегатов в других отраслях народного хозяйства.

## 1. ТИПЫ, ОСНОВНЫЕ ПАРАМЕТРЫ И РАЗМЕРЫ

1.1. В зависимости от конструкции арматуры амортизаторы должны изготавливаться следующих типов:

Издание официальное

★ ★

Перепечатка воспрещена

© Издательство стандартов, 1980

бескозырьковый — на нагрузки 98—1177 Н (10—120 кгс);  
козырьковый — на нагрузки 1570—3924 Н (160—400 кгс).

1.2. Конструкция, основные параметры и размеры амортизаторов должны соответствовать указанным на черт. 1, 2 и в табл. 1. Неуказанные размеры и предельные отклонения должны соответствовать чертежам, согласованным в установленном порядке.

Пример условного обозначения амортизатора на нагрузку 245 Н (25 кгс) с арматурой из стали обыкновенного качества:

*АКСС-25М ГОСТ 17053.1—80*

То же, из высоколегированной стали:

*АКСС-25М-1 ГОСТ 17053.1—80*

## **2. ТЕХНИЧЕСКИЕ ТРЕБОВАНИЯ**

2.1. Амортизаторы должны изготавливаться в соответствии с требованиями настоящего стандарта по технической документации, утвержденной в установленном порядке.

2.2. По физико-механическим показателям резины, применяемые для изготовления амортизаторов, должны соответствовать нормам, указанным в табл. 2.

2.3. Арматура, применяемая для изготовления амортизаторов, должна соответствовать требованиям ГОСТ 17053.2—80.

2.4. Резиновый массив амортизаторов в местах разреза не должен иметь расслоений, пор и посторонних включений, видимых невооруженным глазом.

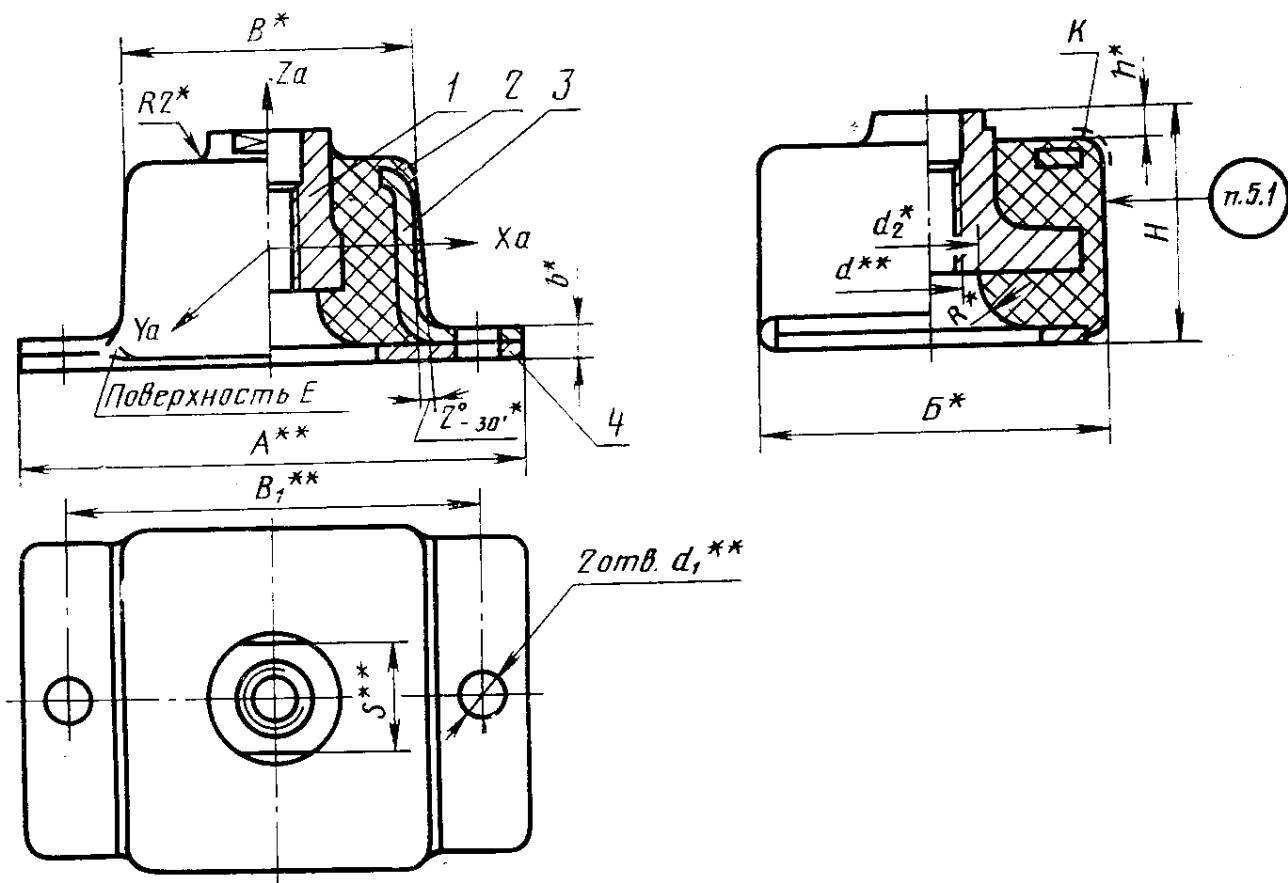
2.5. На поверхности амортизаторов допускаются:  
местные оголения металла ребер опорной планки;  
отслоения резиновой пленки от ребер опорной планки;  
заплывы резины на внешнюю неопорную поверхность арматуры.

2.6. На поверхности резинового массива амортизаторов не допускаются пузыри, раковины, надрывы, отслоения резины от арматуры, трещины на закруглениях резинового массива в местах его контакта со скобой и опорной планкой (поверхность *E*), а также отклонения, превышающие указанные в табл. 3.

2.7. Допускается внешний вид амортизаторов устанавливать по контрольному образцу.

2.8. Амортизаторы должны быть работоспособными в условиях сухого и влажного тропического климата и соответствовать группе III класса Н и П по ГОСТ 15152—69.

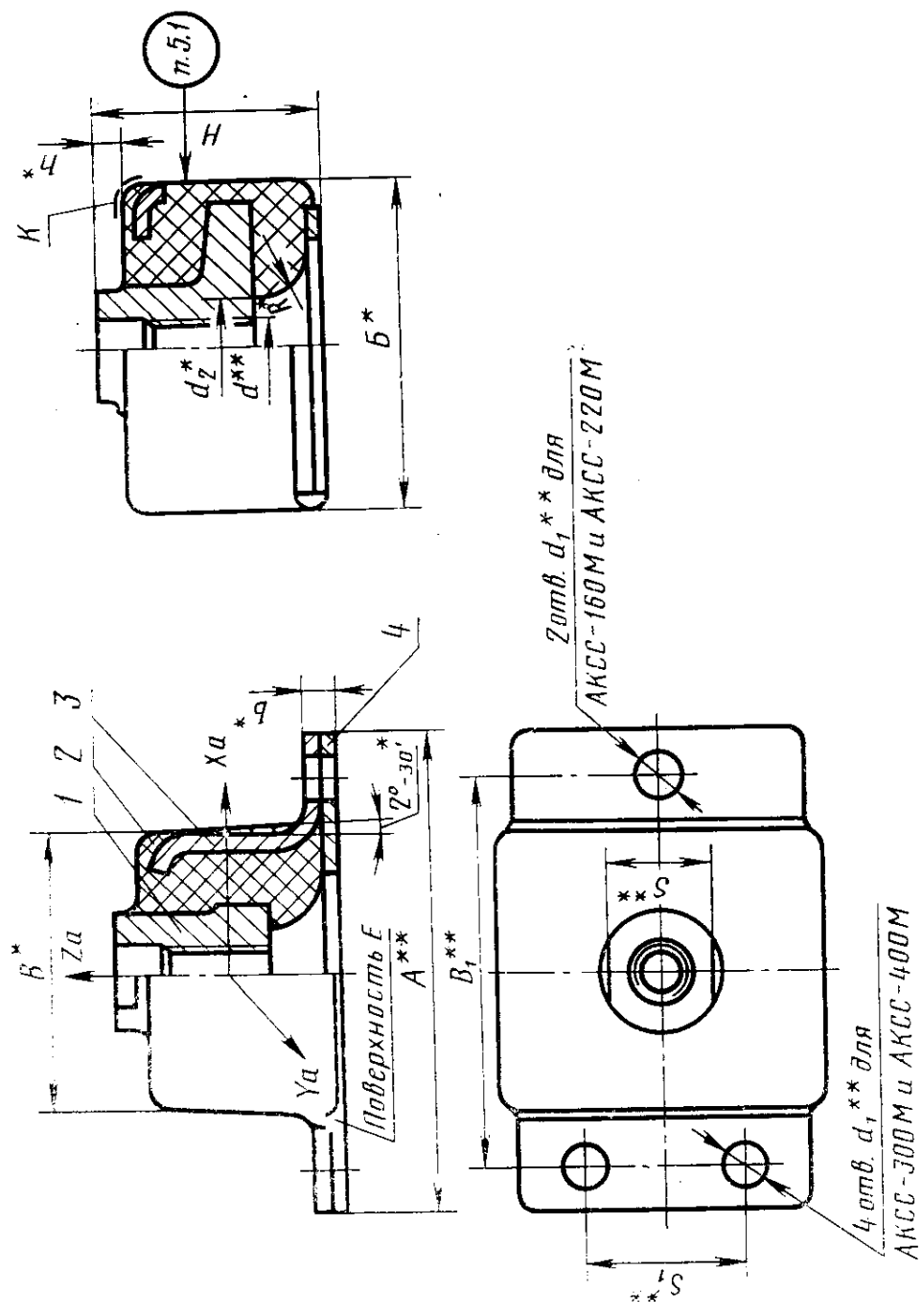
2.9. Амортизаторы должны быть покрыты искусственным воском в соответствии с технической документацией, утвержденной в установленном порядке.



1—несущая планка; 2—резиновый массив; 3—скоба; 4—опорная планка

Черт. 1

Козырьковый амортизатор



1—несущая планка; 2—резиновый массив; 3—скоба; 4—опорная планка  
Черт. 2

## Размеры в мм

О обозначение амортизатора	Тип амортизатора	Максимальная рабочая нагрузка по оси Zа, Н(кгс)	А**	В*		В**		В**		d**	d**		S***	S***R*	Н		Пред. откл. по J <sub>S17</sub> h*	Группа резинны	Масса 1 шт. (справа)
				Пред. откл. +2,0	Пред. откл. ±0,5	Номинал.	Пред. откл.	Пред. откл. +2	Пред. откл.		Пред. откл. по Н14	Пред. откл. по J <sub>S17</sub>			Номинал.	Пред. откл.			
АКСС-10М, АКСС-10М-1	Бес- ко- зырь- ковый	98(10)	70	43	40	54	5	5	М8-7Н	7	15	14	1040				6	1	0,1
АКСС-15М, АКСС-15М-1		147(15)		48		68	±0,2	6	М10-7Н	9	18	17	46	+2,0			7	2	0,2
АКСС-25М, АКСС-25М-1		245(25)	85	63	48	80			М12-7Н	11	22	22	50	-0,5			8		0,4
АКСС-40М, АКСС-40М-1		392(40)	100	73	56	80			М14-7Н	11	24	27	60				9		0,7
АКСС-60М, АКСС-60М-1		589(60)	120	80	76	100		8	М16-7Н	13	25	32	65				11		1,1
АКСС-85М, АКСС-85М-1		834(85)	140	95	80	112			М18-7Н	13	28	36	65				11		1,6
АКСС-120М, АКСС-120М-1		1177(120)	145	108	81	115			М22-7Н	15	30	41	60	+2,5			9		2,0
АКСС-160М, АКСС-160М-1		1570(160)	150	118	86	120	±0,3	12	М24-7Н	15	32	41	65	-0,5			11		2,5
АКСС-220М, АКСС-220М-1		2158(220)	155	125	88	125		13	М27-7Н	17	35	44	65				9		3,0
АКСС-300М, АКСС-300М-1		2943(300)	175	130	96	140				17	35	44	65				9		3,3
АКСС-400М, АКСС-400М-1	3924(400)																		3,3

## Примечания:

1. Размеры, обозначенные знаком «\*\*», являются справочными.
2. Размеры, обозначенные знаком «\*», являются исполнительными и обеспечиваются инструментом.
3. Данные по применению амортизаторов указаны в справочном приложении.

Наименование показателя	Норма для резины группы			Метод испытания
	1	2	3	
1. Условная прочность при растяжении, МПа (кгс/см <sup>2</sup> ), не менее	5,39 (55)	10,78 (110)	11,76 (120)	По ГОСТ 270—75 (образец типа I или II толщиной 2,0±0,2 мм)
2. Относительное удлинение при разрыве, %, не менее	520	460	410	По ГОСТ 270—75 (образец типа I или II толщиной 2,0±0,2 мм)
3. Твердость по прибору ТШР, кгс/см <sup>2</sup>	5±1	7 <sup>+2</sup> <sub>-1</sub>	9,5 <sup>+1,0</sup> <sub>-1,0</sub>	По ГОСТ 20403—75
4. Твердость по ИСО, международные единицы	Не нормируется. Определение обязательно			По ГОСТ 20403—75
5. Температура хрупкости, °С, не выше	—45	—40	—40	По ГОСТ 7912—74 (образец типа А)
6. Изменение массы после выдержки в смеси изооктана (ГОСТ 5.394—70) и толуола (ГОСТ 5789—78) в соотношении 70:30 (по объему) в течение 24 ч при температуре 23±2°С, %, не более	Не нормируется. Определение обязательно			По ГОСТ 9.030—74
7. Изменение массы после выдержки в 10%-ном растворе хлористого натрия (ГОСТ 4233—77) в течение 24 ч при температуре 23±2°С, %, не более	То же			По ГОСТ 9.030—74
8. Изменение относительного удлинения при разрыве после старения в воздухе в течение 24 ч при температуре 100°С, %, не более	Не нормируется. Определение обязательно			По ГОСТ 9.024—74

Примечание. Показатели по подпунктам 4, 6, 7 и 8 таблицы не нормируются до 01.01. 1982 г.

2.10. Деформация амортизаторов при статическом сжатии под воздействием максимальной рабочей нагрузки вдоль оси *Za* должна соответствовать нормам, указанным в табл. 4.

2.11. Амортизаторы должны выдерживать без разрушения и отслоения резины от металла предельную статическую нагрузку вдоль оси *Za*, равную указанной в табл. 5.



Наименование отклонения	Размер отклонения, не более
1. Недопрессовки: глубиной, мм	0,5
общей площадью, мм <sup>2</sup>	30
2. Втянутые кромки по месту разъема пресс-формы, мм:	
глубиной	2,0
шириной	3,0
3. Следы облоя по периметру, мм:	
толщиной	1,0
высотой	1,0
4. Смещение резинового массива по месту разъема пресс-формы, мм	1,0
5. Возвышения и углубления:	
высотой, мм	1,0
глубиной, мм	1,0
общей площадью, мм <sup>2</sup>	30
6. Следы облоя по месту разъема пресс-формы в виде «гребешка», мм:	
высотой	1,0
толщиной	1,0
7. Заплывы резины:	
на опорную поверхность равномерно толщиной, мм	1,0
на нижнюю часть резьбы несущей планки	Два витка
на внешнюю поверхность металлической арматуры, мм	1,0
8. Прослойка резины между деталями 3 и 4 толщи- ной, мм	1,0
9. Остатки литников в нижней части несущей план- ки высотой, мм	2,0

Т а б л и ц а 4

Обозначение амортизатора	Максимальная рабочая нагрузка, Н(кгс)	Деформация, мм (Пред. откл. ±0,25)
АКСС-10М, АКСС-10М-1	98(10)	0,6
АКСС-15М, АКСС-15М-1	147(15)	
АКСС-25М, АКСС-25М-1	245(25)	
АКСС-40М, АКСС-40М-1	392(40)	0,7
АКСС-60М, АКСС-60М-1	589(60)	
АКСС-85М, АКСС-85М-1	834(85)	0,6
АКСС-120М, АКСС-120М-1	1177(120)	0,9
АКСС-160М, АКСС-160М-1	1570(160)	
АКСС-220М, АКСС-220М-1	2158(220)	0,6
АКСС-300М, АКСС-300М-1	2943(300)	
АКСС-400М, АКСС-400М-1	3924(400)	0,7

Обозначение амортизатора	Статическая нагрузка, Н(кгс), не менее
АКСС-10М, АКСС-10М-1	1472 (150)
АКСС-15М, АКСС-15М-1	2207 (225)
АКСС-25М, АКСС-25М-1	3679 (375)
АКСС-40М, АКСС-40М-1	5886 (600)
АКСС-60М, АКСС-60М-1	8829 (900)
АКСС-85М, АКСС-85М-1	12508 (1275)
АКСС-120М, АКСС-120М-1	17658 (1800)
АКСС-160М, АКСС-160М-1	23544 (2400)
АКСС-220М, АКСС-220М-1	32373 (3300)
АКСС-300М, АКСС-300М-1	44745 (4500)
АКСС-400М, АКСС-400М-1	58860 (6000)

### 3. ПРАВИЛА ПРИЕМКИ

3.1. Амортизаторы принимают партиями. Партией считают амортизаторы одного типоразмера, изготовленные из одной группы резины, в количестве не более 1000 шт, сопровождаемые одним документом о качестве. Документ о качестве должен содержать следующие данные:

- условное обозначение амортизатора;
- номер партии;
- количество мест в партии;
- наименование и товарный знак предприятия-изготовителя;
- дату изготовления (квартал и год);
- результаты проведенных испытаний и подтверждение о соответствии требованиям настоящего стандарта.

3.2. Для проверки качества амортизаторов требованиям настоящего стандарта амортизаторы подвергаются приемо-сдаточным, периодическим и типовым испытаниям в соответствии с табл. 6.

3.3. Потребитель проводит входной контроль качества амортизаторов по плану, принятому для приемо-сдаточных испытаний, в количестве 1,0% от партии, но не менее 3 шт.

3.4. При получении неудовлетворительных результатов приемо-сдаточных испытаний хотя бы по одному из показателей по подпунктам 2, 5 и 6 табл. 6 по нему проводят повторные испытания на удвоенном объеме выборки, взятой от той же партии.

Результаты повторных испытаний по подпунктам 2 и 6 распространяются на всю партию.

При получении неудовлетворительных результатов повторных испытаний по подпункту 5 табл. 6 партию амортизаторов подвергают сплошному контролю.

Наименование показателя	Объем выборки и периодичность испытания	Вид испытания		
		приемо-сдаточные	периодические	типовые
1. Внешний вид амортизаторов	Все амортизаторы партии	+	—	+
2. Расслоение, поры и посторонние включения	3 шт. от партии	+	—	+
3. Высота амортизаторов	Все амортизаторы партии	+	—	+
4. Исполнительные размеры амортизаторов	Не менее 2 шт. с каждого гнезда пресс-формы	—	+	+
5. Деформация амортизаторов вдоль оси при статическом сжатии	2% от партии, но не менее 3 шт.	+	—	+
6. Предельная статическая нагрузка	1% от партии, но не менее 3 шт.	+	—	+
7. Физико-механические показатели резины	Не реже двух раз в месяц от текущей закладки	—	+	+

**Примечания:**

1. Знак «+» обозначает проведение испытаний, знак «—» — отсутствие испытаний.

2. Проверку по подпункту 4 таблицы проводят при вводе в эксплуатацию новых и отремонтированных пресс-форм.

3. Амортизаторы, прошедшие испытания на предельную статическую нагрузку, к использованию по назначению непригодны.

3.5. При получении неудовлетворительных результатов периодических испытаний по подпункту 4 табл. 6 проводят повторные испытания на удвоенном количестве амортизаторов, взятых от тех же пресс-форм.

При получении неудовлетворительных результатов испытания переводят в приемо-сдаточные до получения положительных результатов.

3.6. При получении неудовлетворительных результатов испытаний хотя бы по одному из показателей по подпункту 7 табл. 6 проводят повторные испытания по этому показателю на удвоенном объеме выборки, взятой от той же закладки резиновой смеси.

При получении неудовлетворительных результатов повторных испытаний проводят испытания по этому показателю до получения положительных результатов на всех закладках суточной выработки амортизаторов.

#### 4. МЕТОДЫ ИСПЫТАНИЙ

4.1. Изготовленные амортизаторы испытывают после выдержки при температуре  $23 \pm 2^\circ\text{C}$  не менее 6 ч после вулканизации.

4.2. Внешний вид амортизаторов проверяют визуально или сравнением с контрольным образцом.

4.3. Контроль амортизаторов на отсутствие в резиновом массиве расслоений, пор и посторонних включений проводят визуальным осмотром мест разрезов, проведенных в двух взаимно перпендикулярных плоскостях. Контроль проводится на амортизаторах, имеющих отклонения по внешнему виду или прошедших испытания на статическую нагрузку.

4.4. Размеры амортизаторов определяют штангенциркулем, универсальным или специальным измерительным инструментом, обеспечивающим заданную погрешность измерений.

4.5. Деформацию амортизаторов при статическом сжатии под воздействием максимальной рабочей нагрузки определяют при  $23 \pm 2^\circ\text{C}$ . Амортизатор устанавливают в центре нижней плиты пресса или реверсора. Сближая сжимающие поверхности со скоростью 10—15 мм/мин, доводят нагрузку на амортизатор до величины, указанной в табл. 4. Амортизаторы нагружают два раза с интервалом не менее 1 мин. Затем снова сближают плиты пресса или реверсора до соприкосновения верхней плиты с несущей планкой амортизатора и при достижении нагрузки, равной 5% максимальной, стрелку индикатора, измеряющего деформацию, устанавливают на нуле. Продолжают нагружать амортизатор до нагрузки, указанной в табл. 4, и считают показания индикатора, которые соответствуют деформации сжатия. Измерение производят с погрешностью не более 0,01 мм.

4.6. Предельную статическую нагрузку определяют при  $23 \pm 2^\circ\text{C}$ . Амортизатор нижней опорной плоскостью устанавливают в центре нижней плиты или реверсора.

Сближением сжимающих поверхностей со скоростью 10—15 мм/мин доводят нагрузку до величины, указанной в табл. 6. Нагрузку выдерживают в течение 1 мин и проверяют амортизатор на отсутствие отслоения резины от металла, трещин и других повреждений после снятия нагрузки.

## **5. МАРКИРОВКА, УПАКОВКА, ТРАНСПОРТИРОВАНИЕ И ХРАНЕНИЕ**

5.1. На боковой поверхности резинового массива амортизатора оттиском от пресс-формы наносят маркировку с указанием: товарного знака предприятия-изготовителя;

условного обозначения амортизатора;

двух последних цифр года изготовления амортизатора.

Места маркировки должны соответствовать указанным на черт. 1 и 2. Штамп отдела технического контроля и квартал изготовления наносят несмываемой водой краской.

Допускается в условном обозначении амортизаторов АКСС-10М—АКСС-40М не указывать обозначение настоящего стан-

амортизатора рядом с предыдущими цифрами. В этом случае наносят одну последнюю цифру года.

Допускается использование до 01.01. 1984 г. имеющегося парка пресс-форм с маркировкой по ранее действующей документации.

5.2. Амортизаторы одного типоразмера упаковывают в деревянные ящики по ГОСТ 16511—77, выложенные внутри бумагой по ГОСТ 8273—75.

Допускается по согласованию между изготовителем и потребителем использование бумаги и ящиков, не предусмотренных настоящим стандартом, при транспортировании всеми видами транспорта, кроме речного, и упаковывание в один ящик амортизаторов разных типоразмеров при условии их отдельного упаковывания внутри ящика. Масса брутто одной упаковки не более 50 кг.

Допускается по согласованию между потребителем и изготовителем упаковывание амортизаторов в контейнеры.

5.3. Транспортную тару маркируют по ГОСТ 14192—77 с дополнительным указанием на ярлыке:

наименования детали;

количества деталей;

обозначения настоящего стандарта.

5.4. Амортизаторы транспортируют всеми видами транспорта в крытых транспортных средствах.

5.5. Амортизаторы должны храниться в ящиках в закрытом помещении при температуре не выше 25°C на расстоянии не менее 1 м от теплоизлучающих приборов.

Допускается хранение амортизаторов в неотапливаемых складах при температуре до минус 40°C.

Перед использованием после хранения при температуре ниже 0°C амортизаторы должны быть выдержаны без деформации при температуре  $23 \pm 2^\circ\text{C}$  не менее 24 ч.

## 6. ГАРАНТИИ ИЗГОТОВИТЕЛЯ

6.1. Изготовитель гарантирует соответствие амортизаторов требованиям настоящего стандарта при соблюдении условий транспортирования и хранения.

6.2. Гарантийный срок хранения амортизаторов — 2 года со дня изготовления.

6.3. Гарантийный срок эксплуатации амортизаторов — 6 лет со дня ввода их в эксплуатацию.

6.4. Допускается увеличение гарантийного срока хранения амортизаторов при соответствующем уменьшении гарантийного срока эксплуатации.

## ДАНЫЕ ПО ПРИМЕНЕНИЮ АМОТИЗАТОРОВ АКСС-М

1. Статические, динамические (вибрационные) и динамические ударные жесткости в направлении осей  $X_a$ ,  $Y_a$ ,  $Z_a$  амортизаторов АКСС-М указаны в табл. 1.

2. Амортизаторы АКСС-М для амортизации оборудования на горизонтальной плоскости выбирают в соответствии со схемами 1—9 (черт. 1) и табл. 2.

При креплении оборудования к вертикальной плоскости допускается установка амортизаторов по схемам 7—9.

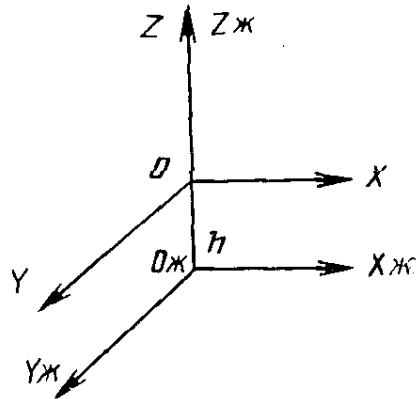


Схема 1

Схема 2

Схема 3

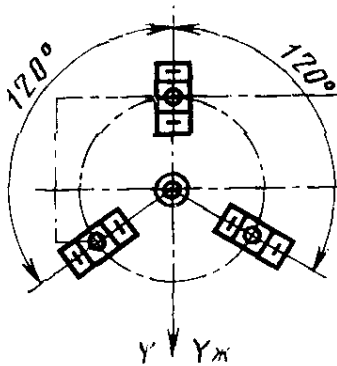


Схема 4

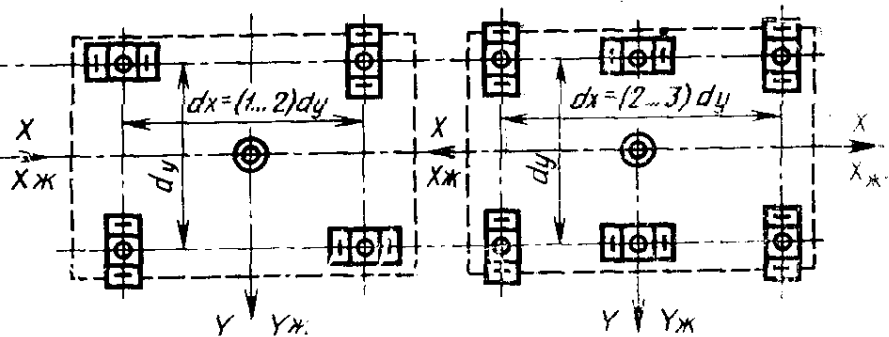
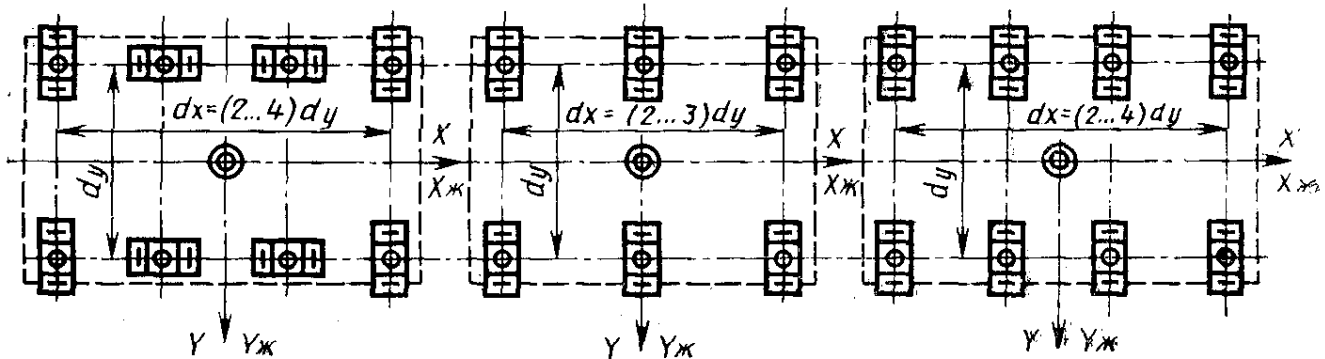
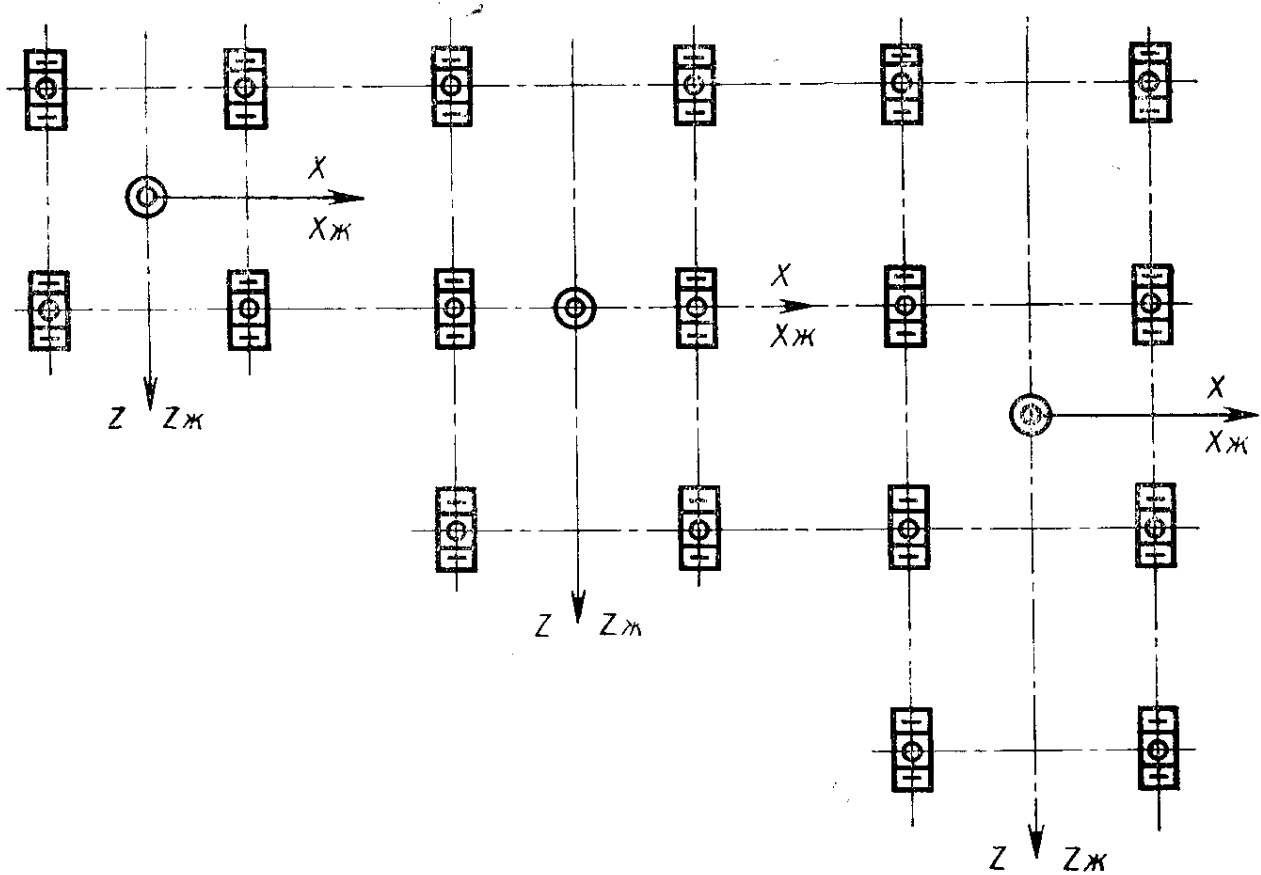


Схема 5

Схема 6





Условные обозначения:

$X, Y, Z$  — главные центральные оси инерции амортизируемого оборудования;  
 $X_{ж}, Y_{ж}, Z_{ж}$  — главные центральные оси жесткости амортизируемого крепления;  
 $O$  — центр тяжести амортизируемого объекта;  $O_{ж}$  — центр жесткости амортизируемого крепления;  $h$  — расстояние между центром тяжести и центром жесткости или плоскостью размещения амортизаторов.

Черт. 1

3. Амортизаторы под приборы, аппараты, щиты и вспомогательные механизмы, не имеющие неуравновешенных сил и моментов, выбирают по табл. 2 в следующем порядке.

Определяют по наибольшему числу оборотов и по соотношению  $h/d_y$  часть таблицы, по которой должны быть выбраны амортизаторы. Выбирают по числу крепежных отверстий амортизируемого объекта схему размещения амортизаторов в амортизирующем креплении.

Находят по массе амортизируемого объекта обозначение амортизатора. Если масса амортизируемого объекта не позволяет подобрать количество амортизаторов по числу крепежных отверстий, следует применять переходные конструкции. В этом случае при выборе амортизаторов масса агрегата и его высота должны приниматься с учетом переходных конструкций.

Обозначение амортизатора	Максимальная рабочая нагрузка, Н(кгс)		Статическая жесткость, кН/м (кгс/см), соответствующая деформации			
	в направлении осей $X_a$ , $Y_a$ и					
	$P_{Za}$	$P_{Xa}$	$P_{Ya}$	$C_{Za}$	$C_{Xa}$	$C_{Ya}$
AKCC-10M	98(10)	98(10)	49(5)	122,5(125)	166,6(170)	98(100)
AKCC-15M	147(15)	147(15)	98(10)	147(150)	245(250)	127,4(130)
AKCC-25M	245(25)	245(25)	98(10)	215,6(220)	490(500)	205,8(210)
AKCC-40M	392(40)	392(40)	147(15)	392(400)	588(600)	343(350)
AKCC-60M	588(60)	588(60)	245(25)	627,2(640)	784(800)	588(600)
AKCC-85M	833(85)	833(85)	343(35)	833(850)	882(900)	607,6(620)
AKCC-120M	1176(120)	1078(110)	490(50)	1127(1150)	1176(1200)	637(650)
AKCC-160M	1568(150)	1470(150)	686(70)	2744(2800)	1568(1600)	686(700)
AKCC-220M	2156(220)	1862(190)	784(80)	4606(4700)	2450(2500)	735(750)
AKCC-300M	2940(300)	2058(210)	882(90)	5096(5200)	3136(3200)	784(800)
AKCC-400M	3920(400)	2548(260)	980(100)	7056(7200)	3920(4000)	882(900)

Примечания:

1. Динамические (вибрационные) жесткости указаны для амортизаторов, лебаний в 1 мин и температуре 15—20 °С.
2. Ударные жесткости указаны для амортизаторов, деформируемых при
3. После пребывания амортизаторов в течение 1 ч и более при температуре 3,0—5,0 раз;  $C_{Xa}$  — в 1,5—2,0 раза;  $C_{Ya}$  — в 2,0—2,5 раза.  
При температуре 60 °С ударные жесткости ( $C_{Za}$  и  $C_{Ya}$ ), приведенные в таб. Ударные жесткости  $C_{Xa}$  остаются без изменений, а динамические (вибраци-
4. Коэффициент демпфирования составляет в среднем 0,20—0,25.



Динамическая (вибрационная) жесткость, кН/м (кгс/см), соответствующая деформации			Ударная жесткость, кН/м (кгс/см), соответствующая деформации		
Za амортизатора					
$C_{Za}$	$C_{Xa}$	$C_{Ya}$	$C_{Za}$	$C_{Xa}$	$C_{Ya}$
539(550)	784(800)	294(300)	588(600)	1669(1700)	490(500)
637(650)	1127(1150)	441(450)	686(700)	2450(2500)	735(750)
1078(1100)	1176(1200)	637(650)	1176(1200)	2548(2600)	1568(1600)
1617(1650)	1666(1700)	980(1000)	1862(1900)	3822(3900)	1666(1700)
2156(2200)	1666(1700)	882(900)	2744(2800)	3920(4000)	1862(1900)
3038(3100)	1862(1900)	980(1000)	3920(4000)	4802(4900)	2058(2100)
3430(3500)	2058(2100)	1274(1300)	4410(4500)	5292(5400)	2450(2500)
7448(7600)	2254(2300)	1568(1600)	9800(10000)	5880(6000)	3136(3200)
9800(10000)	2940(3000)	2744(2800)	19600(20000)	10584(10800)	7448(7600)
1079(11000)	4116(4200)	1960(2000)	19600(20000)	7448(7600)	5390(5500)
14210(14500)	5488(5600)	2548(2600)	29400(30000)	11368(11600)	7840(8000)

деформируемых с амплитудами от 0,2 до 1,0 мм при частотах от 200 до 3000 ко-  
 температуре 15—20 °С со скоростью от 1 до 6 м/с.  
 минус 10 °С ударные жесткости, указанные в таблице, повышаются:  $C_{Za}$  — в  
 лице, уменьшаются:  $C_{Za}$  — на 40—75 %;  $C_{Ya}$  — на 20 %.  
 онные) уменьшаются на 20—30 %.

Масса амортизируемого объекта при его установке, кг

Обозначение амортизатора	Рекомендуемая нагрузка на один амортизатор, Н(кгс)	Масса амортизируемого объекта при его установке, кг			
		на три амортизатора (схема 1)	на четыре амортизатора (схемы 2 и 7)	на шесть амортизаторов (схемы 3,5 и 8)	на восемь амортизаторов (схемы 4,6 и 9)
Для $n < 600$ при $h/d_y < 1/3$ $n < 500$ при $h/d_y < 2/3$ $n < 300$ при $h/d_y < 1$					
AKCC-10M	49—98 (5—10)	15—30	20—40	30—60	40—80
AKCC-15M	98—147 (10—15)	30—45	40—60	60—90	80—120
AKCC-25M	147—245 (15—25)	45—75	60—100	90—150	120—200
AKCC-40M	245—392 (25—40)	75—120	100—160	150—240	200—320
AKCC-60M	392—588 (40—60)	120—180	160—240	240—360	320—480
AKCC-85M	588—833 (60—85)	180—250	240—340	360—500	480—680
AKCC-120M	833—1176 (85—120)	250—360	340—480	500—720	680—960
AKCC-160M	1176—1569 (120—160)	360—480	480—640	720—960	960—1300
AKCC-220M	1568—2156 (160—220)	480—660	640—880	960—	1300—
AKCC-300M	2156—2940 (220—300)	660—900	880—1200	—1300	—1760
AKCC-400M	2940—3920 (300—400)	900—1200	1200—1600	—1800	—2400
				—2400	—3200

**Примечания:**

1. При несоблюдении указанных в таблице соотношений  $h/d_y$  для выбора
2.  $n$  — наибольшее число оборотов в минуту.
3.  $d_x, d_y$  — по рекомендуемым схемам расположения амортизаторов.

Масса амортизируемого объекта при его установке, кг

Рекомендуемая нагрузка на один амортизатор, Н(кгс)	Масса амортизируемого объекта при его установке, кг			
	на три амортизатора (схема 1)	на четыре амортизатора (схемы 2 и 7)	на шесть амортизаторов (схемы 3, 5 и 8)	на восемь амортизаторов (схемы 4, 6 и 9)
Для $500 < n < 600$ при $1/3 < h/d_y \leq 2/3$ $300 < n < 500$ при $2/3 < h/d_y \leq 1$				

49—98 (5—10)	15—30	20—40	30—60	40—80
98—147 (10—15)	30—45	40—60	60—90	80—120
147—245 (15—25)	45—75	60—100	90—150	120—200
245—392 (25—40)	75—120	100—160	150—240	200—320
392—588 (40—60)	120—180	160—240	240—360	320—480
588—833 (60—85)	180—250	240—340	360—500	480—680
833—980 (85—100)	250—300	340—400	500—600	680—800
980—1568 (100—160)	300—480	400—640	600—960	800—1300
1568—2156 (160—220)	480—660	640—880	960—1300	1300—1760
2156—2744 (220—280)	660—850	880—1100	1300—1700	1760—2200
2744—3528 (280—360)	850—1000	1100—1500	1700—2200	2200—2900

амортизаторов производить расчет.

установку амортизаторов допускается производить при температуре окружающей среды не ниже минус 10°C;

необходимо соблюдать установленные зазоры между корпусом и рамой амортизируемого объекта и окружающими его твердыми предметами, а также соседними амортизируемыми объектами;

при монтаже амортизирующего крепления с расположением амортизаторов в различных плоскостях первоначально должны монтироваться опорные амортизаторы, воспринимающие нагрузку от массы амортизируемого объекта.

Амортизаторы, располагаемые в других плоскостях (упорные амортизаторы), должны монтироваться не ранее, чем через 2 сут после монтажа опорных амортизаторов.

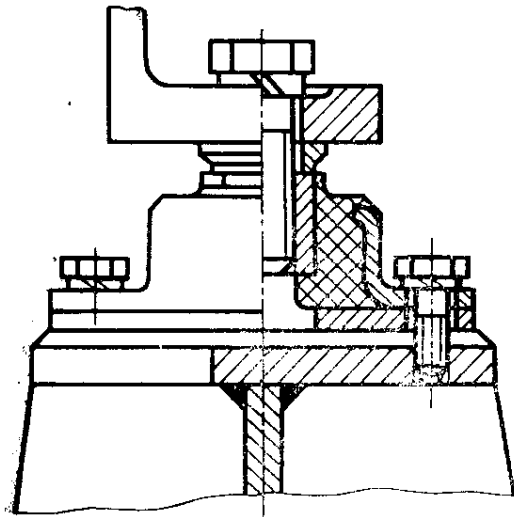
Монтаж упорных амортизаторов можно производить сразу после установки объекта на опорные амортизаторы при условии, что опорные амортизаторы будут выдержаны под максимальной рабочей нагрузкой не менее 2 сут;

при монтаже амортизирующих креплений объектов, устанавливаемых на вертикальных и наклонных фундаментах, перекос плоскости крепления объекта к амортизаторам по отношению к плоскости фундамента не должен превышать 3 мм на 1 м;

амортизаторы должны плотно без качаний, прилегать к плоскости фундамента (черт. 2);

для устранения зазоров между торцовыми опорными поверхностями хвостовиков несущих планок амортизаторов и опорными поверхностями амортизируемого объекта (разности по высоте между отдельными амортизаторами амортизирующего крепления) должны применяться стальные выравнивающие шайбы диаметром, равным не менее двух диаметров крепежных болтов или шпилек и толщиной от 3 до 20 мм.

Выравнивающие шайбы изготовляют по 5-му классу точности; шероховатость нижней и верхней поверхностей после обработки вырав-



Черт. 2

нивающих шайб  $Ra$  не должна превышать 20 мкм. Острые кромки шайб должны быть запылены;

при определении толщин выравнивающих шайб амортизируемый объект следует установить без перекосов на жестких опорах и замерить с погрешностью не более 0,1 мм зазоры между опорными торцовыми поверхностями несущих втулок амортизаторов и опорной поверхностью амортизируемого объекта.

Если разность между наибольшим и наименьшим зазором не более 0,3 мм, то объект допускается устанавливать непосредственно на амортизаторы, если более 0,3 мм — объект устанавливают с применением выравнивающих шайб.

Болт крепления амортизируемого объекта к амортизатору не должен доходить до опорной планки амортизатора.

5. Трубопроводы, водопроводы и кабели, подводимые к амортизируемым механизмам, должны монтироваться не ранее, чем через 2 сут после монтажа опорных амортизаторов.

6. Окраска амортизаторов не допускается.

На обложке и первой странице под словами «Издание официальное» про-  
ставить букву: Е.

Вводную часть дополнить абзацем: «Настоящий стандарт устанавливает тре-  
бования к корабельным амортизаторам АКСС-М, изготовленным для нужд на-  
родного хозяйства и для поставки на экспорт».

Пункт 1.2. Чертежи 1, 2. Главный вид. Заменить обозначение:  $b^*$  на  $v^*$ ;  
таблица 1. Головка. Для обозначения  $v^*$  заменить слова: «Пред. откл. +2» на  
«Пред. откл. +1,5».

Пример условного обозначения изложить в новой редакции:

«Пример условного обозначения амортизаторов на нагрузку  
245 Н с арматурой из стали обыкновенного качества, предназначенных для рай-  
онов с умеренным климатом:

*АКСС-25М ГОСТ 17053.1—80*

То же, из высоколегированной стали:

*АКСС-25М-1 ГОСТ 17053.1—80*

Пример условного обозначения амортизаторов на нагрузку  
245 Н с арматурой из стали обыкновенного качества, предназначенных для  
районов с тропическим климатом:

*АКСС-25М-Т ГОСТ 17053.1—80*

То же, из высоколегированной стали:

*АКСС-25М-1-Т ГОСТ 17053.1—80».*

Пункт 2.2. Таблица 2. Пункты 3, 4, 6, 7, 8 изложить в новой редакции:

показателя	1	2	3	метод измерения
3. Твердость по прибору ТШМ-2, II (кгс/см <sup>2</sup> )	50±10 (5±1)	70 <sup>+20</sup> <sub>-10</sub> (7 <sup>+2</sup> <sub>-1</sub> )	95±10 (9,5±1,0)	По ГОСТ 253—53
4. Твердость в IRHD, меж. ед.	35—50	45—60	55—70	По ГОСТ 20403—75
6. Изменение массы после выдержки в смеси изооктана (ГОСТ 12433—83) и толуола (ГОСТ 5789—78) в соотношении 70:30 (по объему) в течение 24 ч при температуре (23±2) °С, %, не более	50	25	25	По ГОСТ 9.030—74
7. Изменение массы после выдержки в 10%-ном растворе хлористого натрия (ГОСТ 4233—77) в течение 24 ч при температуре (23±2) °С, %, не более	1,3	1,3		То же

8. Изменение относительного удлинения при разрыве после старения в воздухе в течение 24 ч при температуре 100 °С, %, не более, по абсолютному значению	60	60	60	По ГОСТ 9.024—74
--	----	----	----	------------------

Примечание к таблице изложить в новой редакции: «Примечание. Определение твердости проводят по п. 3 или 4. При разногласиях в оценке качества продукции испытания проводят по п. 4.

Пункт 2.6. Таблица 3. Пункт 9. Заменить норму: 2,0 на «Выступающие за плоскость опорной планки»; таблицу дополнить пунктом — 10:

Наименование отклонения	Размер отклонения, не более
10. Искажение формы резинового массива на сторону	Глубиной 1,0 мм

Пункт 2.8. Заменить слова: «класса Н и П» на «категории 2».

Пункт 3.1. Пятый абзац дополнить словами: «или товарный знак».

Пункт 4.3 дополнить словами: «а также специально изготовленных без металлической арматуры».

Пункт 4.6. Второй абзац. Заменить слова: «в табл. 6» на «в табл. 5».

Пункт 5.1 дополнить абзацем: «Амортизаторы АКСС-М, предназначенные для эксплуатации в условиях тропического климата, дополнительно маркируют желтой краской в соответствии с ГОСТ 15152—69, разд. 8 или проставляют маркировку на ярлыке»;

последний абзац. Заменить год: 01.01.84 на 01.01.85.

(ИУС № 10 1983 г.)

*Зак. 6503/5000*

Утверждено и введено в действие Постановлением Государственного комитета СССР по стандартам от 24.12.86 № 4493

Дата введения 01.06.87

Вводная часть. Второй абзац. Заменить слова: «от минус 5 до плюс 70 °С» на «от минус 10 до плюс 70 °С»;

после слов «в нерабочем состоянии» дополнить словами: «(без нагрузки)»; исключить слова «и холодного отстоя».

Пункт 2.2 изложить в новой редакции: «2.2. Физико-механические показатели резиновых смесей должны быть указаны в нормативно-технической документации».

Пункт 2.6. Заменить слово: «надрывы» на «обрывы»;  
таблица 3. Пункты 3, 6 изложить в новой редакции:

Наименование отклонения	Размер отклонения, не более
3. Следы облоя по периметру, мм: толщиной	1,0
высотой	2,0
6. Следы облоя по месту разъема пресс-формы в виде «гребешка», мм:	
высотой	2,0
толщиной	2,0

пункт 7. Исключить слово: «равномерно».

Пункт 2.11 (кроме табл. 5) изложить в новой редакции: «2.11. Амортизаторы должны выдерживать предельную статическую нагрузку вдоль оси  $Z_a$ , указанную в табл. 5».

Пункт 3.6. Второй абзац. Исключить слово: «амортизаторов».

Пункты 4.1, 4.3, 4.4 изложить в новой редакции: «4.1. Амортизаторы испытывают не ранее, чем через 16 ч после их изготовления, но не позднее, чем через 60 сут.

Перед испытанием амортизаторы выдерживают при температуре испытания не менее 3 ч.

4.3. Проверку амортизаторов на отсутствие в резиновом массиве расслоений, пор и посторонних включений проводят визуальным контролем мест разреза, нанесенных в различных направлениях. Для проверки можно использовать амортизаторы, имеющие отклонения по внешнему виду или прошедшие испытания на статическую прочность, а также изготовленные без арматуры.

4.4. Размеры амортизаторов определяют штангенциркулем или универсальным инструментом, обеспечивающим погрешность измерения не более 0,1 мм».

Пункт 5.1. Третий, четвертый абзацы изложить в новой редакции: «Допускается в условном обозначении амортизатора АКСС-10М-АКСС-40М не указывать обозначение настоящего стандарта.

Дополнительно маркировку года допускается производить точками, сумма которых с указанной цифрой года обозначает год изготовления.

Допускается использовать имеющийся парк пресс-форм с маркировкой по ранее действующей документации до полного износа».

Пункт 5.2. Первый абзац после слов «в деревянные ящики по ГОСТ 16511—77» дополнить словами: «и ГОСТ 16536—84»;

(Продолжение см с. 224)



Пункт 5.4 дополнить словами: «в соответствии с правилами перевозки грузов, действующими на транспорте данного вида».

Пункт 6.2, 6.3. Заменить значения: «2 года» на «3 года», «6 лет» на «10 лет».

Раздел 6 дополнить пунктом — 6.5: «6.5. К концу гарантийного срока эксплуатации и хранения допускается уменьшение значений показателей:

статической деформации — до 50 % от исходной;

статической прочности — в три раза, что обеспечивает сохранение целостности изделия при двухкратном ударном деформировании на величину свободного хода;

высоты изделия — до 10 % от величины свободного хода».

Приложение 1. Таблицу 1 дополнить графой — «Значение свободного хода амортизаторов по осям  $X_a$ ,  $Y_a$ ,  $Z_a$ »:

Обозначение амортизатора	Значение свободного хода амортизатора по осям $X_a$ , $Y_a$ , $Z_a$ , мм		
	X	Y	Z
AKCC-10M	7	7	8
AKCC-15M	7	7	8
AKCC-25M	7	7	8
AKCC-40M	9	9	10
AKCC-60M	10	10	10
AKCC-85M	9	9	11
AKCC-120M	12	12	12
AKCC-160M	11	11	12
AKCC-220M	10	10	12
AKCC-300M	10	10	12
AKCC-400M	10	10	12

дополнить примечанием — 5:

«5. Свободный ход амортизатора — предельная деформация, ограниченная конструкцией (прочностью) амортизатора при его статическом (динамическом) нагружении».

(ИУС № 4 1987 г.)

Вводную часть дополнить абзацем: «Требования настоящего стандарта, кроме пп. 2.2, 2.5, 2.7, являются обязательными».

(Продолжение см. с. 208)

с сохранением размеров амортизаторов в пределах допусков и затем наносят защитное лакокрасочное покрытие на необрезиниваемые поверхности амортизаторов».

Пункт 2.10 дополнить примечанием: «Примечание. Деформация уточняется до 01.10.92».

*(Продолжение см. с. 209)*

при статическом сжатии под воздействием максимальной рабочей нагрузки определяют при температуре  $(23 \pm 2)$  °С. Амортизатор устанавливают в центре нижней плиты пресса или реверсера. Сближая сжимающие поверхности со скоростью 10—15 мм/мин, доводят нагрузку на амортизатор до указанной в табл. 4. Амортизаторы нагружают два раза подряд с интервалом не более 10 с. Затем выдерживают без нагрузки не менее  $(60 \pm 15)$  с, после чего сближают плиты пресса или реверсера до соприкосновения верхней плиты с несущей планкой амортизатора и при достижении нагрузки, равной 5 % максимальной, стрелку индикатора, измеряющего деформацию, устанавливают на нуль. Продолжают нагружать

*(Продолжение см. с. 210)*

---

ностью не более 0,01 мм».

Пункт 4.6. Заменить слово: «реверсора» на «реверсера».

Пункт 5.2. Второй абзац изложить в новой редакции: «По согласованию между изготовителем и потребителем допускается использовать бумаги и ящики, не предусмотренные настоящим стандартом, при транспортировании транспортом всех видов, кроме речного, и упаковывать в один ящик амортизаторы разных типоразмеров и партий при условии их отдельного упаковывания внутри ящика. Масса брутто одной упаковки не более 50 кг».

(ИУС № 4 1992 г.)