



ГОСУДАРСТВЕННЫЙ СТАНДАРТ  
СОЮЗА ССР

# МАСЛО СИВУШНОЕ

ТЕХНИЧЕСКИЕ УСЛОВИЯ

ГОСТ 17071—91

Издание официальное

БЗ 6—90/466

ГОСУДАРСТВЕННЫЙ КОМИТЕТ СССР ПО УПРАВЛЕНИЮ  
КАЧЕСТВОМ ПРОДУКЦИИ И СТАНДАРТАМ

Москва

**МАСЛО СИВУШНОЕ**

Технические условия

Fusel oil. Specifications

**ГОСТ****17071—91**

ОКП 91 8241 1100

91 8241 1200

Дата введения 01.01.92

Настоящий стандарт распространяется на сивушное масло, являющееся побочным продуктом ректификации этилового спирта и представляющее собой смесь спиртов (амиловых, изобутилового, н.пропилового и этилового), воды и в незначительных количествах других органических соединений.

Сивушное масло служит сырьем для получения технических спиртов, применяемых в пищевой, парфюмерной, фармацевтической, лакокрасочной промышленности и других отраслях народного хозяйства.

Требования настоящего стандарта являются обязательными.

**1. ТЕХНИЧЕСКИЕ ТРЕБОВАНИЯ**

1.1. Сивушное масло должно быть изготовлено в соответствии с требованиями настоящего стандарта по технологическому регламенту, утвержденному в установленном порядке.

1.2. По органолептическим и физико-химическим показателям сивушное масло должно соответствовать требованиям, указанным в табл. 1.

---

**Издание официальное**

© Издательство стандартов, 1991

**Настоящий стандарт не может быть полностью или частично воспроизведен, тиражирован и распространен без разрешения Госстандарта СССР**

Таблица 1

Наименование показателя	Характеристика и норма
Внешний вид	Прозрачная жидкость, не содержащая механических примесей. При взбалтывании в ней не должна образовываться муть
Цвет	От светло-желтого до красно-бурого (до 01.01.94) От светло-желтого до светло-коричневого (с 01.01.94)
Температурный предел перегонки при давлении 101,325 кПа (760 мм рт. ст.), °С, не менее	120,000
Объемная доля сивушного масла, %, не менее	50,000
Плотность при 20°С, г/см <sup>3</sup> , не более	0,837
Показатель преломления, n <sub>D</sub> <sup>20</sup> , не менее	1,395

### 1.3. Требования безопасности

1.3.1. Сивушное масло относится к вредным продуктам 3-го класса опасности по ГОСТ 12.1.007. Предельно допустимая концентрация паров сивушного масла в воздухе рабочей зоны 10 мг/м<sup>3</sup>.

Предельно допустимые концентрации паров основных компонентов сивушного масла в воздухе рабочей зоны приведены в табл. 2.

Таблица 2

Наименование основных компонентов	Предельно допустимая концентрация, мг/м <sup>3</sup>	Класс опасности
Изоамиловый спирт	5	III
Изобутиловый спирт	10	III
n-пропиловый спирт	10	III
Этиловый спирт	1000	IV
Вода	—	—
Прочие примеси	—	—

Определение предельно допустимых концентраций паров основных компонентов сивушного масла — по методике, утвержденной Министерством здравоохранения СССР.

Периодичность контроля предельно допустимых концентраций паров основных компонентов сивушного масла — не реже 1 раза в квартал.

Температура вспышки — 40°C, температура самовоспламенения — 400°C, температурные пределы воспламенения: нижний — 5°C, верхний — 53°C.

1.3.2. При проведении всех видов работ с сивушным маслом необходимо соблюдать правила, установленные для работ с ядовитыми и взрывоопасными веществами.

1.3.3. Основные компоненты сивушного масла обладают значительной общей токсичностью и раздражающим действием их паров на слизистые оболочки глаз и верхних дыхательных путей. Повторное воздействие сивушного масла на кожу работающего вызывает ее сухость, шелушение и образование трещин.

Меры первой помощи — содовые полоскания, содовые и масляные ингаляции, горячее молоко с содой или щелочной минеральной водой, прием во внутрь коденна или дионина, на кожу — смягчающие кремы, мази.

1.3.4. При работе с сивушным маслом следует применять индивидуальные средства защиты: противогаз марок А и М по ГОСТ 12.4.121 с фильтрующей коробкой по ГОСТ 12.4.122, защитные герметические очки типа Г по ГОСТ 12.4.013, обязательна защита кожи смягчающими защитными кремами.

1.3.5. На дверях помещений для сивушного масла должны быть вывешены запрещающие знаки (1.1 и 1.2) по ГОСТ 12.4.026.

1.3.6. При работе с сивушным маслом должны применяться герметичные аппараты, оборудование и герметичная транспортная тара.

1.3.7. Все работы с сивушным маслом в закрытых помещениях следует проводить при наличии общеобменной приточно-вытяжной вентиляции.

1.3.8. При работе с сивушным маслом должны применяться ды и сливно-наливные устройства, связанные с приемом, хранением и перемещением сивушного масла, должны быть защищены от статического электричества в соответствии с правилами защиты от статического электричества, утвержденными в установленном порядке.

Электрооборудование должно быть во взрывобезопасном исполнении.

1.3.9. Средства пожаротушения — тонкораспыленная вода, химическая и воздушно-механическая пена, сжиженный диоксид углерода.

1.3.10. Обезвреживание сивушного масла при проливе следует проводить засыпкой песком и выносом его в специально отведенное место при включенной вентиляции с применением средств индивидуальной защиты.

Уборку проводят мокрым способом, смывая остатки продукта водой в дренажную емкость или химический сток.

#### 1.4. Упаковка, маркировка

1.4.1. Сивушное масло заливают в стальные нецинкованные бочки по ГОСТ 6247 типа I или II вместимостью 100—275 дм<sup>3</sup>.

1.4.2. Автоцистерны, стальные бочки заполняют не более чем на 98% объема.

Вычисление степени (уровня) заполнения цистерн должно проводиться с учетом полного использования вместимости (грузоподъемности) цистерн и объемного расширения сивушного масла при возможном перепаде температуры окружающей среды в пути следования.

Температура наливаемого продукта не должна превышать 30°C.

1.4.3. Горловины стальных бочек уплотняют прокладками из резиновых пластин по ГОСТ 7338.

1.4.4. Запрещается наливать сивушное масло в неисправную тару.

1.4.5. Трафареты и знаки на цистернах должны быть нанесены в соответствии с правилами перевозок грузов, установленными на данном виде транспорта.

1.4.6. Транспортная маркировка — по ГОСТ 14192 с нанесением манипуляционных знаков «Герметичная упаковка», «Бойтесь нагрева» и знака опасности по ГОСТ 19433 (класс 3, подкласс 3.3, классификационный шифр — 3313).

1.4.7. Маркировка, характеризующая продукцию, должна содержать следующие надписи:

наименование организации, в систему которой входит завод-изготовитель, и ее товарный знак;

наименование завода-изготовителя;

наименование продукта;

масса брутто, кг;

количество продукта, дал (декалитры);

дата (месяц, год) изготовления продукта;

обозначение настоящего стандарта,

## 2. ПРИЕМКА

2.1. Сивушное масло принимают партиями.

Партией считают количество сивушного масла, однородного по показателям качества, оформленное одним документом о качестве.

Документ о качестве должен содержать:

наименование предприятия-изготовителя;

наименование продукта;

номер партии и дату изготовления;

количество продукта, дал (декалитры);

обозначение настоящего стандарта;

результаты проведенных анализов или подтверждение соответствия качества продукта требованиям настоящего стандарта.

2.2. При транспортировании сивушного масла в железнодорожных цистернах и автоцистернах (далее — цистерны) каждую цистерну считают партией.

2.3. Проверке соответствия упаковки и маркировки требованиям настоящего стандарта подвергают каждую бочку, цистерну.

2.4. Для проверки качества сивушного масла отбирают от партии 10% бочек, но не менее трех.

2.5. При получении неудовлетворительных результатов анализа хотя бы по одному показателю по нему проводят повторный анализ на удвоенной выборке от той же партии или удвоенном объеме пробы от цистерны.

Результаты повторных анализов распространяются на всю партию.

### 3. МЕТОДЫ АНАЛИЗА

#### 3.1. Метод отбора проб

3.1.1. Точечную пробу сивушного масла из цистерны отбирают пробоотборником равными частями из верхнего, среднего и нижнего слоев. Из мерника точечную пробу отбирают с помощью пробоотборных кранов. При отсутствии кранов пробу отбирают так же, как из цистерны. Из бочек точечную пробу отбирают чистой стеклянной трубкой, погружая ее до дна.

3.1.2. Точечные пробы соединяют вместе, тщательно перемешивают и объединенную пробу объемом не менее 1,5 дм<sup>3</sup> помещают в три чистые сухие бутылки вместимостью по 500 см<sup>3</sup>, предварительно ополоснутые тем же сивушным маслом, и закрывают пробками (полиэтиленовыми или корковыми с прокладкой из пергамента).

Не допускается применять резиновые пробки для укупорки, смолку или сургуч для заливки горловины бутылки с пробой.

3.1.3. Горловина каждой укупоренной бутылки с объединенной пробой должна быть обернута куском ткани или целлофана и обвязана шпагатом, концы которого скреплены пломбой или сургучной печатью на картонной или фанерной бирке с прошнурованной этикеткой, на которой должны быть указаны:

наименование организации, в систему которой входит предприятие-изготовитель;

наименование предприятия-изготовителя;

наименование продукта;

количество продукта в партии, от которой отобрана проба, дал;

номер документа о качестве и приемо-сдаточного документа;

дата отбора пробы;

фамилии и должности лиц, отбирающих пробу.

3.1.4. Одну из бутылок с объединенной пробой сивушного масла с актом отбора пробы передают в лабораторию для анализа, а остальные бутылки сохраняют в течение 2 мес на случай возникновения разногласий в оценке качества.

### 3.2. Определение внешнего вида и цвета

#### 3.2.1. Аппаратура

Цилиндр мерный вместимостью 50 или 100 см<sup>3</sup> с притрифованной пробкой по ГОСТ 1770.

#### 3.2.2. Проведение анализа

В чистый сухой цилиндр наливают 50 см<sup>3</sup> испытуемого сивушного масла. Цвет, прозрачность и наличие механических примесей определяют на белом фоне в проходящем рассеянном свете.

### 3.3. Определение температурного предела перегонки

#### 3.3.1. Аппаратура

Термометр жидкостный стеклянный с диапазоном измерения температуры 100—200°С и ценой деления шкалы 0,5°С по ГОСТ 28498.

Колба круглодонная типа КРН по ГОСТ 25336, вместимостью 100 см<sup>3</sup>.

Кожухи металлические для колбы.

Холодильник по ГОСТ 25336, конец холодильника должен быть загнут или с алонжем типа АИ по ГОСТ 25336.

Цилиндр мерный отливной по ГОСТ 1770, вместимостью 100 см<sup>3</sup> с ценой деления 1 см<sup>3</sup>.

Барометр ртутный или барометр-анероид.

Секундомер.

Штатив.

Спиртовка по ГОСТ 25336 или колбонагреватель с электрообогревом любого типа.

#### 3.3.2. Подготовка к анализу

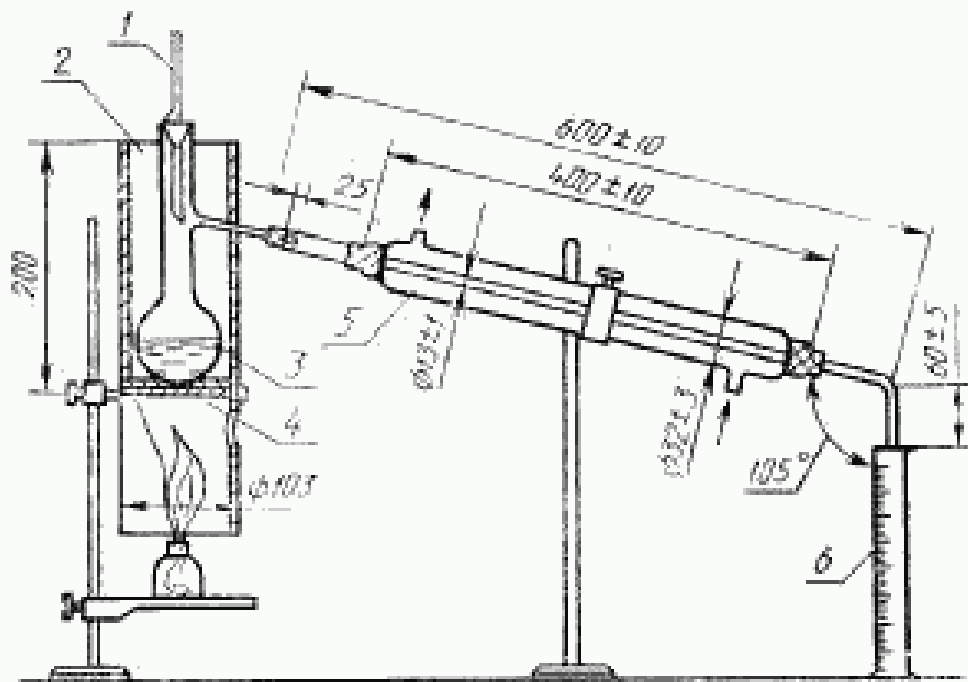
Собирают прибор в соответствии с чертежом.

Для соединения колбы с холодильником и установки термометра применяют корковые и резиновые пробки.

Для создания стабильных условий перегонки применяют металлические кожухи. Нижний кожух представляет собой металлический цилиндр, в верхней части которого приварено кольцо; на него помещают асбестовую сетку. Кожух крепится на штативе держателем. Верхний кожух — металлический цилиндр с прорезью-щелью для вывода отводной трубки колбы с ручкой с противоположной стороны. Он открыт сверху и снизу и имеет диаметр на 3—5 мм меньше диаметра нижнего кожуха так, чтобы он свободно, но плотно устанавливался на асбестовую сетку.

С целью противопожарной безопасности установку для перегонки сивушного масла собирают на противне с песком.

## Прибор для определения температурного предела перегонки



1—термометр; 2, 6—металлические кожухи; 3—колба; 5—холодильник;  
4—цилиндр

### 3.3.3. Проведение анализа

В сухую колбу для перегонки при помощи чистого и сухого мерного цилиндра наливают  $100 \text{ см}^3$  сивушного масла так, чтобы жидкость не попала в отводную трубку. В колбу помещают несколько капилляров или кусочков неглазурованного фарфора для равномерного кипения.

В горловину колбы вставляют термометр так, чтобы его ось совпала с осью колбы, а верх ртутного резервуара термометра находился на одном уровне с нижней стенкой отводной трубки. Отводную трубку колбы соединяют при помощи плотно пригнанной пробки с внутренней трубкой холодильника.

Цилиндр, которым отмеряли испытуемое сивушное масло, не высушивая, используют в качестве приемника. Его устанавливают так, чтобы загнутый конец холодильника или алонж входил в цилиндр на  $25\text{—}30 \text{ мм}$ . Перед началом перегонки отмечают барометрическое давление.

Первая капля дистиллята должна упасть с конца холодильника не ранее чем через  $10 \text{ мин}$  и не позднее чем через  $15 \text{ мин}$  с начала нагрева. Перегонку ведут со скоростью  $3\text{—}4 \text{ см}^3/\text{мин}$ .

Температуру конца перегонки фиксируют по термометру с точностью до  $0,5^\circ\text{C}$  в тот момент, когда в цилиндре объем отгона составляет  $50\%$  исходного объема пробы, взятой на перегонку.



Наблюдаемую температуру конца перегонки приводят к нормальному давлению, а также учитывают поправку на выступающий столбик ртути термометра, если термометр калиброван при полном погружении, и поправку к термометру по паспорту.

За температурный предел перегонки анализируемого сивушного масла считают температуру (с учетом поправок), которая зафиксирована в момент, когда в цилиндре объем отгона составлял 50% исходного объема пробы сивушного масла, взятой на перегонку.

### 3.3.4. Обработка результатов

3.3.4.1. Температурный предел перегонки ( $t$ ) при нормальном давлении 101,325 кПа (760 мм рт. ст.) в градусах вычисляют по формуле

$$t = t_n \pm \Delta t_1 + \Delta t_2 \pm \Delta t_3, \quad (1)$$

где  $t_n$  — наблюдаемая температура конца перегонки, °С;

$\Delta t_1$  — поправка на барометрическое давление, °С;

$\Delta t_2$  — поправка на выступающий столбик ртути термометра, °С;

$\Delta t_3$  — поправка к термометру по паспорту, °С.

### 3.3.4.2. Определение поправки на барометрическое давление

Наблюдаемое давление приводят к температуре 0°С, вычитая из показаний барометра:

0,266 кПа (2 мм рт. ст.) — при температуре окружающей среды 13—20°С;

0,400 кПа (3 мм рт. ст.) — при температуре окружающей среды 21—28°С;

0,533 кПа (4 мм рт. ст.) — при температуре окружающей среды 29—35°С.

Затем вычисляют  $\Delta t_1$  умножением поправки 0,040°С на каждые 0,133 кПа (1 мм рт. ст.) на разность нормального и наблюдаемого давления, предварительно приведенного к 0°С.

При давлении ниже 101,325 кПа (760 мм рт. ст.) поправку прибавляют, в противном случае вычитают.

### 3.3.4.3. Определение поправки на выступающий столбик ртути термометра

Если при определении температурного предела перегонки используют термометр, калиброванный с полным погружением, то поправку на выступающий столбик термометра вычисляют по формуле

$$\Delta t_2 = 0,00016k(t_n - t_1), \quad (2)$$

где 0,00016 — коэффициент видимого расширения ртути в стекле;

- $h$  — высота столбика ртути, выступающего над пробкой, °С;  
 $t_n$  — наблюдаемая температура конца перегонки, °С;  
 $t_1$  — температура окружающего воздуха вблизи середины столбика ртути, выступающего над пробкой, измеряемая другим термометром, °С.

Пример вычисления поправки указан в приложении.

### 3.4. Определение плотности

#### 3.4.1. Аппаратура

Ареометры общего назначения по ГОСТ 18481, с ценой деления 0,001 г/см<sup>3</sup>.

Цилиндр стеклянный для ареометров по ГОСТ 18481, вместимостью 100 см<sup>3</sup>.

Термометр жидкостной стеклянный с диапазоном измерения температуры 0—100°С и ценой деления шкалы 0,1°С по ГОСТ 28498.

Ультратермостат, обеспечивающий температуру нагрева ( $20,0 \pm 0,1$ )°С, или баня водяная.

#### 3.4.2. Проведение анализа

Сивушное масло наливают в чистый сухой цилиндр и выдерживают 20 мин в термостате при ( $20,0 \pm 0,1$ )°С. Затем измеряют температуру испытуемой жидкости, осторожно перемешивая ее термометром. Когда температура жидкости установится ( $20,0 \pm 0,1$ )°С, в цилиндр осторожно опускают чистый сухой ареометр, на шкале которого предусмотрена ожидаемая плотность. Ареометр должен плавать, не касаясь стенок и дна цилиндра. Отсчет ведут через  $\frac{3}{4}$  мин после погружения по делению на шкале ареометра. При отсчете глаз должен быть на уровне нижнего края мениска для светлых жидкостей, а для темных — на уровне верхнего края мениска. После определения плотности снова измеряют температуру исследуемого сивушного масла, которая должна быть ( $20,0 \pm 0,1$ )°С.

За окончательный результат анализа принимают среднее арифметическое результатов трех параллельных определений, допускаемые расхождения между которыми не должны превышать 0,001 г/см<sup>3</sup>.

### 3.5. Определение показателя преломления

#### 3.5.1. Аппаратура и реактивы

Рефрактометр типа Аббе (ИРФ-22), (ИРФ-23) или имеющий метрологические характеристики не хуже вышеуказанных.

Ультратермостат, обеспечивающий температуру нагрева ( $20,0 \pm 0,1$ )°С, или баня водяная.

Пипетки по ГОСТ 20292.

Термометр жидкостной стеклянный с диапазоном измерения температуры 0—100°С и ценой деления шкалы 0,1°С по ГОСТ 28498.

Спирт этиловый ректифицированный технический по ГОСТ 18300, высшего сорта или спирт этиловый ректифицированный по ГОСТ 5962.

Вода дистиллированная по ГОСТ 6709.

Палочка стеклянная.

### 3.5.2. Подготовка к анализу

Поверхности призм рефрактометра промывают несколькими каплями спирта и вытирают, осторожно прикладывая фильтровальную бумагу или мягкую неворсистую ткань. Термостат при помощи резинового шланга соединяют с кожухом призм рефрактометра и пропускают воду, имеющую температуру  $(20,0 \pm 0,1)^\circ\text{C}$  в течение 10—15 мин.

Перед началом работы проверяют прибор и корректируют нуль в соответствии с приложенной инструкцией.

### 3.5.3. Проведение анализа

1—2 капли сивушного масла наносят пипеткой или стеклянной палочкой на поверхность нижней призмы, не касаясь ее.

Быстро соединяют призмы и прижимают их зажимом. Измерения показателя преломления проводят согласно инструкции, приложенной к прибору.

За окончательный результат анализа принимают среднее арифметическое результатов двух параллельных определений, допускаемое расхождение между которыми не должно превышать 0,002.

## 4. ТРАНСПОРТИРОВАНИЕ И ХРАНЕНИЕ

4.1. Сивушное масло транспортируют железнодорожным, автомобильным и водным транспортом в соответствии с правилами перевозок опасных грузов, действующими на соответствующем виде транспорта.

4.2. Герметично укупоренные и опломбированные бочки с сивушным маслом транспортируют в крытых транспортных средствах в пакетированном виде на плоских деревянных поддонах по ГОСТ 9557, размером на  $800 \times 1200$  мм или по ГОСТ 9078 размером  $1000 \times 1200$  мм. Средства скрепления груза на поддоне — по ГОСТ 21650.

4.3. Сивушное масло транспортируют в железнодорожных цистернах и автоцистернах. Загрузочные люки закрывают крышкой с уплотнительной прокладкой и пломбируют металлической пломбой по ГОСТ 18677.

4.4. Сивушное масло следует хранить в специально оборудованных стальных горизонтальных и вертикальных резервуарах, в крытых складских помещениях или под навесом на специальной прокладке с соблюдением действующих правил хранения огнеопасных и токсичных веществ. Резервуары с сивушным маслом, расположенные вне помещений, должны быть опломбированы.

4.5. Небольшие количества сивушного масла допускается хранить в чистых стальных бочках по ГОСТ 6247 и ГОСТ 13950, тщательно закупоренных пробками, опломбированных или опечатанных.

Не допускается хранение сивушного масла в стальных оцинкованных или алюминиевых бочках.

## 5. ГАРАНТИИ ПОСТАВЩИКА

5.1. Изготовитель гарантирует соответствие качества сивушного масла требованиям настоящего стандарта при соблюдении условий транспортирования и хранения.

5.2. Гарантийный срок хранения сивушного масла — два года со дня изготовления.

ПРИМЕР ВЫЧИСЛЕНИЯ ПОПРАВКИ НА ВЫСТУПАЮЩИЙ  
СТОЛБИК РТУТИ ТЕРМОМЕТРА

Исходные данные: наблюдаемая температура конца перегонки ( $t_a$ ) — 119,3°C; наблюдаемое давление 100,258 кПа (752 мм рт. ст.), температура окружающей среды — 19°C; термометр, которым пользовались при определении температурного предела перегонки, калиброван с полным погружением; высота столбика ртути термометра, выступающего над пробкой ( $h$ ) равна 30°C; температура окружающего воздуха вблизи середины столбика ртути, выступающего над пробкой ( $t_1$ ) — 43°C.

1. Определение  $\Delta t_1$ 

Наблюдаемое давление приводим к 0°C. Оно равно  $100,258 - 0,266 = 99,992$  кПа (752 — 2 = 750 мм рт. ст.).

Разность нормального и наблюдаемого давлений, приведенных к 0°C, равна  $101,325 - 99,992 = 1,333$  кПа (760 — 750 = 100 мм рт. ст.).

Если 1 мм рт. ст. составляет 0,04°C, то  $\Delta t_1 = 0,04 (1,333 : 0,133) = 0,40$ °C ( $\Delta t_1 = 0,04 \cdot 10 = 0,40$ °C).

В данном примере наблюдаемое давление ниже нормального, поэтому полученную поправку ( $\Delta t_1 = 0,40$ °C) прибавляют.

2. Определение  $\Delta t_2$ 

Поправку  $\Delta t_2$  вычисляют по формуле (2):

$$\Delta t_2 = 0,00016 \cdot 30(119,3 - 43) = 0,37$$
°C.

Зная  $\Delta t_1$  и  $\Delta t_2$ , определяют по формуле (1):

$$t = 119,3 + 0,40 + 0,37 = 120,07$$
°C.

Температурный предел перегонки анализируемого сивушного масла с учетом поправок составляет 120,07°C, следовательно, данное сивушное масло отвечает требованиям стандарта по показателю «Температурный предел перегонки».

## ИНФОРМАЦИОННЫЕ ДАННЫЕ

## 1. РАЗРАБОТАН И ВНЕСЕН ВНИИ новых видов пищевых продуктов и добавок

## РАЗРАБОТЧИКИ

В. Г. Артюхов, канд. техн. наук; Г. К. Дроговоз, канд. техн. наук; В. В. Маринич

## 2. УТВЕРЖДЕН И ВВЕДЕН В ДЕЙСТВИЕ Постановлением Государственного комитета СССР по управлению качеством продукции и стандартам от 05.02.91 № 109

3. Срок первой проверки — 1995 г.  
Периодичность проверки — 5 лет

## 4. ВЗАМЕН ОСТ 18—417—83

## 5. ССЫЛОЧНЫЕ НОРМАТИВНО-ТЕХНИЧЕСКИЕ ДОКУМЕНТЫ

Обозначение НТД, на который дана ссылка	Номер пункта
ГОСТ 12.1.007—76	1.3.1
ГОСТ 12.4.013—85	1.3.4
ГОСТ 12.4.026—76	1.3.5
ГОСТ 12.4.121—83	1.3.4
ГОСТ 12.4.122—83	1.3.4
ГОСТ 1770—74	3.2.1, 3.3.1
ГОСТ 5962—87	3.5.1
ГОСТ 6247—79	1.4.1; 4.5
ГОСТ 6709—72	1.4.3
ГОСТ 7338—90	1.4.3
ГОСТ 9078—84	4.2
ГОСТ 9567—87	4.2
ГОСТ 13950—81	4.5
ГОСТ 14132—77	1.4.6
ГОСТ 18300—87	3.5.1
ГОСТ 18481—81	3.4.1
ГОСТ 18677—73	4.3
ГОСТ 19433—88	1.4.6
ГОСТ 20292—74	3.5.1
ГОСТ 211650—76	4.2
ГОСТ 25336—82	3.3.1
ГОСТ 28498—90	3.3.1; 3.4.1; 3.5.1

Редактор *Р. С. Федорова*  
Технический редактор *Г. А. Терехинкина*  
Корректор *М. С. Кабанова*

Сдано в наб. 06.02.91 Подп. в печ. 17.05.91 1,0 усл. п. л. 1,0 усл. кр.-отт. 0,81 уч.-изд. л.  
Тир. 5000 Цена 35 к.

Ордена «Знак Почета» Издательство стандартов, 123883, Москва, ГСП, Новопресненский пер., 3  
Тип. «Московский печатник», Москва, Лялин пер., 6, Зак. 197