



ГОСУДАРСТВЕННЫЙ СТАНДАРТ
СОЮЗА ССР

КРУГИ ЭЛЬБОРОВЫЕ ШЛИФОВАЛЬНЫЕ

ТИПЫ И ОСНОВНЫЕ РАЗМЕРЫ

ГОСТ 17123—79
(ИСО 6168—80)

Издание официальное

Е

БЗ 1—96

ИПК ИЗДАТЕЛЬСТВО СТАНДАРТОВ

GOST
СТАНДАРТЫ

ГОСТ 17123-79, Круги эльборовые шлифовальные. Типы и основные размеры
Elbor grinding wheels. Types and basic dimensions

Москва

КРУГИ ЭЛЬБОРОВЫЕ ШЛИФОВАЛЬНЫЕ

Типы и основные размеры

Elbor grinding wheels.
Types and basic dimensions

ГОСТ
17123—79*
(ИСО 6168—80)

Взамен
ГОСТ 17123—71

ОКП 39 7700

Постановлением Государственного комитета СССР по стандартам от 13 сентября 1979г. № 3556 срок введения установлен

с 01.01.81

Проверен в 1985 г.

1. Настоящий стандарт распространяется на эльборовые шлифовальные круги на керамической и органической связках.

Стандарт устанавливает требования к продукции, изготовляемой для нужд народного хозяйства и экспорта.

Требования настоящего стандарта являются обязательными.

2. Круги должны изготовляться следующих типов:

1A1 — плоские прямого профиля;

A8 — плоские прямого профиля без корпуса;

1E1, 1E6Q, 1D1 — плоские с двухсторонним коническим профилем;

1V1, 1R1 — плоские с односторонним коническим профилем;

1A2 — плоские прямого профиля;

1F1X — плоские с полукругло-выпуклым профилем;

4V9 — профильные;

6A2 — плоские с выточкой;

9A3 — плоские с двухсторонней выточкой;

12A2—45°, 11A2; 12V5—45°; 12B2; 12C2 — чашечные конические;

12R9, 12V9, 12A2-20°, 12R4, 12V5-20° — тарельчатые;

14A1 — плоские прямого профиля;

14EE1 — плоские с двухсторонним коническим профилем.

1, 2. (Измененная редакция, Изм. № 3).

3. Размеры кругов должны соответствовать указанным в табл. 1—24 и на черт. 1—25.

Издание официальное

Перепечатка воспрещена

★
E

*Переиздание (декабрь 1997 г.) с Изменениями № 1, 2, 3, утвержденными в апреле 1985 г.,
июле 1988 г., июне 1992 г. (ИУС 7—85, 11—88, 9—92)

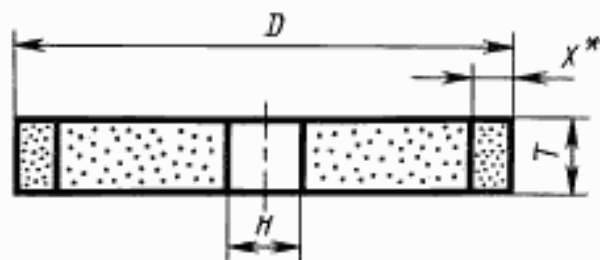
© Издательство стандартов, 1979

© ИПК Издательство стандартов, 1998

GOST
СТАНДАРТЫ

ГОСТ 17123-79, Круги эльборовые шлифовальные. Типы и основные размеры
Elbor grinding wheels. Types and basic dimensions

Тип 1А1
Исполнение 1



*Размер для справок.

Черт. 1

Таблица 1

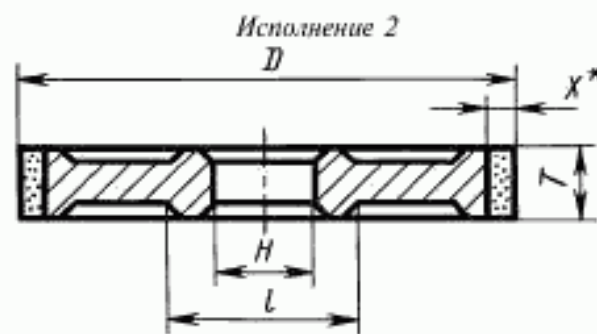
мм

<i>D</i>	<i>T</i>	<i>H</i>	<i>X</i>	
25	5; 6; 10; 20; 25	6	5	
32 (30)	6; 7			10
	10; 12; 20; 25; 32			
(35)	6; 10; 12; 20	13		
	7	6		
40	10; 15; 20; 25; 32	10		
	8; 11	6		
	7; 8; 10; 20	10		
	10; 20; 25	13		
45	10; 32	16 (20)		
	25	16		
50	4; 10	10	10	
	10; 20; 25; 32	16	5	
50	11; 20; 25; 32; 40; 50	20	5	
63 (60)	10; 11; 20; 32; 40; 50			
70	40			
75 (70)	10; 11; 12; 18; 24; 25; 32; 50			
80	10; 11; 12; 20; 32; 40; 50			
(90)	25; 50			
100	5; 6; 9; 10; 11; 12; 14; 16; 20; 32; 40; 50			5
	16; 20			
(110)	10; 11; 13; 17; 19; 20; 24; 30; 32; 40; 50			5
125	5; 10; 11; 12; 17; 19; 20; 21; 25; 32; 40; 50			32
	20			
150	10; 12; 17; 18; 19; 20; 21; 25; 27; 32	5		
	5; 10; 16			
(160)	10; 16	10; 20		
	10; 16; 20; 32		5	
175	10; 16	20; 32	10; 20	
200	8; 10; 16; 20	32	5	
	10; 16; 20			
	20			
250	10; 16; 20; 25	76	5	
300	10; 16; 20; 25	127		
(320)	8; 10; 12; 16; 20; 25	(76)		

мм

Продолжение табл. 1

D	T	H	X
350	16; 20; 25	127; 160	5
	32; 100	127	10
	40		5
	8	160	10
	63		20
(360)	10; 16; 20	127	5
400	10; 16; 20; 25; 32; 40	203 (127)	10
	13	203	10
	20; 25		5
500	40	305	10
	13		20
	20; 25; 40; 50		10
			10; 20



*Размер для справок.

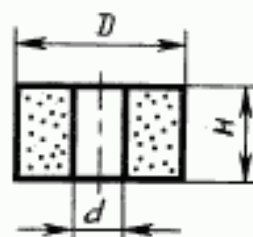
Черт. 2

мм

Таблица 2

D	T	H	l , не менее	X
80	10; 25; 32	20	—	3
100		20 (32)		
125		32	50	
150				
200	10; 20	76	110	3; 5
250	10; 16; 20; 25			
320	16; 20	127	180	5
360				
400	20; 25	203	250	

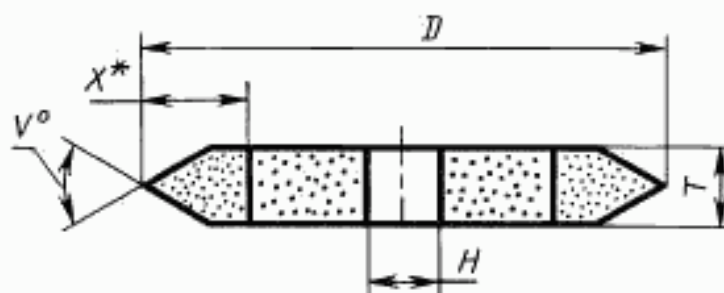
Тип А8



Черт. 3

D	мм	
	H	d
1,0	1,6	0,5
1,5	1,7	0,8
2,0	2,2	1,0
3,0	4,0; 6,0	1,2
	0,8; 2,0; 2,5; 3,5; 4,0	1,5
4,0	6,0; 8,0	1,6; 1,8
	3,5; 4,0	
5,0	3,5; 5,0; 6,0; 8,0; 10,0	2,0
6,0	10,0	
	5,0; 6,0; 7,0; 8,0; 10,0	2,6
7,0	4,0; 5,0	3,0
	2,0; 3,0; 5,0	2,0
8,0	10,0; 12,0	
	5,0; 6,0; 8,0; 10,0; 12,0; 14,0; 16,0	2,0
9,0	2,0; 3,2	
	6,0; 7,0; 10,0; 12,0	4,0
10,0	6,0; 8,0; 10,0; 12,0; 14,0; 16,0	
	4,0; 10,0	4,0
12,0	3,0; 4,0; 8,0; 10,0; 12,0; 16,0	4,0
	8,0; 10,0; 12,0; 13,0; 16,0	
13,0	6,0; 8,0; 12,0; 14,0	4,0 (5,0)
14,0	10,0; 16,0	
15,0	11,0; 16,0; 20,0; 25,0	6,0
	20,0	
16,0	3,0	3,0
	10,0; 16,0	5,0
	5,0; 6,0; 10,0; 12,0; 16,0; 25,0	6,0
17,0	3,0; 16,0	3,0
	6,0; 11,0; 14,0; 16,0; 18,0	6,0
20,0	3,0	3,0
	5,0	5,0
	10,0; 16,0; 17,0; 20,0; 25,0	6,0
22,0	8,0; 13,0	8,0

Тип 1Е1



*Размер для справок.

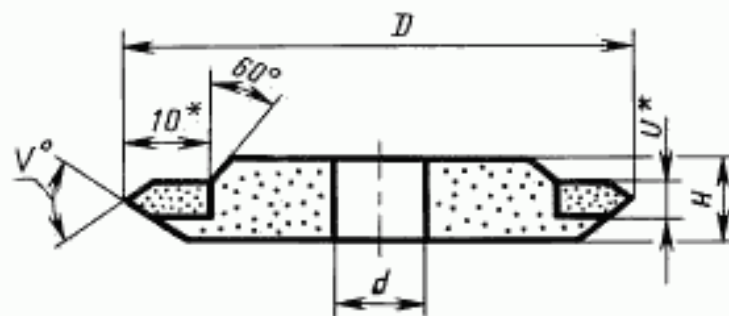
Черт. 4

Таблица 4

Размеры в мм

D	T	H	X	V°
25	8	8	—	60°
35		16	10	
50		20	15	
60		20	15	
75 (70)	10	32	10; 15	40°
90		51	15	
100				
150				

Тип 1E6Q



*Размер для справок.

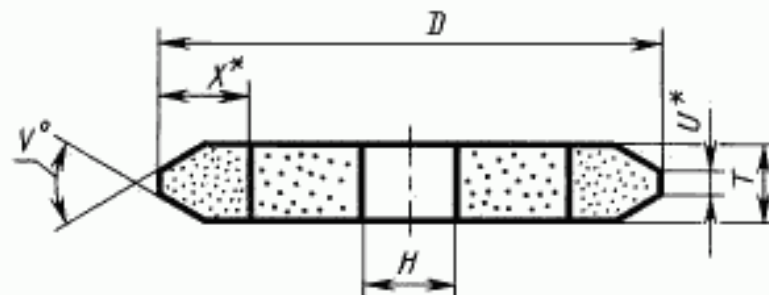
Черт. 5

Размеры в мм

Таблица 5

D	H	d	U	V°
75 (80)	6	20	3	40°; 60°
100				60°
125	8	32	3	40°; 60°
150				60°
250				60°
350	10	160	3; 4	40°; 60°
400			5	40°
500	13	305	3; 4; 6	40°; 60°
			6	

Тип 1D1



*Размер для справок.

Черт. 6

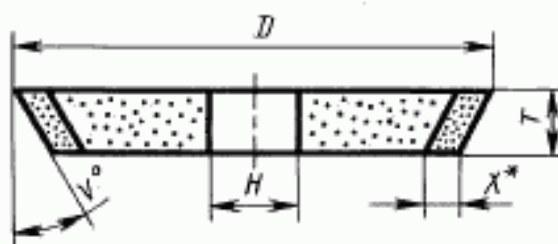
Размеры в мм

Таблица 6

<i>D</i>	<i>г</i>	<i>H</i>	<i>υ</i>	<i>х</i>	<i>γ°</i>
60	10	13	2	12	40°; 60°
80	13; 20	16		15	
100	10	20	3	20	
	16			25	
	20			5	
125	8; 10	32	2	12	
	13			15	
	16		3		
	20		4	25	
150	10	51	2	12	
	10; 13; 16; 20			10; 15	
	10; 13; 16		2; 3		
250	13	76	4	18	
350	8	160	3; 4	10	
400	10	203	2; 3; 4		
500	13	305			

Тип IV1

Исполнение 1



*Размер для справок.

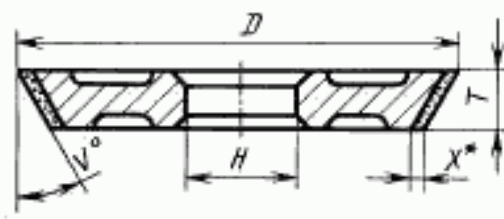
Черт. 7

Размеры в мм

Таблица 7

<i>D</i>	<i>г</i>	<i>H</i>	<i>х</i>	<i>γ°</i>
100	8	32	5	15°
125				
150	10; 15		10	
	20; 32	15		
250	20	76	10	15°; 30°

Исполнение 2



*Размер для справок.

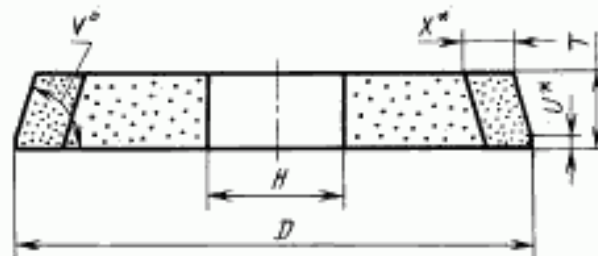
Черт. 7а

Таблица 7а

Размеры в мм

D	T	H	x	V°
100	8	20	3	15°; 30°; 45°
125		32		
150	10			

Тип 1R1



*Размер для справок.

Черт. 8

Таблица 8а

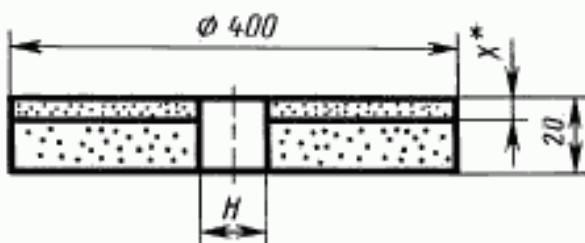
Размеры в мм

D	T	H	x	U	V°
100	35	32	10	6,5	73°
250	10	76		2	15°; 20°

Таблица 8

мм

H	x
127	5
160	5; 10; 15; 20

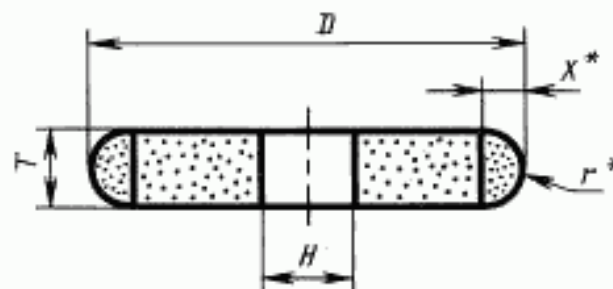


*Размер для справок.

Черт. 9

Тип 1F1X

Исполнение 1

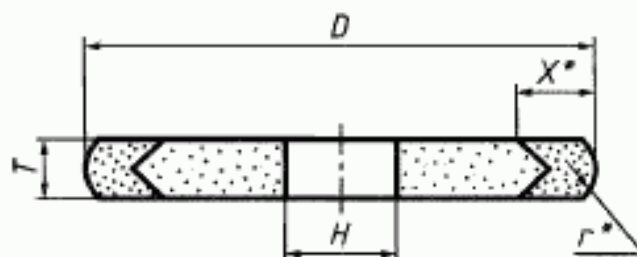


*Размер для справок.

Черт. 10

мм				
D	T	H	X	r
35	10,0	10	5	5,0
45	9,0		6	
50	10,5	16	5	6,0
60	5,0	20		3,0
75 (70)	12,0; 13,5		10	7,5
80	11,5; 14,0	20	10	8,5
90	15,5		8	9,0
100	7		10	4,0
125	18	32	12,5	9,5
	20		8	12,0
135	22,5		10	13,5
	24		12,5	15,4
	29			17,9

Исполнение 2

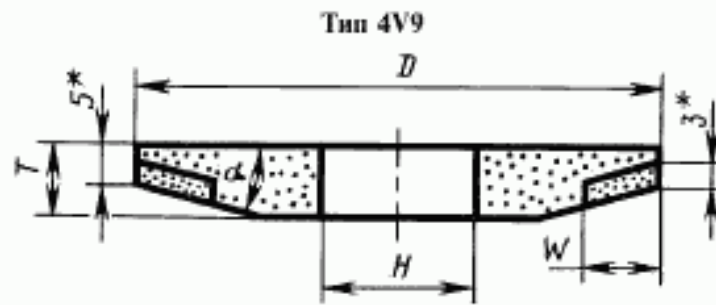


*Размер для справок.

Черт. 10а

Таблица 9а

мм					
D	T	H	X	r	
30	6	6	5	3	
35	10	10		5	
40	8	6		4	
45	9	10	8	5	
50	7			4	
50	10,5	20	8	5,5	
	70	12		7	
70	13,5	20		8	8
	80				12
80	14			8	
90	15,5	32	10	9	
125	18			12	
	20				12
135	24	13			
	29	17			



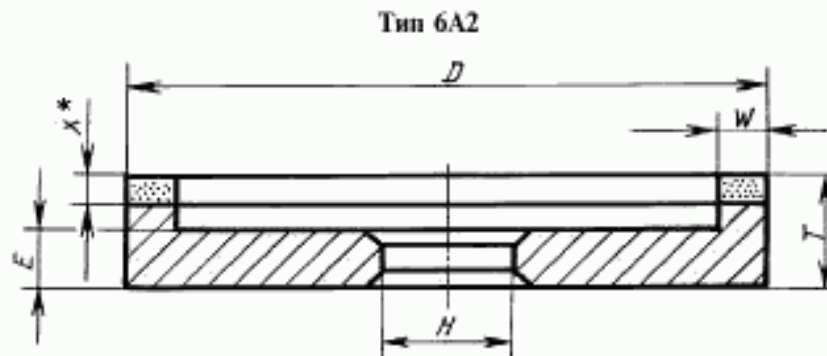
*Размер для справок.

Черт. 11

Таблица 10

Размеры в мм

D	T	H	W	α
200	16	32	3; 12; 16	15°; 20°
250	20	50,8	16; 25	15°; 20°
		76		15°



*Размер для справок.

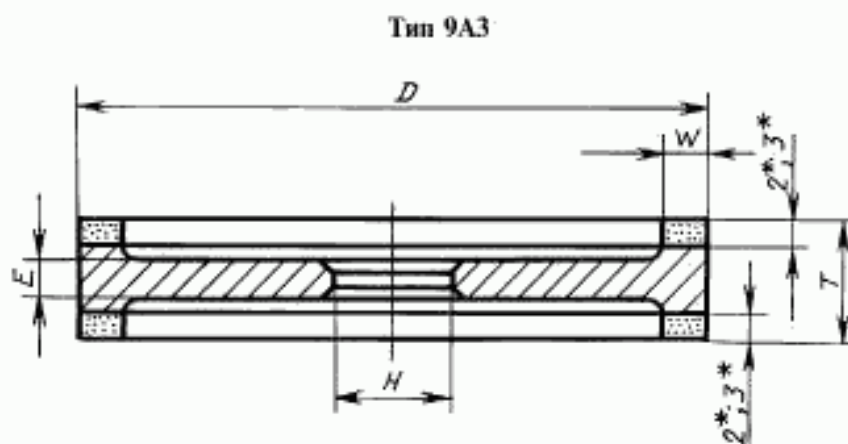
Черт. 12

Таблица 11

мм

D	T	H	W	X	E
75	23	20	5	3	10
(80)	20				9
100	20	32	3; 5; 10	3; 2	9; 10
	23; (25)			3	10
125	20	32	5; 10	3; 2	9; 10
	23; (25)			3	10
150	(20)	32	5; 10; 20	2	10
	23			3	10; 13
	25	51	5	10	
	23		3		
	25		5		

мм					
D	T	H	W	X	E
200	20	32	10; 20	2	10
	(23)		10; 20; 40	3	
	(25)			5	
	28	51; 76	3	13	
	30		5		
250	(23)	76	10; 20; 40	3	10
	(25)			5	
	28		10; 20	2	12
	30		10; 20; 40	3	13
				5	

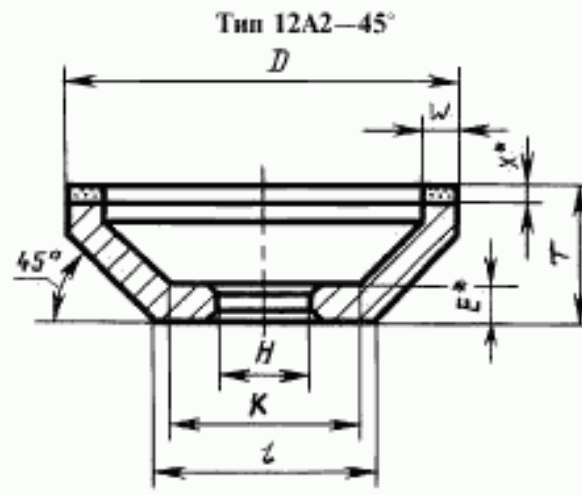


*Размер для справок

Черт. 13

Таблица 12

мм				
D	T	H	W	E
100	20	32	3	12
125			3; 5; 10	
150			5; 10	
200			10; 20	10
250	25	76		15



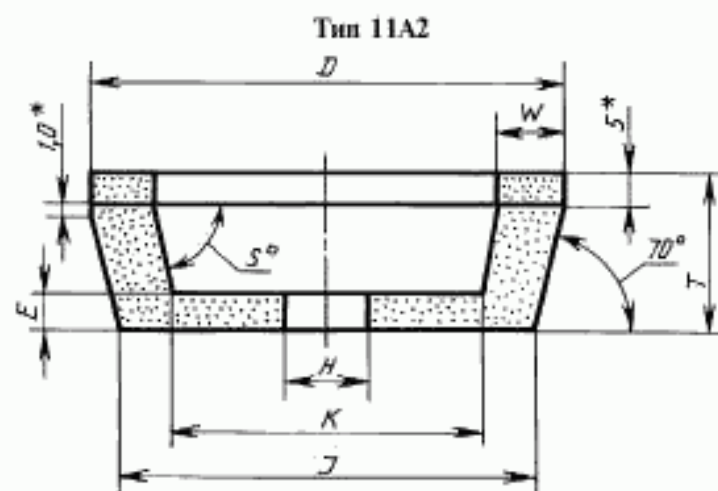
*Размер для справок.

Черт. 14

мм

Таблица 13

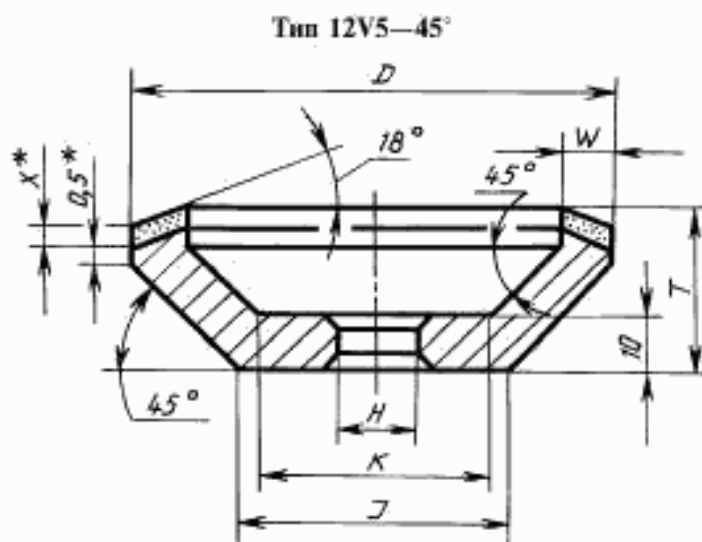
D	T	H	K	не менее	l , не более	W	X
50	20	16	25	26	3	3	6
	23					6	
75 (80)	25	20	35	57	3	3	9
	28					6	
100	32	32	40	66	5	2; 3	10
	35					6	
125	32	32	60	91	3; 5; 10	2; 3	12
	35					6	
	40					3	
150	32	32	70	116	3; 5; 10; 20	2; 3	10
	35					6	
	40					3	
200	43	32; 51	120	166	10; 20	6	14
	50					3	



*Размер для справок.

Черт. 15

мм							
<i>D</i>	<i>T</i>	<i>H</i>	<i>K</i> , не менее	<i>J</i> , не более	<i>E</i>	<i>W</i>	<i>S</i>
75	35	20	46	53	10	5	65°
(80)			51	58			
100			60	78			
125	50	32	56	93	12	10	55°
			72				65°
150			84	118			55°
	99	65°					



*Размер для справок.

Черт. 16

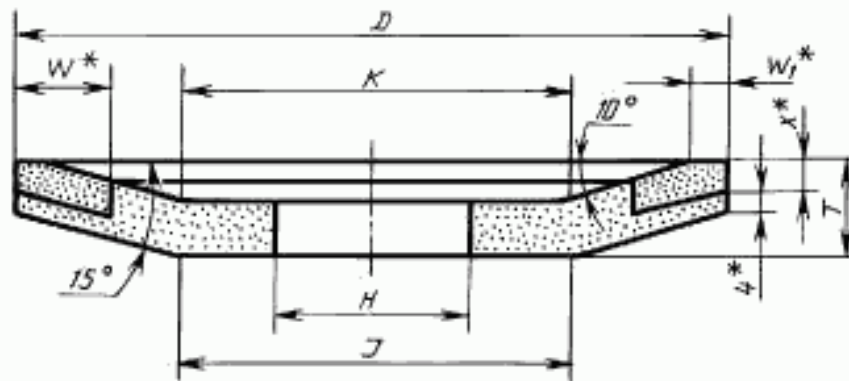
Таблица 15

мм						
<i>D</i>	<i>T</i>	<i>H</i>	<i>W</i>	<i>X</i>	<i>K</i> , не менее	<i>J</i> , не более
50	20	16	3	3	25	19
80	25	20			51	39
100	32	32	5	6	57	45
			10		53	46
			3		43	50
125	35	32	(5)	3	82	70
			6		78	71
			6		76	72
150	32	32	3	6	107	95
			(5)		103	96
			6		101	97
	35		3	107	95	
			(5)	103	96	
			6	101	97	

мм						
D	T	H	W	X	K , не менее	L , не более
160	32	32	5	3	113	106
			7		109	108
			10		103	109

Тип 12R9

Исполнение 1



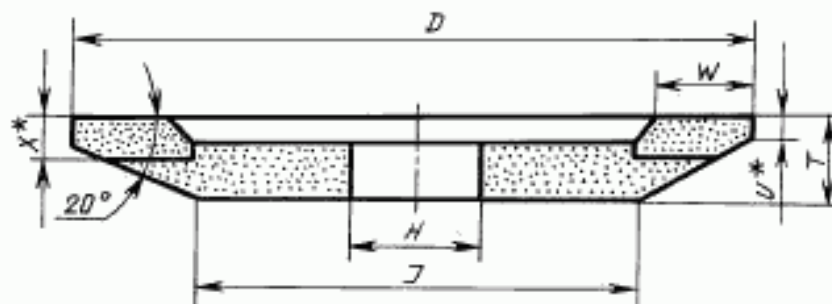
*Размер для справок.

Черт. 17

Таблица 16

мм								
D	T	H	K , не менее	J , не более	W	W_1	X	
100	10	20	55	70	10	2	2	
125	13		59	73				
150	16	32	74	90	15	4	4	
			72					5
			66					8

Исполнение 2

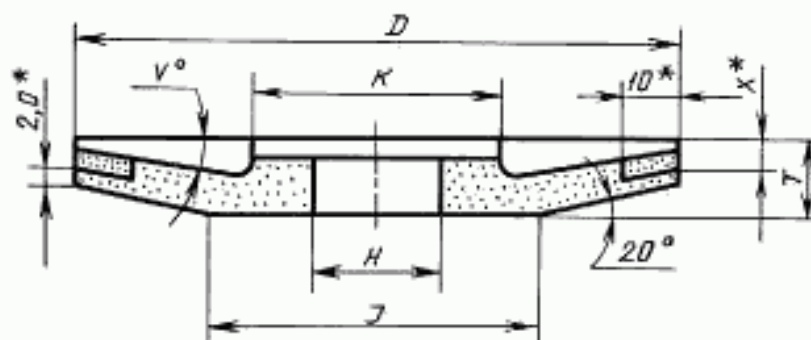


*Размер для справок.

Черт. 17а

мм						
D	T	H	J , не более	W	X	U
300	13	127	240	10	3	2
	20		201	10; 20		

Тип 12V9



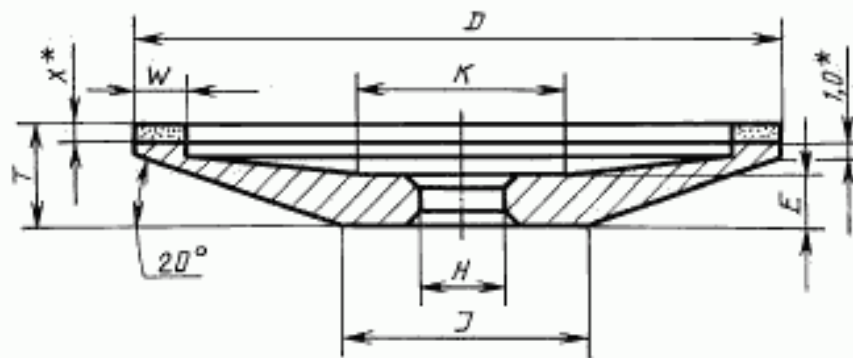
*Размер для справок.

Черт. 18

Таблица 17

мм									
D	T	H	K , не менее	J , не более	X	V			
220	20	90	140	132	2	12°			
				143	4				
				154	6				
				165	8				
225	18	40	105	148	2	4,5°; 10°			
				159	4				
				170	6				
				181	8				
275	20	90	105	187	2	4,5°; 10°			
				198	4				
				209	6				
				220	8				
			118				187	2	15°
							198	4	
							209	6	
							220	8	

Тип 12A2—20°



*Размер для справок.

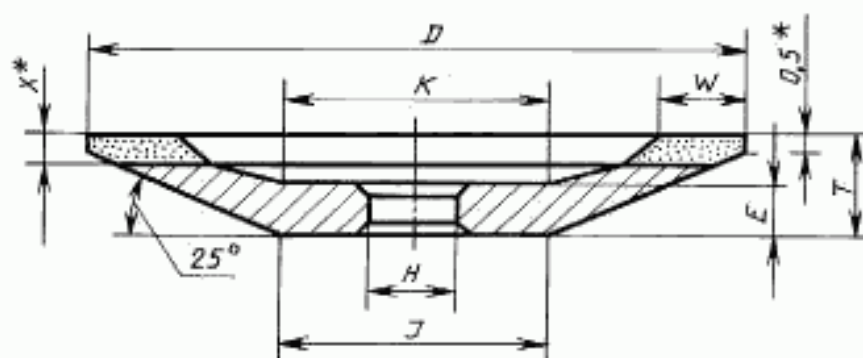
Черт. 19

Таблица 18

мм

D	T	H	K , не менее	J , не более	E	W	X
75	10,0	16; (20)	35	34	6	3; 5	1,5
	11,5			3,0			
(80)	10,0		39	1,5			
	11,5		3,0				
100	10,0	40	59	1,5			
	11,5			3,0			
	10,0	32	51	67	8	1,5	
	11,5			3,0			
125	13,0	51	75	8	5; 10	1,5	
	14,5					3,0	
150	16,0	(32); 51	104	14	5; 10	1,5	
	17,5					3,0	
200	20,0		1,5				
	21,5		3,0				

Тип 12R4



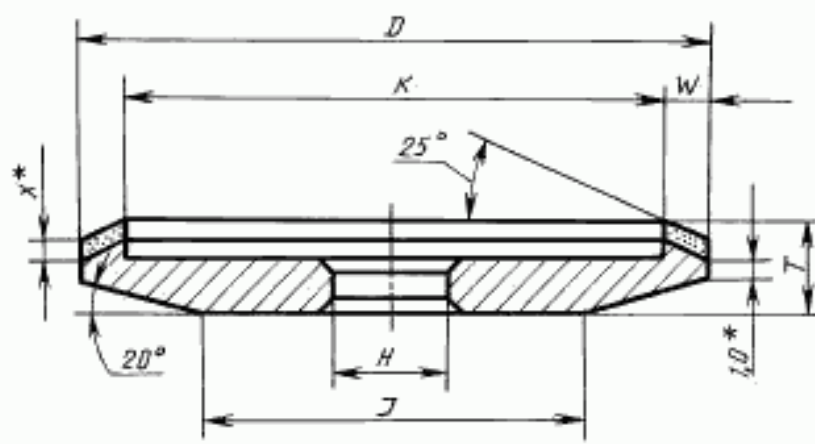
*Размер для справок.

Черт. 20

мм

D	T	H	K , не менее	J , не более	E	W	X
80	10	20	45	39	5	2	3,0
100			50	59		2; 3	
125	12	32	60	76	8	2; 3; 4	1,5; 3,0
150	16			83		3; 5	5,0
160				93			
200	20			80		116	5

Тип 12V5—20°



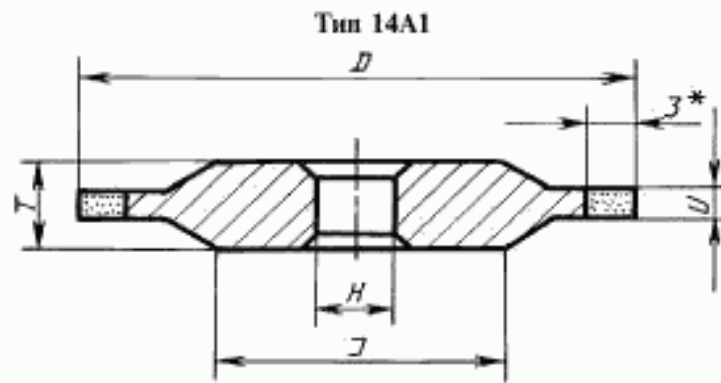
*Размер для справок.

Черт. 21

Таблица 20

мм

D	T	H	K , не менее	J , не более	W	X
75	10,0	20	69	42	3	1,5
	11,5					3,0
	10,0				5	1,5
	11,5					3,0
(80)	10,0	20	74	47	3	1,5
	11,5					3,0
	10,0				5	1,5
	11,5					3,0
100	10,0	20	94	67	3	1,5
	11,5					3,0
	10,0				5	1,5
	11,5					3,0
125	10,0	32	119	92	3	1,5
	11,5					3,0
	10,0				5	1,5
	11,5					3,0

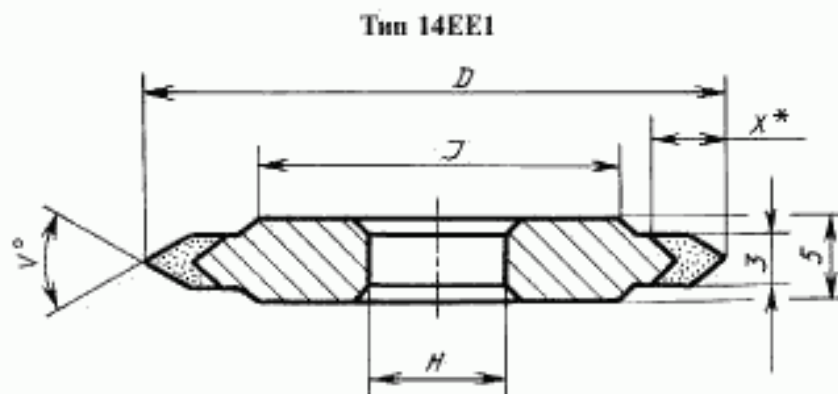


*Размер для справок.

Черт. 22

Таблица 21

мм				
D	T	H	J , не менее	U
75	8; (13)	20	40	5
100		20; (32)	60	3; 5
150; 200	8	32	80	5



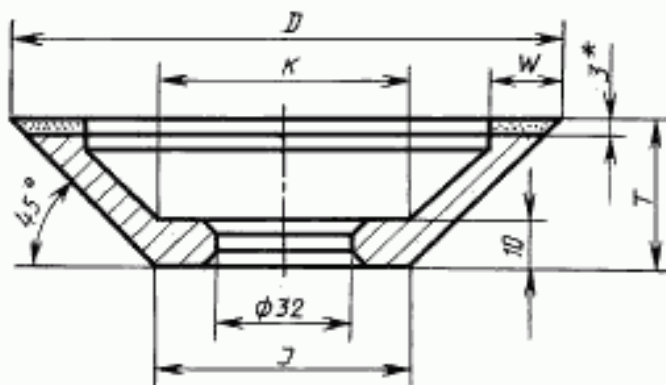
*Размер для справок.

Черт. 23

Таблица 22

мм				
D	H	J , не менее	X	V
50	16	25	6,5	45°
125	32	90	10,0	35°
			8,5	45°
			7,5	60°
			6,5	90°
350	127	250	7,5	60°
400	203	350		

Тип 12В2



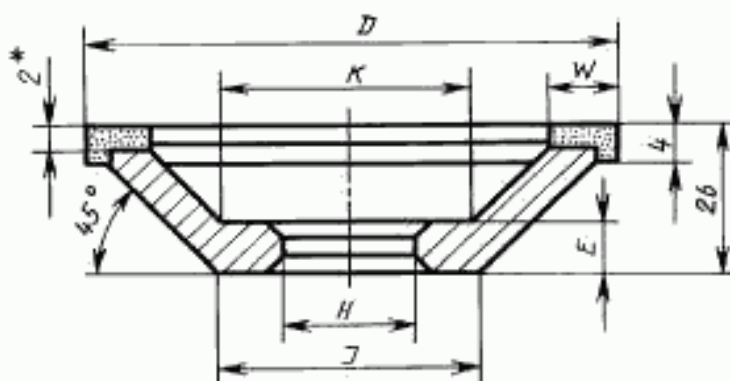
*Размер для справок.

Черт. 24

Таблица 23

мм				
<i>D</i>	<i>T</i>	<i>K</i> , не менее	<i>J</i> , не более	<i>W</i>
125	28	77	69	10
150	30	88	90	15

Тип 12С2



*Размер для справок.

Черт. 25

Таблица 24

мм					
<i>D</i>	<i>H</i>	<i>K</i> , не менее	<i>J</i> , не более	<i>E</i>	<i>W</i>
100	20	52	52	10	10
		42			15
150	32	98	102	8	10
		78			20

Пример условного обозначения круга типа 1А1 исполнения 1, наружным диаметром $D = 100$ мм, высотой $I = 20$ мм, диаметром посадочного отверстия $H = 20$ мм, толщиной эльборосодержащего слоя $s = 5$ мм:

1А1—1 100×20×20×5 ГОСТ 17123—79

2, 3. (Измененная редакция, Изм. № 1, 2, 3).

4. Размеры кругов, заключенные в скобках, применять не рекомендуется.

5. (Исключен, Изм. № 1).

6. Круги, предназначенные для экспорта, должны изготавливаться в соответствии с заказом-нарядом внешнеторговой организации.

(Введен дополнительно, Изм. № 1).

7. Технические требования — по ГОСТ 24106—80.

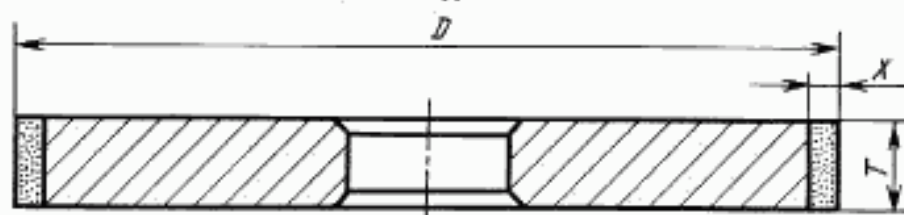
8. По заказу потребителя допускается изготовление кругов по ИСО 6168, указанных в приложении 2.

7,8. (Введены дополнительно, Изм. № 3).

ПРИЛОЖЕНИЕ 1. (Исключено, Изм. № 1).

ТИПЫ И РАЗМЕРЫ КРУГОВ ПО ИСО 6168

Плоский круг — тип 1A1



Черт. 26

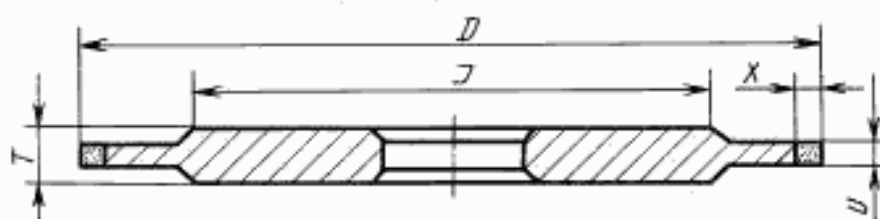
Таблица 25

мм

D	T
20; 25; 40; 50	4; 6; 8; 10; 12
75; 100	3; 4; 5; 6; 10; 12
125	3; 4; 5; 6; 10; 12; 15
150	3; 4; 5; 6; 10; 12; 15; 20
175; 200	6; 10; 12; 15; 20
250	6; 10; 12; 15; 20; 40; 60
300	10; 12; 15; 20; 40; 60
350; 400; 450; 500; 600	12; 15; 20; 40; 60; 100
750	15; 20; 40; 60; 100

 $X = 1,5; 3; 6 \text{ мм}$

Плоский круг — тип 14A1



Черт. 27

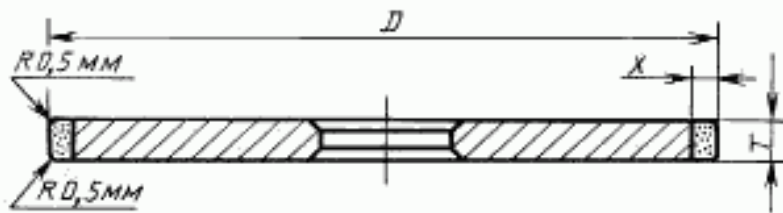
Таблица 26

мм

D	J	T	U	D	J	T	U
75	50	6	1; 2	300	250	15	6; 10
100	70	6	3			20	15
		8		350	300	15	6; 10
125	100	6	1; 2			20	15
		8	3	400	350	20	6; 10; 15
150	120	10; 12	1; 2				
			1; 3; 6	600	500		
175	140	12; 15	3; 6				
200	160	12; 15; 20	6; 10				
250	200	12; 15; 20	6; 10				

 $X = 3; 6 \text{ мм}$

Плоский круг — тип 1E1



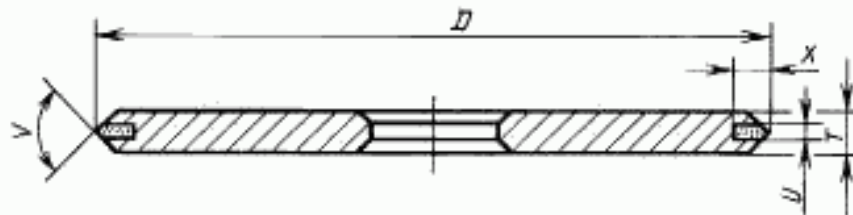
Черт. 28

Таблица 27

мм	
D	T
75; 100	3; 4; 5
125; 150	3; 4; 5; 6

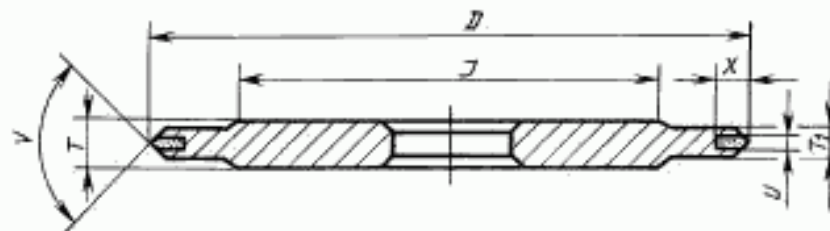
X = 1,5; 3; 6 мм

Плоский круг — тип 1E6Q



Черт. 29

Плоский круг — тип 14E6Q



Черт. 30

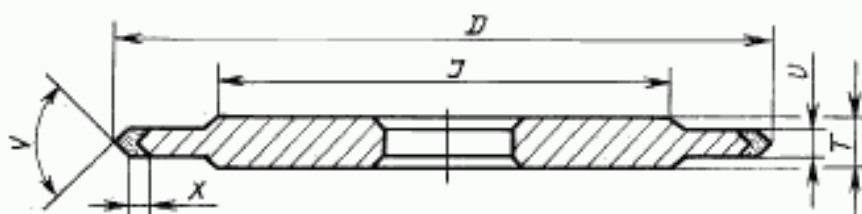
Таблица 28

мм				
D	J	T	T ₁	U
40	22	6	4	1; 2
50	32			
75	50			
100	70			
125	100	8	5	
150	120			
220	180	12		

V = 35°; 45°; 60°; 90°

X = 6 мм

Плоский круг — тип 14EE1



Черт. 31

Таблица 29

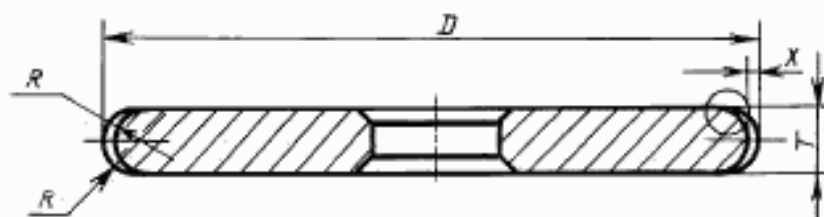
мм				
V	35°	45°	60°	90°
X	3	2,5	2	1,5
	6	5	4	3

Таблица 30

мм			
D	J	T	U
100	70	6	3; 4
125	100		
150	120		
175	140	8	4; 5
200	160	10	
250	200	15	

$V = 35^\circ; 45^\circ; 60^\circ; 90^\circ$

Плоский круг — тип 1FF1



Черт. 32

$D = 50; 75; 100; 125; 150$ мм

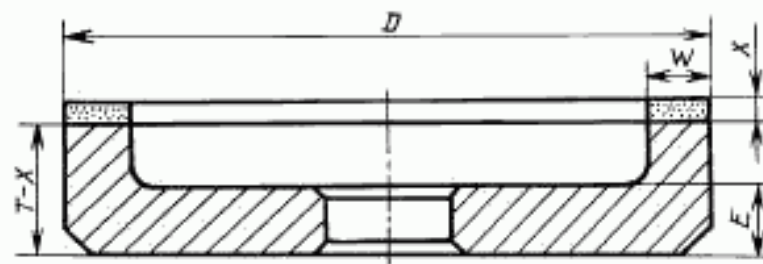
$T =$ от 4 до 20 мм

$R =$ от 2 до 10 мм

$X = 2; 3; 4$ мм



Цилиндрический чашечный шлифовальный круг — тип 6A2



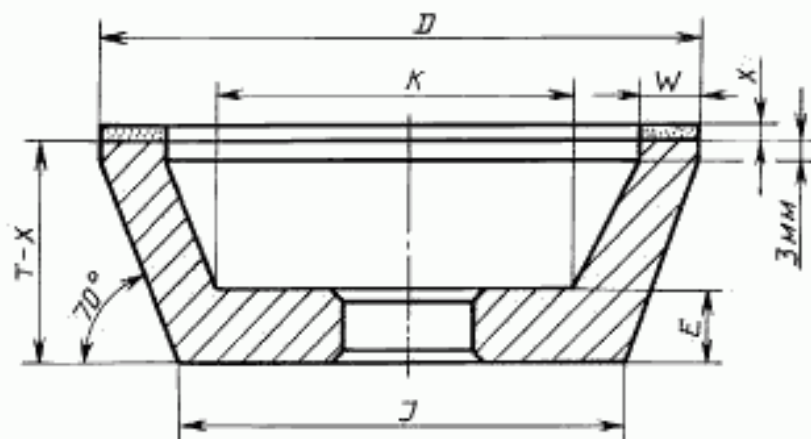
Черт. 33

Таблица 31

мм			
D	$T-X$	E	W
50	20	10	3; 5
75			3; 5; 10
100	5; 10; 12; 15		
125; 150	23	13	6; 10; 12; 15; 20; 25
175			6; 10; 15; 20; 25
200; 250	25		10; 15; 20; 25
300	30	15	20; 25
350	35	18	25

 $X = 2; 3; 4; 5$ мм

Конический чашечный шлифовальный круг — тип 11A2

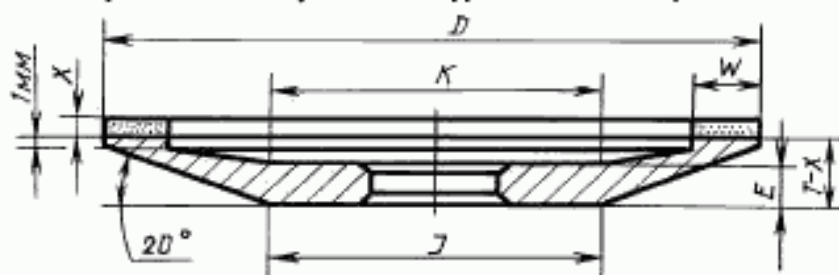


Черт. 34

Таблица 32

мм					
D	$T-X$	J	K	E	W
75	20	63	48	10	3; 6; 10
90	33	68	55		6; 10
125	23	110	98		

Тарельчатый шлифовальный круг — тип 12А2 с углом 20°



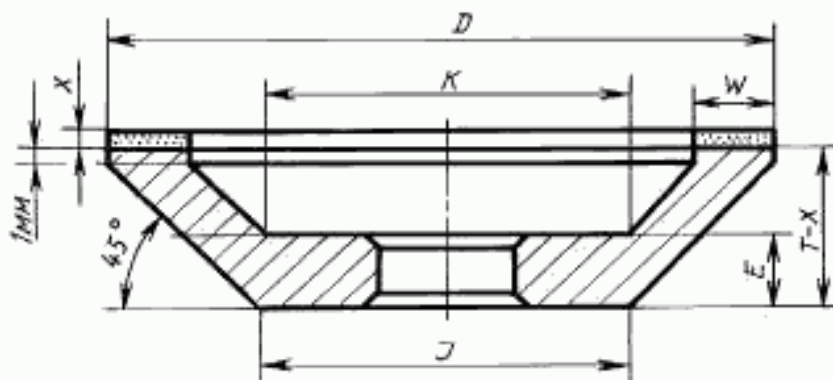
Черт. 35

Таблица 33

мм					
D	$T-X$	J	K	E	W
75	8	37	33	5	3; 5; 6; 10
100	10	51	50	6	
125	14	54	54	8	5; 6; 10
150	16	68	68	9	
175	18	82	82	10	6; 10
200	20	96	96	11	
250	23	130	130	13	

 $X = 2; 3; 4$ мм

Тарельчатый шлифовальный круг — тип 12А2 с углом 45°



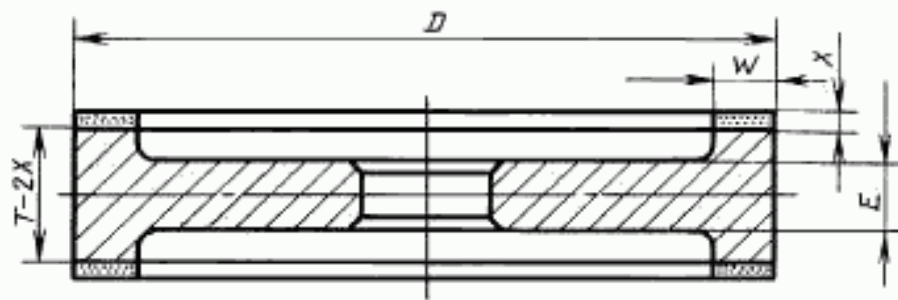
Черт. 36

Таблица 34

мм					
D	$T-X$	J	K	E	W
75	20	41	37	9	3; 6; 10
100	23	56	54	10	6; 10
125		81	79		
150	25	106	94	12	6; 10; 15
175		131	123		
200		156	138		
250		206	188		10; 15; 20

 $X = 2; 3; 4; 6$ мм

Плоский круг с двусторонней выточкой — тип 9А3



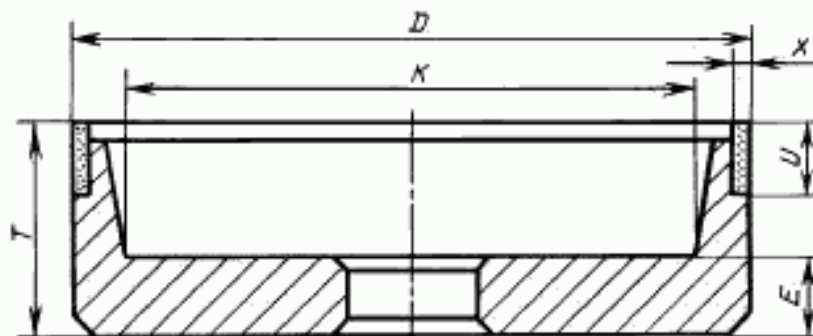
Черт. 37

Таблица 35

мм			
D	$T-2X$	E	W
100; 125	22	10	6; 8; 10
150; 175	25; 35	14	6; 8; 10; 12; 15
200	30	18	6; 10; 12; 15

 $X = 2; 3; 4$ мм

Цилиндрический чашечный шлифовальный круг — тип 6А9

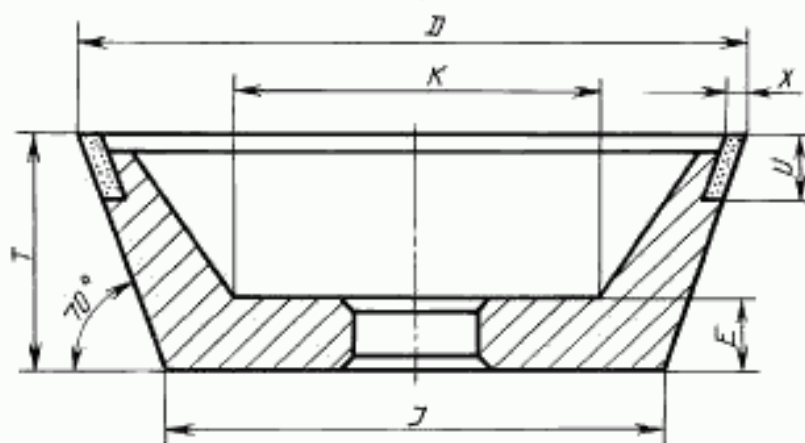


Черт. 38

Таблица 36

мм				
D	T	K	E	U
75	25	60	10	6; 10
100	30	80		
125		110		
150	35	135	13	
200		175		
250	50	225	20	

Конический чашечный шлифовальный круг — тип 11V9



Черт. 39

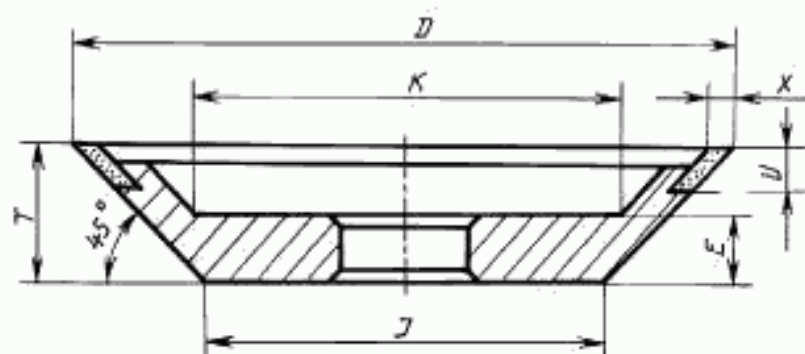
Таблица 37

мм

<i>D</i>	<i>T</i>	<i>J</i>	<i>K</i>	<i>E</i>	<i>U</i>
75	30	53	40	10	6; 10
90	35	65	55		10
100		75			
125	40	96	75		6; 10
150	50	114	90		

$X = 1,5; 3 \text{ мм}$

Конический чашечный шлифовальный круг — тип 12V9



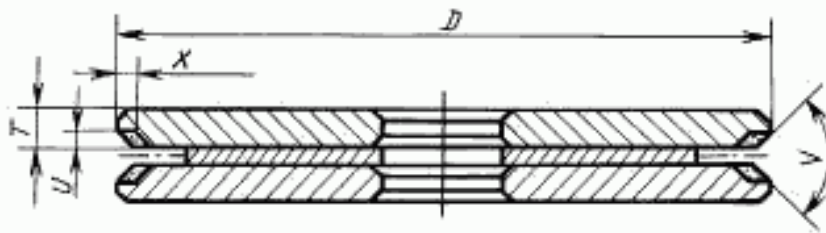
Черт. 40

Таблица 38

мм

<i>D</i>	<i>T</i>	<i>J</i>	<i>K</i>	<i>E</i>	<i>U</i>	<i>X</i>
75	20	35	45	10	6	1,5; 3
100	20	60	65		6; 10	
125	25	75	80			
150		100	105	3		

Плоский круг — тип 1V9



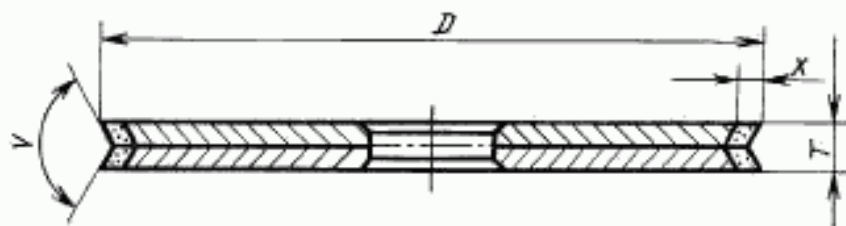
Черт. 41

Таблица 39

мм			
D	T	U	V
150	10	2; 3	90°; 120°
175; 200; 250			90°

X = 1,5; 3; 6 мм

Плоский круг — 1EE1V



Черт. 42

Таблица 40

мм		
D	T	V
100; 110	7	120°
150	10; 12	125°; 135°
150	15	135°

X = 1,5; 3 мм

ПРИЛОЖЕНИЕ 2. (Введено дополнительно, Изм. № 3).

Редактор *Р.Г. Говердовская*
Технический редактор *О.Н. Власова*
Корректор *В.И. Варенцова*
Компьютерная верстка *В.И. Грищенко*

Изд. лиц. №021007 от 10.08.95. Сдано в набор 30.10.97. Подписано в печать 15.12.97. Усл. печ. л. 3,72.
Уч.-изд. л. 2,15. Тираж 231 экз. С/Д 2622. Зак. 482.

ИПК Издательство стандартов, 107076, Москва, Колодезный пер., 14.
Набрано в Издательстве на ПЭВМ

Филиал ИПК Издательство стандартов — тип. "Московский печатник" Москва, Лялин пер., 6.

Пар. № 080102



ГОСТ 17123-79, Круги эльборовые шлифовальные. Типы и основные размеры
Elbor grinding wheels. Types and basic dimensions