

**ПЛАСТИНЫ ТВЕРДОСПЛАВНЫЕ
НАПАИВАЕМЫЕ ТИПА 13**

КОНСТРУКЦИЯ И РАЗМЕРЫ

Издание официальное



Москва
Стандартинформ
2006

ПЛАСТИНЫ ТВЕРДОСПЛАВНЫЕ НАПАИВАЕМЫЕ

ТИПА 13

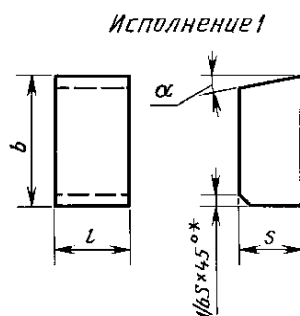
Конструкция и размеры

Hard metal brazed tips, type 13. Design and dimensions

ГОСТ
17163—90МКС 25.100
77.160
ОКП 19 6000

Дата введения 01.07.93

1. Настоящий стандарт распространяется на пластины для отрезных и прорезных резцов.
2. Конструкция и размеры пластин должны соответствовать указанным на черт. 1—2 и в табл. 1—2.



Черт. 1

* Размеры для пресс-форм.

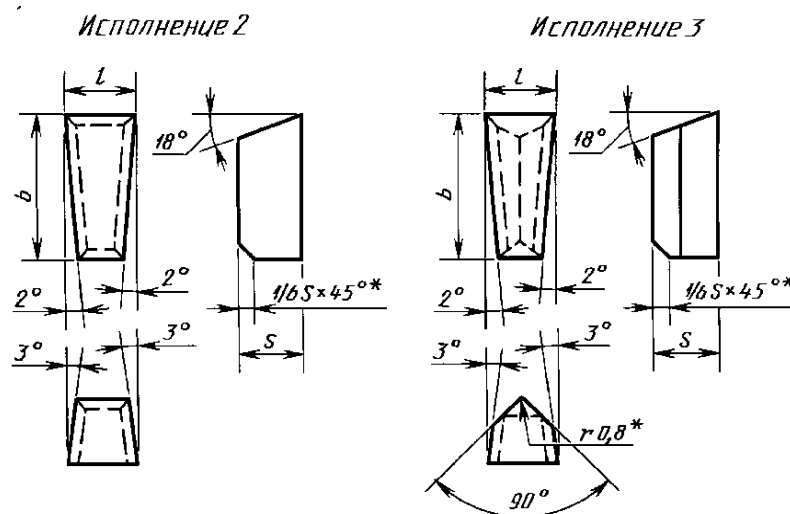
Таблица 1

Размеры в мм

Обозначение пластин	l	b	s	α , град.	Основное применение	Дополнительное применение	Применение по специальному заказу
13011	3,5	8	3,0	—	№ 2, № 3, № 5	№ 4, № 6, № 8, № 9, № 10, № 11	№ 7
13031				—	№ 2, № 3	№ 4, № 5, № 6, № 8, № 9, № 10, № 11	№ 7
13051	4,5	10	4,0	14	№ 2, № 3, № 4	№ 5, № 6, № 8, № 9, № 10, № 11	№ 7
13071				18	№ 2, № 3, № 4, № 5, № 9, № 10	№ 6, № 8, № 11	№ 7

Размеры в мм

Обозначение пластин	l	b	s	α , град.	Основное применение	Дополнительное применение	Применение по специальному заказу
13131	5,5	12	5,0	14	№ 2, № 3, № 4, № 9, № 10	№ 5, № 6, № 8, № 11	№ 7
13151				18	№ 2, № 3, № 4, № 5, № 9, № 10	№ 6, № 8, № 11	№ 7
13171	6,5	14	6,0	14	№ 3, № 4, № 9, № 10	№ 2, № 5, № 6, № 8, № 11	№ 7
13351				18	№ 3, № 4, № 5, № 9, № 10	№ 2, № 6, № 8, № 11	№ 7
13371	8,5	16	8,0	14	№ 4, № 9, № 10	№ 3, № 5, № 6, № 11	№ 2, № 7, № 8
13391				18	№ 4, № 7, № 10	№ 3, № 5, № 6, № 9, № 11	№ 2, № 8
13411	10,5	18	10,0	14	№ 4, № 7, № 10	№ 6, № 8, № 9, № 11	№ 2, № 3, № 5
13431				18	№ 4, № 7, № 10	№ 5, № 6, № 9, № 11	№ 2, № 3, № 8
13191	12,0	20	12,0	18	№ 4, № 7, № 10	№ 6, № 8, № 9, № 11	№ 2, № 3, № 5
13451	12,5			14	№ 4, № 10	№ 6, № 8, № 11	№ 2, № 3, № 5, № 9
13471		18	№ 6, № 11	№ 2, № 3, № 5, № 7, № 8, № 9			



Черт. 2

* Размеры для пресс-форм.

Размеры в мм

Обозначение пластин	Исполнение	<i>l</i>	<i>b</i>	<i>s</i>	Основное применение	Дополнительное применение	Применение по специальному заказу
13492	2	3,0	10	3,0	№ 2, № 4, № 9, № 10	№ 3, № 5, № 6, № 8, № 11	№ 7
13512		3,5		3,5	№ 2, № 3, № 4, № 9, № 10	№ 5, № 6, № 8, № 11	№ 7
13532		4,0	12	4,0	№ 2, № 3, № 4, № 6, № 9, № 10	№ 5, № 8, № 11	№ 7
13552		4,5		4,5	№ 2, № 3, № 4, № 6, № 9, № 10	№ 5, № 8, № 11	№ 7
13572		5,0	14	5,0	№ 2, № 3, № 4, № 6, № 9, № 10	№ 5, № 8, № 11	№ 7
13592		6,0	16	6,0	№ 3, № 4, № 6, № 9, № 10	№ 2, № 5, № 8, № 11	№ 7
13612		8,0	18	7,0	№ 4, № 6, № 10	№ 2, № 3, № 5, № 9, № 11	№ 7, № 8
13632		10,0	20	8,0	№ 4, № 6, № 7, № 10	№ 3, № 5, № 8, № 9, № 11	№ 2
13652		12,0		10,0	№ 4, № 6, № 7, № 10	№ 8, № 11	№ 2, № 3, № 5, № 5, № 9
13673		3	3,0	12	3,0		
13693	4,0		14	4,0			№ 2, № 3, № 4, № 5, № 6, № 7, № 8, № 9, № 10, № 11
13713	5,0		16	5,0			№ 2, № 3, № 4, № 5, № 6, № 7, № 8, № 9, № 10, № 11
13733	6,0		18	6,0			№ 2, № 3, № 4, № 5, № 6, № 7, № 8, № 9, № 10, № 11
13753	8,0		20	7,0			№ 2, № 3, № 4, № 5, № 6, № 7, № 8, № 9, № 10, № 11
13793	10,0		25	8,0		№ 8	№ 2, № 3, № 4, № 5, № 6, № 7, № 9, № 10, № 11
13773	12,0			10,0		№ 8	№ 2, № 3, № 4, № 5, № 6, № 7, № 9, № 10, № 11

3. Условное обозначение пластин — по ГОСТ 25393.
4. Ориентировочная масса пластин указана в приложении.
5. Технические требования — по ГОСТ 2209.
6. Применяемые марки сплавов: № 2 — Т15К6; № 3 — Т14К8; № 4 — Т5К10; № 5 — ТТ10К8-Б; № 6 — ТТ7К12; № 7 — ВК3; № 8 — ВК6-М; ВК6-ОМ; № 9 — ВК6; № 10 — ВК8; № 11 — ВК10-ХОМ.

ПРИЛОЖЕНИЕ
Справочное

Т а б л и ц а 3

Ориентировочная масса пластин

Обозначение пластин	Ориентировочная масса пластин в г из твердого сплава марок								
	Т15К6	Т14К8	Т5К10	ТТ10К8-Б	ТТ7К12	ВК3	ВК6-ОМ, ВК6-М, ВК6	ВК8	ВК10-ХОМ
13011	0,90	0,91	1,01	1,09	1,05	1,21	1,18	1,16	1,17
13031	0,89	0,89	1,00	1,07	1,03	1,18	1,16	1,14	1,15
13051	1,93	1,94	2,16	2,31	2,23	2,58	2,52	2,48	2,50
13071	1,90	1,91	2,13	2,28	2,20	2,53	2,48	2,44	2,46
13131	3,53	3,54	3,96	4,24	4,09	4,74	4,60	4,54	4,57
13151	3,47	3,48	3,89	4,17	4,02	4,63	4,53	4,46	4,49
13171	5,83	5,85	6,54	7,01	6,75	7,78	7,60	7,50	7,55
13351	5,73	5,75	6,43	6,89	6,63	7,65	7,47	7,37	7,42
13371	11,50	11,54	12,91	13,82	13,32	15,34	14,99	14,79	14,89
13391	11,26	11,31	12,65	13,54	13,05	15,03	14,68	14,49	14,59
13411	19,80	19,89	22,24	23,81	22,94	26,43	25,82	25,47	25,65
13431	19,35	19,44	21,73	23,27	22,42	25,83	25,23	24,89	25,06
13191	24,60	24,80	27,90	29,90	28,80	33,10	32,60	32,20	32,43
13451	31,22	31,36	35,07	37,55	36,17	41,67	40,70	40,16	40,44
13471	30,45	30,58	34,20	36,62	35,28	40,64	39,70	39,17	39,44
13492	0,78	0,78	0,88	0,94	0,91	1,05	1,03	1,02	1,03
13512	1,08	1,09	1,23	1,32	1,27	1,46	1,44	1,42	1,43
13532	1,70	1,71	1,93	2,07	1,99	2,29	2,25	2,22	2,24
13552	2,18	2,19	2,47	2,64	2,55	2,93	2,88	2,84	2,86
13572	3,12	3,14	3,55	3,80	3,66	4,20	4,13	4,08	4,12
13592	5,13	5,16	5,82	6,23	6,01	6,90	6,79	6,71	6,76
13612	9,22	9,27	10,40	11,10	10,80	12,40	12,20	12,00	12,08
13632	14,80	14,90	16,80	18,00	17,40	19,90	19,60	19,40	19,54
13652	22,10	22,20	25,00	26,80	25,80	29,70	29,20	28,80	29,00
13673	0,81	0,82	0,92	0,98	0,95	1,09	1,07	1,06	1,07
13693	1,70	1,71	1,93	2,07	1,99	2,29	2,25	2,22	2,23
13713	3,07	3,09	3,48	3,72	3,59	4,12	4,06	4,01	4,04
13733	5,00	5,03	5,67	6,07	5,85	6,72	6,61	6,53	6,58
13753	8,19	8,24	9,29	9,94	9,59	11,00	10,80	10,70	10,77
13793	13,90	14,00	15,80	19,90	16,30	18,70	18,40	18,20	18,33
13773	21,60	21,80	24,60	26,30	25,30	29,00	28,60	28,30	28,50

ИНФОРМАЦИОННЫЕ ДАННЫЕ

- 1. РАЗРАБОТАН И ВНЕСЕН** Министерством металлургии СССР
- 2. УТВЕРЖДЕН И ВВЕДЕН В ДЕЙСТВИЕ** Постановлением Государственного комитета СССР по управлению качеством продукции и стандартам от 31.10.90 № 2760
- 3. ВЗАМЕН** ГОСТ 17163—82
- 4. Стандарт полностью соответствует** СТ СЭВ 118—74 и 125—74
- 5. ССЫЛОЧНЫЕ НОРМАТИВНО-ТЕХНИЧЕСКИЕ ДОКУМЕНТЫ**

Обозначение НТД, на который дана ссылка	Номер пункта
ГОСТ 2209—90	5
ГОСТ 25393—90	3

- 6. ПЕРЕИЗДАНИЕ**