

ВТУЛКИ ЗАЖИМНЫЕ С ЭКСЦЕНТРИЧНО
РАСПОЛОЖЕННЫМ ЦИЛИНДРИЧЕСКИМ
ОТВЕРСТИЕМ ДЛЯ СДВОЕННЫХ ГНЕЗД
К ТОКАРНО-РЕВОЛЬВЕРНЫМ СТАНКАМ

ГОСТ
17182-71*

Конструкция и размеры

Turret lathe collets with eccentrically positioned
hole for double nests.
Design and dimensions

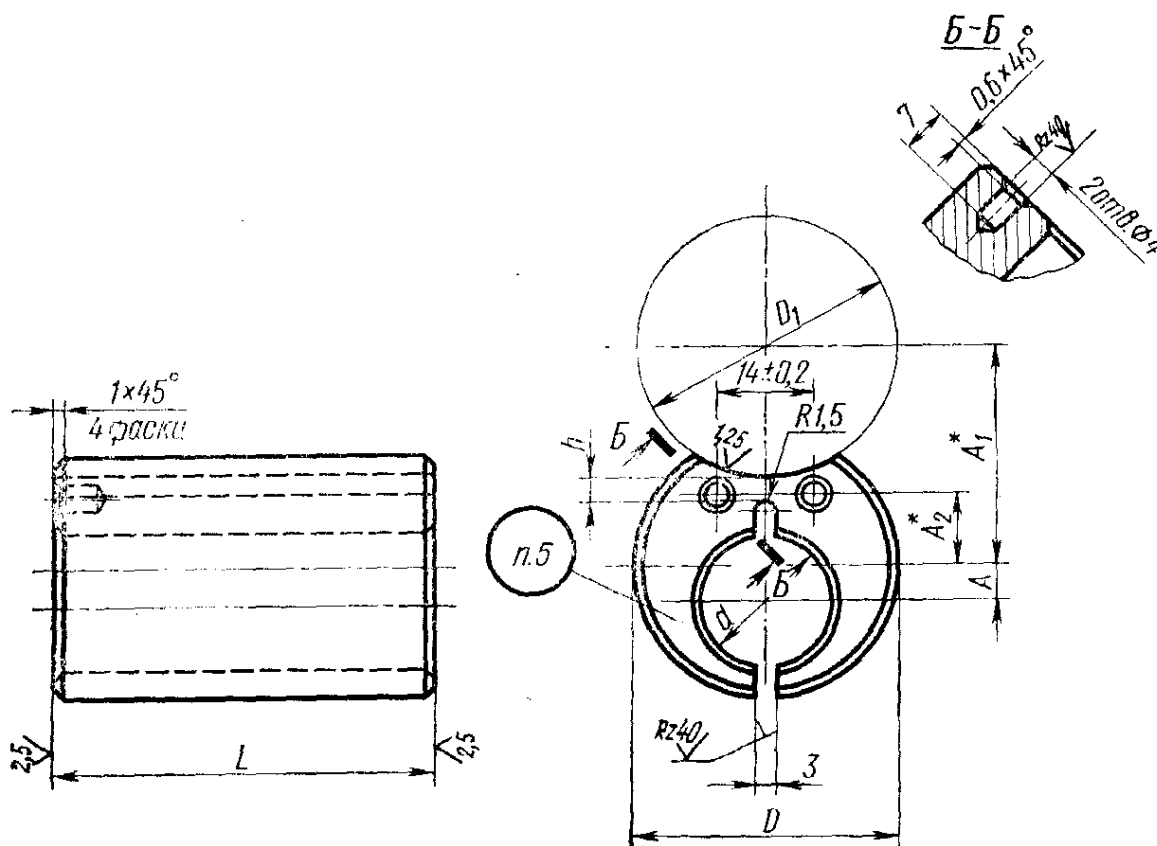
Взамен
МН 1011-60

Постановлением Государственного комитета стандартов Совета Министров СССР
от 10 сентября 1971 г. № 1572 срок введения установлен
Проверен в 1981 г.

с 01.01 1973 г.

Несоблюдение стандарта преследуется по закону

1. Конструкция и размеры втулок должны соответствовать указанным на чертеже и в таблице.



* Размеры A_1 и A_2 указываются в заказе.

Издание официальное

Перепечатка воспрещена



* Переиздание декабрь 1981 г. с Изменением № 1,
утвержденным в марте 1981 г. (ИУС № 5 — 1981 г.)

Размеры в мм

Обозначение втулок	Применяемость	D	d	L	A	D_1 (пред. откл. по Н7)	h	Масса, кг \approx
6117-0801		38*	(15)	55	7	38	3	0,39
6117-0802	16		5		0,38			
6117-0803	20		6		0,33			
6117-0804		40	20	75	11	50	4	0,38
6117-0805	30	6	0,67					
6117-0806		6	0,51					
6117-0807								0,70

* Для оснащения станков, выпущенных до 1 января 1972 г.

Примечание. Размер, заключенный в скобки, по возможности не применять.

Пример условного обозначения втулки диаметрами $D=38$ мм, $d=16$ мм, длиной $L=55$ мм:

Втулка 6117-0802 ГОСТ 17182—71

(Измененная редакция, Изм. № 1).

2. Материал — сталь марки У7 по ГОСТ 1435—74.

3. Допуск параллельности оси отверстия относительно оси наружной поверхности и перекос осей — 0,15 мм.

(Измененная редакция, Изм. № 1).

4. Остальные технические требования — по ГОСТ 17166—71.

5. Маркировать: обозначение втулки и товарный знак предприятия-изготовителя.