

ВТУЛКИ ЗАЖИМНЫЕ С БУРТИКОМ И
ЭКСЦЕНТРИЧНО РАСПОЛОЖЕННЫМ
ЦИЛИНДРИЧЕСКИМ ОТВЕРСТИЕМ К ТОКАРНО-
РЕВОЛЬВЕРНЫМ СТАНКАМ

ГОСТ
17185-71*

Конструкция и размеры

Turret lathe collets with rib and eccentrically
positioned cylindrical hole.
Design and dimensions

Взамен
МН 1014-60

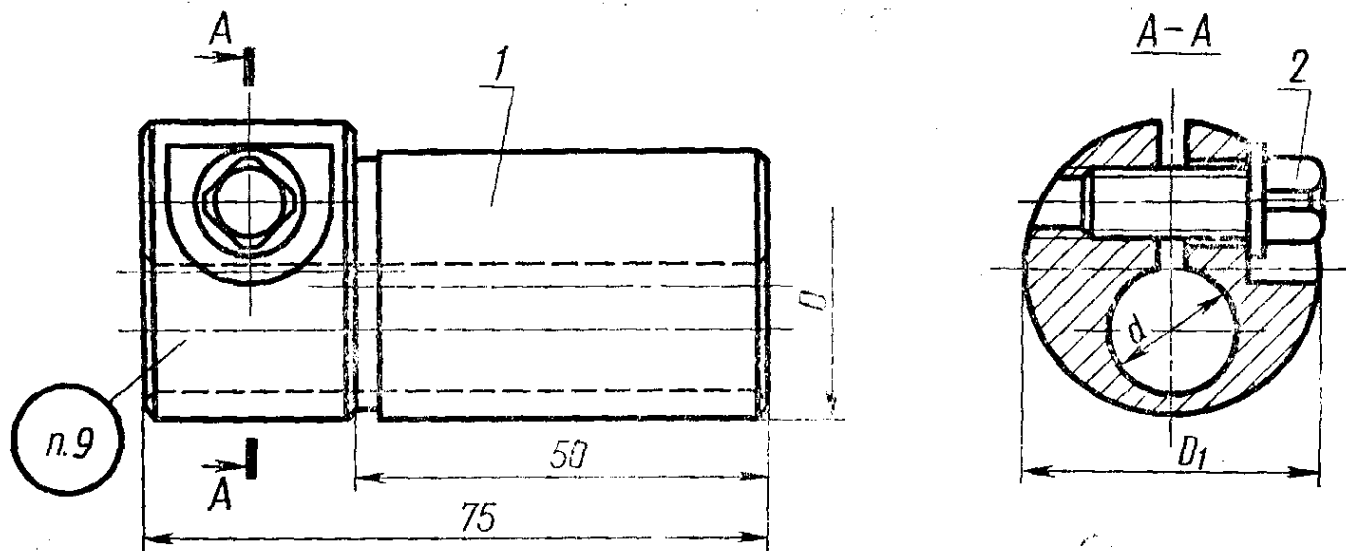
Постановлением Государственного комитета стандартов Совета Министров СССР
от 10 сентября 1971 г. № 1572 срок введения установлен
Проверен в 1981 г.

с 01.01 1973 г.

Несоблюдение стандарта преследуется по закону

Настоящий стандарт соответствует рекомендации 'СЭВ по стан-
дартизации РС 2308-69.

1. Конструкция и размеры втулок должны соответствовать
указанным на черт. 1 и в табл. 1.



Черт. 1

Издание официальное

Перепечатка воспрещена



* Переиздание декабрь 1981 г. с Изменением № 1,
утвержденным в марте 1981 г. (ИУС № 5 — 1981 г.)

Размеры в мм

Обозначение втулок	Применяемость	D	d	D ₁	Масса, кг	Обозначение деталей	
						Дет. 1. Корпус (1 шт.)	Дет. 2. Винт по ГОСТ 1488-75 (1 шт.)
6117-0751		30	(15)	36	0,32	6117-0751/001	M8×25.58.05
6117-0752			16		0,31	6117-0752/001	
6117-0753		32	(15)	36	0,36	6117-0753/001	
6117-0754			16		0,35	6117-0754/001	
6117-0755		38*	20	45	0,54	6117-0755/001	M10×30.58.05
6117-0756		40			0,57	6117-0756/001	
6117-0757		50	30	55	0,76	6117-0757/001	
6117-0758			32		0,71	6117-0758/001	

* Для оснащения станков, выпущенных до 1 января 1972 г.

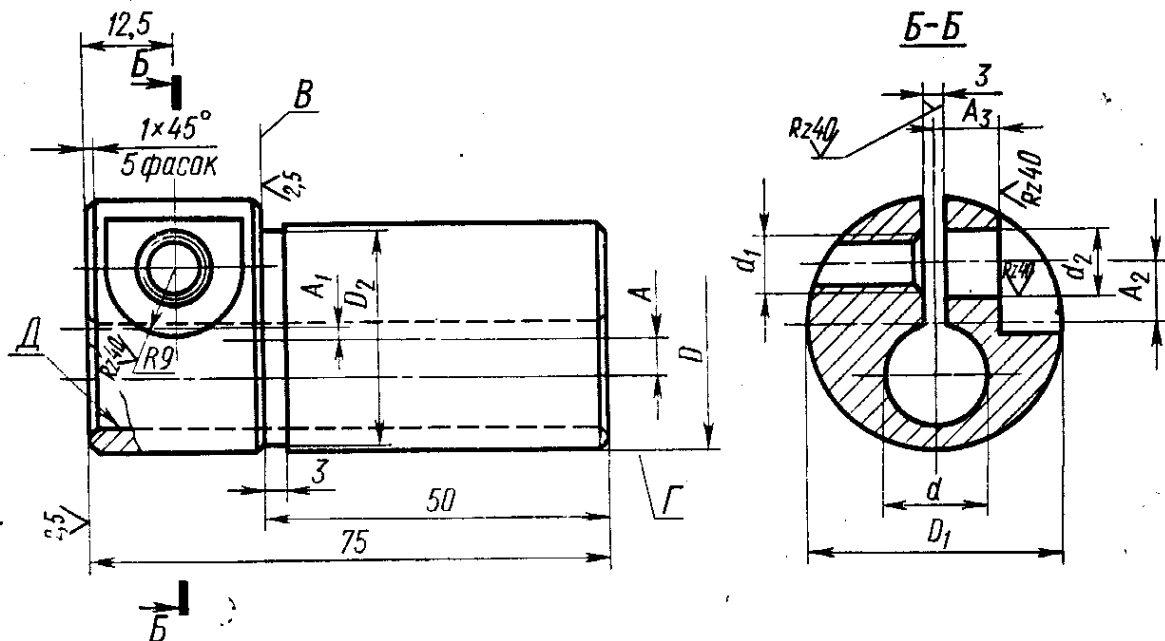
Примечание. Размеры, заключенные в скобки, по возможности не применять.

Пример условного обозначения втулки диаметрами $D=30$ мм, $d=16$ мм:

Втулка 6117-0752 ГОСТ 17185-71

(Измененная редакция, Изм. № 1).

2. Конструкция и размеры корпусов должны соответствовать указанным на черт. 2 и в табл. 2.



Черт. 2

Размеры в мм

Обозначение корпусов	D	d	D_1	D_2	A	A_1	A_2	A_3	d_1	d_2	Масса, кг ≈
6117-0751/001	30	(15)	36	28	4	3,0	8	10	M8	9	0,31
6117-0752/001		16		30							0,30
6117-0753/001	32	(15)	45	30	5	2,0	11	12	M10	11	0,34
6117-0754/001		16		38							0,33
6117-0755/001	38	20	55	36	6	3,5	16	14	M10	11	0,52
6117-0756/001	40			48							0,55
6117-0757/001	50	30	55	48	5	2,5	16	14	M10	11	0,74
6117-0758/001		32		4	0,69						

(Измененная редакция, Изм. № 1).

3. Материал — сталь марки У7 по ГОСТ 1435—74.

4. Покрытие — Хим. Окс. прм. по ГОСТ 9.073—77, кроме поверхностей В, Г, Д.

5. Резьба — по ГОСТ 24705—81.

Допуски на резьбу — 7Н степени точности по ГОСТ 16093—81.

6. Фаска под резьбу — по ГОСТ 10549—80.

7. Допуск параллельности оси отверстия d относительно оси наружной поверхности D и перекос осей — 0,15 мм.

(Измененная редакция, Изм. № 1).

8. Остальные технические требования — по ГОСТ 17166—71.

9. Маркировать: обозначение втулки и товарный знак предприятия-изготовителя.