

ОТВЕРТКИ СЛЕСАРНО-МОНТАЖНЫЕ

ТЕХНИЧЕСКИЕ УСЛОВИЯ

Издание официальное

М Е Ж Г О С У Д А Р С Т В Е Н Н Ы Й С Т А Н Д А Р Т**ОТВЕРТКИ СЛЕСАРНО-МОНТАЖНЫЕ****Технические условия****ГОСТ
17199—88**

Fitter's screwdrivers. Specifications

МКС 25.140.30
ОКП 39 2660Дата введения 01.07.89

Настоящий стандарт распространяется на ручные слесарно-монтажные отвертки для винтов и шурупов с прямыми и крестообразными шлицами и круглых гаек со шлицами на торце, изготовляемые для нужд народного хозяйства и на экспорт.

Стандарт не распространяется на отвертки для электротехнических работ.

1. ТЕХНИЧЕСКИЕ ТРЕБОВАНИЯ

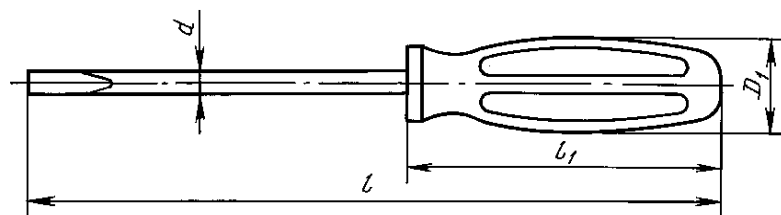
1.1. Отвертки должны изготавливаться следующих типов:

- тип 1 исполнений: 1 — для винтов без головки с прямым шлицем (черт. 1, табл. 1); 2 — для круглых гаек со шлицем на торце (черт. 2, табл. 2);

- тип 2 исполнений: 1 — для винтов и шурупов с прямым шлицем (черт. 3, табл. 3); 2 — для винтов и шурупов с крестообразным шлицем (черт. 3, табл. 3); 3 — двусторонние изогнутые для винтов с прямым шлицем (черт. 4, табл. 4); 4 — двусторонние изогнутые для винтов с крестообразным шлицем (черт. 5, табл. 5); 5 — для винтов и шурупов с прямым шлицем со стержнем круглого сечения с шестигранным поводком под ключ (черт. 6, табл. 6); 6 — для винтов и шурупов с крестообразным шлицем со стержнем круглого сечения с шестигранным поводком под ключ (черт. 6, табл. 6); 7 — со стержнем квадратного сечения для винтов и шурупов с прямым шлицем (черт. 7, табл. 7); 8 — для винтов и шурупов с прямым шлицем с деревянной ручкой (черт. 8, табл. 8); 9 — для винтов и шурупов с прямым шлицем с накладками (черт. 9, табл. 9).

Пр и м е ч а н и е. Черт. 1—8 не определяют конструкцию отверток.

Тип 1
Исполнение 1



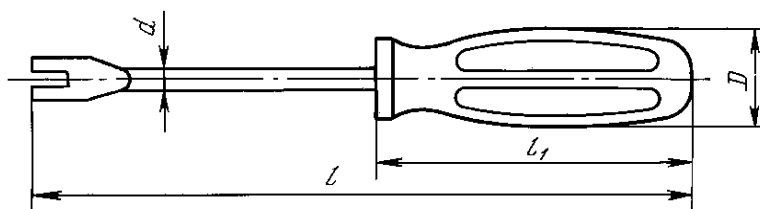
Черт. 1

Таблица 1

мм

Обозначение отверток	Применяемость	Номинальный диаметр резьбы винта, шурупа	Размер лопатки $a \times b$ по ГОСТ 24437	l	l_1	D , не менее	$d \pm \frac{IT17}{2}$
				Не менее			
7810-0963		1,2; 1,4—2,0	0,25 × 0,8	85	45	12	0,8
7810-0964		2,5; 3,0	0,4 × 1,6				1,6
7810-0965		3,5	0,5 × 2,3	105	55	15	2,3
7810-0966		4,0	0,6 × 2,8	155	80	18	2,8
7810-0967		5,0	0,8 × 3,5	180			3,5
7810-0968		6,0	1,0 × 4,5	215	90	22	4,5
7810-0969		8,0	1,2 × 6,0	250	100	25	6,0
7810-0971		10,0	1,6 × 8,0				8,0
7810-0972		12,0; 14,0	2,0 × 9,0	300	100	25	9,0
7810-0973		16,0	2,5 × 11,0				11,0
7810-0974		18,0; 20,0	3,0 × 11,0	350	100	25	13,0

Тип 1
Исполнение 2



Черт. 2

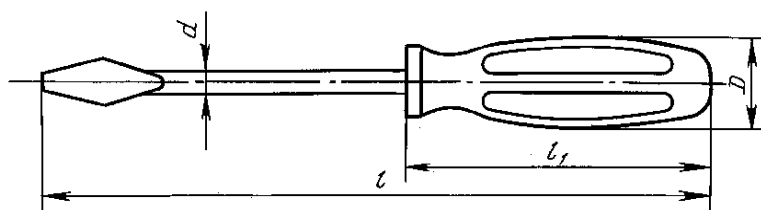
Таблица 2

мм

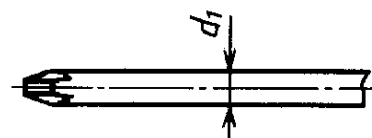
Обозначение отверток	Применяемость	Размер лопатки $a \times b$ по ГОСТ 24437	l	l_1	D , не менее	$d \pm \frac{IT17}{2}$
			Не менее			
7810-0401		0,3 × 3,2	95	55	15	3
7810-0402		0,5 × 4,0	130			
7810-0403		1,0 × 4,5	155	80	18	4
7810-0405		1,0 × 6,3				
7810-0407		1,2 × 6,3	200	100	25	6
7810-0409		1,4 × 10,0	250			
7810-0411		2,0 × 10,0	140			
7810-0413			225			
7810-0415		2,8 × 12,0	175			
7810-0417			300			
7810-0419		3,0 × 16,0	250			
7810-0421			300			
7810-0423		3,5 × 20,0	250			
7810-0425			300			

Тип 2

Исполнение 1



Исполнение 2



Черт. 3

Таблица 3

мм

Обозначение отверток	При- меняе- мость	Испол- нение	Размер лопатки $a \times b$ по ГОСТ 24437	Номер крестообразной части по ГОСТ 10754	Номиналь- ный диаметр резьбы винта, шурупа	l	l_1	D , не менее	d	d_1						
						Не менее			$\pm \frac{IT17}{2}$							
7810-0901		1	0,25 × 1,7	—	1,0	70	45	12	1,7	—						
7810-0902			0,3 × 2,0		1,2; 1,4	85										
7810-0301					1,6	95			2,0							
7810-0904			70													
7810-0905			90													
7810-0303			120													
7810-0906			145													
7810-1031	1	0,5 × 3,5	0	2,0	70	55	15	3,0	3,0							
7810-1032	2															
7810-0907	1				80											
7810-1033	2															
7810-0908	1				105 (95)											
7810-0975	2															
7810-0909	1				130											
7810-0976	2															
7810-0911	1				155											
7810-1034	2															
7810-0912	1				180*											
7810-1035	2															
7810-1036	1				0,6 × 4,0					—	2,5	70	80	18	4,0	—
7810-0913												105				
7810-0308		155														
7810-0915		180														
7810-0916		205														
7810-0917		230*														
7810-1037	1	0,8 × 5,5	1	3,0; 3,5	70	45	30	5,0(4,5)	4,0(4,5)							
7810-1038	2															

мм

Обозначение отверток	При- меняе- мость	Ис- пол- нение	Размер лопатки $a \times b$ по ГОСТ 24437	Номер кресто- образной части по ГОСТ 10754	Номиналь- ный диаметр резьбы вин- та, шурупа	l	l_1	D , не менее	d	d_1
						Не менее			$\pm \frac{IT17}{2}$	
7810-0311		1	0,8 × 5,5	1	3,0; 3,5	(80)	45	22 (18)	5,0 (4,5)	4,0 (4,5)
7810-0918		1				115 (105)	90 (80)			
7810-0977		2				165 (155)				
7810-0921		1				190 (180)				
7810-0978		2				215*				
7810-0922		1				240*				
7810-0979		2				290*				
7810-0923		1								
7810-1039		2								
7810-0314		1								
7810-1041		2								
7810-0924		1								
7810-1042		2								
7810-1043		1	1,0 × 6,5	—	4,0	70		45	30	6,0
7810-0316						(80)	90	22		
7810-0925						115				
7810-0927						165				
7810-0928						190				
7810-0320						240				
7810-0931		290*								
7810-1044		1	1,2 × 8,0	2	5,0	70	45	30	7,0 (6,0)	6,0
7810-1045		2				100 (90)	25 (22)	7,0		
7810-0932		1							125 (115)	
7810-0981		2							200 (190)	
7810-0324		1							225 (215)	
7810-0982		2							250*	
7810-1046		1							275*	
7810-0983		2								
7810-0935		1								
7810-1047		2								
7810-1048		1								
7810-1049		2								
7810-1051		1	1,6 × 10,0	3	6,0	70	45	30	8,0	8,0
7810-1052		2				100	25			
7810-0937		1						125		
7810-0984		2						200		
7810-1053		1								

мм

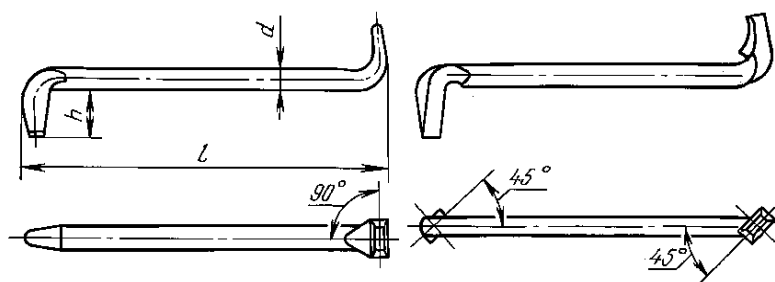
Обозначение отверток	При- меняе- мость	Ис- пол- нение	Размер лопатки $a \times b$ по ГОСТ 24437	Номер кресто- образной части по ГОСТ 10754	Номиналь- ный диаметр резьбы вин- та, шурупа	l	l_1	D , не менее	d	d_1			
						Не менее			$\pm \frac{IT17}{2}$				
7810-1054		2	1,6 × 10,0	3	6,0	200	100	25	8,0	8,0			
7810-0941		1				250							
7810-0985		2				275							
7810-1055		1				300							
7810-1056		2				350							
7810-0942		1											
7810-1057		2											
7810-0943		1											
7810-1058		2											
7810-1059		1	2,0 × 13,0	4	8,0	70	110	30	10,0	10,0			
7810-1061		2				260							
7810-0944		1				310							
7810-1062		2				360							
7810-0945		1											
7810-0986		2											
7810-0946		1											
7810-1063		2											
7810-0947		1	2,5 × 16,0	—	10,0	310	110	28	10,0	10,0			
7810-0948						360							
7810-0951						410							
7810-0346			3,0 × 18,0		12,0; 14,0	310					110	28	12,0
7810-0952						360							
7810-0953						410							
7810-0954			4,0 × 23,0		16,0; 18,0	360					110	28	15,0
7810-0955						410							

* Допускается изготавливать по заказу потребителя.

П р и м е ч а н и я:

1. Отвертки с размерами, указанными в скобках, допускается изготавливать до 01.07.91.
2. Размер длины рукоятки l_1 и D допускается выполнять с предельным отклонением $\pm \frac{IT17}{2}$ до 01.07.91.

Тип 2
Исполнение 3



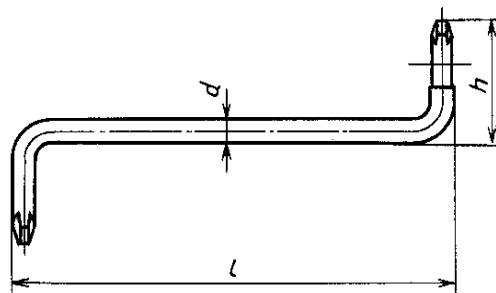
Черт. 4

Таблица 4

мм

Обозначение отверток	Применяемость	Размер лопатки $a \times b$ по ГОСТ 24437	Номинальный диаметр резьбы винта, шурупа	l , не менее	$d \pm \frac{IT17}{2}$	h
7810-0993		$0,6 \times 4,0$	2,5	75	4,0	20
7810-0994		$0,8 \times 5,5$	3,0; 3,5	100	5,5	
7810-0995		$1,0 \times 6,5$	4,0	125	6,5	25
7810-0996		$1,2 \times 8,0$	5,0	150	8,0	
7810-0997		$1,6 \times 10,0$	6,0	175	9,0	30
7810-0998		$2,0 \times 13,0$	8,0	200	9,5	
7810-0999		$2,5 \times 13,5$	10,0	225	11,0	40

Тип 2
Исполнение 4



Черт. 5

Таблица 5

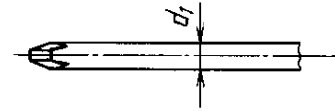
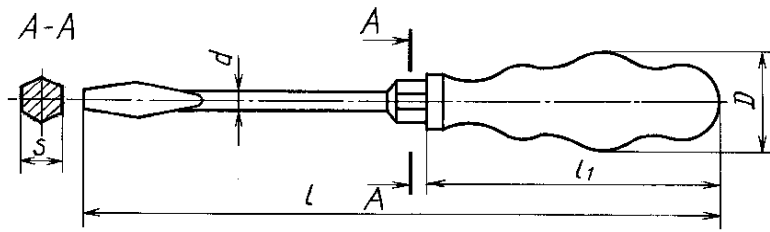
мм

Обозначение отверток	Применяемость	Номер крестообразной рабочей части по ГОСТ 10754	Номинальный диаметр резьбы винта, шурупа	l , не менее	d	d_1	h
					$\pm \frac{IT17}{2}$		
7810-1064		0×1	2,0; 3,0; 3,5	75	4,0	3,0	20
7810-1065		1×2	3,0; 3,5; 5,0	100	6,0	4,0	25
7810-1066		2×3	5,0; 6,0	125	8,0	6,0	30
7810-1067		3×4	6,0; 8,0	150	10,0	8,0	40

Тип 2

Исполнение 5

Исполнение 6



Черт. 6

Таблица 6

мм

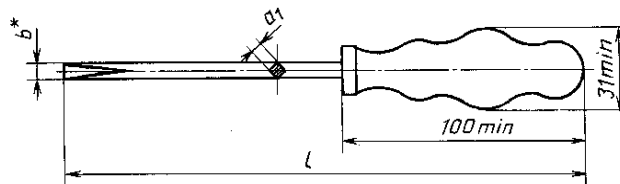
Обозначение отверток	При-меняе-мость	Испол-нение	Размер лопатки $a \times b$ по ГОСТ 24437	Номер крестообразной части по ГОСТ 10754	Номинальный диаметр резьбы винта, шурупа	l	l_1	D , не менее	d	d_1	S
						Не менее			$\pm \frac{IT17}{2}$		
7810-1068		5	0,8 × 5,5	—	3,0; 3,5	120	45	30	5,0	—	8
7810-0956						165	90	18			
7810-1069						190					
7810-1071		5	1,0 × 6,5	—	4,0	120	45	30	6,0	—	10
7810-1072						165	90	18			
7810-0957						190					
7810-1073						240					
7810-1074	5	5	1,2 × 8,0	2	5,0	120	45	30	7,0	6,0	12
7810-1075	6					190	100	31			
7810-1076	5										
7810-1077	6										
7810-0958	5										
7810-1078	6					225	100	31			
7810-1079	5										
7810-1081	6										
7810-1082	5										
7810-1083	6	5	1,6 × 10,0	3	6,0	120	45	30	9,0	8,0	
7810-0959	5					250	100	31			
7810-1084	6										
7810-1085	5										
7810-1086	6					300					
7810-1087	5	5	2,0 × 13,0	4	8,0	120	45	30	10,0	10,0	14
7810-1088	6					250	100	31			
7810-1089	5										
7810-1091	6										

мм

Обозначение отверток	Применяемость	Исполнение	Размер лопатки $a \times b$ по ГОСТ 24437	Номер крестообразной части по ГОСТ 10754	Номинальный диаметр резьбы винта, шурупа	l	l_1	D , не менее	d	d_1	S
						Не менее			$\pm \frac{IT17}{2}$		
7810-0961		5	2,0 × 13,0	4	8,0	300	100	31	10,0	10,0	14
7810-1092		6									
7810-1093		5	2,5 × 16,0	—	10,0	120	45	30	11,0	—	17
7810-1095						300	100	31			
7810-0962						350					
7810-1098			3,0 × 18,0	—	12,0; 14,0	120	45	30	12,0	—	
7810-1101						300	100	31			
7810-1103						350					
7810-1105		4,0 × 23,0	—	16,0; 18,0	120	45	30	15,0	—	19	
7810-1107					350	100	31				
7810-1109					400						

Примечание. Допускается изготавливать стержень шестигранного сечения.

Тип 2
Исполнение 7



* b — ширина рабочей части должна быть равна диагонали квадрата для отверток с квадратным стержнем или диаметру описанной окружности для отверток с шестигранным стержнем.

Черт. 7

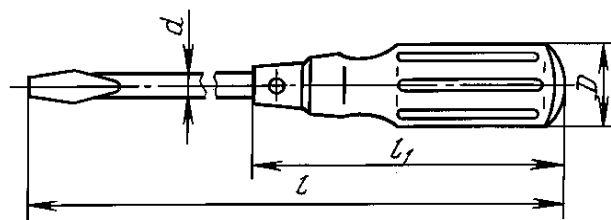
Таблица 7

мм

Обозначение отверток	Применяемость	Толщина лопатки a по ГОСТ 24437	Номинальный диаметр резьбы винта, шурупа	a_1	l , не менее
7810-0352		1,6	6,0	8	250
7810-0354					300
7810-0356					400
7810-0358		2,0	8,0	10	250
7810-0360					300
7810-0362					400
7810-0364		2,5	10,0	13	300
7810-0366					400
7810-0368		3,0	12,0; 14,0	17	300
7810-0370					400
7810-0373		4,0	16,0; 18,0	17	400

Примечание. Допускается изготавливать стержень шестигранного сечения.

Тип 2
Исполнение 8



Черт. 8

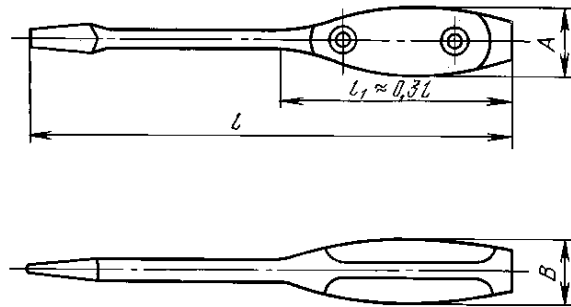
Таблица 8

мм

Обозначение отверток	Применяемость	Номинальный диаметр резьбы винта, шурупа	Размер лопатки $a \times b$ по ГОСТ 24437	l	l_1	D , не менее	d $\pm \frac{IT17}{2}$
				Не менее			
7810-0374		2,0	0,5 × 3,5	155	80	22	3,0
7810-0375				200	100		
7810-0376		2,5	0,6 × 4,0	150		200	25
7810-0377				200			
7810-0378		3,0; 3,5	0,8 × 5,5	210	110	28	4,5
7810-0379				260			
7810-0380		4,0	1,0 × 6,5	210	260	30	6,0
7810-0382				260			
7810-0384		5,0	1,2 × 8,0	245	120	30	
7810-0386		6,0	1,6 × 10,0	250	125	32	8,0
7810-0388		8,0	2,0 × 13,0	240	140		10,0
7810-0390				315			

Примечание. Допускается изготавливать отвертки с диаметром стержня d , равным ширине лезвия лопатки.

Тип 2
Исполнение 9



Черт. 9

Таблица 9

мм

Обозначение отверток	Применяемость	Размер лопатки $a \times b$ по ГОСТ 24437	Номинальный диаметр резьбы винта, шурупа	l , не менее	A	B
					Не менее	
7810-0987		$0,6 \times 4,0$	2,5	100	18	14
7810-0988		$0,8 \times 5,5$	3,0; 3,5	125	20	16
7810-0989		$1,0 \times 6,5$	4,5	160	22	18
7810-0395		$1,2 \times 8,0$	5,0	200	28	22
7810-0397		$1,6 \times 10,0$	6,0	250	32	25
7810-0991		$2,0 \times 13,0$	8,0	280	36	28
7810-0992		$2,5 \times 16,0$	10,0	315		

Пример условного обозначения отвертки типа 2, исполнения 1, длиной $l = 180$ мм с лопаткой типа 3, исполнения В, размерами $a \times b = 0,6 \times 4,0$ мм по ГОСТ 24437, группы применения 1, с хромовым покрытием толщиной 1 мкм с подслоем никеля толщиной 12 мкм:

Отвертка 7810-0915 3В 1 Н12Х ГОСТ 17199—88

То же, типа 2, исполнения 2, длиной $l = 250$ мм с крестообразной рабочей частью номер 2, исполнения А по ГОСТ 10754, группы применения 2, с хромовым покрытием толщиной 1 мкм с подслоем никеля толщиной 12 мкм:

Отвертка 7810-0985 А 2 Н12Х ГОСТ 17199—88

(Поправка).

1.2. Основные конструктивные размеры рукояток отверток указаны в приложении.

1.3. Отвертки должны изготавливаться в соответствии с требованиями настоящего стандарта, ГОСТ 24437 и ГОСТ 10754 по чертежам, утвержденным в установленном порядке.

1.4. Стержни отверток должны изготавливаться из сталей марок: У7 по ГОСТ 1435, 50ХФА по ГОСТ 14959 или других марок, обеспечивающих выполнение требований твердости, прочности и надежности, установленных настоящим стандартом.

1.5. Рукоятки отверток должны изготавливаться из материалов, указанных в табл. 10.

Таблица 10

Группа применения	Материал рукояток
1 — контакт с нефтепродуктами и парами бензина	Поликрилаты*, фенопласты марок 03—010—02 и ВХЗ—090—14 по ГОСТ 28804 и аминопласты марок КФА1, КФА2, КФА3, МФВ2 по ГОСТ 9359
2 — отсутствие контакта с нефтепродуктами и парами бензина	Полистирол одной из марок по ГОСТ 20282 и его сополимеры*

* Изготавливаются по технической документации, утвержденной в установленном порядке.

Примечание. Допускается применение пластмасс других марок, обеспечивающих выполнение требований прочности, установленных настоящим стандартом.

1.6. Рукоятки отверток типа 2, исполнения 8 и накладки отверток типа 2, исполнения 9 должны изготавливаться из древесины твердых пород (бук, граб, ясень, береза) 1-го сорта по ГОСТ 2695, влажностью не более 12 %.

Примечание. Допускается изготовление накладок из ударопрочных пластмасс.

1.7. Твердость рабочего конца отверток на длине не меньшей, чем тройная ширина лопатки b по ГОСТ 24437, а для отверток для винтов с крестообразным шлицем — не меньшей, чем тройной диаметр стержня d по ГОСТ 10754, должна иметь 47,0...52,0 HRC₃.

1.8. Отвертки должны иметь прочность, определяемую испытательным крутящим моментом, приведенным в табл. 11.

Таблица 11

Толщина лопатки по ГОСТ 24437, мм	Номер крестообразной рабочей части по ГОСТ 10754	Испытательный крутящий момент M для испытания рабочих концов отверток, Н·м, не менее		Крутящий момент M_1 для испытания соединения стержня и рукояток отверток, Н·м, не менее	
		Тип 2	Тип 1	Тип 2	Тип 1
0,25	—	0,7 (0,05)	0,05	0,07 (0,05)	0,05
0,30	—	0,18 (0,09)	—	0,18 (0,09)	—
0,40	—	0,40 (0,20)	0,25	0,40 (0,20)	0,25
0,50	0	0,7	0,60	0,7	0,60
0,60	—	1,3	1,00	1,3	1,0
0,80	1	2,6	2,40	2,6	2,4
1,00	—	5,5	4,50	5,5	4,5
1,20	2	11,5	8,60	11,5	8,6
1,60	3	25,6	20,4	25,6	20,4
2,00	4	48,0	36,0	30,0	30,0
2,50	—	87,5	69,0	30,0	30,0
3,00; 3,50	—	162,0	117,0	30,0	30,0
4,00	—	368,0	—	30,0	30,0

Примечание. По согласованию с потребителем допускается изготавливать отвертки с испытательным крутящим моментом, указанным в скобках.

1.9. Допуск перпендикулярности торца лопатки по ее ширине относительно оси стержня отвертки не должен превышать 0,5 мм на 10 мм ширины.

1.10. Допуск симметричности выемки лопатки относительно оси отверток типа 1, исполнения 2 не должен превышать 0,15 мм для отверток к гайкам до М3 и 0,3 мм — для остальных гаек.

1.11. Параметр R_a шероховатости поверхностей отверток по ГОСТ 2789 должен быть не более, мкм:

лицевых рабочих граней лопаток	3,2
поверхностей торца лопаток; поверхностей, образующих крестообразный шлиц; наружной поверхности стержня	6,3
боковых нерабочих граней	12,5

Пр и м е ч а н и е. Допускается на лопатках отверток для винтов с прямым шлицем наносить насечку с размерами, указанными в приложении на черт. 5.

1.12. Параметр шероховатости поверхностей деревянных рукояток и накладок отверток должен быть не более $R_{z \max}$ 100 мкм по ГОСТ 7016.

1.13. Металлические поверхности отверток должны иметь одно из защитно-декоративных покрытий, указанных в табл. 12.

Таблица 12

Группа условий эксплуатации по ГОСТ 9.303	Вид покрытий	Обозначение покрытий по	
		ГОСТ 9.306	ГОСТ 9.032
1	Окисное с промасливанием Фосфатное с промасливанием Хромовое толщиной 9 мкм Лакокрасное	Хим. Окс. прм Хим. Фос. прм Х 9	Лак ВЛ-725 Бесцв. III 9
2—4	Хромовое толщиной 1 мкм с подслоем никеля толщиной 12 мкм, нанесенного электролитическим способом Цинковое толщиной 15 мкм хромированное	Н12.Х Ц 15.хр	—
5—8	Кадмиевое толщиной 21 мкм хромированное Хромовое толщиной 1 мкм с подслоем никеля, нанесенного электролитическим способом, толщиной 14 мкм и никеля, нанесенного тем же способом, толщиной 7 мкм	Кд 21.хр. Н 14. Н 7.Х	—

Пр и м е ч а н и я:

1. Допускается по согласованию с потребителем применять другие металлические и неметаллические покрытия по ГОСТ 9.306 и ГОСТ 9.032, по защитно-декоративным свойствам не уступающие указанным в табл. 12.

2. Отвертки, выпускаемые для продажи через розничную торговую сеть, должны иметь защитно-декоративное покрытие не ниже 2-й группы условий эксплуатации по ГОСТ 9.303.

Допускается по согласованию с потребителем для продажи через розничную торговую сеть применение покрытий, соответствующих 1-й группе условий эксплуатации по ГОСТ 9.303.

3. Заданная толщина покрытия должна быть выдержана на рабочем конце лопатки отвертки, не имеющей насечки, на расстоянии 2—5 мм от ребер, а для отверток для винтов с крестообразным шлицем не меньшей, чем тройной диаметр стержня d по ГОСТ 10754. На остальной части стержня отверток допускается уменьшение толщины покрытий.

4. Допускается по согласованию с потребителем изготовление отверток с рабочей частью без покрытий на длине, равной ширине лопатки b отверток для винтов с прямым шлицем, и на длине крестообразной части отверток для винтов с крестообразным шлицем, с последующей консервацией этих поверхностей смазкой типа НГ-203 по НТД.

1.14. Поверхность деревянных рукояток и накладок должна быть покрыта олифой по ГОСТ 7931 или ГОСТ 190 или бесцветным лаком по документации, утвержденной в установленном порядке.

1.15. Технические требования к качеству покрытия — по ГОСТ 9.301 и ГОСТ 9.032.

1.16. Каждая отвертка должна иметь маркировку:

а) товарного знака предприятия-изготовителя;

- б) цены (для отверток розничной продажи);
- в) толщины и ширины лопатки ($a \times b$) или номера крестообразной рабочей части.

Примечания:

1. До 01.07.92 допускалось маркировать толщину лопатки и длину отвертки ($a \times l$).
2. При комплектовании отверток в наборы допускается цену наносить на футляре.
- 1.17. Внутренняя упаковка отверток — ВУ-1, ВУ-2, ВУ-3 и ВУ-7 по ГОСТ 9.014.
- 1.18. Отвертки, предназначенные для продажи через розничную торговую сеть, должны быть уложены в индивидуальную потребительскую тару.
- 1.19. Остальные требования к маркировке и упаковке транспортной потребительской тары — по ГОСТ 18088.
- 1.20. Отвертки должны применяться только для крепежа винтов и шурупов с размерами шлицев по ГОСТ 24669 и ГОСТ 10753 соответствующих размерам рабочего конца отверток.
- 1.21. При эксплуатации отверток не допускается пользование ими как рычагами.

2. ПРИЕМКА

Правила приемки — по ГОСТ 26810.

3. МЕТОДЫ КОНТРОЛЯ (ИСПЫТАНИЙ)

3.1. Размеры рабочих концов отверток должны проверяться специальными и универсальными средствами измерения.

Крестообразную рабочую часть отверток для винтов и шурупов с крестообразным шлицем допускается проверять комплексным калибром.

3.2. Твердость отверток проверяют по ГОСТ 9013.

3.3. Прочность отверток проверяют установкой их в захвате со вставкой для соответствующих рабочих концов с последующим нагружением крутящим моментом, указанным в табл. 11.

Прикладываемая нагрузка должна исключать изгибающий момент на отвертке. Нагрузку следует увеличивать постепенно до величины крутящего момента, указанного в табл. 11.

Твердость вставок должна быть не ниже 65HRC₃.

После испытаний отвертка не должна иметь остаточной деформации, трещин и других повреждений. Рукоятка и стержень не должны иметь взаимного проворачивания.

Примечание. Допускается повреждение защитно-декоративных покрытий на рабочей части отверток в местах контакта с захватом.

3.4. Пластмассовые рукоятки отверток должны выдерживать трехкратный удар при падении с высоты 1,5 м на горизонтальную каменную или бетонную плиту без появления на рукоятке трещин, сколов и ослабления соединения рукоятки со стержнем.

Отвертки с рукоятками из фенопластов допускается на удар не испытывать.

3.5. Внешний вид защитно-декоративных покрытий должен проверяться по ГОСТ 9.302 и ГОСТ 9.032.

Толщина покрытия должна проверяться по ГОСТ 9.301.

3.6. Шероховатость поверхностей отверток проверяют сравнением с образцами шероховатости по ГОСТ 9378 или профилометрами.

4. ТРАНСПОРТИРОВАНИЕ И ХРАНЕНИЕ

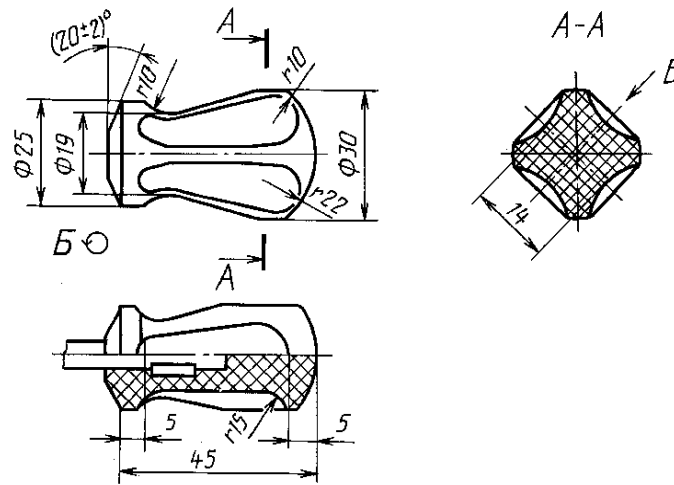
Транспортирование и хранение — по ГОСТ 18088.

5. ГАРАНТИИ ИЗГОТОВИТЕЛЯ

5.1. Изготовитель гарантирует соответствие отверток требованиям настоящего стандарта при соблюдении условий эксплуатации.

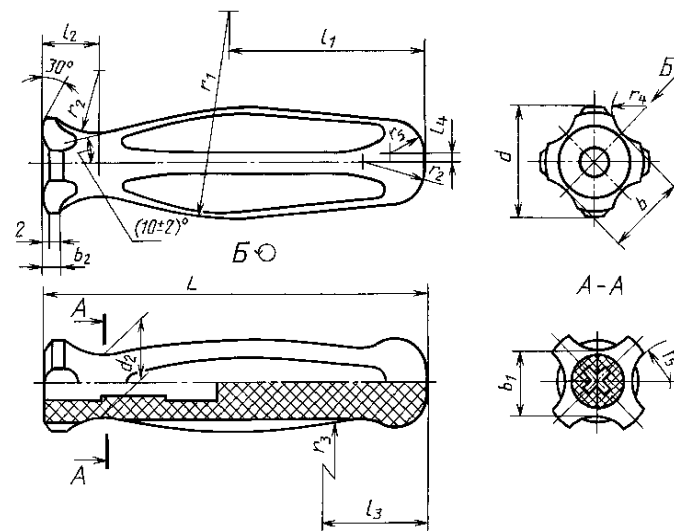
5.2. Гарантийный срок эксплуатации — 12 мес со дня продажи отверток через розничную торговую сеть, а для отверток, предназначенных для вне рыночного потребления, — 12 мес с момента их получения.

ОСНОВНЫЕ КОНСТРУКТИВНЫЕ РАЗМЕРЫ ПЛАСТМАССОВЫХ РУКОЯТОК

1. Размеры рукояток для отверток длиной $l = 70$ мм (черт. 10)

Черт. 10

Размеры рукояток для отверток типов 1 и 2, исполнений 1 и 2

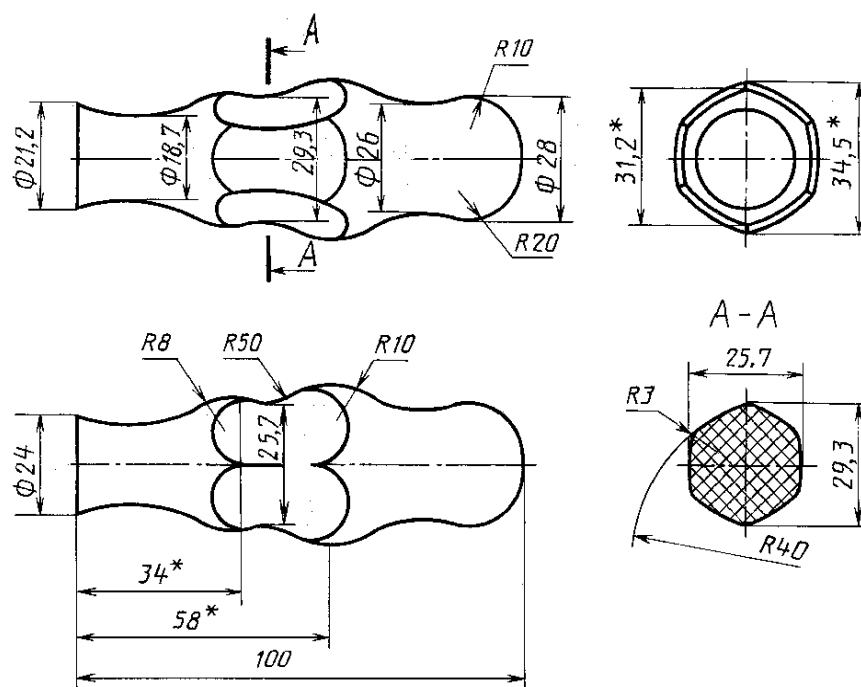


Черт. 11

мм

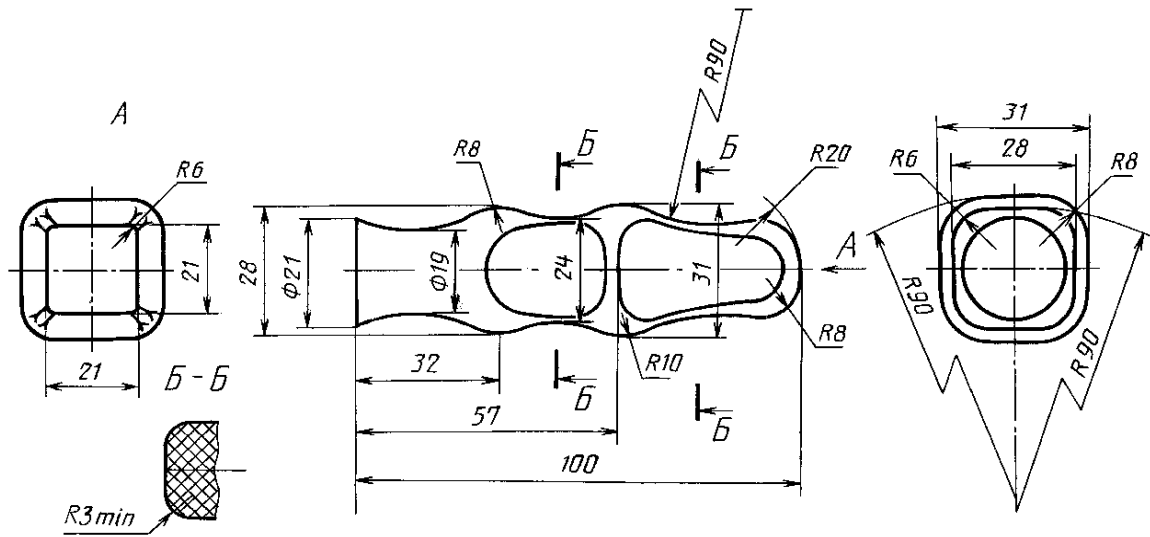
Номинальный размер лопатки по ГОСТ 24437 $a \times b$	Номер крестообразного шлица по ГОСТ 10754	l	l_1	l_2	l_3	l_4	b	b_1	b_2	d	d_1	d_2	r	r_1	r_2	r_3	r_4	r_5
0,5 × 3,5	0	55	32	10	17	2	10	10	4,0	15	14	8	10	19	9	15,0	4	6
0,8 × 5,5	1	80	40	12	20	2	11	11	4,0	18	17	8	12	22	9	20,0	5	6
1,2 × 8,0	2	90	45	15	22	2	15	15	5,0	22	21	12	16	30	10	22,0	7	7
1,6 × 10,0	3	100	50	16	36	6	19	18	6,0	25	24	17	18	60	18	28,0	8	8
2,0 × 13,0	4	110	60	20	45	7	23	20	6,0	28	27	21	25	90	20	35,5	11	9

Размеры рукояток для отверток типа 2, исполнений 5, 6, 7



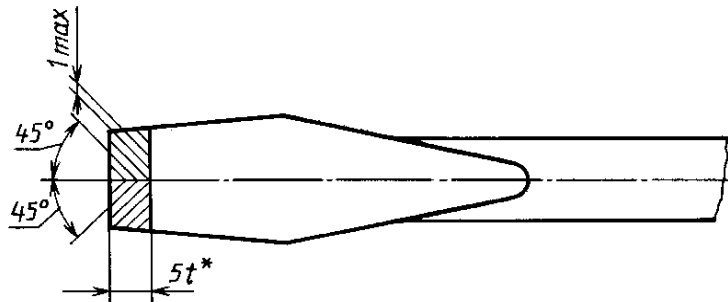
* Размеры для справок

Черт. 12



Черт. 13

Размеры насечки и место ее расположения на отвертках с прямым шлицем типа 2



* t — размер по ГОСТ 24437.

Черт. 14

ИНФОРМАЦИОННЫЕ ДАННЫЕ

1. **РАЗРАБОТАН И ВНЕСЕН** Министерством станкостроительной и инструментальной промышленности СССР
2. **УТВЕРЖДЕН И ВВЕДЕН В ДЕЙСТВИЕ** Постановлением Государственного комитета СССР по стандартам от 21.07.88 № 2702
3. **Стандарт полностью соответствует СТ СЭВ 3136—81, СТ СЭВ 2513—80**
Стандарт полностью соответствует международному стандарту ИСО 2380
4. **ВЗАМЕН ГОСТ 17199—71**
5. **ССЫЛОЧНЫЕ НОРМАТИВНО-ТЕХНИЧЕСКИЕ ДОКУМЕНТЫ**

Обозначение НТД, на который дана ссылка	Номер раздела, пункта, приложения
ГОСТ 9.014—78	1.17
ГОСТ 9.032—74	1.13, 1.15, 3.5
ГОСТ 9.301—86	1.15, 3.5
ГОСТ 9.302—88	3.5
ГОСТ 9.303—84	1.13
ГОСТ 9.306—85	1.13
ГОСТ 190—78	1.14
ГОСТ 1435—99	1.4
ГОСТ 2695—83	1.6
ГОСТ 2789—73	1.11
ГОСТ 7016—82	1.12
ГОСТ 7931—76	1.14
ГОСТ 9013—59	3.2
ГОСТ 9359—80	1.5
ГОСТ 9378—93	3.6
ГОСТ 10753—86	1.20
ГОСТ 10754—93	1.1, 1.3, 1.7, 1.8, 1.13, приложение
ГОСТ 14959—79	1.4
ГОСТ 18088—83	1.19, раздел 4
ГОСТ 20282—86	1.5
ГОСТ 24437—93	1.1, 1.3, 1.7, 1.8, приложение
ГОСТ 24669—81	1.20
ГОСТ 26810—86	Раздел 2
ГОСТ 28804—90	1.5

6. **Ограничение срока действия снято по протоколу № 3—93 Межгосударственного Совета по стандартизации, метрологии и сертификации (ИУС 5-6—93)**
7. **ИЗДАНИЕ (март 2003 г.) с Поправкой (ИУС 1—90)**

Редактор *В.Н. Копысова*
Технический редактор *В.Н. Прусакова*
Корректор *Е.Д. Дульнева*
Компьютерная верстка *Е.Н. Мартемьяновой*

Изд. лиц. № 02354 от 14.07.2000. Сдано в набор 28.02.2002. Подписано в печать 24.03.2003. Усл. печ. л. 2,32.
Уч.-изд. л. 1,80. Тираж 152 экз. С 10104. Зак. 280.

ИПК Издательство стандартов, 107076 Москва, Колодезный пер., 14.
<http://www.standards.ru> e-mail: info@standards.ru

Набрано в Издательстве на ПЭВМ
Филиал ИПК Издательство стандартов — тип. «Московский печатник», 105062 Москва, Лялин пер., 6.
Плр № 080102