



**ГОСУДАРСТВЕННЫЙ СТАНДАРТ
СОЮЗА ССР**

ЭКСКАВАТОРЫ ОДНОКОВШОВЫЕ УНИВЕРСАЛЬНЫЕ

МЕТОДЫ ОПРЕДЕЛЕНИЯ ВМЕСТИМОСТИ КОВША

ГОСТ 17257-87

Издание официальное



ГОСУДАРСТВЕННЫЙ КОМИТЕТ СССР ПО СТАНДАРТАМ

Москва

Цена 3 коп.

ЭКСКАВАТОРЫ ОДНОКОВШОВЫЕ УНИВЕРСАЛЬНЫЕ

Методы определения вместимости ковша

Universal one-bucket excavators.
Methods for determination of rated volume

ГОСТ
17257-87

ОКП 48 1011

Срок действия с 01.01.88

до 01.01.98

Настоящий стандарт распространяется на одноковшовые универсальные экскаваторы и устанавливает расчетный и экспериментальный методы определения значений геометрической (расчетной) и номинальной вместимостей ковшей прямой и обратной лопат, погрузочного оборудования, грейфера и драглайна при проектировании, изготовлении и испытаниях.

Методы, приведенные в стандарте, предназначены для сравнения вместимостей ковшей. Стандарт не устанавливает методы определения фактической вместимости ковша, зависящей от условий работы.

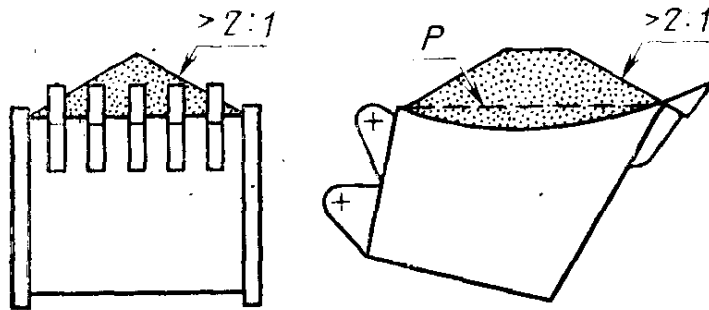
Термины, применяемые в настоящем стандарте, и их пояснения приведены в рекомендуемом приложении.

1. РАСЧЕТНЫЙ МЕТОД

1.1. Ковши прямой лопаты, обратной лопаты с одной открытой стороной, погрузочный следует располагать так, чтобы плоскость, проходящая через верхние точки режущей кромки и задней стенки, была горизонтальной (черт. 1—3).

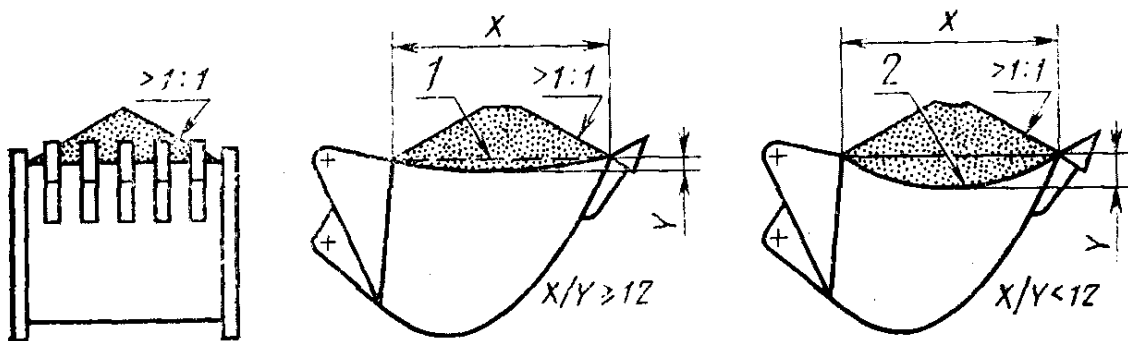
Ковши грейферный, обратной лопаты с двумя открытыми сторонами и драглайна следует располагать в соответствии с черт. 4, 5 и 6.

Ковш прямой лопаты



Черт. 1

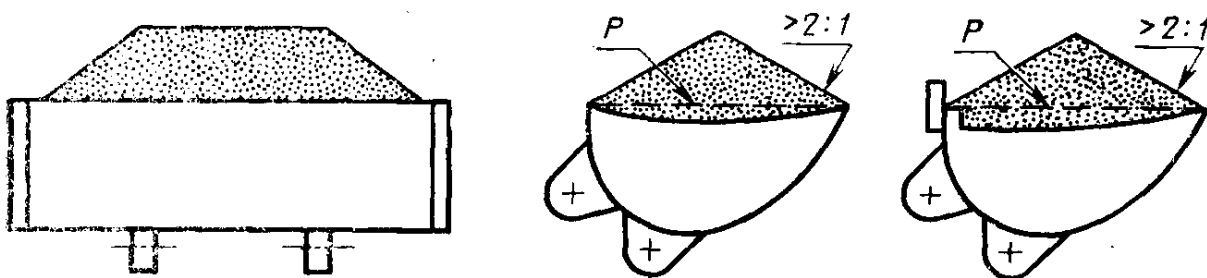
Ковш обратной лопаты с одной открытой стороной



1—разделительная плоскость; 2—разделительная поверхность

Черт. 2

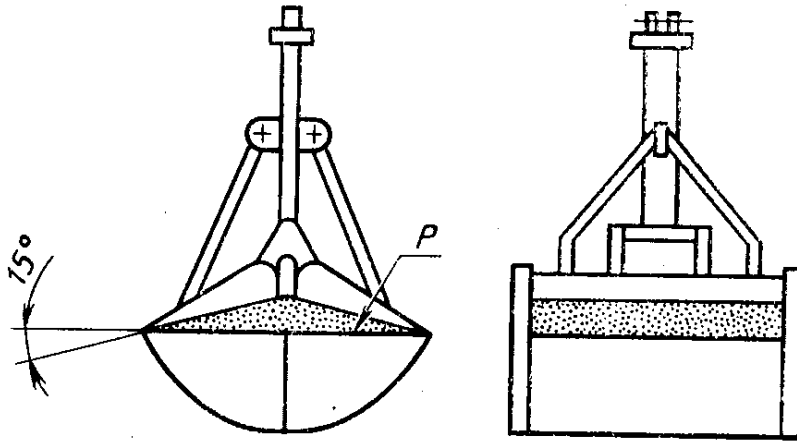
Ковш погрузочный



Черт. 3

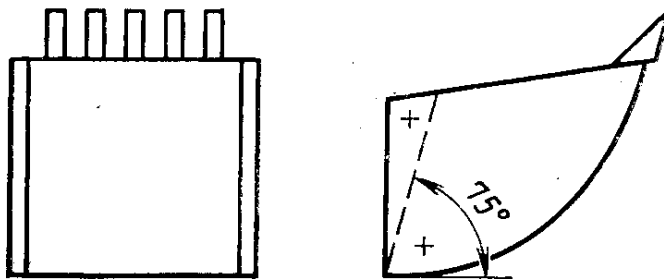
1.2. Геометрическую вместимость ковша V_r в m^3 для ковша прямой лопаты, обратной лопаты с одной открытой стороной, погрузочного и грейферного следует определять как объем, ограниченный внутренними поверхностями днища, стенок и разделительной плоскостью P (разделительной поверхностью), по формуле (1).

Ковш грейферный



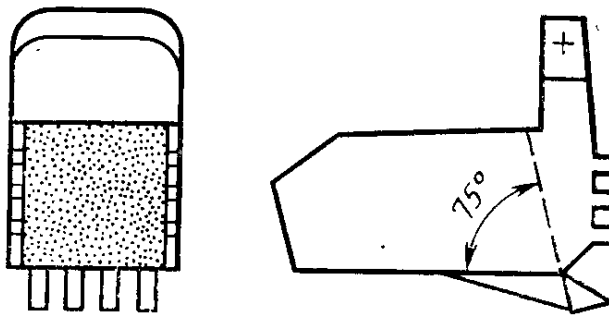
Черт. 4

Ковш обратной лопаты с двумя открытыми сторонами



Черт. 5

Ковш драглайна



Черт. 6

Геометрическую вместимость ковша V_r в m^3 для ковша обратной лопаты с двумя открытыми сторонами и драглайна следует определять как объем, ограниченный внутренними поверхностями дна, стенок и поверхностью, образованной перемещением прямой, перпендикулярной к плоскости симметрии ковша по профилю его открытых сторон, по формуле

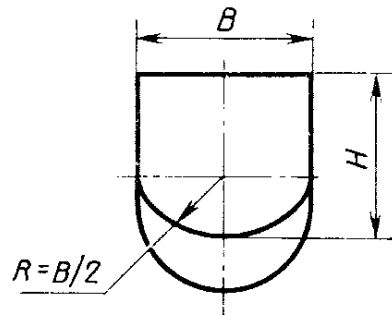
$$V_r = A W,$$

где A — площадь сечения внутреннего объема ковша, м^2 ;

W — средняя ширина внутреннего объема ковша, м .

1.2.1. Среднюю ширину внутреннего объема ковшей W в м полукруглой формы определяют по черт. 7 и формуле (2); ковшей трапецидальной формы — измеряют на расстоянии, составляющем $2/3$ высоты ковша (черт. 8).

Ковш полукруглой формы



Черт. 7

$$W = \frac{B}{H} \left(H - \frac{B}{2} \right) + \frac{\pi B^2}{8H}, \quad (2)$$

где B — ширина ковша, м ;

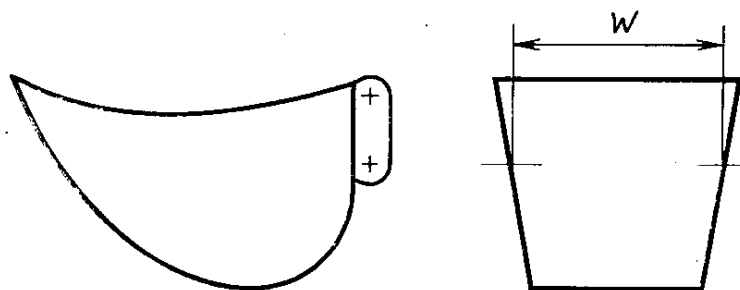
H — высота ковша, м .

Значение средней ширины внутреннего объема ковша W в м полукруглой формы принимают:

0,87 B — для прямой и обратной лопат;

0,85 B — для драглайна.

Ковш трапецидальной формы



Черт. 8

Примечание. При вычислении геометрической вместимости ковшей местные выступы (зубья ковша, держатели зубьев, удлинители боковых и задних стенок или режущих кромок) не учитывают.

1.3. Номинальную вместимость ковша $V_{\text{ном}}$ в м^3 для ковша прямой лопаты, обратной лопаты с одной открытой стороной, по-

грузочного и грейферного вычисляют как сумму геометрической вместимости ковша V_r и объема «шапки» $V_{ш}$ по формуле

$$V_{ном} = V_r + V_{ш} \quad (3)$$

Номинальную вместимость ковша $V_{ном}$ в m^3 для ковша обратной лопаты с двумя открытыми сторонами и драглайна определяют объемом, ограниченным внутренними поверхностями днища, стенок и плоскостью, образованной откосом грунта под углом 75° к горизонтали, а также поверхностью, образованной перемещением прямой, перпендикулярной к плоскости симметрии ковша по профилю другой открытой стороны ковша. При этом задние грани боковых стенок обратной лопаты должны находиться в вертикальном положении (черт. 5), а днище ковша драглайна должно находиться в горизонтальном положении (черт. 6).

Примечание. При вычислении номинальной вместимости ковшей местные выступы (зубья ковша, держатели зубьев, удлинители боковых и задних стенок или режущих кромок) не учитывают. Исключением является погрузочный ковш, у которого учитывают козырек задней стенки, но без защитного козырька.

1.3.1. Объем «шапки» $V_{ш}$ — объем материала, лежащего на разделительной плоскости P (или разделительной поверхности) с уклоном 1:1 (45°) в ковшах типа «обратная лопата» (черт. 2) и с уклоном 2:1 (26°) в ковшах оборудования прямого копания и погрузочного (черт. 1, 3).

1.3.2. Геометрическую вместимость ковша и объем «шапки» грунта для погрузочных ковшей с непрямолинейной боковой кромкой и соотношением размеров X/U более 12 (см. рекомендуемое приложение) в зависимости от формы и расположения задней стенки и режущей кромки определяют по черт. 9—13 и формулам (4)—(10).

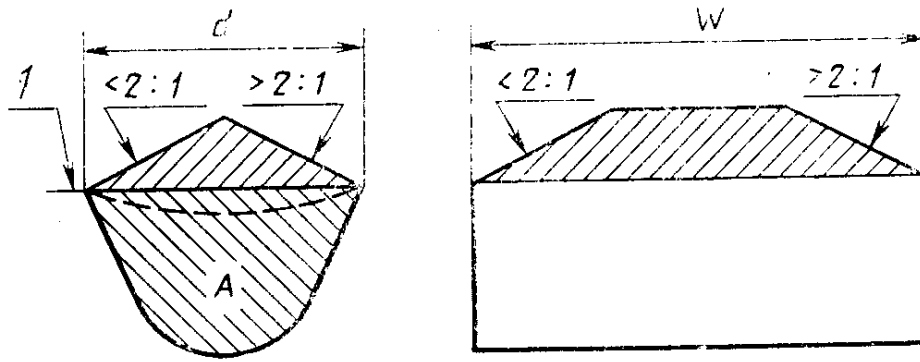
1.3.2.1. *Основной ковш* (см. черт. 9).

Задняя стенка основного ковша не должна выступать за поперечную прямую, соединяющую задние углы боковых стенок, а режущая кромка не должна выступать за поперечную прямую, соединяющую передние углы боковых стенок.

Разделительная плоскость должна проходить в задней части ковша через прямую, идущую вдоль верхнего края задней стенки, а в передней части ковша — через прямую, идущую вдоль верхнего края режущей кромки.

1.3.2.2. *Ковш с выступающей прямолинейной кромкой* (см. черт. 10)

Режущая кромка такого ковша должна быть прямолинейна в поперечном направлении и выступать за поперечную прямую, соединяющую передние углы боковых стенок, а задняя стенка не должна выступать за поперечную линию, соединяющую задние углы боковых стенок.



1—разделительная плоскость;

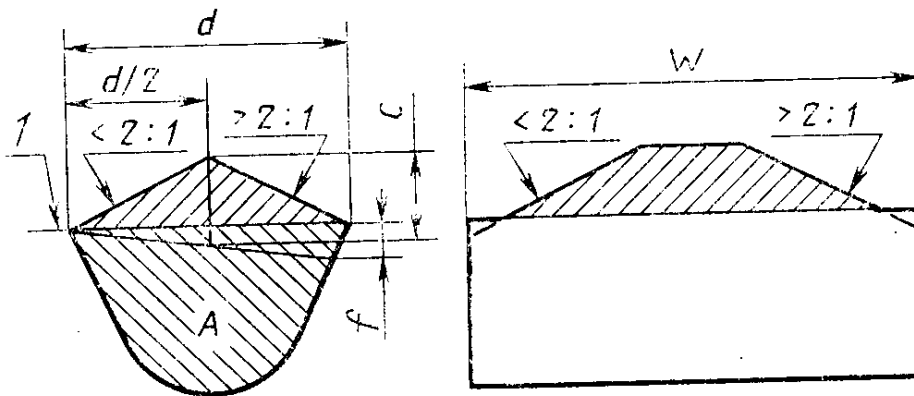
геометрическую вместимость V_{Γ} , м³, определяют по формуле (1); объем «шапки» $V_{ш}$, м³, определяют по формуле

$$V_{ш} = \frac{d^2 W}{8} - \frac{d^3}{24}, \quad (4)$$

где d — поперечный размер в средней части ковша, м.

Черт. 9

Разделительная плоскость должна проходить в передней части ковша через прямую, идущую вдоль режущей кромки, а в задней части — через прямую, идущую вдоль верхнего края задней стенки.



1—разделительная плоскость;

геометрическую вместимость V_{Γ} , м³, определяют по формуле

$$V_{\Gamma} = AW - \frac{2f^2 d}{3}, \quad (5)$$

где f — высота выступающей прямолинейной кромки, м;
объем «шапки» $V_{ш}$, м³, определяют по формуле

$$V_{ш} = \frac{d^2 W}{8} - \frac{d^2}{6} (f + C), \quad (6)$$

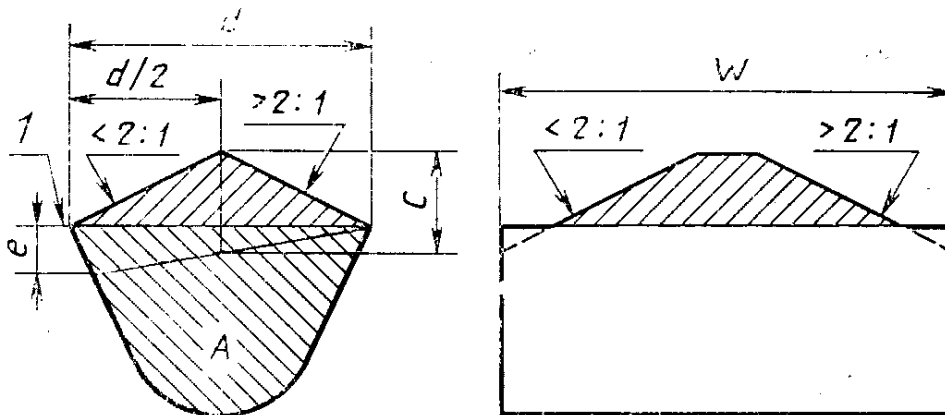
где C — высота «шапки», м.

Черт. 10

1.3.2.3. Ковш с выступающей задней стенкой (см. черт. 11)

Задняя стенка такого ковша должна выступать за поперечную линию, соединяющую задние углы боковых стенок, а режущая кромка не должна выступать за поперечную линию, соединяющую передние углы боковых стенок.

Разделительная плоскость должна проходить в задней части ковша через прямую, идущую вдоль верхнего края выступающей задней стенки, а в передней части — через прямую, идущую вдоль режущей кромки.



I — разделительная плоскость;

геометрическую вместимость V_{Γ} , м³, определяют по формуле

$$V_{\Gamma} = AW - \frac{2e^2d}{3}, \quad (7)$$

где e — высота выступающей задней стенки, м;
объем «шапки» $V_{\text{ш}}$, м³, определяют по формуле

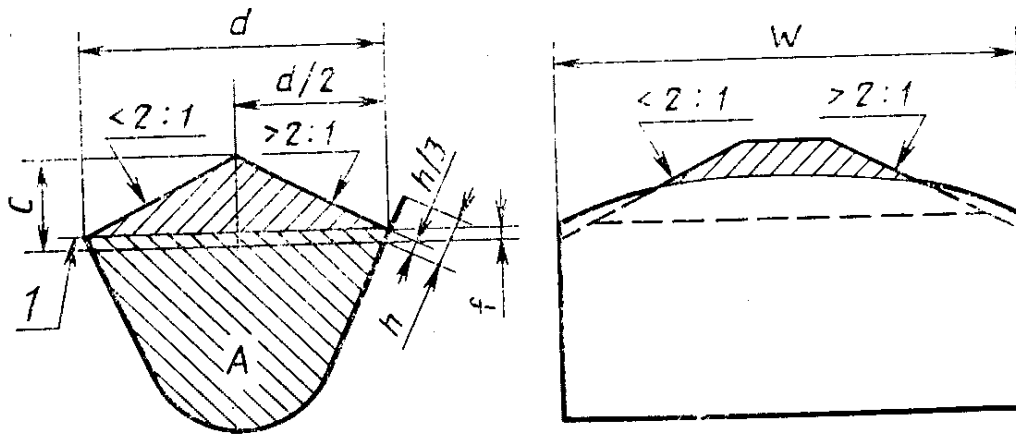
$$V_{\text{ш}} = \frac{d^2W}{8} - \frac{d^2}{6}(e+C) \quad (8)$$

Черт. 11

1.3.2.4. Ковш с непрямолинейной режущей кромкой (см. черт. 12)

Режущая кромка такого ковша должна выступать за поперечную линию, соединяющую передние углы боковых стенок, и не должна являться прямолинейной в поперечном направлении. Задняя стенка не должна выступать за поперечную прямую, соединяющую задние углы боковых стенок.

Разделительная плоскость должна проходить в передней части ковша через воображаемую поперечную прямую, проведенную на расстоянии $\frac{1}{3}$ высоты выступа передней кромки, а в задней части — через прямую, идущую вдоль верхнего края задней стенки.



1—разделительная плоскость;

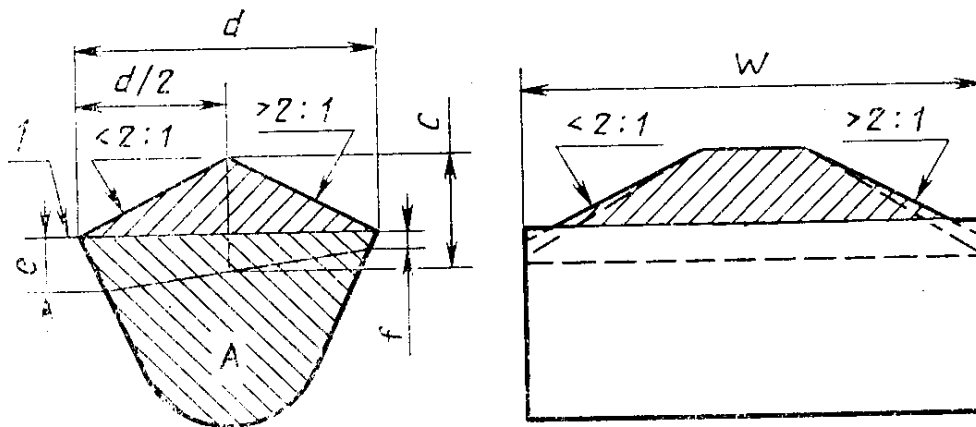
геометрическую вместимость V_{Γ} , м³, определяют по формуле (5);
 объем «шапки» $V_{ш}$, м³, определяют по формуле (6);

Черт. 12

1.3.2.5. Ковш с выступающими режущей кромкой и задней стенкой (см. черт. 13)

Режущая кромка такого ковша (прямолинейная или непрямолинейная) не должна выступать за прямую, соединяющую задние углы боковых стенок.

Разделительная плоскость должна проходить в задней части ковша через верхний край задней стенки, а в передней части — через верхний край прямолинейной режущей кромки или через точку, лежащую на высоте $h/3$, для случая непрямолинейной режущей кромки.



1—разделительная плоскость;

геометрическую вместимость V_{Γ} , м³, определяют по формуле

$$V_{\Gamma} = AW - \frac{2d(c^2 + cf + f^2)}{3}; \quad (9)$$

объем «шапки» $V_{ш}$, м³, определяют по формуле

$$V_{ш} = \frac{d^2 W}{8} - \frac{d^2}{6}(e + f + C) \quad (10)$$

Черт. 13

1.4. Результаты определения геометрической и номинальной вместимости ковша должны быть внесены в формуляр (паспорт) экскаватора.

1.5. Номинальную вместимость в кубических метрах при публикации в качестве данных о номинальной вместимости ковшей по ИСО следует указывать с точностью, приведенной в табл. 1, — для ковшей типа «обратная лопата», в табл. 2 — для ковшей оборудования прямого копания.

Таблица 1

м ³	
Номинальная вместимость для ковшей типа «обратная лопата»	Точность
До 0,2 включ.	0,01
Св. 0,2 до 0,5 включ.	0,02
» 0,5 » 3,0 »	0,1
» 3,0 » 5,0 »	0,2

Таблица 2

м ³	
Номинальная вместимость для ковшей оборудования прямого копания	Точность
До 0,6 включ.	0,02
Св. 0,6 до 1,5 включ.	0,05
» 1,5 » 2,5 »	0,1
» 2,5 » 5,0 »	0,2
» 5,0 » 10,0 »	0,5
» 10,0	

Значения, приведенные в табл. 2 для оборудования прямого копания, допускается распространять для ковшей грейфера и драглайна.

1.6. Если номинальная вместимость ковша, полученная расчетным путем, меньше входящей в данный ряд более чем на 2 %, то следует указывать ближайшую меньшую номинальную вместимость.

2. ЭКСПЕРИМЕНТАЛЬНЫЙ МЕТОД

2.1. При экспериментальном методе определения вместимости ковша следует располагать в соответствии с черт. 1—6.

2.2. Ковши следует заполнять сыпучим материалом в объеме, указанном в пп. 1.2 и 1.3.

2.3. Объем сыпучего материала в ковше определяют заполнением мерного ящика.

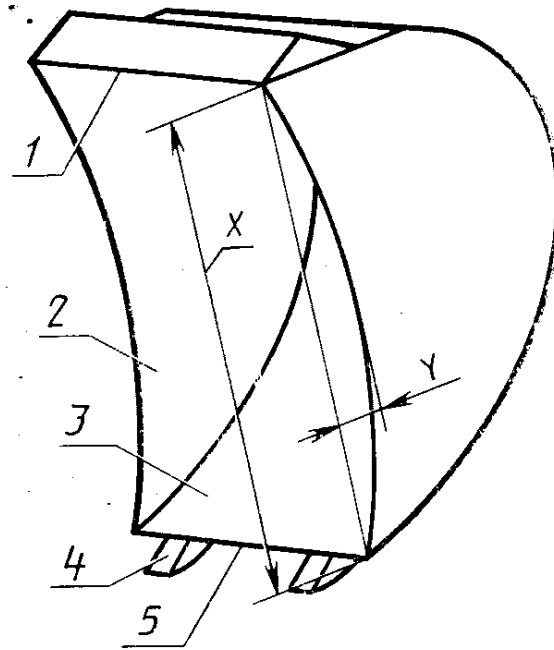
Материал в ковше и ящике не должен уплотняться.

2.4. Отклонение результатов измерений вместимости ковша экспериментальным методом от вместимости, указанной в формуляре (паспорте) экскаватора, — в пределах $\pm 5\%$.

ТЕРМИНЫ, ПРИМЕНЯЕМЫЕ В НАСТОЯЩЕМ СТАНДАРТЕ, И ИХ ПОЯСНЕНИЯ

1. Элементы конструкции ковша приведены на черт. 14.

Ковш с непрямолинейной боковой кромкой



1—задняя стенка; 2—боковая стенка;
3—дно; 4—зуб; 5—режущая кромка
Черт. 14

2. Разделительная плоскость — горизонтальная плоскость, проходящая через режущую кромку и заднюю стенку по всей ширине ковша. Разделительную плоскость применяют при соотношении X/Y , равном или более 12.

3. Разделительная поверхность — контур, определяемый прямыми, проходящими через верхние края боковых стенок и параллельными режущей кромке. Разделительную поверхность применяют при соотношении X/Y менее 12.

4. Размер X — размер зева ковша между режущей кромкой и задней стенкой.

5. Размер Y — расстояние по вертикали от верхней крайней точки режущей кромки до нижней точки контура боковой стенки.

ИНФОРМАЦИОННЫЕ ДАННЫЕ

1. РАЗРАБОТАН И ВНЕСЕН Министерством строительного, дорожного и коммунального машиностроения

ИСПОЛНИТЕЛИ

А. М. Крылов, канд. техн. наук (руководитель темы); **Е. А. Востокова**,
Н. Н. Лукшо

2. УТВЕРЖДЕН И ВВЕДЕН В ДЕЙСТВИЕ Постановлением Государственного комитета СССР по стандартам от 25.05.87 № 1683

3. Срок проверки — 1993 г.
Периодичность проверки — 5 лет.

4. В стандарт введены международные стандарты ИСО 7451—83 и ИСО 7546—83.

5. ВЗАМЕН ГОСТ 17257—79

Редактор *В. П. Огурцов*
Технический редактор *О. Н. Никитина*
Корректор *А. И. Зюбан*

«Сдано в наб. 08.06.87 Подп. к печ. 04.08.87 0,75 усл. печ. л. 0,75 усл. кр.-отт. 0,57 уч.-изд. л.
Тираж 4000 Цена 3 коп.

Ордена «Знак Почета» Издательство стандартов, 123840, Москва, ГСП,
Новопресненский пер., 3.
Калужская типография стандартов, ул. Московская, 256. Зак. 1721