

ГОСТ 17524.2—93

МЕЖГОСУДАРСТВЕННЫЙ СТАНДАРТ

**МЕБЕЛЬ ДЛЯ ПРЕДПРИЯТИЙ
ОБЩЕСТВЕННОГО ПИТАНИЯ**

**ФУНКЦИОНАЛЬНЫЕ РАЗМЕРЫ МЕБЕЛИ
ДЛЯ СИДЕНИЯ**

Издание официальное

2010 =

БЗ 11—92/1102

**МЕЖГОСУДАРСТВЕННЫЙ СОВЕТ
ПО СТАНДАРТИЗАЦИИ, МЕТРОЛОГИИ И СЕРТИФИКАЦИИ**
Минск

Предисловие

1 РАЗРАБОТАН Российской Федерацией. Всероссийский проектно-конструкторский и технологический институт мебели (ВПКТИМ)

ВНЕСЕН Техническим секретариатом Межгосударственного совета по стандартизации, метрологии и сертификации

2 ПРИНЯТ Межгосударственным советом по стандартизации, метрологии и сертификации, отчет 1—93

За принятие проголосовали:

Наименование государства	Наименование национального органа по стандартизации
Республика Беларусь	Белстандарт
Республика Украина	Укрстандарт Украины
Республика Казахстан	Казглавстандарт
Республика Молдова	Молдовастандарт

3 ВЗАМЕН ГОСТ 17524.2—72, ГОСТ 17524.3—72 и ГОСТ 17524.6—72

© Издательство стандартов, 1994

Настоящий стандарт не может быть полностью или частично воспроизведен, тиражирован и распространен в качестве официального издания без разрешения Технического секретариата Межгосударственного совета по стандартизации, метрологии и сертификации.

МЕЖГОСУДАРСТВЕННЫЙ СТАНДАРТ**МЕБЕЛЬ ДЛЯ ПРЕДПРИЯТИЯ
ОБЩЕСТВЕННОГО ПИТАНИЯ**

Функциональные размеры мебели для сидения

**ГОСТ
17524.2—93**Furniture for catering establishments,
Functional dimensions furniture for seating

ОКП 56 0000

Дата введения 1995—01—01

1 Настоящий стандарт распространяется на мебель для предприятий общественного питания и устанавливает функциональные размеры стульев, ресторанных кресел с подлокотниками и без подлокотников, барных табуретов и барных кресел.

Стандарт не распространяется на стулья, ресторанные кресла, барные табуреты и барные кресла, изготавливаемые по специальным заказам.

Обязательные требования, обеспечивающие безопасность для здоровья посетителей, изложены в 2—3.3.

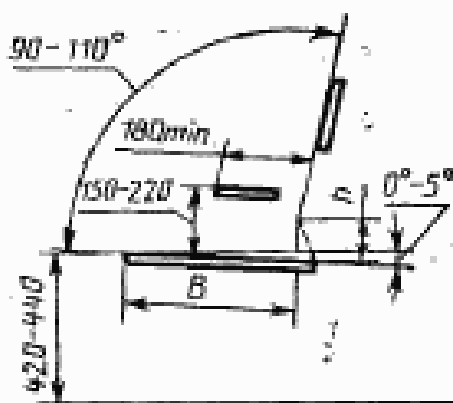
Стандарт пригоден для целей сертификации.

2 Размеры стульев и кресел должны соответствовать указанным в таблице 1 и на черт. 1 и 2.

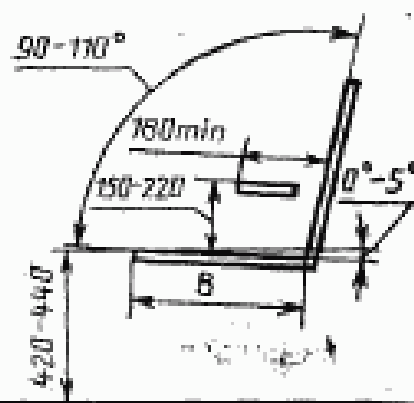
Издание официальное

Таблица 1

мм		
Функциональный размер	Стул	Кресло
Глубина сиденья, В	420—450	420—450
Ширина сиденья: для столовых и кафе	Не менее 380	Не менее 450
для ресторанов	Не менее 400	Не менее 450
Ширина изделия: для столовых и кафе	Не более 500	Не более 630
для ресторанов	Не более 550	Не более 630
Высота линии перегиба спинки от сиденья, А	165—200	165—200



Черт. 1



Черт. 2

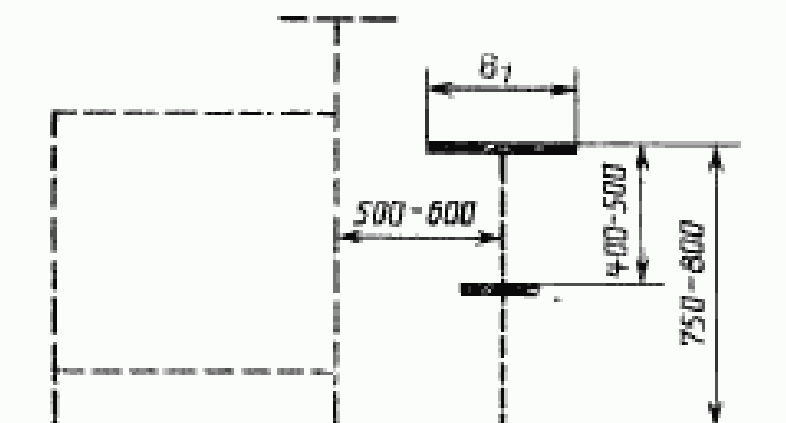
- 2.1 Радиус кривизны спинки (в плане) должен быть не менее:
450 мм — обычной;
220 мм — поясничной.

Примечание — Под обычной спинкой понимается спинка, верхняя кромка которой расположена над сиденьем на расстоянии более 320 мм,

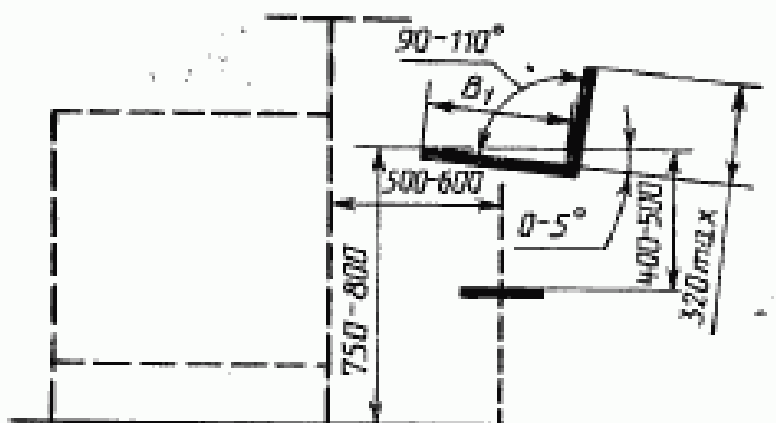
Под поясничной понимается спинка, верхняя кромка которой расположена над сиденьем на расстоянии до 320 мм включительно.

- 2.2 Расстояние между подлокотниками должно быть не менее 460 мм. Размер определяется на расстоянии 180 мм от спинки.

3 Размеры барных табуретов и кресел должны соответствовать указанным на черт. 3 и 4 и таблице 2.



Черт. 3



Черт. 4

Таблица 2

мм		
Функциональный размер	Табурет	Барное кресло
Глубина (диаметр) сидения, B_1	300—360	320—380

3.1 Ширина всего изделия должна быть не более 460 мм.

3.2 Расстояние между рабочей плоскостью полки для принятия пищи барных и кафетерийных стоек и сидением барного табурета или кресла должно быть 350—400 мм.

3.3 Расстояние между осями стационарных опор барных табуретов и кресел должно быть 600 мм.

4. Глубину сидения измеряют от передней кромки сидения до линии пересечения его со спинкой или с вертикалью, проходящей через точку перегиба спинки.

Редактор *Л. Д. Курочкина*
Технический редактор *В. Н. Прусакова*
Корректор *Е. Ю. Гебрук*

Сдано в набор 10.06.94. Подл. в печ. 27.07.94. Усл. печ. л. 0,35. Усл. кр.-отт. 0,35.
Уч.-изд. л. 0,23. Тир. 407 экз. С 1537.

Ордена «Знак Почета» Издательство стандартов, 107076, Москва, Колодезный пер., 14.
Калужская типография стандартов, ул. Московская, 256. Зак. 1215