



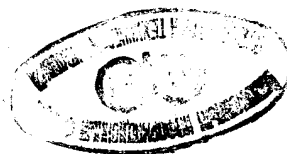
ГОСУДАРСТВЕННЫЙ СТАНДАРТ  
СОЮЗА ССР

**КОНЦЫ ИНСТРУМЕНТАЛЬНЫХ ШПИНДЕЛЕЙ  
ЗУБОРЕЗНЫХ СТАНКОВ ДЛЯ КОНИЧЕСКИХ  
ЗУБЧАТЫХ КОЛЕС С КРУГОВЫМИ ЗУБЬЯМИ**

**ТИПЫ И ОСНОВНЫЕ РАЗМЕРЫ**

**ГОСТ 17548—83**

Издание официальное



Цена 3 коп.

ГОСУДАРСТВЕННЫЙ КОМИТЕТ СССР ПО СТАНДАРТАМ  
Москва



**РАЗРАБОТАН** министерством станкостроительной и инструментальной промышленности

**ИСПОЛНИТЕЛИ**

А. И. Светличный, Б. Л. Хижняк

**ВНЕСЕН** Министерством станкостроительной и инструментальной промышленности

Зам. министра А. Е. Прокопович

**УТВЕРЖДЕН И ВВЕДЕН В ДЕЙСТВИЕ** Постановлением Государственного комитета СССР по стандартам от 13 апреля 1983 г. № 1754



## к ГОСТ 17548—83 Концы инструментальных шпинделей зуборезных станков для конических зубчатых колес с круговыми зубьями. Типы и основные размеры

В каком месте	Напечатано	Должно быть
Чертеж 1	$\varnothing 25,4 \begin{matrix} +0,018 \\ +0,005 \end{matrix}$	$\varnothing 25,4 \begin{matrix} +0,010 \\ +0,005 \end{matrix}$
Чертеж 4	$\varnothing 171,8$	$\varnothing 177,8$
Чертеж 5	$\varnothing 127 \begin{matrix} -0,008 \\ -0,004 \end{matrix}$	$\varnothing 127 \begin{matrix} +0,008 \\ +0,004 \end{matrix}$

(ИУС № 6 1984 г.)

# КОНЦЫ ИНСТРУМЕНТАЛЬНЫХ ШПИДЕЛЕЙ ЗУБОРЕЗНЫХ СТАНКОВ ДЛЯ КОНИЧЕСКИХ ЗУБЧАТЫХ КОЛЕС С КРУГОВЫМИ ЗУБЬЯМИ

## Типы и основные размеры

The tool spindle noses of spiral bevel and hypoid gear producing machines.  
Types and basic dimensions.

# ГОСТ 17548—83

Взамен  
ГОСТ 17548—72

ОКП 38 1523

Постановлением Государственного комитета СССР по стандартам от 13 апреля 1983 г. № 1754 срок введения установлен  
с 01.07.84

Несоблюдение стандарта преследуется по закону

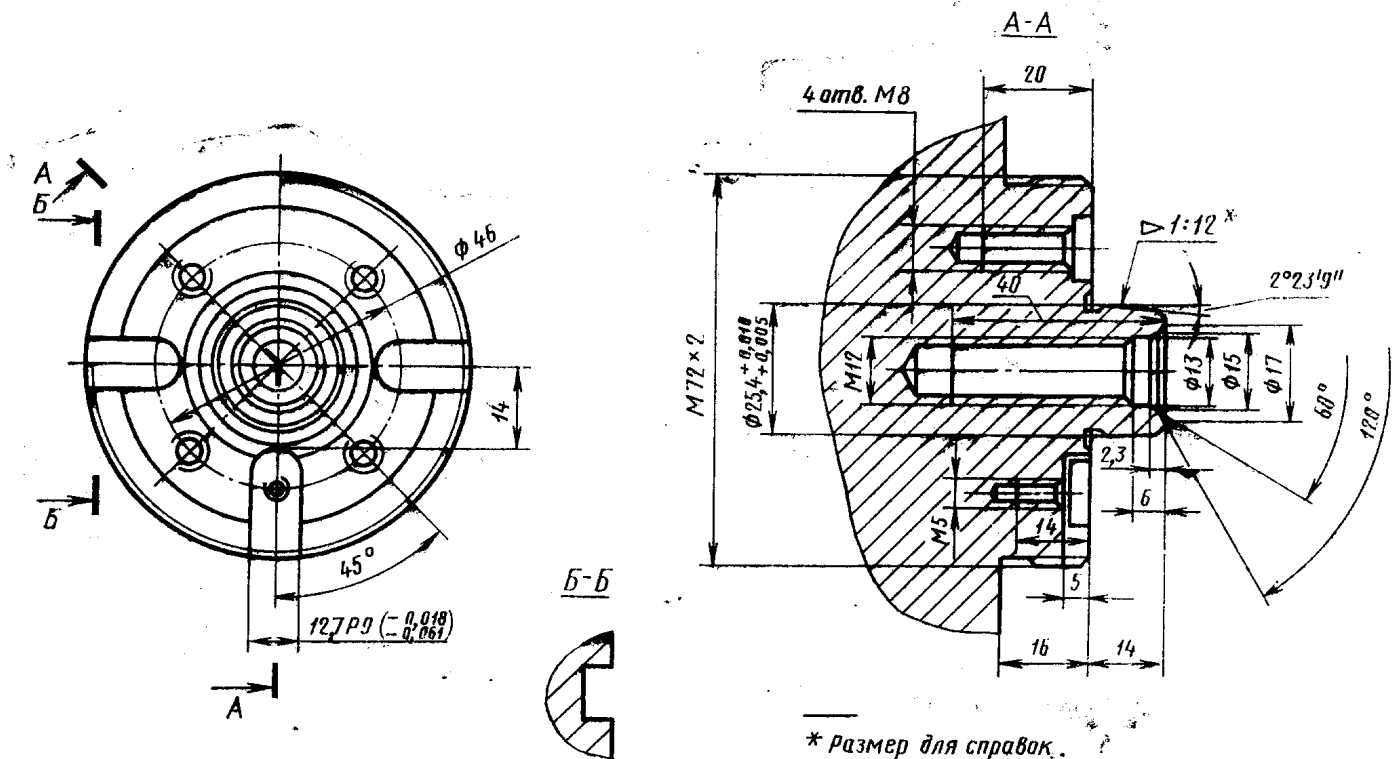
1. Настоящий стандарт распространяется на концы инструментальных шпинделей зуборезных станков для конических зубчатых колес с круговыми зубьями, на концы шпинделей заточных станков для зуборезных головок, шлифовально-затыловочных станков для зуборезных головок и приборов для контроля зуборезных головок.

2. Концы инструментальных шпинделей должны изготавливаться типов:

- 1 — с одним посадочным местом;
- 2 — с двумя посадочными местами;
- 3 — с тремя посадочными местами.

3. Типы и основные размеры концов инструментальных шпинделей должны соответствовать указанным на черт. 1—5.

Тип 1. Исполнение 1



Черт. 1

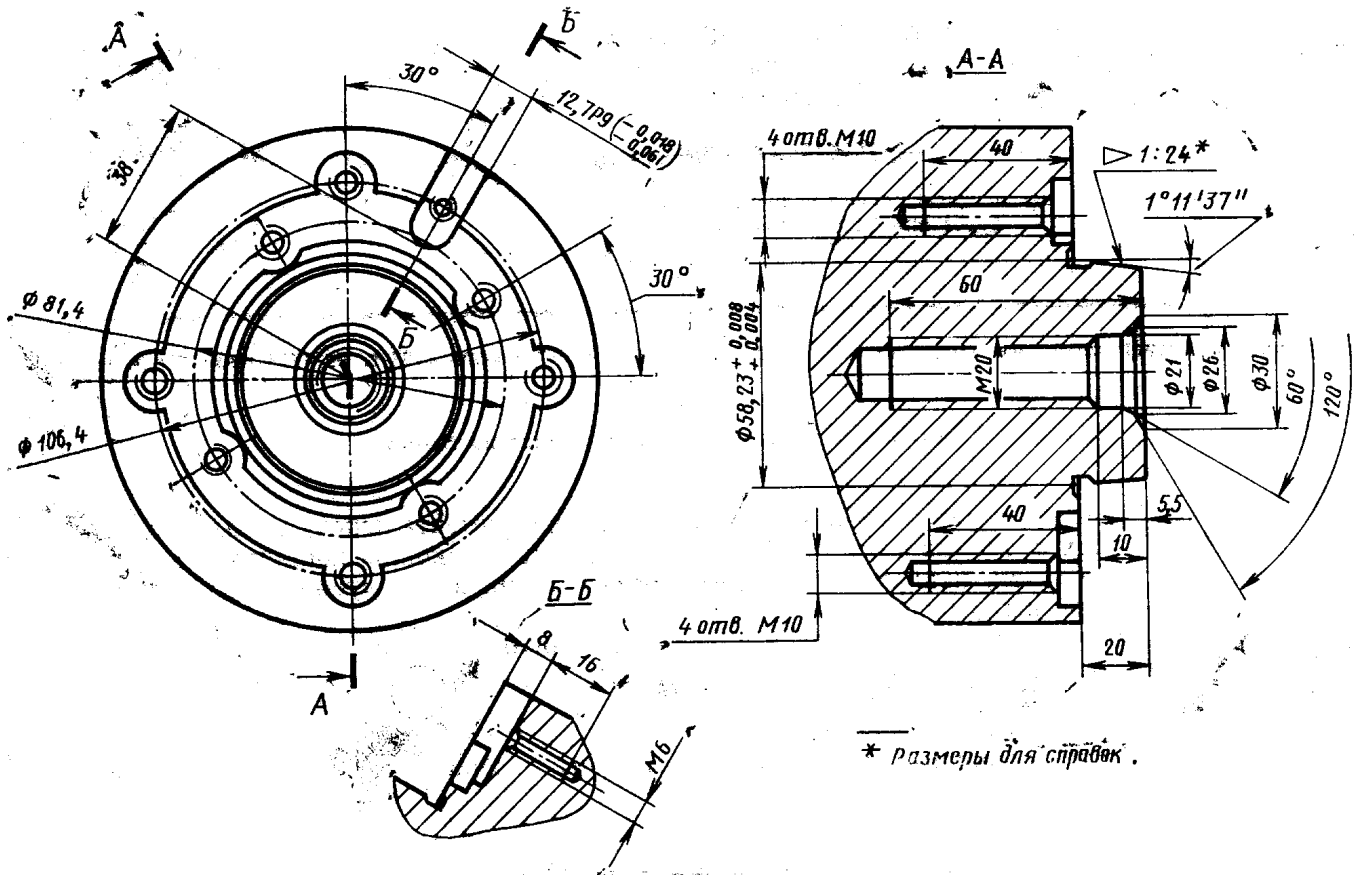
Издание официальное



Перепечатка воспрещена

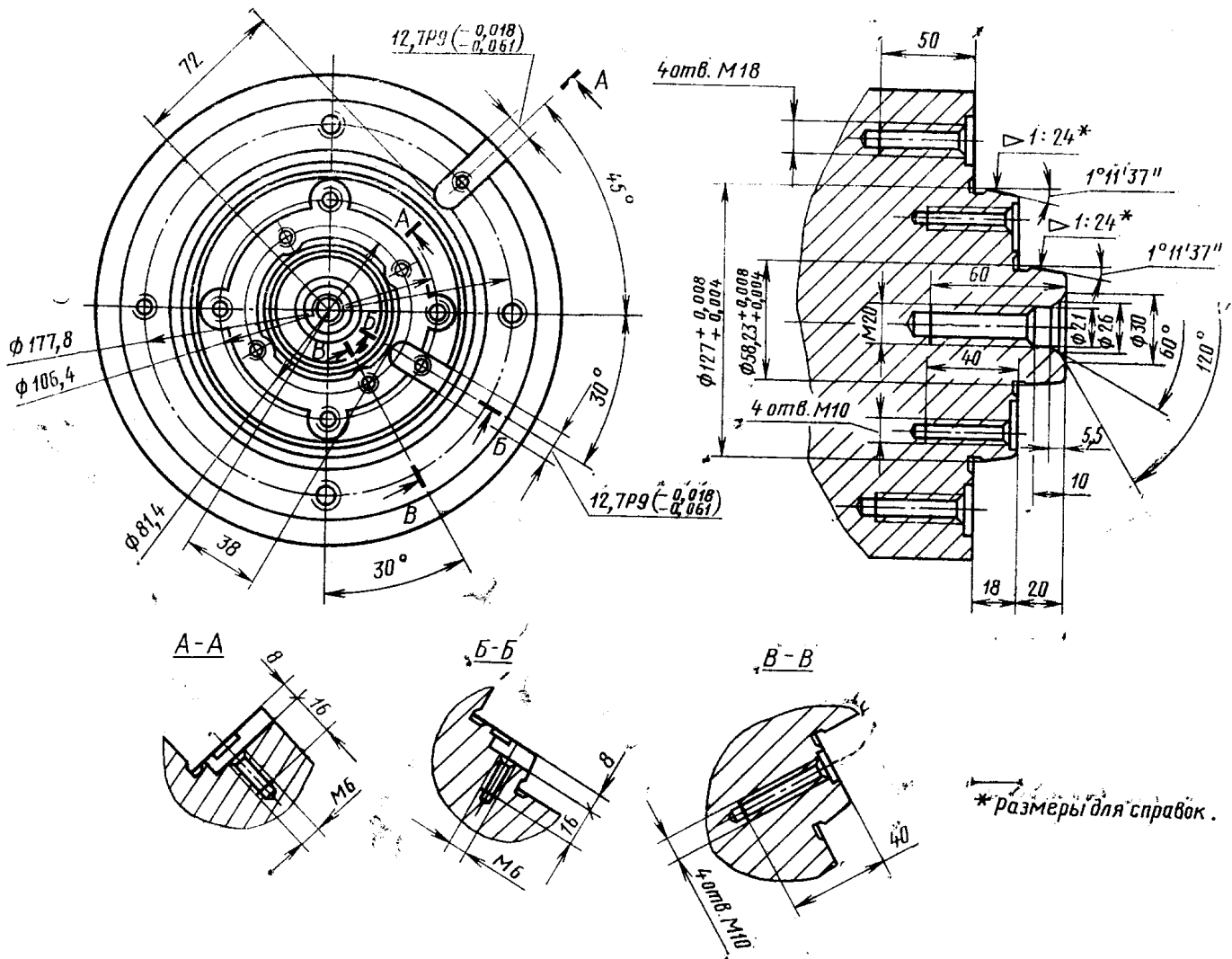
© Издательство стандартов, 1983

Тип 1. Исполнение 2



Черт. 2

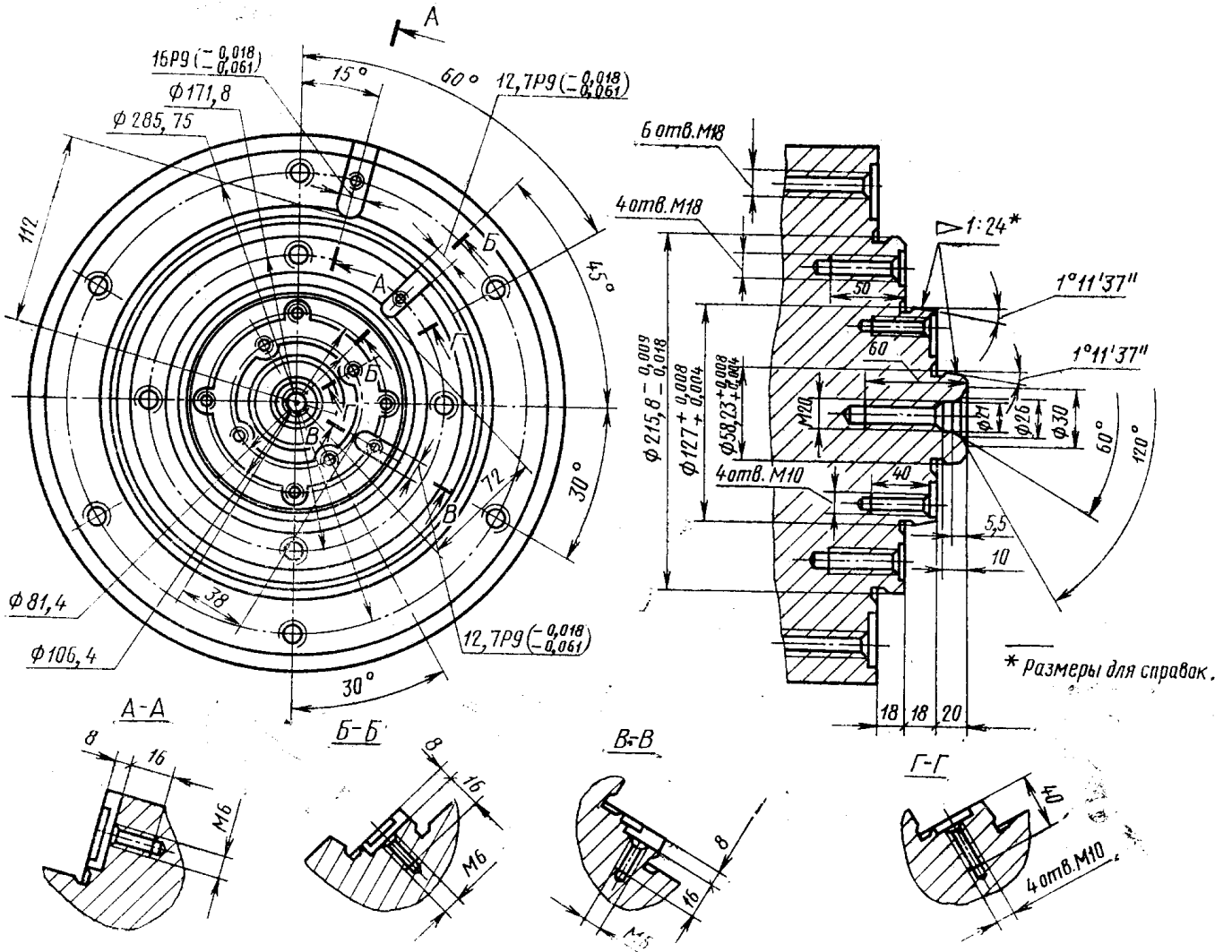
Тип 2



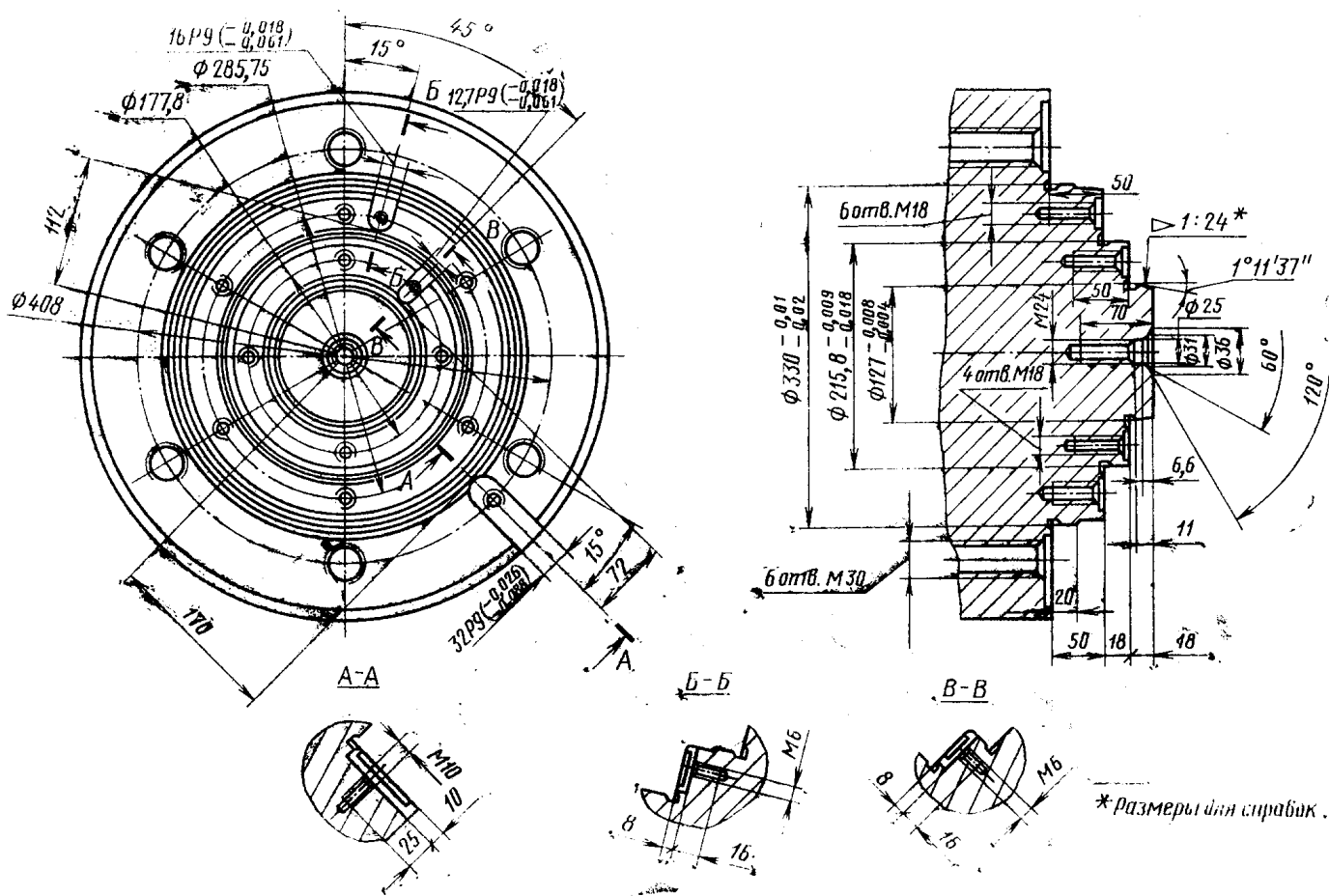
\* размеры для справок.

Черт. 3

Тип 3. Исполнение 1



Черт. 4



\* размеры для справок.

Черт. 5

Пример условного обозначения конца шпинделя типа 1, исполнения 2:

Конец шпинделя 1—2 ГОСТ 17548—83

4. Резьба — метрическая по ГОСТ 24705—81. Поля допусков резьбы: наружной — 6g, внутренней — 7H по ГОСТ 16093—81.
5. Концы шпинделей заточных станков, шлифовально-затыловочных станков и приборов для контроля зуборезных головок допускается выполнять с иными сочетаниями посадочных мест, чем для зуборезных станков.
6. Концы шпинделей приборов для контроля зуборезных головок допускается применять без шпоночных пазов и крепежных отверстий для шпонок и с уменьшенной длиной посадочных мест.
7. Число посадочных мест на концах шпинделей под зуборезные головки допускается уменьшать по согласованию с потребителем.
8. Параметр шероховатости конических, цилиндрических посадочных поверхностей и торцовых опорных поверхностей концов шпинделей должен быть для станков всех классов точности не более  $Ra 0,16$  мкм по ГОСТ 2789—73.
9. Допуски расположения осей отверстий под крепежные винты и шпоночных пазов должны соответствовать указанной в таблице.
10. Допуск симметричности оси шпоночного паза относительно оси шпинделя в диаметральном выражении 0,1 мм.
11. По заказу потребителя допускается изготовление станков с концами шпинделей с номинальными диаметрами конусов и допусками на них, а также конусностью, отличными от указанных в настоящем стандарте. При этом зазор между посадочными торцами шпинделя и установочного калибра-кольца должен быть в пределах 0,102—0,2286 мм. Методы и средства контроля зазора устанавливаются по согласованию с потребителем.



Размеры в мм

Допуск расположения	Диаметр окружности центров					
	46	81,4	105,4	177,8	285,75	408
Позиционный допуск в диаметральном выражении	0,25		0,50			0,60
Отклонение центрального угла между осями любого отверстия и шпоночного паза	$\pm 25'$	$\pm 12'$	$\pm 11'$	$\pm 14'$	$\pm 9'$	$\pm 6'$

Редактор *В. П. Огурцов*  
 Технический редактор *Н. М. Ильичева*  
 Корректор *Н. Д. Чехотина*

Сдано в наб. 03.05.83 Подп. к печ. 17.06.83 1,0 п. л. 0,51 уч.-изд. л. Тираж 16000 Цена 3 коп.  
 Ордена «Знак Почета» Издательство стандартов, 123557, Москва, Новопресиенский пер., 3.  
 Калужская типография стандартов, ул. Московская, 256. Зак. 1262