

17565



ГОСУДАРСТВЕННЫЙ СТАНДАРТ
СОЮЗА ССР

КАССЕТЫ ЭЛЕКТРИФИЦИРОВАННЫЕ СИГНАЛЬНЫХ РАКЕТ

ТИПЫ И ОСНОВНЫЕ ПАРАМЕТРЫ

ГОСТ 17565—72

Издание официальное



Цена 5 коп.

ГОСУДАРСТВЕННЫЙ КОМИТЕТ СССР ПО СТАНДАРТАМ
МОСКВА



ГОСТ 17565-72, Кассеты электрифицированные сигнальных ракет. Типы и основные параметры
Electrical magazines for signal rockets. Types and basic characteristics

КАССЕТЫ ЭЛЕКТРИФИЦИРОВАННЫЕ
СИГНАЛЬНЫХ РАКЕТ

Типы и основные параметры

Electrical magazines for signal
rockets. Types and basic characteristicsГОСТ
17565-72*Постановлением Государственного комитета стандартов Совета Министров СССР
от 25 февраля 1972 г. № 475 срок введения установлен с 01.01 1973 г.

Проверен в 1980 г.

Несоблюдение стандарта преследуется по закону

1. Настоящий стандарт распространяется на электрифицированные кассеты сигнальных ракет и устанавливает их типы, принципиальные электрические схемы, основные параметры и габаритно-присоединительные размеры.

(Измененная редакция, Изм. № 1).

2. Электрифицированные кассеты сигнальных ракет разделяются на два типа:

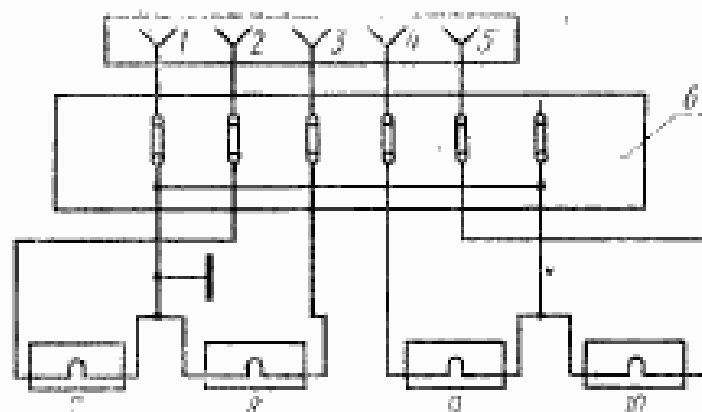
I — кассета для четырех сигнальных ракет калибра 26 мм;

II — кассета для четырех сигнальных ракет калибра 39 мм.

3. Стрельба из кассет типов I и II должна быть одиночной или серийной.

4. Принципиальные электрические схемы кассет должны соответствовать указанным на черт. 1 и 2.

Тип I



1—минус; 2, 3, 4, 5—плюс боевого управления; 6—
пачка с контактами; 7, 8, 9, 10—электропровода
электропиродарников.

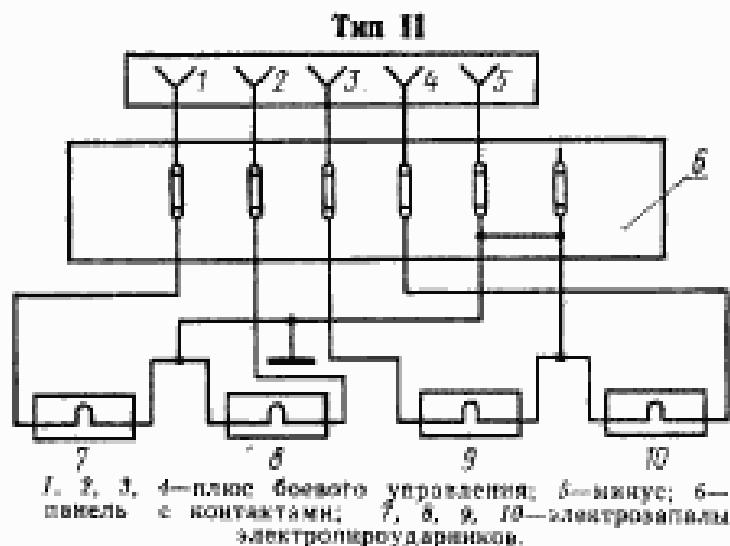
Черт. 1

Издание официальное

Перепечатка воспрещена

★

* Переиздание октябрь 1980 г. с Изменением № 1, утвержденным
в сентябре 1980 г. (НУС 12—1980 г.).



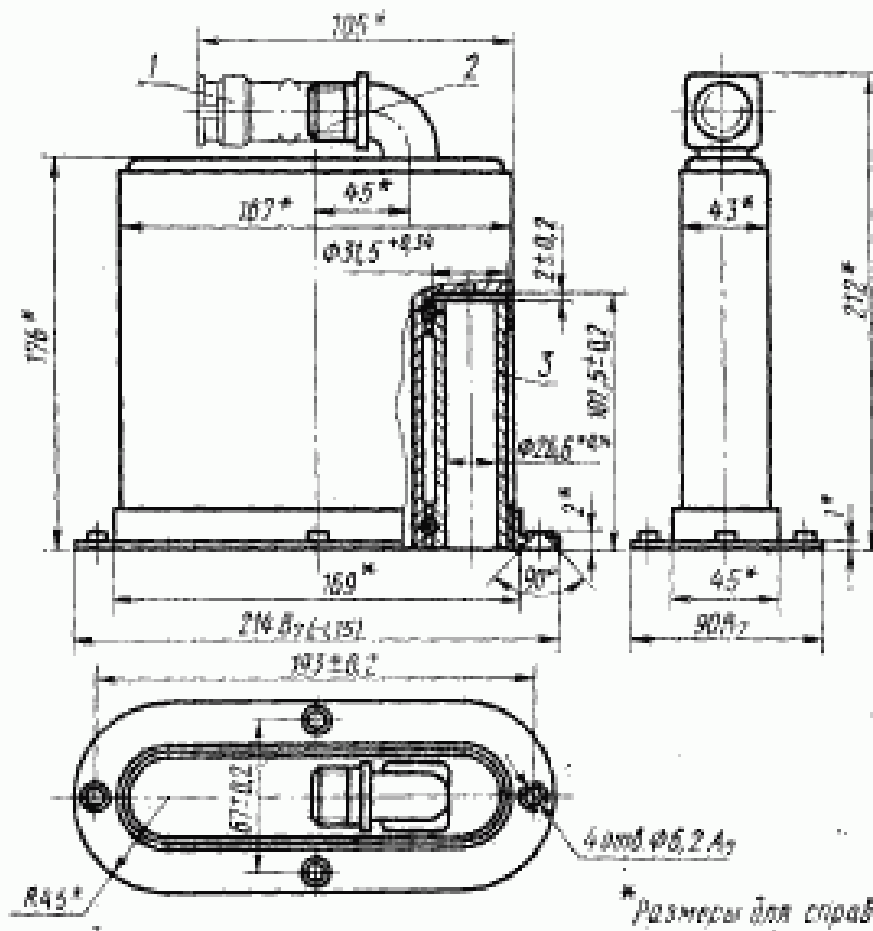
Черт. 2

5. Основные параметры кассет должны соответствовать указанным в таблице.

Наименование параметров		Норма для типов	
		I	II
Количество стволов		4	
Калибр патронов, мм		26	39
Напряжение срабатывания, В	номинальное	$27 \pm \begin{matrix} 2,4 \\ 3,0 \end{matrix}$	
	минимальное	18	
Электрическое сопротивление изоляции, Мом, не менее	при температуре $25 \pm 10^\circ\text{C}$, относительной влажности $65 \pm 15\%$ и атмосферном давлении 750 ± 30 мм рт. ст.	20	
	после 48 ч пребывания в гидростате при относительной влажности 95—98%, не позже 3 мин после изъятия	1	
Усилие отдачи на узлы крепления кассеты при выстреле из одного ствола, Н (кгс)		254,95 (26)	3922,40 (400)
Назначенный ресурс (количество выстрелов)		1600	2000
Масса неснаряженной кассеты, кг		$1,8 \pm 0,1$	$4,5 \pm 0,2$
Масса снаряженной кассеты, кг, не более		1,96	5,34

(Измененная редакция, Изм. № 1).

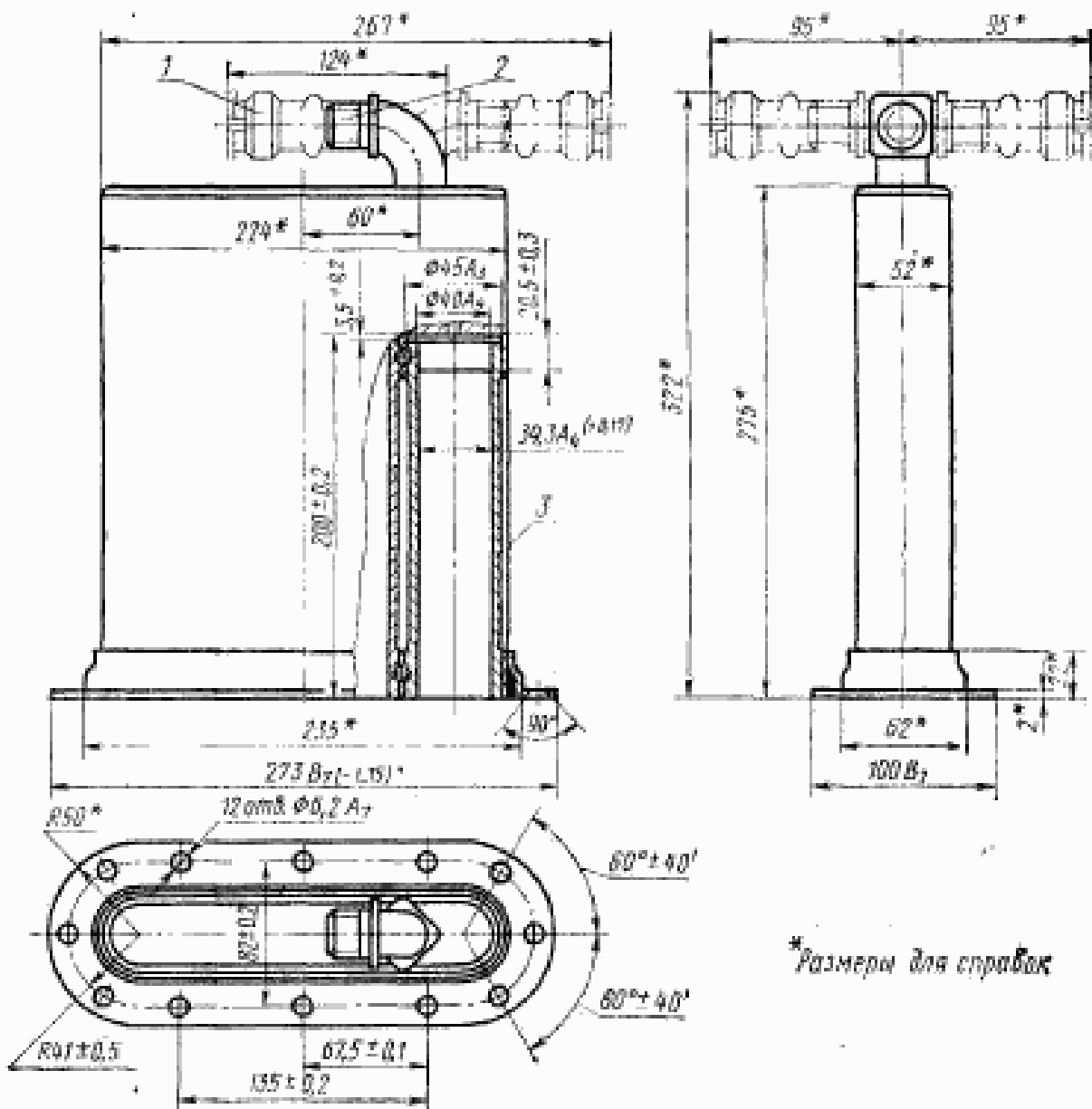
6. Габаритные и присоединительные размеры кассет типа 1 должны соответствовать указанным на черт. 3.



1—электрический соединитель (ШР20П5НГ10—вставка); 2—электрический соединитель (ШР20П3ЭГ10—колодка); 3—ствол.

Черт. 3

7. Габаритные и присоединительные размеры кассет типа II должны соответствовать указанным на черт. 4.



*Размеры для справок

1—электрический соединитель (ШПР20П159Т10—ставка); 2—электрический соединитель (ШПР20П159Т10—кнопка), допускается поворот на 360° через каждые 90°; 3—ствол.

Черт. 4

8. В разработках следует применять электрические соединители: 2РМДТ24КПН10Ш5А1 — вставка, 2РМДТ24КПН10Г5А1 — колодка по документации, утвержденной в установленном порядке.

6—8. (Измененная редакция, Изм. № 1).

9. Пример условного обозначения электрифицированной кассеты типа I:

Кассета I—ГОСТ 17565—72

То же, типа II:

Кассета II—ГОСТ 17565—72

Редактор *Т. П. Шашина*
Технический редактор *Ф. И. Шрабштейн*
Корректор *В. А. Рязкайте*

Сдано в наб. 28.05.81 Подп. в печ. 09.09.81 0,5 в. л.: 0,37 уч.-изд. л. Тир 4000 Цена 5 коп.

Ордена «Знак Почета» Издательство стандартов, Москва, Д-537, Новоросинский пер., д. 3.
Вильнюсская типография Издательства стандартов, ул. Миндауго, 12/14. Зак. 2673