



изд. 1/7

**ГОСУДАРСТВЕННЫЙ СТАНДАРТ  
СОЮЗА ССР**

3  
**МУФТЫ И СОЕДИНИТЕЛЬНЫЕ  
ДЕТАЛИ ЧУГУННЫЕ  
ДЛЯ АСБЕСТОЦЕМЕНТНЫХ  
НАПОРНЫХ ТРУБ**

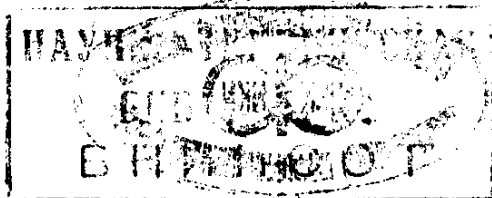
**ГОСТ 17584—72**

**Издание официальное**

Цена 5 коп.

**ГОСУДАРСТВЕННЫЙ КОМИТЕТ  
СОВЕТА МИНИСТРОВ СССР  
ПО ДЕЛАМ СТРОИТЕЛЬСТВА**

**Москва**



**МУФТЫ И СОЕДИНИТЕЛЬНЫЕ ДЕТАЛИ  
ЧУГУННЫЕ ДЛЯ АСБЕСТОЦЕМЕНТНЫХ  
НАПОРНЫХ ТРУБ**

**ГОСТ 17584—72**

Издание официальное

**асбестоцементной промышленности «НИИасбестцемент» Минстрой-  
материалов СССР**

Директор **Валюков Э. А.**  
Руководитель темы **Чеченин М. Е.**  
Исполнитель **Пугачев Г. А.**

**ВНЕСЕН Министерством промышленности строительных материа-  
лов СССР**

Член Коллегии **Добужинский В. И.**

**ПОДГОТОВЛЕН К УТВЕРЖДЕНИЮ Отделом технического норми-  
рования и стандартизации Госстроя СССР**

Начальник отдела **Шкинев А. Н.**  
Начальник подотдела стандартов и технических условий **Мозольков В. С.**  
Ст. инженер **Лейбенгруб Л. М.**

**УТВЕРЖДЕН Государственным комитетом Совета Министров СССР  
по делам строительства  
ВВЕДЕН В ДЕЙСТВИЕ Постановлением Госстроя СССР от 10 марта  
1972 г. № 37**

**МУФТЫ И СОЕДИНИТЕЛЬНЫЕ ДЕТАЛИ  
ЧУГУННЫЕ ДЛЯ АСБЕСТОЦЕМЕНТНЫХ  
НАПОРНЫХ ТРУБ**

Cast iron joining rings and fittings  
for asbestos cement pressure pipes

**ГОСТ  
17584—72**

Постановлением Госстроя СССР от 10/III 1972 г. № 37 срок введения установлен  
с 1/1 1973 г.

в части тройников и полумуфт —

с 1/1 1974 г.

**Несоблюдение стандарта преследуется по закону**

Настоящий стандарт распространяется на муфты и детали чугунные, предназначенные для соединения асбестоцементных напорных труб, присоединения их к металлическим фланцам арматуры и устройства отводов.

Герметичность соединений труб обеспечивается за счет сжатия резиновых колец, которые изготавливаются по действующим государственным стандартам или техническим условиям.

**1. СОРТАМЕНТ**

1.1. Наименование, комплектность деталей, а также их обозначения должны соответствовать указанным в табл. 1.

1.2. Муфты и соединительные детали (тройники и полумуфты) состоят из чугунной втулки и фланцев, стягиваемых болтами.

1.3. Форма, размеры и справочный вес втулок, фланцев и болтов должны соответствовать указанным в табл. 2—7 и на черт. 1—6.

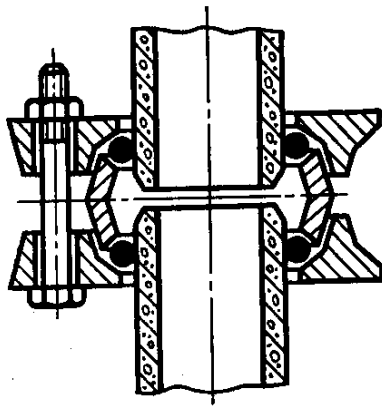
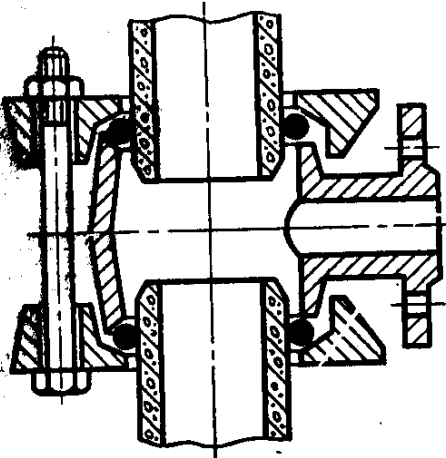
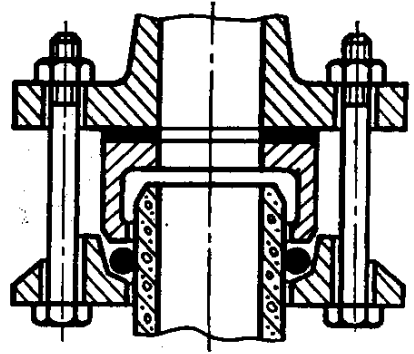
1.4. Допускаемые отклонения от размеров  $D_1$ ,  $D_2$  и  $D_3$  втулок и фланцев должны соответствовать I классу точности по ГОСТ 1855—55 и составлять для втулок и фланцев к трубам с условным проходом:

от 100 до 200 мм  $\pm 0,6$  мм;

от 250 до 400 мм  $\pm 1,0$  мм;

500 мм  $\pm 1,4$  мм.

Допускаемые отклонения от остальных размеров втулок и фланцев должны быть не ниже II класса точности по ГОСТ 1855—55.

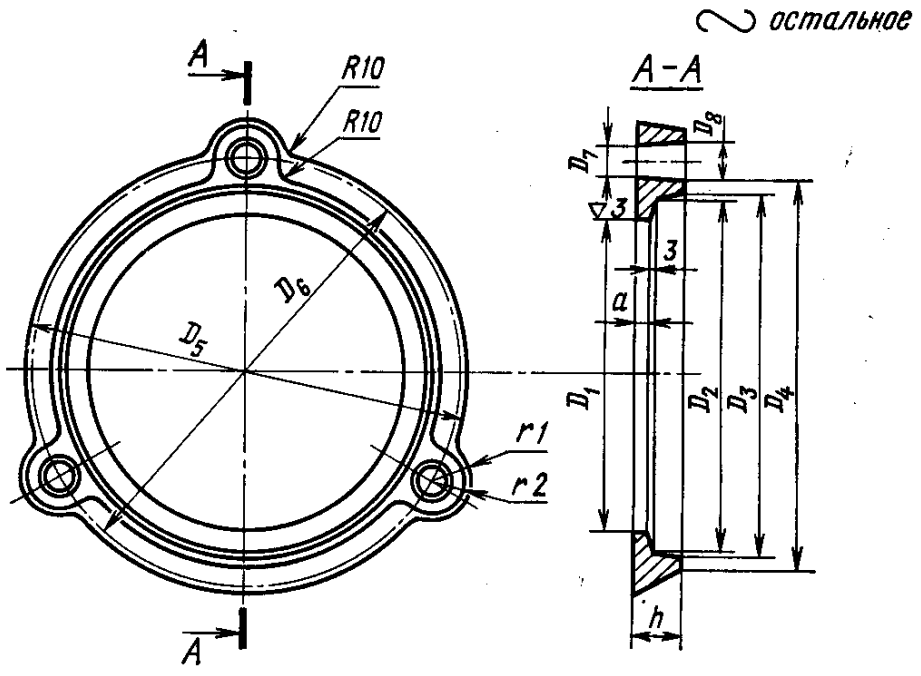
Наименование комплекта	Муфта	Тройник	Полумуфта						
Общий вид									
Наименование деталей	<table border="1"> <tr> <td>Фланец</td> <td>Втулка</td> </tr> </table>	Фланец	Втулка	<table border="1"> <tr> <td>Фланец</td> <td>Втулка-тройник</td> </tr> </table>	Фланец	Втулка-тройник	<table border="1"> <tr> <td>Фланец</td> <td>Втулка</td> </tr> </table>	Фланец	Втулка
Фланец	Втулка								
Фланец	Втулка-тройник								
Фланец	Втулка								
Условное обозначение	<table border="1"> <tr> <td>ФЧМ</td> <td>ВЧМ</td> </tr> </table>	ФЧМ	ВЧМ	<table border="1"> <tr> <td>ФЧМ</td> <td>ВТЧМ</td> </tr> </table>	ФЧМ	ВТЧМ	<table border="1"> <tr> <td>ФЧ</td> <td>ВЧ</td> </tr> </table>	ФЧ	ВЧ
ФЧМ	ВЧМ								
ФЧМ	ВТЧМ								
ФЧ	ВЧ								
Номер чертежа	<table border="1"> <tr> <td>1-3</td> <td>4</td> </tr> </table>	1-3	4	<table border="1"> <tr> <td>1-3</td> <td>5</td> </tr> </table>	1-3	5	<table border="1"> <tr> <td>6</td> <td>7</td> </tr> </table>	6	7
1-3	4								
1-3	5								
6	7								
Номер таблицы	<table border="1"> <tr> <td>2</td> <td>3</td> </tr> </table>	2	3	<table border="1"> <tr> <td>2</td> <td>4</td> </tr> </table>	2	4	<table border="1"> <tr> <td>5</td> <td>6</td> </tr> </table>	5	6
2	3								
2	4								
5	6								
Назначение	<p>Для соединения труб в водопроводах и газопроводах</p>	<p>Для устройства отводов <math>D_y=50-150</math> мм от водопроводов и газопроводов</p>	<p>Для присоединения металлических фланцев арматуры и соединительных частей (ГОСТ 1234-67, <math>P_y=10</math> кгс/см<sup>2</sup>) к трубам в водопроводах и газопроводах</p>						

Примечание. Поставка тройников и полумуфт производится с 1/1 1974 г.

Таблица 2

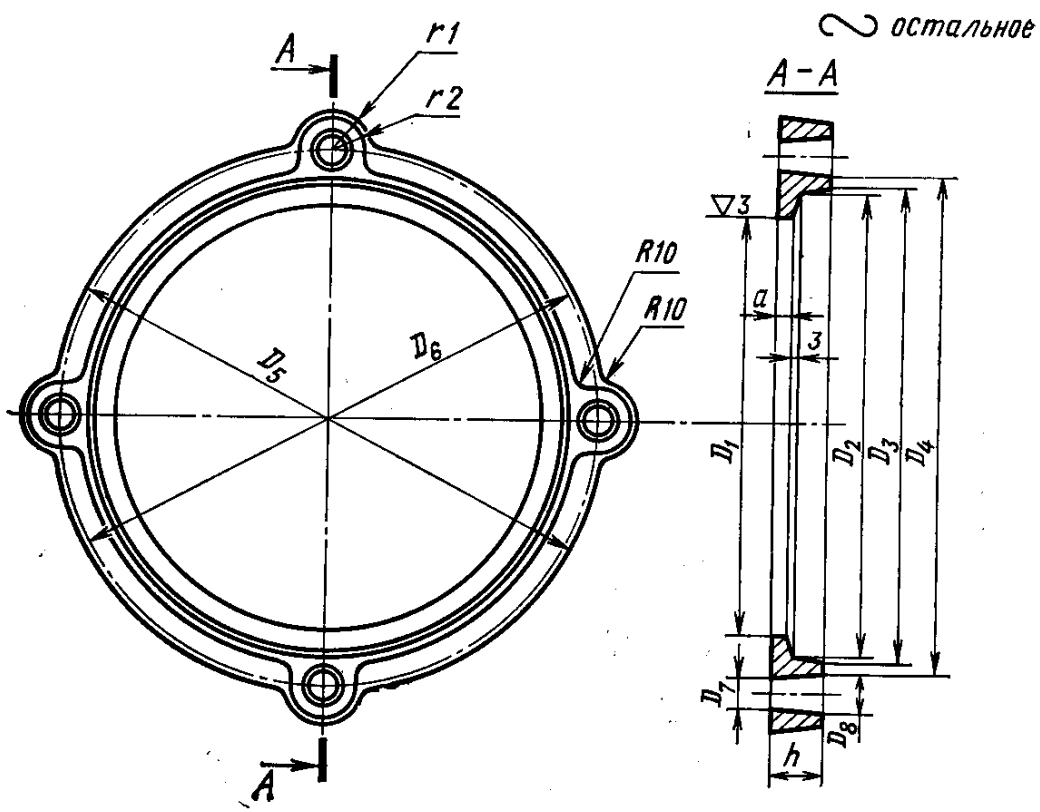
Для асбесто-цементных труб		Размеры фланцев ФЧМ, мм													Справочный вес, кг			Болты		
Условный проход, мм	Наружный диаметр, мм	$D_1$	$D_2$	$D_3$	$D_4$	$D_5$	$D_6$	$D_7$	$[D_8]$	$r_1$	$r_2$	$a$	$h$	Диаметр, мм	Длина, мм	Количество				
100	122	125	146	150	160	186	176	14	16	16	14	5	23	M12	110	3				
150	168	171	194	198	208	236	230	20	22	20	18	6	24	M16	130	3				
200	224	227	252	256	269	297	291	20	22	20	18	6	24	M16	130	4				
250	274	278	305	309	319	354	345	24	26	24	22	8	30	M20	160	4				
300	324	328	357	361	373	408	399	24	26	24	22	8	30	M20	160	5				
350	373	377	408	413	425	465	451	24	26	24	22	9	34	M20	180	5				
400	427	431	464	469	482	522	508	24	26	24	22	9	34	M20	180	5				
500	528	533	568	573	585	625	611	24	26	24	22	10	36	M20	180	5				

Фланец ФЧМ для труб  $D_y=100-150$  мм



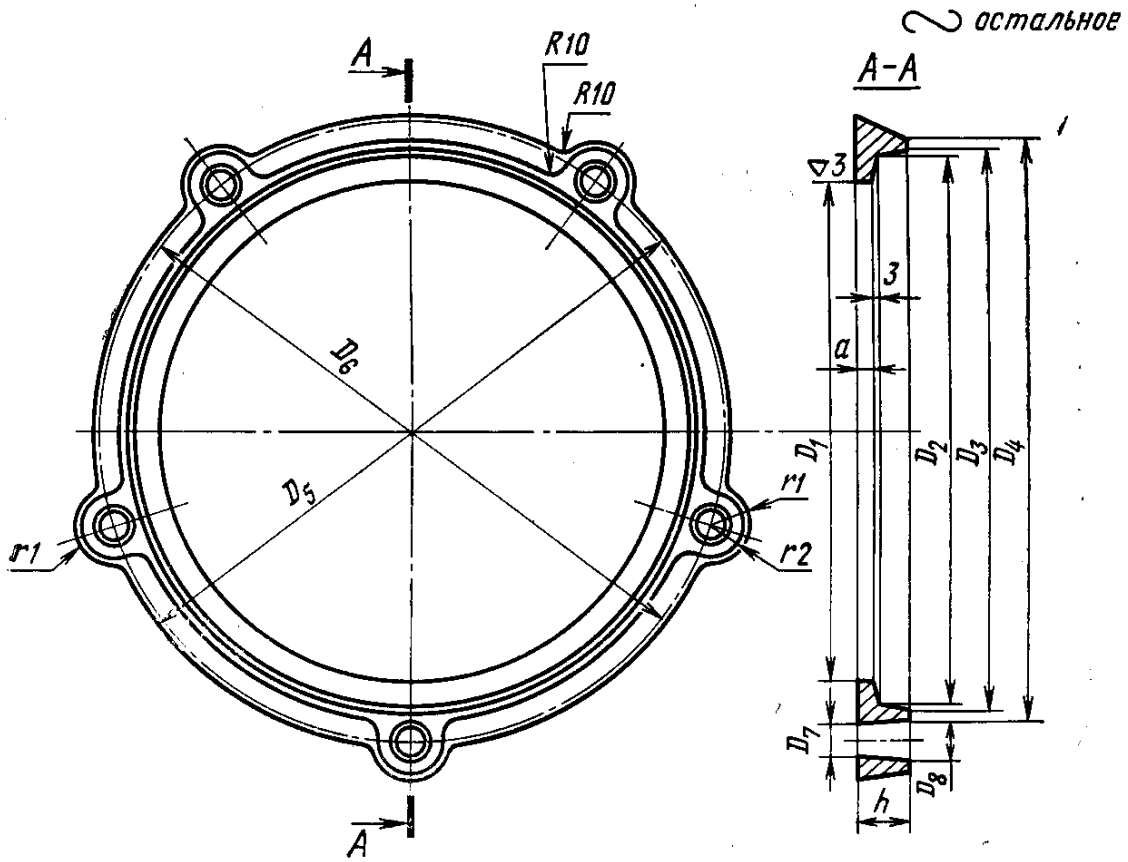
Черт. 1

Фланец ФЧМ для труб  $D_y=200-250$  мм



Черт. 2

Фланец ФЧМ для труб  $D_y=300-500$  мм

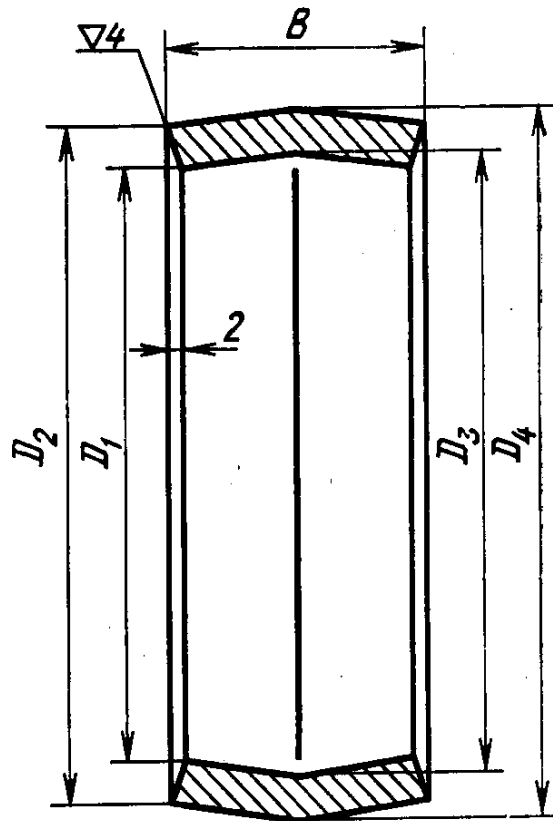


Черт. 3



Асбестоцементные трубы		Размеры втулок ВЧМ для муфт, мм						Справочный вес, кг
Условный проход, мм	Наружный диаметр, мм	$D_1$	$D_2$	$D_3$	$D_4$	$B$	$S$	
100	122	125	143	129	147	50	9	1,3
150	168	171	191	175	195	70	10	2,8
200	224	227	249	231	253	70	11	4,0
250	274	278	302	282	306	80	12	6,9
300	324	328	354	332	358	90	13	8,8
350	373	377	405	382	410	90	14	10,9
400	427	431	461	436	465	100	15	14,4
500	528	533	565	538	570	100	16	19,5

Втулка ВЧМ



Черт. 4

Таблица 4

Асбестоцементные трубы		Размеры втулок-тройников ВТЧМ, мм												Справочный вес, кг	Болты		
		$D_1$	$D_2$	$D_3$	$D_4$	$D_5$	$D_6$	$D_7$	$d$	$n$	$s$	$b$	$l$		Длина, мм	Диаметр, мм	Количество
100	122	125	143	129	50	102	125	165	20	4	9	17	110	180	M12	3	
100	122	125	143	129	100	158	180	220	20	4	9	19	160	220	M12	3	
150	168	171	191	175	50	102	125	165	20	4	10	17	110	180	M16	3	
150	168	171	191	175	100	158	180	220	20	4	10	19	160	220	M16	3	
150	168	171	191	175	150	212	240	285	24	8	10	21	210	270	M16	3	
200	224	227	249	231	50	102	125	165	20	4	11	17	110	180	M16	4	
200	224	227	249	231	100	158	180	220	20	4	11	19	160	220	M16	4	
200	224	227	249	231	150	212	240	285	24	8	11	21	210	270	M16	4	
300	324	328	354	332	100	158	180	220	20	4	13	19	160	250	M20	5	
300	324	328	354	332	150	212	240	285	24	8	13	21	210	300	M20	5	



Таблица 5

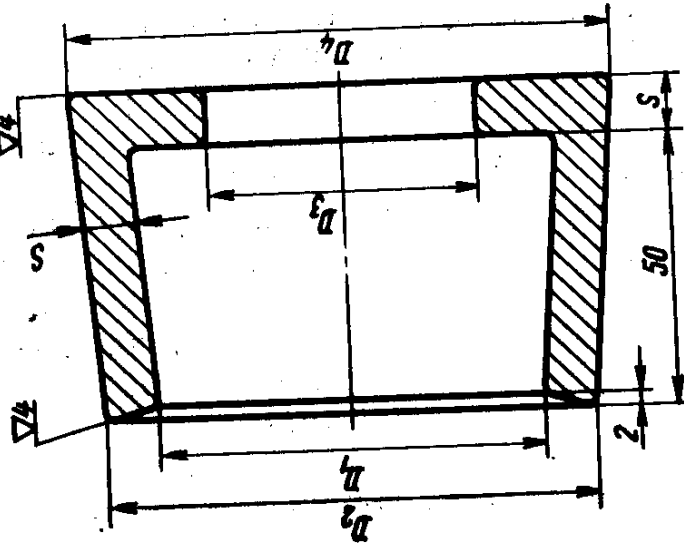
Асбестоцементные трубы		Размеры фланцев ФЧ, мм										Справочный вес, кг	Болты		
Условный проход, мм	Наружный диаметр, мм	$D_1$	$D_2$	$D_3$	$D_4$	$D_5$	$D_6$	$D_7$	$a$	$b$	$h$		Диаметр, мм	Длина, мм	Количество
100	122	125	146	150	180	218	220	19	5	8	23	M16	140	4	
150	168	171	194	198	240	283	285	23	6	9	24	M20	140	8	
200	224	227	252	256	295	338	340	23	6	9	24	M20	140	8	
250	274	278	305	309	350	393	395	23	8	11	30	M20	150	12	
300	324	328	357	361	400	443	445	23	8	11	30	M20	150	12	
350	373	377	408	413	460	502	505	23	9	12	34	M20	150	16	
400	427	431	464	469	515	562	565	26	9	12	34	M22	150	16	
500	528	533	568	573	620	667	670	26	10	13	36	M22	150	20	

Таблица 6

Асбестоцементные трубы		Размеры втулок ВЧ, мм					Справочный вес, кг
Условный проход, мм	Наружный диаметр, мм	$D_1$	$D_2$	$D_3$	$D_4$	$s$	
100	122	125	143	100	158	9	2,2
150	168	171	191	150	212	10	3,4
200	224	227	249	200	268	11	5,0
250	274	278	302	250	320	12	6,7
300	324	328	354	300	370	13	8,5
350	373	377	405	350	430	14	11,2
400	427	431	461	399	482	15	13,8
500	528	533	567	498	585	16	18,4

Втулка ВЧ

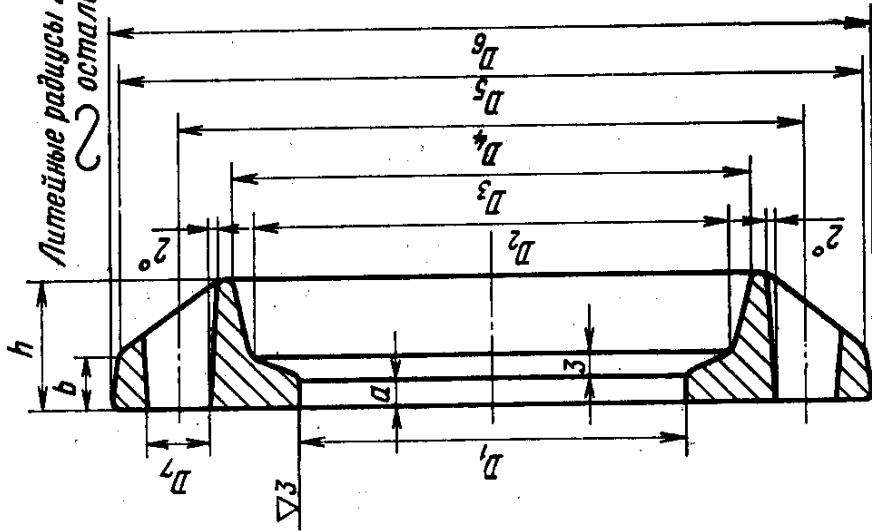
Литейные радиусы 2-3 мм  
остальное



Черт. 7

Фланец ФЧ

Литейные радиусы 2-3 мм  
остальное



Черт. 6

## 2. ТЕХНИЧЕСКИЕ ТРЕБОВАНИЯ

2.1. Втулки и фланцы должны отливаться из чугуна марки не ниже СЧ 18—36 по ГОСТ 1412—70.

2.2. Наружная и внутренняя поверхности втулок и фланцев должны быть чистыми и гладкими.

На поверхности не допускаются плены, пузыри, свищи и другие дефекты, влияющие на прочность и герметичность изделий, а также вмятины (углубления) и раковины глубиной более 15% номинальной толщины стенки. Допускается заварка дефектных мест с последующей тщательной зачисткой.

При неровной поверхности отливки допускается местная зачистка поверхности только под гайки (головки болтов) глубиной не более 1 мм.

2.3. Втулки должны быть водонепроницаемы и выдерживать без разрушения 25 ати при условном проходе до 300 мм и 20 ати при условном проходе свыше 300 мм.

2.4. Поверхности втулок и фланцев должны быть покрыты нефтяным битумом, температура размягчения которого должна быть не ниже +65°C. Битум должен отвечать требованиям ГОСТ 9812—61. Покрытие должно быть прочным, гладким и не иметь видимых глазом трещин, не должно быть липким и растворимым в воде. Покрытие поверхности втулок битумом должно производиться после их гидравлического испытания.

2.5. Размеры болтов и гаек должны соответствовать ГОСТ 7798—70 и ГОСТ 5915—70, а технические требования к ним — ГОСТ 1759—70.

2.6. Болты и гайки должны быть оцинкованы.

Примечание. Допускается по согласованию с потребителем поставка неоцинкованных болтов и гаек.

2.7. Готовые детали должны быть приняты техническим контролем предприятия-изготовителя.

## 3. МЕТОДЫ ИСПЫТАНИЙ

3.1. Муфты и соединительные детали должны поставляться комплектно партиями. Размер партии устанавливается соглашением между предприятием-изготовителем и потребителем.

3.2. Каждый фланец и втулка должны быть подвергнуты осмотру и обмеру, а каждая втулка — гидравлическому испытанию.

3.3. Проверка размеров должна производиться универсальным инструментом или шаблонами.

3.4. Гидравлические испытания втулок производят на специальном прессе.

При установке на прессе торцы втулок герметизируются резиновыми кольцами. Испытание проводят нагнетанием воды в испытуемую втулку. Величину давления определяют по манометру.

Под гидравлическим давлением, указанным в п. 2.3, втулка должна находиться не менее 15 с. При испытании втулку слегка обстукивают стальным молотком весом 700 г.

Если в процессе этого испытания на наружной поверхности втулки не образуется капелек воды, то она считается выдержавшей испытание на водонепроницаемость.

3.5. Методы испытаний физико-механических показателей и химического анализа чугуна втулок и фланцев должны соответствовать указанным в ГОСТ 1412—70 и ГОСТ 2331—63.

3.6. Температура размягчения битума должна определяться по ГОСТ 11506—65.

#### 4. МАРКИРОВКА, ТРАНСПОРТИРОВАНИЕ И ХРАНЕНИЕ

4.1. На наружной поверхности каждой муфты или детали должны быть указаны: товарный знак предприятия-изготовителя, условное обозначение детали, диаметр труб, для которых они предназначены, а на втулке-тройнике дополнительно указывается диаметр отвода.

Например, на втулке-тройнике, предназначенной для соединения асбестоцементных труб с наружным диаметром 168 мм и устройства отвода с условным проходом 50 мм, должны быть указаны после товарного знака наименование детали и диаметры труб; ВТЧМ-168/50, а на фланцах, комплектующих такую втулку, должно быть соответственно указано ФЧ-168.

4.2. Предприятие-изготовитель должно гарантировать соответствие деталей требованиям настоящего стандарта и сопровождать каждую партию паспортом (сертификатом), в котором указывается:

- а) наименование завода-изготовителя;
- б) номер партии;
- в) наименование комплекта;
- г) результаты гидравлических испытаний втулок;
- д) температура размягчения битума;
- е) обозначение настоящего стандарта.

4.3. Втулки, фланцы и болты для муфт, тройников и полумуфт перевозятся комплектно, для этого они связываются проволокой или стягиваются болтами.

При перевозке чугунных деталей, связанных проволокой, необходимое количество болтов отправляется в ящиках одновременно с чугунными деталями.

4.4. Муфты, тройники и полумуфты должны храниться под навесом уложенными отдельно в стопы и должны быть защищены от воздействия атмосферных осадков.



Редактор *В. П. Огурцов*

Сдано в наб. 13/IV 1972 г.

Подп. в печ. 4/VII 1972 г.

1,0 п. л.

Тир. 16000

---

Издательство стандартов. Москва, Д-22, Новопресненский пер., 3  
Тип. «Московский печатник». Москва, Лялин пер., 6. Зак. 516

**Изменение № 1 ГОСТ 17584—72 Муфты и соединительные детали чугунные для асбестоцементных напорных труб**

**Постановлением Государственного комитета Совета Министров СССР по делам строительства от 09.06.78 № 113 срок введения установлен**

**с 01.07.78**

Вводная часть. Первый абзац после слов «напорных труб» дополнить словами: «систем водоснабжения и мелиорации, работающих под давлением до 15 атм»;

второй абзац изложить в новой редакции:

«Герметичность соединений труб обеспечивается за счет сжатия резиновых колец, изготавливаемых по ГОСТ 5228—76».

Пункт 1.3 изложить в новой редакции (кроме таблиц и чертежей):

«1.3. Муфты и соединительные детали должны изготавливаться в соответствии с требованиями настоящего стандарта по технической документации, утвержденной в установленном порядке.

Конструкция, размеры и справочная масса втулок и фланцев, а также размеры болтов должны соответствовать указанным в табл. 2—6 и на черт. 1—7».

Пункт 1.4 изложить в новой редакции:

«1.4. Допускаемые отклонения размеров  $D_1$ ,  $D_2$  и  $D_3$  втулок и фланцев должны быть не ниже II класса точности, а всех остальных размеров — не ниже III класса точности по ГОСТ 1855—55».

Пункт 2.1. Заменить марку чугуна: СЧ 18—36 на СЧ 12—28.

*(Продолжение см. стр. 72)*

нальной толщины стенки.

Допускается заварка дефектных мест с последующей зачисткой. Общее количество заваренных мест не должно быть более двух на деталь.

При неровной поверхности отливки допускается местная зачистка глубиной не более 1 мм только под гайки или головки болтов.

На изделиях высшей категории качества дефекты не допускаются».

2.3. Втулки должны быть водонепроницаемы и выдерживать без разрушения давление:

25 ати при условном проходе до 300 мм;

20 ати при условном проходе свыше 300 мм, а втулки муфт высшей категории качества — 30 ати при условном проходе до 300 мм и 25 ати при условном проходе свыше 300 мм».

Пункт 2.4 дополнить примечанием:

«Примечание. Поверхности втулок и фланцев муфт, предназначенных для систем мелиорации, допускается покрывать битумным лаком БТ 577 по ГОСТ 5631—70».

Пункт 2.4. Заменить ссылку: ГОСТ 9812—61 на ГОСТ 9812—74.

Пункт 2.5 дополнить новым абзацем:

«Допускается применение болтов грубой точности с уменьшенной головкой по ГОСТ 15590—70, а также шпилек соответствующей длины и диаметра резьбы по ГОСТ 22042—76 с гайками».

Пункт 3.2 изложить в новой редакции:

«3.2. Приемка муфт и соединительных деталей производится путем проведения приемочного контроля по внешнему виду и размерам, а также по водонепроницаемости.

*(Продолжение см. стр. 73)*

Для проверки по внешнему виду и размерам отбирают 5% фланцев, втулок и других деталей, а для испытания гидравлическим давлением — 1% втулок от партии, но не менее 5 шт.

При приемке изделий высшей категории качества для проверки по всем показателям отбирают 10% изделий от партии.

Если при контрольной проверке хотя бы одно изделие по какому-либо показателю не будет удовлетворять требованиям настоящего стандарта, производят повторную проверку по этому показателю удвоенного количества изделий, отобранных от той же партии. В случае неудовлетворительных результатов повторной проверки, партия бракуется».

Пункт 3.5. Заменить ссылку: ГОСТ 2331—63 на ГОСТ 22536.0-77 — ГОСТ 22536.6-77.

Пункт 3.6. Заменить ссылку: ГОСТ 11506—65 на ГОСТ 11506—73.

Пункт 4.1 изложить в новой редакции:

«4.1. На наружной поверхности каждой муфты или детали должны быть указаны: товарный знак предприятия-изготовителя, буква В на муфтах, предназначенных для систем питьевого водоснабжения, буква М на муфтах для систем мелиорации, условное обозначение детали, диаметр труб, для которых они предназначены, а на втулке-тройнике дополнительно указывается диаметр отвода.

На муфтах и деталях высшей категории качества должно быть нанесено

*(Продолжение см. стр. 74)*

---

изображение государственного Знака качества по ГОСТ 1.9—67. Например, на втулке-тройнике, предназначенной для соединения асбестоцементных труб для мелиорации с диаметром условного прохода 150 мм и устройства отвода с условным проходом 50 мм, должны быть указаны после товарного знака наименование детали и диаметр труб: М-ВТЧМ-150/50, а на фланцах, комплектующих такую втулку, должно быть соответственно указано: М-ФЧ-150».

Пункт 4.2. Первый абзац. Исключить слова: «должно гарантировать соответствие деталей требованиями настоящего стандарта»;

после слова «партию» дополнить словом: «изделий».

Стандарт дополнить новым разделом — 5:

#### **«5. Гарантии изготовителя**

5.1. Предприятие-изготовитель должно гарантировать соответствие поставляемых изделий требованиям настоящего стандарта.

5.2. Гарантийный срок эксплуатации (хранения) изделий при условии соблюдения потребителем правил транспортирования и хранения, предусмотренных настоящим стандартом, — 12 мес со дня сдачи муфт (других изделий) в эксплуатацию, но не более 18 мес со дня отгрузки с предприятия, а муфт (других изделий) высшей категории качества — два года со дня сдачи в эксплуатацию, но не более двух с половиной лет со дня отгрузки с предприятия-изготовителя».

(ИУС № 8 1978 г.)

---