



ГОСУДАРСТВЕННЫЙ СТАНДАРТ
СОЮЗА ССР

**ШКУРКИ МЕХОВЫЕ
И ОВЧИНА ШУБНАЯ ВЫДЕЛАННЫЕ**
МЕТОД ОПРЕДЕЛЕНИЯ ТЕМПЕРАТУРЫ СВАРИВАНИЯ

ГОСТ 17632—72

Издание официальное

БЗ 9—91

3 руб.

ГОССТАНДАРТ РОССИИ

Москва

**ШКУРКИ МЕХОВЫЕ И ОВЧИНА ШУБНАЯ
ВЫДЕЛАННЫЕ****Метод определения температуры сваривания****ГОСТ****17632—72****Dressed fur skins and coat sheepskins.
Method for determination of shrinkage temperature**

Срок действия с 01.01.73

до 01.01.95

Настоящий стандарт распространяется на выделанные меховые шкурки и шубную овчину и устанавливает метод определения температуры сваривания.

1. ОТБОР ПРОБ**1. Метод отбора образцов**

1.1. Отбор образцов — по ГОСТ 9209—77.

(Измененная редакция, Изм. № 1).

2. АППАРАТУРА И РЕАКТИВЫ

2.1. Для определения температуры сваривания применяют следующую аппаратуру и реактивы:

плитку электрическую по ГОСТ 14919—83;

штатив металлический высотой не менее 400 мм с зажимом;

термометр на 100 °С с ценой деления в 1 °С по ГОСТ 28498—90.

стакан химический диаметром 70 мм, вместимостью 300 см³ по ГОСТ 25336—82;

воду дистиллированную по ГОСТ 6709—72;

резак;

ножницы;

Издание официальное

★

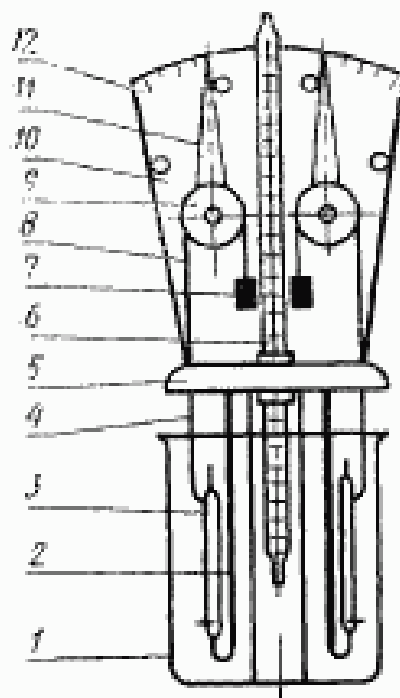
© Издательство стандартов, 1992

Переиздание с изменениями

Настоящий стандарт не может быть полностью или частично воспроизведен, тиражирован и распространен без разрешения Госстандарта России

прибор для определения температуры сваривания кожаной ткани (см. чертеж).

(Измененная редакция, Изм. № 2).



3. ПОДГОТОВКА К ИСПЫТАНИЮ

3.1. Измеряют толщину остриженной кожаной ткани. При толщине кожаной ткани менее 0,5 мм ширина образца должна быть 5 мм, при толщине 0,5 мм и более — 3 мм.

Определение толщины кожаной ткани — по ГОСТ 22596—77.
(Измененная редакция, Изм. № 1).

3.2. С помощью специальных резаков вырубают образцы длиной 56 мм и шириной 5 или 3 мм.

В процессе выделки образец допускается вырезать ножницами.
(Измененная редакция, Изм. № 1).

3.3. При определении температуры сваривания с помощью прибора для закрепления образца на крючках делают два прокола по средней линии на расстоянии 3 мм от концов образца.

3.4. Два образца размачивают в 50 см³ дистиллированной воды комнатной температуры в течении 30 мин.

Образцы с толщиной кожаной ткани менее 0,5 мм и в процессе выделки испытывают без предварительного размачивания.

(Измененная редакция, Изм. № 2).

4. ПРОВЕДЕНИЕ ИСПЫТАНИЯ

4.1—4.1.1. (Исключены, Изм. № 1).

4.2. Определение температуры сваривания с помощью прибора

4.2.1. Испытуемые образцы кожевой ткани 3 закрепляют на крючках — неподвижном 2 и подвижном 4 по местам проколов.

Образцы верхним подвижным крючком и нитью 8, перекинутой через шкив 9 со стрелкой 11, соединены с грузами 7 массой 1,0—1,2 г.

Закрепленные образцы опускают в стакан 1, в который предварительно наливают 300 см³ дистиллированной воды комнатной температуры.

Нижний конец термометра 6 должен находиться на уровне середины образцов.

Устанавливают стрелку подвижного шкива на нулевое деление шкалы 12, находящейся на вертикальной стойке 10.

В правильно установленном приборе стрелка должна отходить от нулевого деления шкалы, если на верхний подвижной крючок подвесить груз массой 0,3 г (после уравновешивания груза 7).

С помощью держателя, жестко скрепленного с круглой металлической пластинкой 5, прибор крепят на штативе.

Стакан ставят на плитку и нагревают воду с повышением температуры на 5 °С в минуту.

Температуру сваривания отмечают в момент, когда образец начнет сокращаться и стрелка подвижного шкива отойдет от нулевого положения.

(Измененная редакция, Изм. № 2).

5. ПОДСЧЕТ РЕЗУЛЬТАТОВ ИСПЫТАНИЯ

5.1. Температуру сваривания выражают в градусах Цельсия как среднее арифметическое результатов не менее пяти определений.

Допускаемое отклонение от среднего арифметического каждого определения должно быть не более ± 1 °С.

ИНФОРМАЦИОННЫЕ ДАННЫЕ

1. РАЗРАБОТАН И ВНЕСЕН Министерством легкой промышленности СССР

РАЗРАБОТЧИКИ

Н. И. Клягина, Г. С. Григорьева, Л. П. Лопухова

2. УТВЕРЖДЕН И ВВЕДЕН В ДЕЙСТВИЕ Постановлением Государственного комитета стандартов Совета Министров СССР от 20.04.72 № 786

3. ПЕРИОДИЧНОСТЬ ПРОВЕРКИ 5 лет

4. ССЫЛОЧНЫЕ НОРМАТИВНО-ТЕХНИЧЕСКИЕ ДОКУМЕНТЫ

| Обозначение НТД, на который дана ссылка | Номер пункта |
|--|--------------|
| ГОСТ 6709—72 | 2.1 |
| ГОСТ 9209—77 | 1.1 |
| ГОСТ 14919—83 | 2.1 |
| ГОСТ 22596—77 | 3.1 |
| ГОСТ 25336—82 | 2.1 |
| ГОСТ 28498—90 | 2.1 |

5. ПЕРЕИЗДАНИЕ (июль 1992 г.) с Изменениями № 1, 2, утвержденными в октябре 1979 г., марте 1989 г. (ИУС № 11—79, 6—89)

6. СРОК ДЕЙСТВИЯ ПРОДЛЕН ДО 01.01.95
Постановлением Госстандарта СССР от 23.03.89 № 617

Редактор *Т. П. Шашина*
Технический редактор *В. Н. Прусакова*
Корректор *Т. А. Васильева*

Сдано в набор 13.07.92. Подп. в печ. 10.09.92. Усл. печ. л. 0,375. Усл. кр.-отт. 0,375.
Уч.-изд. л. 0,23 Тир. 791 экз.

Ордена «Знак Почета» Издательство стандартов, 123857, Москва, ГСП,
Новопроспектский пер., 3.
Калужская типография стандартов, ул. Московская, 256. Зак. 1678