

КАЛИБРЫ-ПРОБКИ ГЛАДКИЕ НЕПРОХОДНЫЕ  
СО ВСТАВКАМИ ДИАМЕТРОМ  
ОТ 0,3 ДО 0,95 мм

ГОСТ  
17739-72\*

Конструкция и размеры

Plain plug-gauges (not go side) with inserts  
of diameter from 0,30 up to 0,95 mm. Design  
and dimensions

Взамен  
МН 121-60

ОКП 39 3100

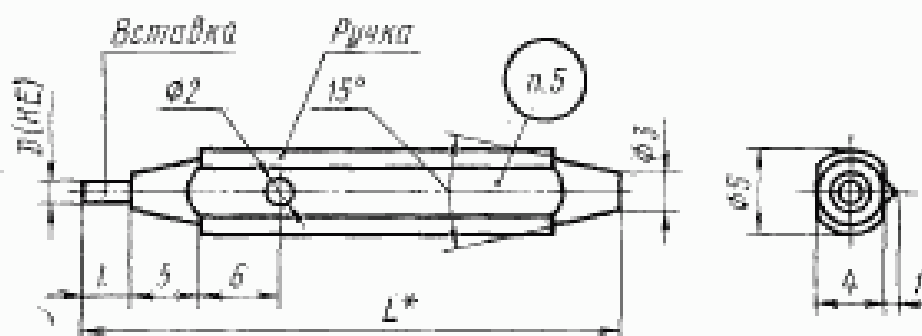
Постановлением Государственного комитета стандартов Совета Министров  
СССР от 23 мая 1972 г. № 1044 срок введения установлен  
Проверен в 1983 г. с 01.01.74

Несоблюдение стандарта преследуется по закону

Настоящий стандарт распространяется на гладкие непроходные калибры-пробки, предназначенные для контроля отверстий с полями допусков по ЕСДП СЭВ от 6-го до 13-го качества и с полями допусков по ГОСТ 3047-66 от 1-го до 7-го класса точности.

(Введена дополнительно, Изм. № 1).

1. Конструкция и основные размеры непроходных калибров-пробок со вставками должны соответствовать указанным на чертеже и в таблице.



\* Размер для справок.

Издание официальное

Перепечатка воспрещена

\*Переиздание (май 1984 г.) с Изменением № 1,  
утвержденным в январе 1984 г. (ИУС № 5-84).

15

## Размеры в мм

Обозначение калибров-пробок НЕ	Применяемость	$D$ мм	$L$	$d$	Масса, г	Обозначение вставки НЕ ГОСТ 17739—72 (1 шт.)
8133-0401		0,30	43	3	1,7	8133-0090/002
8133-0402		0,32				8133-0021/002
8133-0403		0,34				8133-0022/002
8133-0404		0,36				8133-0023/002
8133-0405		0,38				8133-0024/002
8133-0406		0,40				8133-0025/002
8133-0407		0,42				8133-0026/002
8133-0408		0,45				8133-0027/002
8133-0409		0,48				8133-0028/002
8133-0410		0,50				8133-0029/002
8133-0422		0,53				8133-0041/002
8133-0423		0,56				8133-0042/002
8133-0413		0,60				8133-0032/002
8133-0414		0,63				8133-0033/002
8133-0424		0,67				8133-0043/002
8133-0425		0,71	8133-0044/002			
8133-0417		0,75	44	4	8133-0036/002	
8133-0418		0,80			8133-0037/002	
8133-0419		0,85			8133-0038/002	
8133-0420		0,90			8133-0039/002	
8133-0421		0,95			8133-0040/002	

Примечание. Калибры-пробки промежуточных размеров  $D$  изготавливать по размерам ближайшего большего калибра-пробки.

Пример условного обозначения непроходного калибра-пробки  $D_{\text{номин.}}=0,38$  мм для контроля отверстия с полем допуска Н11:

*Калибр-пробка 8133—0405 Н11 ГОСТ 17739—72*

То же, для контроля с полем допуска А<sub>6</sub>:

*Калибр-пробка 8133—0405 А<sub>6</sub> ГОСТ 17739—72.*

2. Материал ручек — фенопласт марки 03—010—02 по ГОСТ 5689—79.

1,2. (Измененная редакция, Изм. № 1).

3. Вставки должны быть закреплены в ручке надежно, без перекоса.

4. Технические требования — по ГОСТ 2015—84.

5. Маркировать по ГОСТ 2015—84 с добавлением четырех последних знаков обозначения калибров-пробок.