



**ГОСУДАРСТВЕННЫЕ СТАНДАРТЫ  
СОЮЗА ССР**

**КАЛИБРЫ РЕЗЬБОВЫЕ  
ДЛЯ МЕТРИЧЕСКОЙ РЕЗЬБЫ  
КОНСТРУКЦИЯ И ОСНОВНЫЕ РАЗМЕРЫ  
ГОСТ 17756-72— ГОСТ 17767-72**

**Издание официальное**

**60 коп.**

**ГОСУДАРСТВЕННЫЙ КОМИТЕТ СССР ПО УПРАВЛЕНИЮ  
КАЧЕСТВОМ ПРОДУКЦИИ И СТАНДАРТАМ  
Москва**

**GOST  
СТАНДАРТЫ**

ГОСТ 17756-72, Пробки резьбовые со вставками с полным профилем резьбы диаметром от 1 до 100 мм. Конструкция и основные размеры  
Threaded plug-gauges with inserts with full-form of thread of diameters from 1 to 100 mm. Design and basic dimensions

ГОСУДАРСТВЕННЫЕ СТАНДАРТЫ  
СОЮЗА ССР

КАЛИБРЫ РЕЗЬБОВЫЕ  
ДЛЯ МЕТРИЧЕСКОЙ РЕЗЬБЫ  
КОНСТРУКЦИЯ И ОСНОВНЫЕ РАЗМЕРЫ  
ГОСТ 17756-72 — ГОСТ 17767-72

Издание официальное

МОСКВА—1990



ГОСТ 17756-72, Пробки резьбовые со вставками с полным профилем резьбы диаметром от 1 до 100 мм. Конструкция и основные размеры  
Threaded plug-gauges with inserts with full-form of thread of diameters from 1 to 100 mm. Design and basic dimensions

**ГОСУДАРСТВЕННЫЙ СТАНДАРТ СОЮЗА ССР****ПРОБКИ РЕЗЬБОВЫЕ СО ВСТАВКАМИ  
С ПОЛНЫМ ПРОФИЛЕМ РЕЗЬБЫ  
ДИАМЕТРОМ от 1 до 100 мм**

Конструкция и основные размеры

Threaded plug-gauges with inserts with full  
form of thread of diameters from 1 to 100 mm.  
Design and basic dimensions**ГОСТ  
17756—72**

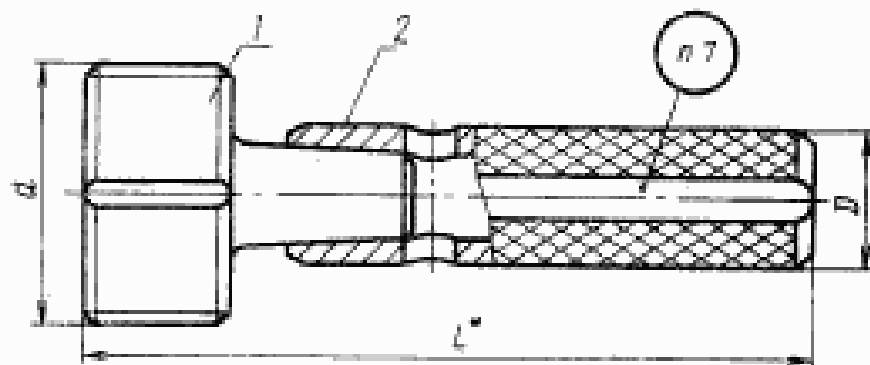
ОКП 39 3141

Дата введения 01.07.73

1. Настоящий стандарт распространяется на пробки резьбовые для контроля метрической резьбы по ГОСТ 16093.

(Измененная редакция, Изм. № 2).

2. Конструкция и основные размеры пробок ПР, У—ПР, КПР—ПР, У—НЕ, КНЕ—НЕ, КНЕ—ПР, КИ—НЕ должны соответствовать указанным на черт. 1 и в табл. 1.



\* Размер для справок.

Черт. 1

Издание официальное

Перепечатка воспрещена

★

3

## Размеры

Калитры	Обозначение				
	Контрольные				
<i>ПР</i>	<i>У—ПР</i>	<i>КПР—ПР</i>	<i>У—НЕ</i>	<i>КНЕ—НЕ</i>	<i>КНЕ—ПР</i>
8221-0001	8261-0001	8261-0310	—	—	—
8221-0002	8261-0002	8261-0311	—	—	—
8221-0003	8261-0003	8261-0312	—	—	—
8221-0004	8261-0004	8261-0313	—	—	—
8221-0005	8261-0005	8261-0314	—	—	—
8221-0006	8261-0006	8261-0315	—	—	—
8221-0007	8261-0007	8261-0316	—	—	—
8221-0008	8261-0008	8261-0317	—	—	—
8221-0009	8261-0009	8261-0318	—	—	—
8221-0010	8261-0010	8261-0319	—	—	—
8221-0011	8261-0011	8261-0320	—	—	—
8221-0012	8261-0012	8261-0321	—	—	—
8221-0013	8261-0013	8261-0322	8261-1013	8261-2013	8261-0575
8221-0014	8261-0014	8261-0323	—	—	—
8221-0015	8261-0015	8261-0324	8261-1015	8261-2015	8261-0577
8221-0016	8261-0016	8261-0325	—	—	—
8221-0017	8261-0017	8261-0326	8261-1017	8261-2017	8261-0579
8221-0018	8261-0018	8261-0327	—	—	—
8221-0019	8261-0019	8261-0328	8261-1019	8261-2019	8261-0581
8221-0020	8261-0020	8261-0329	—	—	—
8221-0021	8261-0021	8261-0330	8261-1021	8261-2021	8261-0583
8221-0022	8261-0022	8261-0331	—	—	—
8221-0023	8261-0023	8261-0332	8261-1023	8261-2023	8261-0585
8221-0024	8261-0024	8261-0333	8261-1024	8261-2024	8261-0586
8221-0025	8261-0025	8261-0334	8261-1025	8261-2025	8261-0587
8221-0026	8261-0026	8261-0335	8261-1026	8261-2026	8261-0588
8221-0027	8261-0027	8261-0336	8261-1027	8261-2027	8261-0589
8221-0028	8261-0028	8261-0337	8261-1028	8261-2028	8261-0590
8221-0029	8261-0029	8261-0338	8261-1029	8261-2029	8261-0591

Таблица 1

В мм		Применяемость						R	r	L		D	Масса, кг. не более		Дет. 1. Вста- вка (1 шт.)	Дет. 2 Резьба ГОСТ 14748 (1 шт.)
пробки	калибры	ПР	У-ПР	КПР-ПР	У-НЕ	КНЕ-НЕ	КНЕ-ПР			КИ-НЕ	ПР; У-ПР; КПР-ПР		У-НЕ; КНЕ-НЕ; КНЕ-ПР; КИ-НЕ	ПР; У-ПР; КПР-ПР		
—	—						1,0	0,25								
—	—							0,20								
—	—						1,1	0,25								
—	—							0,20								
—	—						1,2	0,25								
—	—							0,20								
—	—						1,4	0,30		53		0,0117				
—	—							0,20								
—	—						1,6	0,35								
—	—							0,20								
—	—						1,8	0,35								
—	—							0,20								
8261-3013	—						2,0	0,40		52,0		0,0118				
—	—							0,25			6					
8261-3015	—						2,2	0,45		52,0		0,0118	0,0118			8054-0011
—	—							0,25								
8261-3017	—						2,5	0,45		54		0,0118	0,0118			
—	—							0,35								
8261-3019	—						3,0	0,50		52,0		0,0110	0,0110			
—	—							0,35								
8261-3021	—						3,5	0,60		52,5		0,0110	0,0110			
—	—							0,35								
8261-3023	—						4,0	0,70		55	52,5					
8261-3024	—							0,50								
8261-3025	—						4,5	0,75				0,0114	0,0112			
8261-3026	—							0,50								
8261-3027	—						5,0	0,80		55	53,0					
8261-3028	—							0,50								
8261-3029	—						5,5	0,50		62	60,0	8	0,0260	0,0255		8054-0012

Обозначение дет. 1 см. табл. 2

## Размеры

Обозначение					
Калитры	Контрольные				
	<i>ПР</i>	<i>У—ПР</i>	<i>КПР—ПР</i>	<i>У—НЕ</i>	<i>КНЕ—НЕ</i>
8221-0030	8261-0030	8261-0339	8261-1030	8261-2030	8261-0592
8221-0031	8261-0031	8261-0340	8261-1031	8261-2031	8261-0593
8221-0032	8261-0032	8261-0341	8261-1032	8261-2032	8261-0594
8221-0033	8261-0033	8261-0342	8261-1033	8261-2033	8261-0595
8221-0034	8261-0034	8261-0343	8261-1034	8261-2034	8261-0596
8221-0035	8261-0035	8261-0344	8261-1035	8261-2035	8261-0597
8221-0036	8261-0036	8261-0345	8261-1036	8261-2036	8261-0598
8221-0037	8261-0037	8261-0346	8261-1037	8261-2037	8261-0599
8221-0038	8261-0038	8261-0347	8261-1038	8261-2038	8261-0600
8221-0039	8261-0039	8261-0348	8261-1039	8261-2039	8261-0601
8221-0040	8261-0040	8261-0349	8261-1040	8261-2040	8261-0602
8221-0041	8261-0041	8261-0350	8261-1041	8261-2041	8261-0603
8221-0042	8261-0042	8261-0351	8261-1042	8261-2042	8261-0604
8221-0043	8261-0043	8261-0352	8261-1043	8261-2043	8261-0605
8221-0044	8261-0044	8261-0353	8261-1044	8261-2044	8261-0606
8221-0045	8261-0045	8261-0354	8261-1045	8261-2045	8261-0607
8221-0046	8261-0046	8261-0355	8261-1046	8261-2046	8261-0608
8221-0047	8261-0047	8261-0356	8261-1047	8261-2047	8261-0609
8221-0048	8261-0048	8261-0357	8261-1048	8261-2048	8261-0610
8221-0049	8261-0049	8261-0358	8261-1049	8261-2049	8261-0611
8221-0050	8261-0050	8261-0359	8261-1050	8261-2050	8261-0612
8221-0051	8261-0051	8261-0360	8261-1051	8261-2051	8261-0613
8221-0052	8261-0052	8261-0361	8261-1052	8261-2052	8261-0614
8221-0053	8261-0053	8261-0362	8261-1053	8261-2053	8261-0615
8221-0054	8261-0054	8261-0363	8261-1054	8261-2054	8261-0616
8221-0055	8261-0055	8261-0364	8261-1055	8261-2055	8261-0617
8221-0056	8261-0056	8261-0365	8261-1056	8261-2056	8261-0618
8221-0057	8261-0057	8261-0366	8261-1057	8261-2057	8261-0619
8221-0058	8261-0058	8261-0367	8261-1058	8261-2058	8261-0620

В мм

Код	Применяемость						а	в	L		D	Масса, кг, не более		Дет. 1. Вставка (1 шт.)	Дет. 2. Ручка ГОСТ 14768 (1 шт.)
	КН—НЕ	ПР	У—ПР	КПР—ПР	У—НЕ	КНЕ—НЕ			КНЕ—ПР	КН—НЕ		ПР: У—ПР; КПР—ПР	У—НЕ; КНЕ—НЕ; КНЕ—ПР; КН—НЕ		
8261-3030							6,0	1,00	64	61,0	8	0,0260		8054-0012	
8261-3031								0,75	64	61,0					
8261-3032								0,50	62	60,0			0,0255		
8261-3033							7,0	1,00	64	61,0	8	0,0265		8054-0012	
8261-3034								0,75	64	61,0					
8261-3035								0,50	62	60,0			0,0260		
8261-3036							8,0	1,25	66	62,0	8	0,0285		8054-0012	
8261-3037								1,00	66	61,0			0,0270		
8261-3038								0,75	64	61,0			0,0275		
8261-3039							9,0	0,50	64	61,0	8	0,0265		8054-0012	
8261-3040								1,25	66	62,0			0,0295		0,0275
8261-3041								1,00	66	61,0					
8261-3042							10	0,75	64	61	8	0,0285	0,0265	8054-0012	
8261-3043								0,50	64	61					
8261-3044								1,50	68	64					
8261-3045							10	1,25	68	63	8	0,032	0,030	8054-0012	
8261-3046								1,00	66	62					
8261-3047								0,75	64	61			0,029		0,028
8261-3048							11	0,50	64	61	8	0,036	0,033	8054-0012	
8261-3049								1,50	77	73					
8261-3050								1,00	75	71					
8261-3051							12	0,75	73	70	10	0,033	0,032	8054-0012	
8261-3052								0,50	73	70					
8261-3053								1,75	80	74					
8261-3054							12	1,50	79	73	10	0,040	0,035	8054-0012	
8261-3055								1,25	77	72					
8261-3056								1,00	75	71					
8261-3057							12	0,75	75	70	10	0,037	0,032	8054-0012	
8261-3058								0,50	73	70					

## Размеры

Обозначение					
Каллибры	Контрольные				
	ПР	У—ПР	КПР—ПР	У—НЕ	КНЕ—НЕ
8221-0059	8261-0059	8261-0368	8261-1059	8261-2059	8261-0621
8221-0060	8261-0060	8261-0369	8261-1060	8261-2060	8261-0622
8221-0061	8261-0061	8261-0370	8261-1061	8261-2061	8261-0623
8221-0062	8261-0062	8261-0371	8261-1062	8261-2062	8261-0624
8221-0063	8261-0063	8261-0372	8261-1063	8261-2063	8261-0625
8221-0064	8261-0064	8261-0373	8261-1064	8261-2064	8261-0626
8221-0065	8261-0065	8261-0374	8261-1065	8261-2065	8261-0627
8221-0066	8261-0066	8261-0375	8261-1066	8261-2066	8261-0628
8221-0067	8261-0067	8261-0376	8261-1067	8261-2067	8261-0629
8221-0068	8261-0068	8261-0377	8261-1068	8261-2068	8261-0630
8221-0069	8261-0069	8261-0378	8261-1069	8261-2069	8261-0631
8221-0070	8261-0070	8261-0379	8261-1070	8261-2070	8261-0632
8221-0071	8261-0071	8261-0380	8261-1071	8261-2071	8261-0633
8221-0072	8261-0072	8261-0381	8261-1072	8261-2072	8261-0634
8221-0073	8261-0073	8261-0382	8261-1073	8261-2073	8261-0635
8221-0074	8261-0074	8261-0383	8261-1074	8261-2074	8261-0636
8221-0075	8261-0075	8261-0384	8261-1075	8261-2075	8261-0637
8221-0076	8261-0076	8261-0385	8261-1076	8261-2076	8261-0638
8221-0077	8261-0077	8261-0386	8261-1077	8261-2077	8261-0639
8221-0078	8261-0078	8261-0387	8261-1078	8261-2078	8261-0640
8221-0079	8261-0079	8261-0388	8261-1079	8261-2079	8261-0641
8221-0080	8261-0080	8261-0389	8261-1080	8261-2080	8261-0642
8221-0081	8261-0081	8261-0390	8261-1081	8261-2081	8261-0643
8221-0082	8261-0082	8261-0391	8261-1082	8261-2082	8261-0644
8221-0083	8261-0083	8261-0392	8261-1083	8261-2083	8261-0645
8221-0084	8261-0084	8261-0393	8261-1084	8261-2084	8261-0646
8221-0085	8261-0085	8261-0394	8261-1085	8261-2085	8261-0647
8221-0086	8261-0086	8261-0395	8261-1086	8261-2086	8261-0648
8221-0087	8261-0087	8261-0396	8261-1087	8261-2087	8261-0649



## Продолжение табл. 1

в мм		Полнота						а	Р	Г		D	Масса, кг, не более		Дет. 1. Вста- вка (1 шт.)	Дет. 2. ручка ГОСТ 1478 (1 шт.)
пробка	вставки	ПР	У-ПР	КЛР-ПР	У-НЕ	КНЕ-НЕ	КМЕ-ПР			КМ-НЕ	ПР: У-ПР; КЛР-ПР		У-НЕ; КНЕ-НЕ; КМЕ-ПР; КМ-НЕ	ПР: У-ПР; КЛР-ПР		
8261-3059									2,00	81	75		0,047	0,040	8054-0013	
8261-3060									1,50	79	73					
8261-3061								14	1,25	77	72	10	0,045	0,038		
8261-3062									1,00	77	71					
8261-3063									0,75	75	70		0,040	0,034		
8261-3064									0,50	73	70					
8261-3065								15	1,50	90	84		0,074	0,066		
8261-3066									1,00	88	83					
8261-3067									2,00	92	86					
8261-3068									1,50	90	84		0,082	0,071		
8261-3069								16	1,00	88	83					
8261-3070									0,75	86	82		0,070	0,066		
8261-3071									0,50	84	81					
8261-3072								17	1,50	90	84	13	0,082	0,072		
8261-3073									1,00	88	83					
8261-3074									2,50	96	88					
8261-3075									2,00	94	86		0,096	0,082		
8261-3076									1,50	90	84					
8261-3077								18	1,00	88	83					
8261-3078									0,75	86	82		0,082	0,072		
8261-3079									0,50	86	82					
8261-3080									2,50	107	99		0,150	0,129		
8261-3081									2,00	105	97					
8261-3082								20	1,50	101	95		0,134	0,118		
8261-3083									1,00	99	94,0	16				
8261-3084									0,75	97	93,0		0,127	0,122		
8261-3085									0,50	97	93,0					
8261-3086								22	2,50	107	99,0		0,162	0,137		
8261-3087									2,00	105	97,0					

Обозначение дет. 1 см. табл. 2

## Размеры

Обозначение					
Калибры	Контрольные				
	<i>У—ПР</i>	<i>КПР—ПР</i>	<i>У—НЕ</i>	<i>КНЕ—НЕ</i>	<i>КНЕ—ПР</i>
<i>ПР</i>	<i>У—ПР</i>	<i>КПР—ПР</i>	<i>У—НЕ</i>	<i>КНЕ—НЕ</i>	<i>КНЕ—ПР</i>
8221-0088	8261-0088	8261-0397	8261-1088	8261-2088	8261-0650
8221-0089	8261-0089	8261-0398	8261-1089	8261-2089	8261-0651
8221-0090	8261-0090	8261-0399	8261-1090	8261-2090	8261-0652
8221-0091	8261-0091	8261-0400	8261-1091	8261-2091	8261-0653
8221-0092	8261-0092	8261-0401	8261-1092	8261-2092	8261-0654
8221-0093	8261-0093	8261-0402	8261-1093	8261-2093	8261-0655
8221-0094	8261-0094	8261-0403	8261-1094	8261-2094	8261-0656
8221-0095	8261-0095	8261-0404	8261-1095	8261-2095	8261-0657
8221-0096	8261-0096	8261-0405	8261-1096	8261-2096	8261-0658
8221-0097	8261-0097	8261-0406	8261-1097	8261-2097	8261-0659
8221-0098	8261-0098	8261-0407	8261-1098	8261-2098	8261-0660
8221-0099	8261-0099	8261-0408	8261-1099	8261-2099	8261-0661
8221-0100	8261-0100	8261-0409	8261-1100	8261-2100	8261-0662
8221-0101	8261-0101	8261-0410	8261-1101	8261-2101	8261-0663
8221-0102	8261-0102	8261-0411	8261-1102	8261-2102	8261-0664
8221-0103	8261-0103	8261-0412	8261-1103	8261-2103	8261-0665
8221-0104	8261-0104	8261-0413	8261-1104	8261-2104	8261-0666
8221-0105	8261-0105	8261-0414	8261-1105	8261-2105	8261-0667
8221-0106	8261-0106	8261-0415	8261-1106	8261-2106	8261-0668
8221-0107	8261-0107	8261-0416	8261-1107	8261-2107	8261-0669
8221-0108	8261-0108	8261-0417	8261-1108	8261-2108	8261-0670
8221-0109	8261-0109	8261-0418	8261-1109	8261-2109	8261-0671
8221-0110	8261-0110	8261-0419	8261-1110	8261-2110	8261-0672
8221-0111	8261-0111	8261-0420	8261-1111	8261-2111	8261-0673
8221-0112	8261-0112	8261-0421	8261-1112	8261-2112	8261-0674
8221-0113	8261-0113	8261-0422	8261-1113	8261-2113	8261-0675
8221-0114	8261-0114	8261-0423	8261-1114	8261-2114	8261-0676
8221-0115	8261-0115	8261-0424	8261-1115	8261-2115	8261-0677
8221-0116	8261-0116	8261-0425	8261-1116	8261-2116	8261-0678

Продолжение табл. 1

в мм

пробок	Применяемость						D	R	Г		D	Масса кг, не более		Дет. 1. Вставка (1 шт.)	Дет. 2. Ручка ГОСТ 14748 (1 шт.)
	КМ—НЕ	ПР	У—ПР	КПР—ПР	У—НЕ	КНЕ—НЕ			КНЕ—ПР	КМ—НЕ		ПР; У—ПР; КПР—ПР	У—НЕ; КНЕ—НЕ; КНЕ—ПР; КМ—НЕ		
8261-3088									1,50	101	95,0		0,143	0,122	8054-0015
8261-3089							22	1,00	99	94,0					
8261-3090								0,75	97	93,0		0,132	0,117		
8261-3091								0,50	97	93,0					
8261-3092								3,00	112	101,0	16	0,193	0,151		
8261-3093								2,00	105	97,0		0,165			
8261-3094							24	1,50	103	95,0			0,132		
8261-3095								1,00	101	94,5		0,162			
8261-3096								0,75	99	94,0					
8261-3097								2,00	116	108,0		0,227			
8261-3098							25	1,50	114	106,0		0,220	0,190		
8261-3099								1,00	112	105,5					
8261-3100							26	1,50	114	106,0		0,225			
8261-3101								3,00	123	112,0		0,275	0,230		
8261-3102								2,00	116	108,0		0,242	0,203		
8261-3103							27	1,50	114	106,0		0,230			
8261-3104								1,00	112	105,5		0,220	0,190		
8261-3105								0,75	110	105,0					
8261-3106								2,00	116	108,0	20	0,245	0,210		
8261-3107							28	1,50	114	107,0					
8261-3108								1,00	112	105,5		0,225	0,190		
8261-3109								3,50	126	114,0		0,32	0,25		
8261-3110								3,00	126	112,0					
8261-3111								2,00	118	100,0		0,27	0,22		
8261-3112							30	1,50	116	107,0					
8261-3113								1,00	114	106,5		0,25	0,20		
8261-3114								0,75	112	106,0					
8261-3115							32	2,00	119	111,0		0,39	0,31		
8261-3116								1,50	117	108,0					

Обозначение дет. 1 см. табл. 2

## Размеры

Обозначение					
Калібры	Контрольные				
	<i>ПР</i>	<i>У—ПР</i>	<i>КПР—ПР</i>	<i>У—НЕ</i>	<i>КНЕ—НЕ</i>
8221-0117	8261-0117	8261-0426	8261-1117	8261-2117	8261-0679
8221-0118	8261-0118	8261-0427	8261-1118	8261-2118	8261-0680
8221-0119	8261-0119	8261-0428	8261-1119	8261-2119	8261-0681
8221-0120	8261-0120	8261-0429	8261-1120	8261-2120	8261-0682
8221-0121	8261-0121	8261-0430	8261-1121	8261-2121	8261-0683
8221-0122	8261-0122	8261-0431	8261-1122	8261-2122	8261-0684
8221-0123	8261-0123	8261-0432	8261-1123	8261-2123	8261-0685
8221-0124	8261-0124	8261-0433	8261-1124	8261-2124	8261-0686
8221-0125	8261-0125	8261-0434	8261-1125	8261-2125	8261-0687
8221-0126	8261-0126	8261-0435	8261-1126	8261-2126	8261-0688
8221-0127	8261-0127	8261-0436	8261-1127	8261-2127	8261-0689
8221-0128	8261-0128	8261-0437	8261-1128	8261-2128	8261-0690
8221-0129	8261-0129	8261-0438	8261-1129	8261-2129	8261-0691
8221-0130	8261-0130	8261-0439	8261-1130	8261-2130	8261-0692
8221-0131	8261-0131	8261-0440	8261-1131	8261-2131	8261-0693
8221-0132	8261-0132	8261-0441	8261-1132	8261-2132	8261-0694
8221-0133	8261-0133	8261-0442	8261-1133	8261-2133	8261-0695
8221-0134	8261-0134	8261-0443	8261-1134	8261-2134	8261-0696
8221-0135	8261-0135	8261-0444	8261-1135	8261-2135	8261-0697
8221-0136	8261-0136	8261-0445	8261-1136	8261-2136	8261-0698
8221-0137	8261-0137	8261-0446	8261-1137	8261-2137	8261-0699
8221-0138	8261-0138	8261-0447	8261-1138	8261-2138	8261-0700
8221-0139	8261-0139	8261-0448	8261-1139	8261-2139	8261-0701
8221-0140	8261-0140	8261-0449	8261-1140	8261-2140	8261-0702
8221-0141	8261-0141	8261-0450	8261-1141	8261-2141	8261-0703
8221-0142	8261-0142	8261-0451	8261-1142	8261-2142	8261-0704
8221-0143	8261-0143	8261-0452	8261-1143	8261-2143	8261-0705
8221-0144	8261-0144	8261-0453	8261-1144	8261-2144	8261-0706
8221-0145	8261-0145	8261-0454	8261-1145	8261-2145	8261-0707

## Продолжение табл. 1

в мм		Применимость						а	Р	Г	D	Масса, кг, не более		Дет. J. Вста- вка (1 шт.)	Дет. 2, Ручка ГОСТ 14748 (1 шт.)
пробок	калибры	ПР	У—ПР	КПР—ПР	У—НЕ	КНЕ—НЕ	КНЕ—ПР					КН—НЕ	ПР: У—ПР; КПР—ПР		
8261-3117									3,50	127	115,0	0,45	0,36	Обозначение дет. 1 см. табл. 2	8054-0017
8261-3118									3,00	127	113,0				
8261-3119								33	2,00	119	111,0	0,39	0,34		
8261-3120									1,50	117	108,0				
8261-3121									1,00	115	107,5	0,36	0,31		
8261-3122									0,75	113	107,0				
8261-3123								35	1,50	117	109,5	0,37	0,34		
8261-3124									4,00	131	118,0	0,52	0,39		
8261-3125									3,00	127	113,0	0,48	0,36		
8261-3126								36	2,00	119	110,0	0,41	0,34		
8261-3127									1,50	117	109,5	0,40	0,33		
8261-3128									1,00	115	109,0				
8261-3129								38	1,50	117	109,5	0,41	0,34		
8261-3130									4,00	131	118,0	0,57	0,44		
8261-3131									3,00	127	113,0	0,52	0,38		
8261-3132								39	2,00	119	110,0				
8261-3133									1,50	117	109,5	0,45	0,35		
8261-3134									1,00	115	109,0				
8261-3135									3,00	127	113,0	0,55			
8261-3136								40	2,00	119	111,0	0,46	0,39		
8261-3137									1,50	117	110,0				
8261-3138									4,50	148	131,0	0,79	0,59		
8261-3139									4,00	146	128,0				
8261-3140								42	3,00	138	124,0	0,68	0,54		
8261-3141									2,00	132	122,0				
8261-3142									1,50	130	121,0	0,60	0,50		
8261-3143									1,00	128	120,0				
8261-3144								45	4,50	148	131,0	0,86	0,62		
8261-3145									4,00	146	128,0				

## Размеры

Обозначение					
Калибры	Контрольные				
	<i>ПР</i>	<i>У—ПР</i>	<i>КПР—ПР</i>	<i>У—НЕ</i>	<i>КНЕ—НЕ</i>
8221-0146	8261-0146	8261-0455	8261-1146	8261-2146	8261-0708
8221-0147	8261-0147	8261-0456	8261-1147	8261-2147	8261-0709
8221-0148	8261-0148	8261-0457	8261-1148	8261-2148	8261-0710
8221-0149	8261-0149	8261-0458	8261-1149	8261-2149	8261-0711
8221-0150	8261-0150	8261-0459	8261-1150	8261-2150	8261-0712
8221-0151	8261-0151	8261-0460	8261-1151	8261-2151	8261-0713
8221-0152	8261-0152	8261-0461	8261-1152	8261-2152	8261-0714
8221-0153	8261-0153	8261-0462	8261-1153	8261-2153	8261-0715
8221-0154	8261-0154	8261-0463	8261-1154	8261-2154	8261-0716
8221-0155	8261-0155	8261-0464	8261-1155	8261-2155	8261-0717
8221-0156	8261-0156	8261-0465	8261-1156	8261-2156	8261-0718
8221-0157	8261-0157	8261-0466	8261-1157	8261-2157	8261-0719
8221-0158	8261-0158	8261-0467	8261-1158	8261-2158	8261-0720
8221-0159	8261-0159	8261-0468	8261-1159	8261-2159	8261-0721
8221-0160	8261-0160	8261-0469	8261-1160	8261-2160	8261-0722
8221-0161	8261-0161	8261-0470	8261-1161	8261-2161	8261-0723
8221-0162	8261-0162	8261-0471	8261-1162	8261-2162	8261-0724
8221-0163	8261-0163	8261-0472	8261-1163	8261-2163	8261-0725
8221-0164	8261-0164	8261-0473	8261-1164	8261-2164	8261-0726
8221-0165	8261-0165	8261-0474	8261-1165	8261-2165	8261-0727
8221-0166	8261-0166	8261-0475	8261-1166	8261-2166	8261-0728
8221-0167	8261-0167	8261-0476	8261-1167	8261-2167	8261-0729
8221-0168	8261-0168	8261-0477	8261-1168	8261-2168	8261-0730
8221-0169	8261-0169	8261-0478	8261-1169	8261-2169	8261-0731
8221-0170	8261-0170	8261-0479	8261-1170	8261-2170	8261-0732
8221-0171	8261-0171	8261-0480	8261-1171	8261-2171	8261-0733
8221-0172	8261-0172	8261-0481	8261-1172	8261-2172	8261-0734
8221-0173	8261-0173	8261-0482	8261-1173	8261-2173	8261-0735
8221-0174	8261-0174	8261-0483	8261-1174	8261-2174	8261-0736

в мм		Применяемость						d	P	L			Масса, кг, не более		Дет. 1. Вставка (1 шт.)	Дет. 2. Ручка ГОСТ 14748 (1 шт.)
пробок	калибры	ПР	У-ПР	КПР-ПР	У-НЕ	КНЕ-НЕ	КНЕ-ПР			КН-НЕ	ПР; У-ПР; КПР-ПР	У-НЕ; КНЕ-НЕ; КНЕ-ПР; КН-НЕ	Б	ПР; У-ПР; КПР-ПР		
8261-3146									3,00	138	125		0,72	0,55		
8261-3147								45	2,00	132	122		0,64	0,51		
8261-3148									1,50	130	121					
8261-3149									1,00	128	120		0,60	0,48		
8261-3150									5,00	152	135		1,00	0,70		
8261-3151									4,00	146	130		0,89	0,63		
8261-3152								48	3,00	138	125		0,78	0,57		
8261-3153									2,00	132	122					
8261-3154									1,50	130	121		0,68	0,53		
8261-3155									1,00	128	120					
8261-3156									3,00	138	125		0,81	0,59		
8261-3157								50	2,00	132	122		0,71	0,53		
8261-3158									1,50	130	121	28				
8261-3159									5,00	152	135		1,11	0,77		
8261-3160									4,00	146	130		0,98	0,70		
8261-3161								52	3,00	138	125		0,86			
8261-3162									2,00	132	122			0,61		
8261-3163									1,50	130	121		0,74			
8261-3164									1,00	128	120					
8261-3165									4,0	146	130		1,07	0,75		
8261-3166								55	3,0	138	125		0,91			
8261-3167									2,0	132	124		0,83	0,65		
8261-3168									1,5	130	123					
8261-3169									5,5	160	138		1,39	0,93		
8261-3170									4,0	146	130		1,08	0,75		
8261-3171								56	3,0	138	125		0,93			
8261-3172									2,0	132	124		0,81	0,65		
8261-3173									1,5	130	123					
8261-3174									1,0	128	122		0,76	0,62		

Обозначение дет. 1 см. табл. 2

5054-0018

## Размеры

Обозначение					
Калибры	Контрольные				
	У—ПР	КПР—ПР	У—НЕ	КНЕ—НЕ	КНЕ—ПР
ПР	У—ПР	КПР—ПР	У—НЕ	КНЕ—НЕ	КНЕ—ПР
8221-0175	8261-0175	8261-0484	8261-1175	8261-2175	8261-0737
8221-0176	8261-0176	8261-0485	8261-1176	8261-2176	8261-0738
8221-0177	8261-0177	8261-0486	8261-1177	8261-2177	8261-0739
8221-0178	8261-0178	8261-0487	8261-1178	8261-2178	8261-0740
8221-0179	8261-0179	8261-0488	8261-1179	8261-2179	8261-0741
8221-0180	8261-0180	8261-0489	8261-1180	8261-2180	8261-0742
8221-0181	8261-0181	8261-0490	8261-1181	8261-2181	8261-0743
8221-0182	8261-0182	8261-0491	8261-1182	8261-2182	8261-0744
8221-0183	8261-0183	8261-0492	8261-1183	8261-2183	8261-0745
8221-0184	8261-0184	8261-0493	8261-1184	8261-2184	8261-0746
8221-0185	8261-0185	8261-0494	8261-1185	8261-2185	8261-0747
8221-0186	8261-0186	8261-0495	8261-1186	8261-2186	8261-0748
8221-0187	8261-0187	8261-0496	8261-1187	8261-2187	8261-0749
8221-0188	8261-0188	8261-0497	8261-1188	8261-2188	8261-0750
8221-0189	8261-0189	8261-0498	8261-1189	8261-2189	8261-0751
8221-0190	8261-0190	8261-0499	8261-1190	8261-2190	8261-0752
8221-0191	8261-0191	8261-0500	8261-1191	8261-2191	8261-0753
8221-0192	8261-0192	8261-0501	8261-1192	8261-2192	8261-0754
8221-0193	8261-0193	8261-0502	8261-1193	8261-2193	8261-0755
8221-0194	8261-0194	8261-0503	8261-1194	8261-2194	8261-0756
8221-0195	8261-0195	8261-0504	8261-1195	8261-2195	8261-0757
8221-0196	8261-0196	8261-0505	8261-1196	8261-2196	8261-0758
8221-0197	8261-0197	8261-0506	8261-1197	8261-2197	8261-0759
8221-0198	8261-0198	8261-0507	8261-1198	8261-2198	8261-0760
8221-0199	8261-0199	8261-0508	8261-1199	8261-2199	8261-0761
8221-0200	8261-0200	8261-0509	8261-1200	8261-2200	8261-0762
8221-0201	8261-0201	8261-0510	8261-1201	8261-2201	8261-0763
8221-0202	8261-0202	8261-0511	8261-1202	8261-2202	8261-0764



Продолжение табл. 1

в мм

пробок	Полнота						А	В	L	D	Масса, кг, из болта		Дет. 1. Вставка болта (1 шт.)	Дет. 2. Рукав ГОСТ 14788 (1 шт.)
	калибры	ПР	У-ПР	КПР-ПР	У-НЕ	КНЕ-НЕ					КНЕ-ПР	КМ-НЕ		
КМ-НЕ														
8261-3175							58	4,0	146	130	1,15	0,79	Обозначение дет. 1 см. табл. 2	8054-0018
8261-3176								3,0	138	125	0,98			
8261-3177								2,0	132	124	0,86	0,66		
8261-3178								1,5	130	123				
8261-3179							60	5,5	160	138	1,56	1,01		
8261-3180								4,0	146	130	1,21	0,82		
8261-3181								3,0	138	125	1,02			
8261-3182								2,0	132	124	0,88	0,66		
8261-3183							62	1,5	130	123				
8261-3184								1,0	128	122	0,78	0,64		
8261-3185								4,0	146	130	1,26	0,85		
8261-3186								3,0	138	125	1,06			
8261-3187							64	2,0	135	124	0,99	0,75		
8261-3188								1,5	132	123				
8261-3189								6,0	166	140	1,89	1,12		
8261-3190								4,0	146	130	1,31	0,89		
8261-3191							65	3,0	138	125	1,12			
8261-3192								2,0	135	124	1,04	0,76		
8261-3193								1,5	132	123	0,95			
8261-3194								1,0	128	122				
8261-3195							68	4,0	146	130	1,34	0,91		
8261-3196								3,0	138	125	1,14			
8261-3197								2,0	135	124	1,06	0,80		
8261-3198								1,5	132	123				
8261-3199							68	6,0	166	140	2,06	1,27		
8261-3200								4,0	146	130	1,46	0,96		
8261-3201								3,0	138	125	1,22			
8261-3202								2,0	135	124	1,12	0,81		

## Размеры

Обозначение					
Калибры	Контрольные				
	<i>У—ПР</i>	<i>КПР—ПР</i>	<i>У—НЕ</i>	<i>КНЕ—НЕ</i>	<i>КНЕ—ПР</i>
8221-0203	8261-0203	8261-0512	8261-1203	8261-2203	8261-0765
8221-0204	8261-0204	8261-0513	8261-1204	8261-2204	8261-0766
8221-0205	8261-0205	8261-0514	8261-1205	8261-2205	8261-0767
8221-0206	8261-0206	8261-0515	8261-1206	8261-2206	8261-0768
8221-0207	8261-0207	8261-0516	8261-1207	8261-2207	8261-0769
8221-0208	8261-0208	8261-0517	8261-1208	8261-2208	8261-0770
8221-0209	8261-0209	8261-0518	8261-1209	8261-2209	8261-0771
8221-0210	8261-0210	8261-0519	8261-1210	8261-2210	8261-0772
8221-0211	8261-0211	8261-0520	8261-1211	8261-2211	8261-0773
8221-0212	8261-0212	8261-0521	8261-1212	8261-2212	8261-0774
8221-0213	8261-0213	8261-0522	8261-1213	8261-2213	8261-0775
8221-0214	8261-0214	8261-0523	8261-1214	8261-2214	8261-0776
8221-0215	8261-0215	8261-0524	8261-1215	8261-2215	8261-0777
8221-0216	8261-0216	8261-0525	8261-1216	8261-2216	8261-0778
8221-0217	8261-0217	8261-0526	8261-1217	8261-2217	8261-0779
8221-0218	8261-0218	8261-0527	8261-1218	8261-2218	8261-0780
8221-0219	8261-0219	8261-0528	8261-1219	8261-2219	8261-0781
8221-0220	8261-0220	8261-0529	8261-1220	8261-2220	8261-0782
8221-0221	8261-0221	8261-0530	8261-1221	8261-2221	8261-0783
8221-0222	8261-0222	8261-0531	8261-1222	8261-2222	8261-0784
8221-0223	8261-0223	8261-0532	8261-1223	8261-2223	8261-0785
8221-0224	8261-0224	8261-0533	8261-1224	8261-2224	8261-0786
8221-0225	8261-0225	8261-0534	8261-1225	8261-2225	8261-0787
8221-0226	8261-0226	8261-0535	8261-1226	8261-2226	8261-0788
8221-0227	8261-0227	8261-0536	8261-1227	8261-2227	8261-0789
8221-0228	8261-0228	8261-0537	8261-1228	8261-2228	8261-0790
8221-0229	8261-0229	8261-0538	8261-1229	8261-2229	8261-0791
8221-0230	8261-0230	8261-0539	8261-1230	8261-2230	8261-0792

Продолжение табл. 1

В мм		Полнота						L			Масса, кг, не более		Дет. 2. Форма ГОСТ 14748 (1 шт.)	Обозначение деталей.		
пробок	калибра	ПР	У-ПР	КПР-ПР	У-НЕ	КНЕ-НЕ	КНЕ-ПР	КН-НЕ	а	р	Д	ПР: У-ПР; КПР-ПР			У-НЕ; КНЕ-НЕ; КНЕ-ПР; КН-НЕ	
	КН-НЕ															
8261-3203									68	1,5	132	123		1,03	0,76	
8261-3204										1,0	128	123				
8261-3205										6,0	166	140	28	2,20	1,33	
8261-3206										4,0	148	130		1,60	1,01	8054-0018
8261-3207									70	3,0	140	126		1,33		
8261-3208										2,0	135	125		1,17	0,88	
8261-3209										1,5	132	124				
8261-3210										6,0	166	140		2,41	1,53	
8261-3211										4,0	148	130		1,80	1,18	
8261-3212									72	3,0	140	126		1,53		
8261-3213										2,0	135	125		1,35	1,04	
8261-3214										1,5	132	124				
8261-3215										1,0	130	123		1,18		
8261-3216										4,0	148	130		1,92	1,24	
8261-3217									75	3,0	140	126		1,61		
8261-3218										2,0	135	125		1,42	1,09	
8261-3219										1,5	132	124				8054-0019
8261-3220										6,0	166	140	32	2,66	1,64	
8261-3221										4,0	148	130		1,95	1,26	
8261-3222									76	3,0	140	126		1,65		
8261-3223										2,0	135	125		1,45	1,10	
8261-3224										1,5	132	124				
8261-3225										1,0	130	123		1,27	1,04	
8261-3226									78	2,0	135	125		1,50	1,10	
8261-3227										6,0	166	140		2,86	1,77	
8261-3228										4,0	148	130		2,12	1,34	
8261-3229									80	3,0	140	126		1,77		
8261-3230										2,0	135	125		1,62	1,17	

Обозначение дет. 1 см. табл. 2

## Размеры

Обозначение					
Калибры	Контрольные				
	<i>ПР</i>	<i>У—ПР</i>	<i>КПР—ПР</i>	<i>У—НЕ</i>	<i>КНЕ—НЕ</i>
8221-0231	8261-0231	8261-0540	8261-1231	8261-2231	8261-0793
8221-0232	8261-0232	8261-0541	8261-1232	8261-2232	8261-0794
8221-0233	8261-0233	8261-0542	8261-1233	8261-2233	8261-0795
8221-0234	8261-0234	8261-0543	8261-1234	8261-2234	8261-0796
8221-0235	8261-0235	8261-0544	8261-1235	8261-2235	8261-0797
8221-0236	8261-0236	8261-0545	8261-1236	8261-2236	8261-0798
8221-0237	8261-0237	8261-0546	8261-1237	8261-2237	8261-0799
8221-0238	8261-0238	8261-0547	8261-1238	8261-2238	8261-0800
8221-0239	8261-0239	8261-0548	8261-1239	8261-2239	8261-0801
8221-0240	8261-0240	8261-0549	8261-1240	8261-2240	8261-0802
8221-0241	8261-0241	8261-0550	8261-1241	8261-2241	8261-0803
8221-0242	8261-0242	8261-0551	8261-1242	8261-2242	8261-0804
8221-0243	8261-0243	8261-0552	8261-1243	8261-2243	8261-0805
8221-0244	8261-0244	8261-0553	8261-1244	8261-2244	8261-0806
8221-0245	8261-0245	8261-0554	8261-1245	8261-2245	8261-0807
8221-0246	8261-0246	8261-0555	8261-1246	8261-2246	8261-0808
8221-0247	8261-0247	8261-0556	8261-1247	8261-2247	8261-0809
8221-0248	8261-0248	8261-0557	8261-1248	8261-2248	8261-0810
8221-0249	8261-0249	8261-0558	8261-1249	8261-2249	8261-0811
8221-0250	8261-0250	8261-0559	8261-1250	8261-2250	8261-0812
8221-0251	8261-0251	8261-0560	8261-1251	8261-2251	8261-0813
8221-0252	8261-0252	8261-0561	8261-1252	8261-2252	8261-0814
8221-0253	8261-0253	8261-0562	8261-1253	8261-2253	8261-0815

Примечание. Допускается применение ручек исполнения 2 по ГОСТ  
 Пример условного обозначения пробки *ПР* для  
 лем допуска 6H:

*Пробка 8221-0045*

То же, с левой резьбой:

*Пробка 8221-0045 6H*

Продолжение табл. 1

в мм		Применяемость						L		Масса, кг, не более		Дет. 2. Рукава ГОСТ 14748 (1 шт.)			
пробок	калибры	ПР	У-ПР	КПР-ПР	У-НЕ	КНЕ-НЕ	КНЕ-ПР	КМ-НЕ	а	Р	б		Дет. 1. Вставка (1 шт.)		
	КМ-НЕ											ПР: У-ПР; КПР-ПР		У-НЕ; КНЕ-НЕ; КНЕ-ПР; КМ-НЕ	в
8261-3231								80	1,5	132	124	1,62	1,17	Обозначение Дет. 1 см. табл. 2	8054-0019
8261-3232									1,0	130	123	1,37	1,09		
8261-3233								82	2,0	135	125	1,62	1,17		
8261-3234									6,0	166	140	3,17	1,94		
8261-3235									4,0	148	130	2,37	1,45		
8261-3236								85	3,0	140	126	1,94			
8261-3237									2,0	135	125	1,70	1,25		
8261-3238									1,5	132	125				
8261-3239									6,0	170	140	3,78	2,12		
8261-3240									4,0	150	132	2,57	1,68		
8261-3241								90	3,0	142	128	2,23			
8261-3242									2,0	138	126	2,02	1,46		
8261-3243									1,5	135	125				
8261-3244									6,0	173	140	4,44	2,31		
8261-3245									4,0	150	132	2,90	1,82		
8261-3246								95	3,0	142	128	2,43			
8261-3247									2,0	138	126	2,19	1,57		
8261-3248									1,5	135	125				
8261-3249									6,0	173	140	4,88	2,51		
8261-3250									4,0	150	132	3,18	1,96		
8261-3251								100	3,0	142	128	2,64			
8261-3252									2,0	138	126	2,38	1,69		
8261-3253									1,5	135	125				

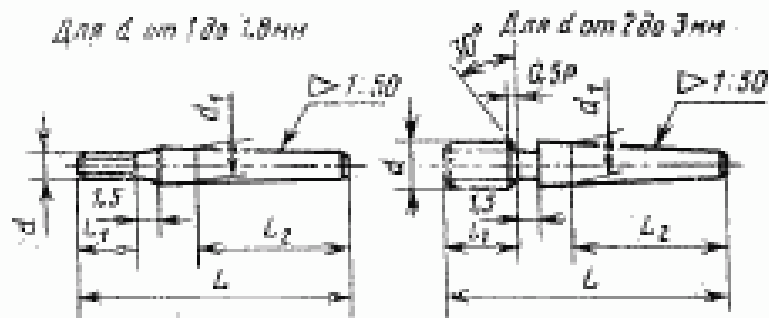
14748.

контроля резьбового отверстия с правой резьбой M10×1,25 с по-

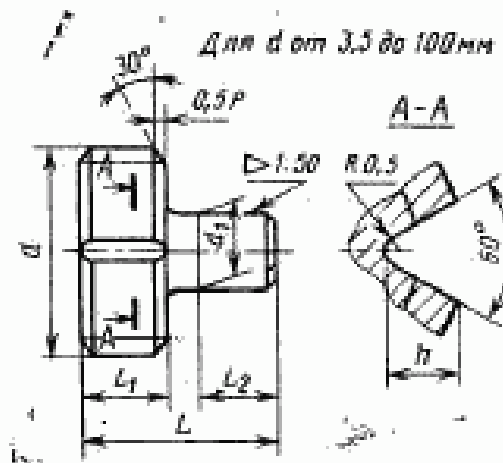
6H ГОСТ 17756—72

1H ГОСТ 17756—72

3. Конструкция и основные размеры вставок ПР, У—ПР, КПР—ПР, У—НЕ, КНЕ—НЕ, КНЕ—ПР, КИ—НЕ (деталь 1) должны соответствовать указанным на черт. 2, 3 и в табл. 2.



Черт. 2



Черт. 3

Примечание. Для вставок с шагом резьбы 1 мм и более вместо фасок  $0,5P \times 30^\circ$  должны быть срезаны заходные и выходныe витки.

## Размеры

Обозначение

ПР	У—ПР	КПР—ПР	У—НЕ	КНЕ—НЕ	КНЕ—ПР
8221-0001/1	8261-0001/1	8261-0310/1	—	—	—
8221-0002/1	8261-0002/1	8261-0311/1	—	—	—
8221-0003/1	8261-0003/1	8261-0312/1	—	—	—
8221-0004/1	8261-0004/1	8261-0313/1	—	—	—
8221-0005/1	8261-0005/1	8261-0314/1	—	—	—
8221-0006/1	8261-0006/1	8261-0315/1	—	—	—
8221-0007/1	8261-0007/1	8261-0316/1	—	—	—
8221-0008/1	8261-0008/1	8261-0317/1	—	—	—
8221-0009/1	8261-0009/1	8261-0318/1	—	—	—
8221-0010/1	8261-0010/1	8261-0319/1	—	—	—
8221-0011/1	8261-0011/1	8261-0320/1	—	—	—
8221-0012/1	8261-0012/1	8261-0321/1	—	—	—
8221-0013/1	8261-0013/1	8261-0322/1	8261-1013/1	8261-2013/1	8261-0575/1
8221-0014/1	8261-0014/1	8261-0323/1	—	—	—
8221-0015/1	8261-0015/1	8261-0324/1	8261-1015/1	8261-2015/1	8261-0577/1
8221-0016/1	8261-0016/1	8261-0325/1	—	—	—
8221-0017/1	8261-0017/1	8261-0326/1	8261-1017/1	8261-2017/1	8261-0579/1
8221-0018/1	8261-0018/1	8261-0327/1	—	—	—
8221-0019/1	8261-0019/1	8261-0328/1	8261-1019/1	8261-2019/1	8261-0581/1
8221-0020/1	8261-0020/1	8261-0329/1	—	—	—
8221-0021/1	8261-0021/1	8261-0330/1	8261-1021/1	8261-2021/1	8261-0583/1
8221-0022/1	8261-0022/1	8261-0331/1	—	—	—
8221-0023/1	8261-0023/1	8261-0332/1	8261-1023/1	8261-2023/1	8261-0585/1
8221-0024/1	8261-0024/1	8261-0333/1	8261-1024/1	8261-2024/1	8261-0586/1
8221-0025/1	8261-0025/1	8261-0334/1	8261-1025/1	8261-2025/1	8261-0587/1
8221-0026/1	8261-0026/1	8261-0335/1	8261-1026/1	8261-2026/1	8261-0588/1
8221-0027/1	8261-0027/1	8261-0336/1	8261-1027/1	8261-2027/1	8261-0589/1
8221-0028/1	8261-0028/1	8261-0337/1	8261-1028/1	8261-2028/1	8261-0590/1
8221-0029/1	8261-0029/1	8261-0338/1	8261-1029/1	8261-2029/1	8261-0591/1
8221-0030/1	8261-0030/1	8261-0339/1	8261-1030/1	8261-2030/1	8261-0592/1
8221-0031/1	8261-0031/1	8261-0340/1	8261-1031/1	8261-2031/1	8261-0593/1
8221-0032/1	8261-0032/1	8261-0341/1	8261-1032/1	8261-2032/1	8261-0594/1



Таблица 2

ВСТАВОК	d	P	L		L <sub>1</sub>		L <sub>2</sub>	d <sub>1</sub> (поверхностная)	Δ	Масса, кг, не более																																								
			ПР; У-ПР; КПР-ПР	У-НЕ; КНЕ-ПР; КН-НЕ	ПР; У-ПР; КПР-ПР	У-НЕ; КНЕ-ПР; КН-НЕ				ПР	ПР; У-ПР; КПР-ПР	У-НЕ; КНЕ-ПР; КН-ПР																																						
—	1,0	0,25	19,5	—	4	—	11,5	1,5	—	0,0007	—																																							
—		0,20																																																
—	0,25																																																	
—	0,20																																																	
—	0,25																																																	
—	0,20																																																	
—	0,30																																																	
—	0,20																																																	
—	0,35																																																	
—	0,20																																																	
—	0,35																																																	
—	0,20																																																	
8261-3013/1	2,0	0,40										18,5	—	3,0	11,5	1,5	—	0,0008	0,0008																															
—		0,25										—	—	—					—																															
8261-3015/1	2,2	0,45										18,5	—	3,0					11,5	1,5	—	0,0008	0,0008																											
—		0,25										—	—	—									—																											
8261-3017/1	2,5	0,45										18,5	5	3,0									11,5	1,5	—	0,0008	0,0008																							
—		0,35										—	—	—													—																							
8261-3019/1	3,0	0,50										18,5	—	3,0													11,5	1,5	—	0,0010	0,0010																			
—		0,35										—	—	—																	—																			
8261-3021/1	3,5	0,60	19,0	—	3,5	11,5	1,5	—	0,0010	0,0010																																								
—		0,35	—	—	—					—																																								
8261-3023/1	4,0	0,70	19,0	—	3,5					11,5	1,5	—	0,0014	0,0012																																				
8261-3024/1		0,50	—	—	—																										—																			
8261-3025/1	4,5	0,75	21,5	6	—																										11,5	1,5	—	0,0014	0,0012															
8261-3026/1		0,50	19,5	—	4,0																															—														
8261-3027/1	5,0	0,80	—	—	—																															11,5	1,5	—	0,0014	0,0012										
8261-3028/1		0,50	—	—	—																																				—									
8261-3029/1	5,5	0,50	22,0	20,0	6																																				4,0	11,5	1,5	0,0014	0,0012					
8261-3030/1	6,0	1,00	24,0	21,0	8																																				5,0					12	4	1,00	0,0040	0,0035
8261-3031/1		0,75	24,0	21,0	8																																				5,0									
8261-3032/1	0,50	22,0	20,0	6	4,0																																													

Обозначение

<i>ПР</i>	<i>У—ПР</i>	<i>КПР—ПР</i>	<i>У—НЕ</i>	<i>КНЕ—НЕ</i>	<i>КНЕ—ПР</i>
8221-0033/1	8261-0033/1	8261-0342/1	8261-1033/1	8261-2033/1	8261-0595/1
8221-0034/1	8261-0034/1	8261-0343/1	8261-1034/1	8261-2034/1	8261-0596/1
8221-0035/1	8261-0035/1	8261-0344/1	8261-1035/1	8261-2035/1	8261-0597/1
8221-0036/1	8261-0036/1	8261-0345/1	8261-1036/1	8261-2036/1	8261-0598/1
8221-0037/1	8261-0037/1	8261-0346/1	8261-1037/1	8261-2037/1	8261-0599/1
8221-0038/1	8261-0038/1	8261-0347/1	8261-1038/1	8261-2038/1	8261-0600/1
8221-0039/1	8261-0039/1	8261-0348/1	8261-1039/1	8261-2039/1	8261-0601/1
8221-0040/1	8261-0040/1	8261-6349/1	8261-1040/1	8261-2040/1	8261-0602/1
8221-0041/1	8261-0041/1	8261-0350/1	8261-1041/1	8261-2041/1	8261-0603/1
8221-0042/1	8261-0042/1	8261-0351/1	8261-1042/1	8261-2042/1	8261-0604/1
8221-0043/1	8261-0043/1	8261-0352/1	8261-1043/1	8261-2043/1	8261-0605/1
8221-0044/1	8261-0044/1	8261-0353/1	8261-1044/1	8261-2044/1	8261-0606/1
8221-0045/1	8261-0045/1	8261-0354/1	8261-1045/1	8261-2045/1	8261-0607/1
8221-0046/1	8261-0046/1	8261-0355/1	8261-1046/1	8261-2046/1	8261-0608/1
8221-0047/1	8261-0047/1	8261-0356/1	8261-1047/1	8261-2047/1	8261-0609/1
8221-0048/1	8261-0048/1	8261-0357/1	8261-1048/1	8261-2048/1	8261-0610/1
8221-0049/1	8261-0049/1	8261-0358/1	8261-1049/1	8261-2049/1	8261-0611/1
8221-0050/1	8261-0050/1	8261-0359/1	8261-1050/1	8261-2050/1	8261-0612/1
8221-0051/1	8261-0051/1	8261-0360/1	8261-1051/1	8261-2051/1	8261-0613/1
8221-0052/1	8261-0052/1	8261-0361/1	8261-1052/1	8261-2052/1	8261-0614/1
8221-0053/1	8261-0053/1	8261-0362/1	8261-1053/1	8261-2053/1	8261-0615/1
8221-0054/1	8261-0054/1	8261-0363/1	8261-1054/1	8261-2054/1	8261-0616/1
8221-0055/1	8261-0055/1	8261-0364/1	8261-1055/1	8261-2055/1	8261-0617/1
8221-0056/1	8261-0056/1	8261-0365/1	8261-1056/1	8261-2056/1	8261-0618/1
8221-0057/1	8261-0057/1	8261-0366/1	8261-1057/1	8261-2057/1	8261-0619/1
8221-0058/1	8261-0058/1	8261-0367/1	8261-1058/1	8261-2058/1	8261-0620/1
8221-0059/1	8261-0059/1	8261-0368/1	8261-1059/1	8261-2059/1	8261-0621/1
8221-0060/1	8261-0060/1	8261-0369/1	8261-1060/1	8261-2060/1	8261-0622/1
8221-0061/1	8261-0061/1	8261-0370/1	8261-1061/1	8261-2061/1	8261-0623/1
8221-0062/1	8261-0062/1	8261-0371/1	8261-1062/1	8261-2062/1	8261-0624/1
8221-0063/1	8261-0063/1	8261-0372/1	8261-1063/1	8261-2063/1	8261-0625/1
8221-0064/1	8261-0064/1	8261-0373/1	8261-1064/1	8261-2064/1	8261-0626/1

В мм

ВСТАВКА	R	P	L		L <sub>1</sub>		L <sub>2</sub>	d <sub>1</sub> (по абз. допуск. в 89)	h	Масса, кг, не более		
			ПР: У—ПР; КПР—ПР	У—НЕ; КНЕ—НЕ; КНЕ—ПР; КН—НЕ	ПР: У—ПР; КПР—ПР	У—НЕ; КНЕ—НЕ; КНЕ—ПР; КН—НЕ				ПР: У—ПР; КПР—ПР	У—НЕ; КНЕ—НЕ; КНЕ—ПР; КН—НЕ	
8261-3033/1	7,0	1,00	24,0	21,0	8	5,0	12	4	1,00	0,0045	0,0035	
8261-3034/1		0,75	24,0	21,0	8	5,0			1,75	—	—	
8261-3035/1		0,50	22,0	20,0	6	4,0			—	0,0040	—	
8261-3036/1	8,0	1,25	26,0	22,0	10	6,0	12	4	1,25	0,0065	0,0050	
8261-3037/1		1,00	26,0	21,0	10	5,0			1,00	—	—	
8261-3038/1		0,75	24,0	21,0	8	5,0			0,75	0,0055	0,0045	
8261-3039/1	9,0	0,50	24,0	21,0	8	5,0	12	4	—	—	—	
8261-3040/1		1,25	26,0	22,0	10	6,0			1,25	0,0075	0,0055	
8261-3041/1		1,00	26,0	21,0	10	5,0			1,00	—	—	
8261-3042/1	9,0	0,75	24,0	21,0	8	5,0	12	4	0,75	0,0065	0,0045	
8261-3043/1		0,50	24	21	8	5			—	—	—	
8261-3044/1		1,50	28	24	12	8			1,50	—	—	
8261-3045/1	10	1,25	28	23	12	7	12	4	1,25	0,010	0,008	
8261-3046/1		1,00	26	22	10	6			1,00	—	—	
8261-3047/1		0,75	24	21	8	5			0,75	0,007	0,006	
8261-3048/1	11	0,50	24	21	8	5	12	4	—	—	—	
8261-3049/1		1,50	31	27	12	8			1,50	0,014	0,011	
8261-3050/1		1,00	29	25	10	6			1,00	—	—	
8261-3051/1	11	0,75	27	24	8	5	12	4	0,75	0,011	0,010	
8261-3052/1		0,50	27	24	8	5			—	—	—	
8261-3053/1		1,75	34	28	15	9			1,75	—	—	
8261-3054/1	12	1,50	33	27	14	8	14	6	1,50	0,018	0,013	
8261-3055/1		1,25	31	26	12	7			1,25	—	—	
8261-3056/1		1,00	29	25	10	6			1,00	—	—	
8261-3057/1	12	1,75	30	24	10	5	14	6	0,75	0,015	0,010	
8261-3058/1		0,50	27	24	8	5			—	—	—	
8261-3059/1		2,00	35	29	16	10			2,00	0,025	0,018	
8261-3060/1	14	1,50	33	27	14	8	14	6	1,50	—	—	
8261-3061/1		1,25	31	26	12	7			1,25	0,023	0,016	
8261-3062/1		1,00	31	25	12	6			1,00	—	—	
8261-3063/1	14	0,75	29	24	10	5	14	6	0,75	0,018	0,012	
8261-3064/1		0,50	27	24	8	5			—	—	—	

<i>ПР</i>	<i>У—ПР</i>	<i>КПР—ПР</i>	<i>У—НБ</i>	<i>КНБ—НБ</i>	<i>КНБ—ПР</i>
8221-0065/1	8261-0065/1	8261-0374/1	8261-1065/1	8261-2065/1	8261-0627/1
8221-0066/1	8261-0066/1	8261-0375/1	8261-1066/1	8261-2066/1	8261-0628/1
8221-0067/1	8261-0067/1	8261-0376/1	8261-1067/1	8261-2067/1	8261-0629/1
8221-0068/1	8261-0068/1	8261-0377/1	8261-1068/1	8261-2068/1	8261-0630/1
8221-0069/1	8261-0069/1	8261-0378/1	8261-1069/1	8261-2069/1	8261-0631/1
8221-0070/1	8261-0070/1	8261-0379/1	8261-1070/1	8261-2070/1	8261-0632/1
8221-0071/1	8261-0071/1	8261-0380/1	8261-1071/1	8261-2071/1	8261-0633/1
8221-0072/1	8261-0072/1	8261-0381/1	8261-1072/1	8261-2072/1	8261-0634/1
8221-0073/1	8261-0073/1	8261-0382/1	8261-1073/1	8261-2073/1	8261-0635/1
8221-0074/1	8261-0074/1	8261-0383/1	8261-1074/1	8261-2074/1	8261-0636/1
8221-0075/1	8261-0075/1	8261-0384/1	8261-1075/1	8261-2075/1	8261-0637/1
8221-0076/1	8261-0076/1	8261-0385/1	8261-1076/1	8261-2076/1	8261-0638/1
8221-0077/1	8261-0077/1	8261-0386/1	8261-1077/1	8261-2077/1	8261-0639/1
8221-0078/1	8261-0078/1	8261-0387/1	8261-1078/1	8261-2078/1	8261-0640/1
8221-0079/1	8261-0079/1	8261-0388/1	8261-1079/1	8261-2079/1	8261-0641/1
8221-0080/1	8261-0080/1	8261-0389/1	8261-1080/1	8261-2080/1	8261-0642/1
8221-0081/1	8261-0081/1	8261-0390/1	8261-1081/1	8261-2081/1	8261-0643/1
8221-0082/1	8261-0082/1	8261-0391/1	8261-1082/1	8261-2082/1	8261-0644/1
8221-0083/1	8261-0083/1	8261-0392/1	8261-1083/1	8261-2083/1	8261-0645/1
8221-0084/1	8261-0084/1	8261-0393/1	8261-1084/1	8261-2084/1	8261-0646/1
8221-0085/1	8261-0085/1	8261-0394/1	8261-1085/1	8261-2085/1	8261-0647/1
8221-0086/1	8261-0086/1	8261-0395/1	8261-1086/1	8261-2086/1	8261-0648/1
8221-0087/1	8261-0087/1	8261-0396/1	8261-1087/1	8261-2087/1	8261-0649/1
8221-0088/1	8261-0088/1	8261-0397/1	8261-1088/1	8261-2088/1	8261-0650/1
8221-0089/1	8261-0089/1	8261-0398/1	8261-1089/1	8261-2089/1	8261-0651/1
8221-0090/1	8261-0090/1	8261-0399/1	8261-1090/1	8261-2090/1	8261-0652/1
8221-0091/1	8261-0091/1	8261-0400/1	8261-1091/1	8261-2091/1	8261-0653/1
8221-0092/1	8261-0092/1	8261-0401/1	8261-1092/1	8261-2092/1	8261-0654/1
8221-0093/1	8261-0093/1	8261-0402/1	8261-1093/1	8261-2093/1	8261-0655/1
8221-0094/1	8261-0094/1	8261-0403/1	8261-1094/1	8261-2094/1	8261-0656/1
8221-0095/1	8261-0095/1	8261-0404/1	8261-1095/1	8261-2095/1	8261-0657/1

в мм

Вставка	d	P	L			L <sub>1</sub>			L <sub>2</sub>	d <sub>1</sub> (по допуску на H9)	A	Масса кг. не более	
			ПР; У—ПР; КПР—ПР	У—НБ; КНБ—НБ; КНБ—ПР; КН—НБ	ПР; У—ПР; КПР—ПР	У—НБ; КНБ—НБ; КНБ—ПР; КН—НБ	ПР; У—ПР; КПР—ПР	У—НБ; КНБ—НБ; КНБ—ПР; КН—НБ				ПР	ПР; У—ПР; КПР—ПР
8261-3065/1	15	1,50	35	29	14	8	15	8	1,50	0,030	0,022		
8261-3066/1		1,00	33	28	12	7			1,00				
8261-3067/1		2,00	37	31	16	10			2,00				
8261-3068/1	16	1,50	35	29	14	8			1,50	0,038	0,027		
8261-3069/1		1,00	33	28	12	7			1,00				
8261-3070/1		0,75	31	27	10	6			0,75	0,026	0,022		
8261-3071/1	17	0,50	29	26	8	5			—				
8261-3072/1		1,50	35	29	14	8			1,50	0,038	0,028		
8261-3073/1		1,00	33	28	12	7			1,00				
8261-3074/1	18	2,50	41	33	20	12			2,50				
8261-3075/1		2,00	39	31	18	10			2,00	0,052	0,038		
8261-3076/1		1,50	35	29	14	8			1,50				
8261-3077/1	18	1,00	33	28	12	7			1,00				
8261-3078/1		0,75	31	27	10	6			0,75	0,038	0,028		
8261-3079/1		0,50	31	27	10	6			—				
8261-3080/1	20	2,50	43	35	20	12	2,50	0,073	0,052				
8261-3081/1		2,00	41	33	18	10	2,00						
8261-3082/1		1,50	37	31	14	8	1,50	0,057	0,041				
8261-3083/1	20	1,00	35	30	12	7	1,00						
8261-3084/1		0,75	33	29	10	6	0,75	0,050	0,035				
8261-3085/1		0,50	33	29,0	10	6,0	—						
8261-3086/1	22	2,50	43	35,0	20	12,0	2,50	0,085	0,060				
8261-3087/1		2,00	41	33,0	18	10,0	2,00						
8261-3088/1		1,50	37	31,0	14	8,0	1,50	0,066	0,045				
8261-3089/1	22	1,00	35	30,0	12	7,0	1,00						
8261-3090/1		0,75	33	29,0	10	6,0	0,75	0,055	0,040				
8261-3091/1		0,50	33	29,0	10	6,0	—						
8261-3092/1	24	3,00	48	37,0	25	14,0	3,00	0,116	0,074				
8261-3093/1		2,00	41	33,0	18	10,0	2,00	0,088					
8261-3094/1		1,50	39	31,0	16	8,0	1,50	0,085	0,055				
8261-3095/1	1,00	37	30,5	14	7,5	1,00							

<i>ДР</i>	<i>У—ДР</i>	<i>КДР—ДР</i>	<i>У—НЕ</i>	<i>КНЕ—НЕ</i>	<i>КНЕ—ДР</i>
8221-0096/1	8261-0096/1	8261-0405/1	8261-1096/1	8261-2096/1	8261-0658/1
8221-0097/1	8261-0097/1	8261-0406/1	8261-1097/1	8261-2097/1	8261-0659/1
8221-0098/1	8261-0098/1	8261-0407/1	8261-1098/1	8261-2098/1	8261-0660/1
8221-0099/1	8261-0099/1	8261-0408/1	8261-1099/1	8261-2099/1	8261-0661/1
8221-0100/1	8261-0100/1	8261-0409/1	8261-1100/1	8261-2100/1	8261-0662/1
8221-0101/1	8261-0101/1	8261-0410/1	8261-1101/1	8261-2101/1	8261-0663/1
8221-0102/1	8261-0102/1	8261-0411/1	8261-1102/1	8261-2102/1	8261-0664/1
8221-0103/1	8261-0103/1	8261-0412/1	8261-1103/1	8261-2103/1	8261-0665/1
8221-0104/1	8261-0104/1	8261-0413/1	8261-1104/1	8261-2104/1	8261-0666/1
8221-0105/1	8261-0105/1	8261-0414/1	8261-1105/1	8261-2105/1	8261-0667/1
8221-0106/1	8261-0106/1	8261-0415/1	8261-1106/1	8261-2106/1	8261-0668/1
8221-0107/1	8261-0107/1	8261-0416/1	8261-1107/1	8261-2107/1	8261-0669/1
8221-0108/1	8261-0108/1	8261-0417/1	8261-1108/1	8261-2108/1	8261-0670/1
8221-0109/1	8261-0109/1	8261-0418/1	8261-1109/1	8261-2109/1	8261-0671/1
8221-0110/1	8261-0110/1	8261-0419/1	8261-1110/1	8261-2110/1	8261-0672/1
8221-0111/1	8261-0111/1	8261-0420/1	8261-1111/1	8261-2111/1	8261-0673/1
8221-0112/1	8261-0112/1	8261-0421/1	8261-1112/1	8261-2112/1	8261-0674/1
8221-0113/1	8261-0113/1	8261-0422/1	8261-1113/1	8261-2113/1	8261-0675/1
8221-0114/1	8261-0114/1	8261-0423/1	8261-1114/1	8261-2114/1	8261-0676/1
8221-0115/1	8261-0115/1	8261-0424/1	8261-1115/1	8261-2115/1	8261-0677/1
8221-0116/1	8261-0116/1	8261-0425/1	8261-1116/1	8261-2116/1	8261-0678/1
8221-0117/1	8261-0117/1	8261-0426/1	8261-1117/1	8261-2117/1	8261-0679/1
8221-0118/1	8261-0118/1	8261-0427/1	8261-1118/1	8261-2118/1	8261-0680/1
8221-0119/1	8261-0119/1	8261-0428/1	8261-1119/1	8261-2119/1	8261-0681/1
8221-0120/1	8261-0120/1	8261-0429/1	8261-1120/1	8261-2120/1	8261-0682/1
8221-0121/1	8261-0121/1	8261-0430/1	8261-1121/1	8261-2121/1	8261-0683/1
8221-0122/1	8261-0122/1	8261-0431/1	8261-1122/1	8261-2122/1	8261-0684/1
8221-0123/1	8261-0123/1	8261-0432/1	8261-1123/1	8261-2123/1	8261-0685/1
8221-0124/1	8261-0124/1	8261-0433/1	8261-1124/1	8261-2124/1	8261-0686/1
8221-0125/1	8261-0125/1	8261-0434/1	8261-1125/1	8261-2125/1	8261-0687/1
8221-0126/1	8261-0126/1	8261-0435/1	8261-1126/1	8261-2126/1	8261-0688/1

ПЕЧАТНОЕ	d	P	L		L <sub>1</sub>		L <sub>2</sub>	d <sub>1</sub> (поле допуска на H9)	h	Масса, кг, не более		
			ПР, У-ПР, КПП-ПР	У-HE, КHE-HE, КHE-ПР, КН-HE	ПР, У-ПР, КПП-ПР	У-HE, КHE-HE, КHE-ПР, КН-ПР				ПР	ПР, У-ПР, КПП-ПР	У-HE, КHE-HE, КHE-ПР, КН-HE
8261-3096/1	24	0,75	35	30,0	12	7,0	16	11	0,75	0,085	0,055	
8261-3097/1	25	2,00	45	37,0	18	10,0	19	15	2,00	0,117	0,080	
8261-3098/1		1,50	43	35,0	16	8,0			1,50	0,110		
8261-3099/1	26	1,00	41	34,5	14	7,5	19	15	1,00	0,115	0,110	
8261-3100/1		1,50	43	35,0	16	8,0			1,50	0,165		
8261-3101/1	27	3,00	52	41,0	25	14,0	19	15	3,00	0,132	0,093	
8261-3102/1		2,00	45	37,0	18	10,0			2,00	0,120		
8261-3103/1	28	1,50	43	35,0	16	8,0	19	15	1,50	0,110	0,080	
8261-3104/1		1,00	41	34,5	14	7,5			1,00	0,135		
8261-3105/1	29	0,75	39	34,0	12	7,0	19	15	0,75	0,135	0,100	
8261-3106/1		2,00	45	37,0	18	10,0			2,00	0,115		
8261-3107/1	30	1,50	43	36,0	16	9,0	19	15	1,50	0,115	0,080	
8261-3108/1		1,00	41	34,5	14	7,5			1,00	0,21		
8261-3109/1	31	3,50	55	43,0	28	16,0	19	15	3,50	0,21	0,14	
8261-3110/1		3,00	55	41,0	28	14,0			3,00	0,16		
8261-3111/1	32	2,00	47	39,0	20	12,0	19	15	2,00	0,16	0,11	
8261-3112/1		1,50	45	36,0	18	9,0			1,50	0,14		
8261-3113/1	33	1,00	43	35,5	16	8,5	19	15	1,00	0,14	0,09	
8261-3114/1		0,75	41	35,0	14	8,0			0,75	0,22		
8261-3115/1	34	2,00	50	42,0	20	12,0	19	15	2,00	0,22	0,14	
8261-3116/1		1,50	48	39,0	18	9,0			1,50	0,28		
8261-3117/1	35	3,50	58	46,0	28	16,0	19	15	3,50	0,28	0,19	
8261-3118/1		3,00	58	44,0	28	14,0			3,00	0,22		
8261-3119/1	36	2,00	50	42,0	20	12,0	19	15	2,00	0,22	0,17	
8261-3120/1		1,50	48	39,0	18	9,0			1,50	0,19		
8261-3121/1	37	1,00	46	38,5	16	8,5	19	15	1,00	0,19	0,14	
8261-3122/1		0,75	44	38,0	14	8,0			0,75	0,22		
8261-3123/1	38	1,50	48	40,5	18	10,5	19	15	1,50	0,22	0,17	
8261-3124/1		4,00	62	49,0	32	19,0			4,00	0,35		
8261-3125/1	39	3,00	58	44,0	28	14,0	19	15	3,00	0,31	0,19	
8261-3126/1		2,00	50	41,0	20	11,0			2,00	0,24		

## Размеры

Обозначение

<i>ПР</i>	<i>У—ПР</i>	<i>КПР—ПР</i>	<i>У—НЕ</i>	<i>КНЕ—НЕ</i>	<i>КНЕ—ПР</i>
8221-0127/1	8261-0127/1	8261-0436/1	8261-1127/1	8261-2127/1	8261-0689/1
8221-0128/1	8261-0128/1	8261-0437/1	8261-1128/1	8261-2128/1	8261-0690/1
8221-0129/1	8261-0129/1	8261-0438/1	8261-1129/1	8261-2129/1	8261-0691/1
8221-0130/1	8261-0130/1	8261-0439/1	8261-1130/1	8261-2130/1	8261-0692/1
8221-0131/1	8261-0131/1	8261-0440/1	8261-1131/1	8261-2131/1	8261-0693/1
8221-0132/1	8261-0132/1	8261-0441/1	8261-1132/1	8261-2132/1	8261-0694/1
8221-0133/1	8261-0133/1	8261-0442/1	8261-1133/1	8261-2133/1	8261-0695/1
8221-0134/1	8261-0134/1	8261-0443/1	8261-1134/1	8261-2134/1	8261-0696/1
8221-0135/1	8261-0135/1	8261-0444/1	8261-1135/1	8261-2135/1	8261-0697/1
8221-0136/1	8261-0136/1	8261-0445/1	8261-1136/1	8261-2136/1	8261-0698/1
8221-0137/1	8261-0137/1	8261-0446/1	8261-1137/1	8261-2137/1	8261-0699/1
8221-0138/1	8261-0138/1	8261-0447/1	8261-1138/1	8261-2138/1	8261-0700/1
8221-0139/1	8261-0139/1	8261-0448/1	8261-1139/1	8261-2139/1	8261-0701/1
8221-0140/1	8261-0140/1	8261-0449/1	8261-1140/1	8261-2140/1	8261-0702/1
8221-0141/1	8261-0141/1	8261-0450/1	8261-1141/1	8261-2141/1	8261-0703/1
8221-0142/1	8261-0142/1	8261-0451/1	8261-1142/1	8261-2142/1	8261-0704/1
8221-0143/1	8261-0143/1	8261-0452/1	8261-1143/1	8261-2143/1	8261-0705/1
8221-0144/1	8261-0144/1	8261-0453/1	8261-1144/1	8261-2144/1	8261-0706/1
8221-0145/1	8261-0145/1	8261-0454/1	8261-1145/1	8261-2145/1	8261-0707/1
8221-0146/1	8261-0146/1	8261-0455/1	8261-1146/1	8261-2146/1	8261-0708/1
8221-0147/1	8261-0147/1	8261-0456/1	8261-1147/1	8261-2147/1	8261-0709/1
8221-0148/1	8261-0148/1	8261-0457/1	8261-1148/1	8261-2148/1	8261-0710/1
8221-0149/1	8261-0149/1	8261-0458/1	8261-1149/1	8261-2149/1	8261-0711/1
8221-0150/1	8261-0150/1	8261-0459/1	8261-1150/1	8261-2150/1	8261-0712/1
8221-0151/1	8261-0151/1	8261-0460/1	8261-1151/1	8261-2151/1	8261-0713/1
8221-0152/1	8261-0152/1	8261-0461/1	8261-1152/1	8261-2152/1	8261-0714/1
8221-0153/1	8261-0153/1	8261-0462/1	8261-1153/1	8261-2153/1	8261-0715/1
8221-0154/1	8261-0154/1	8261-0463/1	8261-1154/1	8261-2154/1	8261-0716/1
8221-0155/1	8261-0155/1	8261-0464/1	8261-1155/1	8261-2155/1	8261-0717/1
8221-0156/1	8261-0156/1	8261-0465/1	8261-1156/1	8261-2156/1	8261-0718/1
8221-0157/1	8261-0157/1	8261-0466/1	8261-1157/1	8261-2157/1	8261-0719/1
8221-0158/1	8261-0158/1	8261-0467/1	8261-1158/1	8261-2158/1	8261-0720/1



ВСТАВОК	d	P	L		L <sub>1</sub>		L <sub>2</sub>	d <sub>1</sub> (по допуску на 100)	h	Масса, кг, не более	
			ПР: У-ПР: КПР-ПР	У-НЕ: КНЕ-НЕ: КМЕ-ПР: КМ-НЕ	ПР: У-ПР: КПР-ПР	У-НЕ: КНЕ-НЕ: КМЕ-ПР: КМ-НЕ				ПР	ПР: У-ПР: КПР-ПР
8261-3127/1	36	1,50	48	40,5	18	10,5	21	18	1,5	0,23	0,16
8261-3128/1		1,00	40	40,0	16	10,0			1,0		
8261-3129/1	38	1,50	48	40,5	18	10,5			1,5	0,24	0,17
8261-3130/1		4,00	62	49,0	32	19,0			4,0	0,40	0,27
8261-3131/1	39	3,0	58	44,0	28	14,0			3,0	0,35	0,21
8261-3132/1		2,0	50	41,0	20	11,0			2,0		
8261-3133/1		1,5	48	40,5	18	10,5			1,5	0,26	0,18
8261-3134/1		1,0	46	40,0	16	10,0			1,0		
8261-3135/1	40	3,0	58	44,0	28	14,0			3,0	0,38	
8261-3136/1		2,0	50	42,0	20	12,0			2,0	0,29	0,22
8261-3137/1	42	1,5	48	41,0	18	11,0			1,5		
8261-3138/1		4,5	72	55,0	38	21,0			4,5	0,55	0,35
8261-3139/1		4,0	70	52,0	36	18,0			4,0		
8261-3140/1		3,0	62	48,0	28	14,0			3,0	0,44	0,30
8261-3141/1	45	2,0	56	46,0	22	12,0			2,0		
8261-3142/1		1,5	54	45,0	20	11,0			1,5	0,36	0,26
8261-3143/1		1,0	52	44,0	18	10,0			1,0		
8261-3144/1		4,5	72	55,0	38	21,0			4,5	0,62	0,38
8261-3145/1	48	4,0	70	52,0	36	18,0			4,0		
8261-3146/1		3,0	62	49,0	28	15,0			3,0	0,48	0,31
8261-3147/1		2,0	56	46,0	22	12,0			2,0	0,40	0,27
8261-3148/1		1,5	54	45,0	20	11,0			1,5		
8261-3149/1	50	1,0	52	44,0	18	10,0			1,0	0,36	0,24
8261-3150/1		5,0	76	59,0	42	25,0			5,0	0,76	0,46
8261-3151/1		4,0	70	54,0	36	20,0	4,0	0,65	0,39		
8261-3152/1		3,0	62	49,0	28	15,0	3,0	0,54	0,33		
8261-3153/1	48	2,0	56	46,0	22	12,0	2,0				
8261-3154/1		1,5	54	45,0	20	11,0	1,5	0,44	0,29		
8261-3155/1	50	1,0	52	44,0	18	10,0	1,0				
8261-3156/1		3,0	62	49,0	28	15,0	3,0	0,57	0,35		
8261-3157/1		2,0	56	48,0	22	12,0	2,0	0,47	0,29		
8261-3158/1		1,5	54	45,0	20	11,0	1,5				

Обозначение

<i>ПР</i>	<i>У—ПР</i>	<i>КПР—ПР</i>	<i>У—НЕ</i>	<i>КНЕ—НЕ</i>	<i>КНЕ—ПР</i>
8221-0159/1	8261-0159/1	8261-0468/1	8261-1159/1	8261-2159/1	8261-0721/1
8221-0160/1	8261-0160/1	8261-0469/1	8261-1160/1	8261-2160/1	8261-0722/1
8221-0161/1	8261-0161/1	8261-0470/1	8261-1161/1	8261-2161/1	8261-0723/1
8221-0162/1	8261-0162/1	8261-0471/1	8261-1162/1	8261-2162/1	8261-0724/1
8221-0163/1	8261-0163/1	8261-0472/1	8261-1163/1	8261-2163/1	8261-0725/1
8221-0164/1	8261-0164/1	8261-0473/1	8261-1164/1	8261-2164/1	8261-0726/1
8221-0165/1	8261-0165/1	8261-0474/1	8261-1165/1	8261-2165/1	8261-0727/1
8221-0166/1	8261-0166/1	8261-0475/1	8261-1166/1	8261-2166/1	8261-0728/1
8221-0167/1	8261-0167/1	8261-0476/1	8261-1167/1	8261-2167/1	8261-0729/1
8221-0168/1	8261-0168/1	8261-0477/1	8261-1168/1	8261-2168/1	8261-0730/1
8221-0169/1	8261-0169/1	8261-0478/1	8261-1169/1	8261-2169/1	8261-0731/1
8221-0170/1	8261-0170/1	8261-0479/1	8261-1170/1	8261-2170/1	8261-0732/1
8221-0171/1	8261-0171/1	8261-0480/1	8261-1171/1	8261-2171/1	8261-0733/1
8221-0172/1	8261-0172/1	8261-0481/1	8261-1172/1	8261-2172/1	8261-0734/1
8221-0173/1	8261-0173/1	8261-0482/1	8261-1173/1	8261-2173/1	8261-0735/1
8221-0174/1	8261-0174/1	8261-0483/1	8261-1174/1	8261-2174/1	8261-0736/1
8221-0175/1	8261-0175/1	8261-0484/1	8261-1175/1	8261-2175/1	8261-0737/1
8221-0176/1	8261-0176/1	8261-0485/1	8261-1176/1	8261-2176/1	8261-0738/1
8221-0177/1	8261-0177/1	8261-0486/1	8261-1177/1	8261-2177/1	8261-0739/1
8221-0178/1	8261-0178/1	8261-0487/1	8261-1178/1	8261-2178/1	8261-0740/1
8221-0179/1	8261-0179/1	8261-0488/1	8261-1179/1	8261-2179/1	8261-0741/1
8221-0180/1	8261-0180/1	8261-0489/1	8261-1180/1	8261-2180/1	8261-0742/1
8221-0181/1	8261-0181/1	8261-0490/1	8261-1181/1	8261-2181/1	8261-0743/1
8221-0182/1	8261-0182/1	8261-0491/1	8261-1182/1	8261-2182/1	8261-0744/1
8221-0183/1	8261-0183/1	8261-0492/1	8261-1183/1	8261-2183/1	8261-0745/1
8221-0184/1	8261-0184/1	8261-0493/1	8261-1184/1	8261-2184/1	8261-0746/1
8221-0185/1	8261-0185/1	8261-0494/1	8261-1185/1	8261-2185/1	8261-0747/1
8221-0186/1	8261-0186/1	8261-0495/1	8261-1186/1	8261-2186/1	8261-0748/1
8221-0187/1	8261-0187/1	8261-0496/1	8261-1187/1	8261-2187/1	8261-0749/1
8221-0188/1	8261-0188/1	8261-0497/1	8261-1188/1	8261-2188/1	8261-0750/1
8221-0189/1	8261-0189/1	8261-0498/1	8261-1189/1	8261-2189/1	8261-0751/1
8221-0190/1	8261-0190/1	8261-0499/1	8261-1190/1	8261-2190/1	8261-0752/1

Продолжение табл. 2

ВСТАВОК	d	P	L		L <sub>1</sub>		L <sub>2</sub>	d <sub>1</sub> (поверх- ность на 60°)	h	Масса, кг, не более	
			ПР; У-ПР; КПР-ПР	У-НЕ; КНЕ-НЕ; КНЕ-ПР; КН-НЕ	ПР; У-ПР; КПР-ПР	У-НЕ; КНЕ-НЕ; КНЕ-ПР; КН-НЕ				ПР	ПР; У-ПР; КПР-ПР
8261-3159/1	52	5,0	76	59,0	42	25,0	24	21	5,0	0,87	0,53
8261-3160/1		4,0	70	54,0	36	20,0			4,0	0,74	0,46
8261-3161/1		3,0	62	49,0	28	15,0			3,0	0,62	
8261-3162/1		2,0	56	46,0	22	12,0			2,0		0,37
8261-3163/1		1,5	54	45,0	20	11,0			1,5	0,50	
8261-3164/1		1,0	52	44,0	18	10,0			1,0		
8261-3165/1	55	4,0	70	54,0	36	20,0			4,0	0,83	0,51
8261-3166/1		3,0	62	49,0	28	15,0			3,0	0,67	
8261-3167/1		2,0	56	48,0	22	14,0			2,0		0,41
8261-3168/1		1,5	54	47,0	20	13,0			1,5	0,55	
8261-3169/1	56	5,5	84	62	50	28			5,5	1,15	0,69
8261-3170/1		4,0	70	54	36	20			4,0	0,84	0,51
8261-3171/1		3,0	62	49	28	15			3,0	0,69	
8261-3172/1		2,0	56	48	22	14			2,0		0,42
8261-3173/1		1,5	54	47	20	13			1,5	0,57	
8261-3174/1		1,0	52	46	18	12			1,0	0,52	0,38
8261-3175/1	58	4,0	70	54	36	20			4,0	0,91	0,55
8261-3176/1		3,0	62	49	28	15			3,0	0,74	
8261-3177/1		2,0	56	48	22	14			2,0		0,44
8261-3178/1		1,5	54	47	20	13			1,5	0,62	
8261-3179/1	60	5,5	84	62	50	28			5,5	1,32	0,77
8261-3180/1		4,0	70	54	36	20			4,0	0,97	0,58
8261-3181/1		3,0	62	49	28	15			3,0	0,78	
8261-3182/1		2,0	56	48	22	14			2,0		0,44
8261-3183/1		1,5	54	47	20	13	1,5	0,64			
8261-3184/1		1,0	52	46	18	12	1,0	0,54	0,40		
8261-3185/1	62	4,0	70	54	36	20	4,0	1,02	0,61		
8261-3186/1		3,0	62	49	28	15	3,0	0,82			
8261-3187/1		2,0	59	48	25	14	2,0		0,51		
8261-3188/1		1,5	56	47	22	13	1,5	0,75			
8261-3189/1	64	6,0	90	64	56	30	6,0	1,65	0,88		
8261-3190/1		4,0	70	54	36	20	4,0	1,07	0,65		

<i>ПР</i>	<i>У—ПР</i>	<i>КПР—ПР</i>	<i>У—НЕ</i>	<i>КНЕ—НЕ</i>	<i>КНЕ—ПР</i>
8221-0191/1	8261-0191/1	8261-0500/1	8261-1191/1	8261-2191/1	8261-0753/1
8221-0192/1	8261-0192/1	8261-0501/1	8261-1192/1	8261-2192/1	8261-0754/1
8221-0193/1	8261-0193/1	8261-0502/1	8261-1193/1	8261-2193/1	8261-0755/1
8221-0194/1	8261-0194/1	8261-0503/1	8261-1194/1	8261-2194/1	8261-0756/1
8221-0195/1	8261-0195/1	8261-0504/1	8261-1195/1	8261-2195/1	8261-0757/1
8221-0196/1	8261-0196/1	8261-0505/1	8261-1196/1	8261-2196/1	8261-0758/1
8221-0197/1	8261-0197/1	8261-0506/1	8261-1197/1	8261-2197/1	8261-0759/1
8221-0198/1	8261-0198/1	8261-0507/1	8261-1198/1	8261-2198/1	8261-0760/1
8221-0199/1	8261-0199/1	8261-0508/1	8261-1199/1	8261-2199/1	8261-0761/1
8221-0200/1	8261-0200/1	8261-0509/1	8261-1200/1	8261-2200/1	8261-0762/1
8221-0201/1	8261-0201/1	8261-0510/1	8261-1201/1	8261-2201/1	8261-0763/1
8221-0202/1	8261-0202/1	8261-0511/1	8261-1202/1	8261-2202/1	8261-0764/1
8221-0203/1	8261-0203/1	8261-0512/1	8261-1203/1	8261-2203/1	8261-0765/1
8221-0204/1	8261-0204/1	8261-0513/1	8261-1204/1	8261-2204/1	8261-0766/1
8221-0205/1	8261-0205/1	8261-0514/1	8261-1205/1	8261-2205/1	8261-0767/1
8221-0206/1	8261-0206/1	8261-0515/1	8261-1206/1	8261-2206/1	8261-0768/1
8221-0207/1	8261-0207/1	8261-0516/1	8261-1207/1	8261-2207/1	8261-0769/1
8221-0208/1	8261-0208/1	8261-0517/1	8261-1208/1	8261-2208/1	8261-0770/1
8221-0209/1	8261-0209/1	8261-0518/1	8261-1209/1	8261-2209/1	8261-0771/1
8221-0210/1	8261-0210/1	8261-0519/1	8261-1210/1	8261-2210/1	8261-0772/1
8221-0211/1	8261-0211/1	8261-0520/1	8261-1211/1	8261-2211/1	8261-0773/1
8221-0212/1	8261-0212/1	8261-0521/1	8261-1212/1	8261-2212/1	8261-0774/1
8221-0213/1	8261-0213/1	8261-0522/1	8261-1213/1	8261-2213/1	8261-0775/1
8221-0214/1	8261-0214/1	8261-0523/1	8261-1214/1	8261-2214/1	8261-0776/1
8221-0215/1	8261-0215/1	8261-0524/1	8261-1215/1	8261-2215/1	8261-0777/1
8221-0216/1	8261-0216/1	8261-0525/1	8261-1216/1	8261-2216/1	8261-0778/1
8221-0217/1	8261-0217/1	8261-0526/1	8261-1217/1	8261-2217/1	8261-0779/1
8221-0218/1	8261-0218/1	8261-0527/1	8261-1218/1	8261-2218/1	8261-0780/1
8221-0219/1	8261-0219/1	8261-0528/1	8261-1219/1	8261-2219/1	8261-0781/1
8221-0220/1	8261-0220/1	8261-0529/1	8261-1220/1	8261-2220/1	8261-0782/1
8221-0221/1	8261-0221/1	8261-0530/1	8261-1221/1	8261-2221/1	8261-0783/1
8221-0222/1	8261-0222/1	8261-0531/1	8261-1222/1	8261-2222/1	8261-0784/1

Продолжение табл. 2

Вставка	d	P	L		L <sub>1</sub>		L <sub>2</sub>	d <sub>н</sub> (по ГОСТ 17756)	A	Масса, кг. не более	
			У-ПР; КПР-ПР	У-НБ; КНБ-НБ; КНБ-ПР; КН-НБ	ПР; У-ПР; КПР-ПР	У-НБ; КНБ-НБ; КНБ-ПР; КН-НБ				ПР	У-ПР; КПР-ПР
8261-3191/1	64	3,0	62	49	28	15	24	21	3,0	0,88	0,52
8261-3192/1		2,0	59	48	25	14			2,0	0,80*	
8261-3193/1		1,5	56	47	22	13			1,5	0,71	
8261-3194/1		1,0	52	46	18	12			1,0		
8261-3195/1	65	4,0	70	54	36	20			4,0	1,10	0,67
8261-3196/1		3,0	62	49	28	15			3,0	0,90	0,56
8261-3197/1		2,0	59	48	25	14			2,0	0,82	
8261-3198/1		1,5	56	47	22	13			1,5		
8261-3199/1	68	6,0	90	64	56	30			6,0	1,82	1,03
8261-3200/1		4,0	70	54	36	20			4,0	1,22	0,72
8261-3201/1		3,0	62	49	28	15			3,0	0,98	0,57
8261-3202/1		2,0	59	48	25	14			2,0	0,88	
8261-3203/1	70	1,5	56	47	22	13			1,5	0,79	0,52
8261-3204/1		1,0	52	46	18	12			1,0		
8261-3205/1		6,0	90	64	56	30			6,0	1,96	1,09
8261-3206/1		4,0	72	54	38	20			4,0	1,36	0,77
8261-3207/1	70	3,0	64	50	30	16			3,0	1,09	0,64
8261-3208/1		2,0	59	49	25	15			2,0	0,93	
8261-3209/1		1,5	56	48	22	14			1,5		
8261-3210/1	72	6,0	96	70	56	30			6,0	2,09	1,21
8261-3211/1		4,0	78	60	38	20	4,0	1,48	0,86		
8261-3212/1		3,0	70	56	30	16	3,0	1,21	0,72		
8261-3213/1		2,0	65	55	25	15	2,0	1,03			
8261-3214/1	75	1,5	62	54	22	14	1,5		0,77		
8261-3215/1		1,0	60	53	20	13	1,0	0,86			
8261-3216/1		4,0	78	60	38	20	4,0	1,60			
8261-3217/1		3,0	70	56	30	16	3,0	1,29			
8261-3218/1	75	2,0	65	55	25	15	2,0		0,77		
8261-3219/1		1,5	62	54	22	14	1,5	1,10			
8261-3220/1	76	6,0	96	70	56	30	6,0	2,34	1,32		
8261-3221/1		4,0	78	60	38	20	4,0	1,63	0,94		
8261-3222/1	76	3,0	70	56	30	16	3,0	1,33	0,78		

ПР	У—ПР	КПР—ПР	У—НЕ	КНЕ—НЕ	КНЕ—ПР
8221-0223/1	8261-0223/1	8261-0532/1	8261-1223/1	8261-2223/1	8261-0785/1
8221-0224/1	8261-0224/1	8261-0533/1	8261-1224/1	8261-2224/1	8261-0786/1
8221-0225/1	8261-0225/1	8261-0534/1	8261-1225/1	8261-2225/1	8261-0787/1
8221-0226/1	8261-0226/1	8261-0535/1	8261-1226/1	8261-2226/1	8261-0788/1
8221-0227/1	8261-0227/1	8261-0536/1	8261-1227/1	8261-2227/1	8261-0789/1
8221-0228/1	8261-0228/1	8261-0537/1	8261-1228/1	8261-2228/1	8261-0790/1
8221-0229/1	8261-0229/1	8261-0538/1	8261-1229/1	8261-2229/1	8261-0791/1
8221-0230/1	8261-0230/1	8261-0539/1	8261-1230/1	8261-2230/1	8261-0792/1
8221-0231/1	8261-0231/1	8261-0540/1	8261-1231/1	8261-2231/1	8261-0793/1
8221-0232/1	8261-0232/1	8261-0541/1	8261-1232/1	8261-2232/1	8261-0794/1
8221-0233/1	8261-0233/1	8261-0542/1	8261-1233/1	8261-2233/1	8261-0795/1
8221-0234/1	8261-0234/1	8261-0543/1	8261-1234/1	8261-2234/1	8261-0796/1
8221-0235/1	8261-0235/1	8261-0544/1	8261-1235/1	8261-2235/1	8261-0797/1
8221-0236/1	8261-0236/1	8261-0545/1	8261-1236/1	8261-2236/1	8261-0798/1
8221-0237/1	8261-0237/1	8261-0546/1	8261-1237/1	8261-2237/1	8261-0799/1
8221-0238/1	8261-0238/1	8261-0547/1	8261-1238/1	8261-2238/1	8261-0800/1
8221-0239/1	8261-0239/1	8261-0548/1	8261-1239/1	8261-2239/1	8261-0801/1
8221-0240/1	8261-0240/1	8261-0549/1	8261-1240/1	8261-2240/1	8261-0802/1
8221-0241/1	8261-0241/1	8261-0550/1	8261-1241/1	8261-2241/1	8261-0803/1
8221-0242/1	8261-0242/1	8261-0551/1	8261-1242/1	8261-2242/1	8261-0804/1
8221-0243/1	8261-0243/1	8261-0552/1	8261-1243/1	8261-2243/1	8261-0805/1
8221-0244/1	8261-0244/1	8261-0553/1	8261-1244/1	8261-2244/1	8261-0806/1
8221-0245/1	8261-0245/1	8261-0554/1	8261-1245/1	8261-2245/1	8261-0807/1
8221-0246/1	8261-0246/1	8261-0555/1	8261-1246/1	8261-2246/1	8261-0808/1
8221-0247/1	8261-0247/1	8261-0556/1	8261-1247/1	8261-2247/1	8261-0809/1
8221-0248/1	8261-0248/1	8261-0557/1	8261-1248/1	8261-2248/1	8261-0810/1
8221-0249/1	8261-0249/1	8261-0558/1	8261-1249/1	8261-2249/1	8261-0811/1
8221-0250/1	8261-0250/1	8261-0559/1	8261-1250/1	8261-2250/1	8261-0812/1
8221-0251/1	8261-0251/1	8261-0560/1	8261-1251/1	8261-2251/1	8261-0813/1
8221-0252/1	8261-0252/1	8261-0561/1	8261-1252/1	8261-2252/1	8261-0814/1
8221-0253/1	8261-0253/1	8261-0562/1	8261-1253/1	8261-2253/1	8261-0815/1

мм

ВСТАВКА	d	P	L		L <sub>1</sub>		L <sub>2</sub>	d <sub>1</sub> (толщина допуска- ния)	h	Масса, кг, не более	
			ПР: У—ПР: КПР—ПР	У—НЕ: КНЕ—НЕ: КМ—ПР: КМ—НЕ	ПР: У—ПР: КПР—ПР	У—НЕ: КНЕ—НЕ: КМ—ПР: КМ—НЕ				ПР	ПР: У—ПР: КПР—ПР
8261-3223/1	76	2,0	65	55	25	15	30	24	2,0	1,13	0,78
8261-3224/1		1,5	62	54	22	14			1,5		
8261-3225/1		1,0	60	53	20	13			1,0	0,95	0,78
8261-3226/1	78	2,0	65	55	25	15			2,0	1,18	0,78
8261-3227/1		6,0	96	70	56	30			6,0	2,54	1,45
8261-3228/1		4,0	78	60	38	20			4,0	1,80	1,02
8261-3229/1	80	3,0	70	56	30	16			3,0	1,45	
8261-3230/1		2,0	65	55	25	15			2,0	1,30	0,85
8261-3231/1		1,5	62	54	22	14			1,5		
8261-3232/1	82	1,0	60	53	20	13			1,0	1,06	0,77
8261-3233/1		2,0	65	55	25	15			2,0	1,30	0,85
8261-3234/1		6,0	96	70	56	30			6,0	2,85	1,62
8261-3235/1	85	4,0	78	60	38	20			4,0	2,05	1,13
8261-3236/1		3,0	70	56	30	16			3,0	1,62	
8261-3237/1		2,0	65	55	25	15			2,0	1,36	0,93
8261-3238/1	90	1,5	62	55	22	15			1,5		
8261-3239/1		6,0	100	70	60	30			6,0	3,44	1,80
8261-3240/1		4,0	80	62	40	22			4,0	2,35	1,36
8261-3241/1	95	3,0	72	58	32	18			3,0	1,91	
8261-3242/1		2,0	68	56	28	16			2,0	1,70	1,14
8261-3243/1		1,5	65	55	25	15			1,5		
8261-3244/1	100	6,0	103	70	63	30			6,0	4,12	1,99
8261-3245/1		4,0	80	62	40	22			4,0	2,58	1,50
8261-3246/1		3,0	72	58	32	18			3,0	2,11	
8261-3247/1	100	2,0	68	56	28	16			2,0	1,87	1,25
8261-3248/1		1,5	65	55	25	15			1,5		
8261-3249/1		6,0	103	70	63	30			6,0	4,56	2,19
8261-3250/1	100	4,0	80	62	40	22			4,0	2,86	1,64
8261-3251/1		3,0	72	58	32	18			3,0	2,32	
8261-3252/1		2,0	68	56	28	16			2,0	2,06	1,37
8261-3253/1		1,5	65	55	25	15	1,5				

Пример условного обозначения проходной вставки *ПР* для контроля резьбового отверстия с правой резьбой  $M10 \times 1,25$  с полем допуска 6H:

*Вставка 8221-0045/1 6H ГОСТ 17756—72*

То же, с левой резьбой:

*Вставка 8221-0045/1 6H LH ГОСТ 17756—72*

2, 3. (Измененная редакция, Изм. № 1, 2, 3).

3а. Исполнительные размеры — по ГОСТ 18465 и ГОСТ 18466. (Введен дополнительно, Изм. № 2).

4. Центровые отверстия — по ГОСТ 14034.

5. Технические требования — по ГОСТ 2016.

6. Размеры, не указанные на черт. 2—3, принимаются по конструктивным и технологическим соображениям.

7. Маркировать по ГОСТ 2016 с добавлением последних четырех знаков обозначения на калибрах с размерами выше 14 мм.



## ИНФОРМАЦИОННЫЕ ДАННЫЕ

1. РАЗРАБОТАН И ВНЕСЕН Министерством станкостроительной и инструментальной промышленности СССР

## РАЗРАБОТЧИКИ

И. А. Медовой, Г. С. Кудинова

2. УТВЕРЖДЕН И ВВЕДЕН В ДЕЙСТВИЕ Постановлением Государственного комитета СССР по стандартам от 30.05.72 № 1101

3. Срок проверки — 1994 г.,  
периодичность проверки — 10 лет

4. ВЗАМЕН МН 564—62

5. ССЫЛОЧНЫЕ НОРМАТИВНО-ТЕХНИЧЕСКИЕ ДОКУМЕНТЫ

Обозначение НТД, на который дана ссылка	Номер пункта
ГОСТ 2016—86	5, 7
ГОСТ 14034—74	4
ГОСТ 14748—69	2
ГОСТ 16093—81	1
ГОСТ 18465—73	3а
ГОСТ 18466—73	3а

6. ПЕРЕИЗДАНИЕ (март 1990 г.) с Изменениями № 1, 2, 3, утвержденными в сентябре 1974 г., ноябре 1983 г., июле 1989 г. (ИУС 10—74, 2—84, 12—89).