

## ГОСУДАРСТВЕННЫЙ СТАНДАРТ СОЮЗА ССР

**ПРОБКИ РЕЗЬБОВЫЕ СО ВСТАВКАМИ  
С УКОРОЧЕННЫМ ПРОФИЛЕМ РЕЗЬБЫ  
ДИАМЕТРОМ от 1 до 100 мм**

Конструкция и основные размеры

Threaded plug-gauges with inserts with incomplete  
form of thread of diameters from 1 to 100 mm.  
Design and basic dimensions

**ГОСТ  
17757—72**

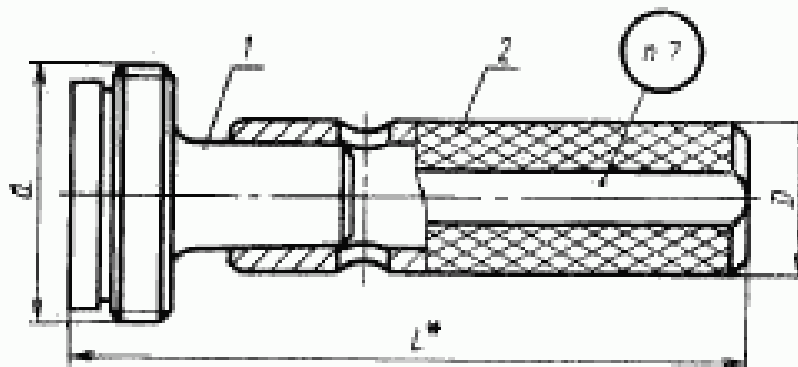
ОКП 39 3141

Дата введения 01.07.73

1. Настоящий стандарт распространяется на пробки резьбовые для контроля метрической резьбы по ГОСТ 16093.

(Измененная редакция, Изм. № 2).

2. Конструкция и основные размеры пробок *HE*, *K—И*, *КПР—HE* должны соответствовать указанным на черт. 1 и в табл. 1.



\* Размер для справок.

Черт. 1

Издание официальное

Перепечатка воспрещена

★

Таблица 1

## Размеры в мм

Обозначение пробок		Применяемость			d	P	L	D	Масса, кг, не более	Дет. 1 Безымя (1 шт.)	Дет. 2, Фунда ГОСТ 14748 (1 шт.)
Калибр	Контрольные калибры	НВ	К-Н	КПР-НВ							
НВ	К-Н	КПР-НВ									
—	8271-0001	8271-1001			1,0	0,25	52	6	0,0117	Обозначение Дет. 1 см. табл. 2	8054-0011
—	8271-0002	8271-1002			0,20						
—	8271-0003	8271-1003			1,1	0,35					
—	8271-0004	8271-1004			0,20						
—	8271-0005	8271-1005			1,2	0,25					
—	8271-0006	8271-1006			0,20						
—	8271-0007	8271-1007			1,4	0,30					
—	8271-0008	8271-1008			0,20						
—	8271-0009	8271-1009			1,6	0,35					
—	8271-0010	8271-1010			0,20						
—	8271-0011	8271-1011			1,8	0,35					
—	8271-0012	8271-1012			0,20						
8221-1013	8271-0013	8271-1013			2,0	0,40	53	6	0,0118	Обозначение Дет. 1 см. табл. 2	8054-0011
—	8271-0014	8271-1014			0,25						
8221-1015	8271-0015	8271-1015			2,2	0,45					
—	8271-0016	8271-1016			0,25						
8221-1017	8271-0017	8271-1017			2,5	0,45					
—	8271-0018	8271-1018			0,35						
8221-1019	8271-0019	8271-1019			3,0	0,50					
—	8271-0020	8271-1020			0,35						

Продолжение табл. 1

Размеры в мм

Обозначение пробки		Полнота			Размеры в мм		Масса, кг, не более	Дет. 1. Вставка (1 шт.)	Дет. 2. Ручка ГОСТ 14748 (1 шт.)
Калитры	Контрольные калитры	НВ	К-М	КПР-НВ	d	P			
							К-М	КПР-НВ	
8221-1021	8271-0021	8271-1021			3,5	0,60	54,0	8054-0011	Обозначение деталей
—	8271-0022	8271-1022			4,0	0,35	53,0		
8221-1023	8271-0023	8271-1023			4,0	0,70	54,5		
8221-1024	8271-0024	8271-1024			4,5	0,50	53,5		
8221-1025	8271-0025	8271-1025			4,5	0,75	55,0		
8221-1026	8271-0026	8271-1026			5,0	0,50	53,5		
8221-1027	8271-0027	8271-1027			5,0	0,80	55,0		
8221-1028	8271-0028	8271-1028			5,5	0,50	53,5		
8221-1029	8271-0029	8271-1029			5,5	0,50	60,5		
8221-1030	8271-0030	8271-1030			6,0	1,00	63,5		
8221-1031	8271-0031	8271-1031			6,0	0,75	63,0		
8221-1032	8271-0032	8271-1032			7,0	0,50	60,5		
8221-1033	8271-0033	8271-1033			7,0	1,00	63,5		
8221-1034	8271-0034	8271-1034			8,0	0,75	63,0	8054-0012	Обозначение деталей
8221-1035	8271-0035	8271-1035			8,0	0,50	60,5		
8221-1036	8271-0036	8271-1036			9,0	1,25	66,0		
8221-1037	8271-0037	8271-1037			9,0	1,00	64,5		
8221-1038	8271-0038	8271-1038				0,75	63,0	0,0275	
8221-1039	8271-0039	8271-1039				0,50	61,5		
8221-1040	8271-0040	8271-1040				1,25	66,0	0,0285	

Продолжение табл. 1

## Размеры в мм

Обозначение пробки		Применяемость			d	P	L	D	Масса, кг, не более	Дет. 1, Вставка (1 шт.)	Дет. 2, Резьба ГОСТ 14758 (1 шт.)
Калитры	Калитры	К-И	КПР-ИИ	К-И							
ИИ	К-И	КПР-ИИ									
8221-1041	8271-0041	8271-1041			9,0	1,00	64,5	8	0,0285		8054-0012
8221-1042	8271-0042	8271-1042				0,75	63,0				
8221-1043	8271-0043	8271-1043				0,50	61,5				
8221-1044	8271-0044	8271-1044			10,0	1,50	67,5	8	0,310		8054-0012
8221-1045	8271-0045	8271-1045				1,25	67,0				
8221-1046	8271-0046	8271-1046			11	1,00	64,5	8	0,0290		8054-0012
8221-1047	8271-0047	8271-1047				0,75	63,0				
8221-1048	8271-0048	8271-1048				0,50	61,5				
8221-1049	8271-0049	8271-1049			11	1,50	76,5	10	0,035		8054-0013
8221-1050	8271-0050	8271-1050				1,25	73,5				
8221-1051	8271-0051	8271-1051			12	0,75	72,0	10	0,033		8054-0013
8221-1052	8271-0052	8271-1052				0,50	70,5				
8221-1053	8271-0053	8271-1053				1,75	78,0				
8221-1054	8271-0054	8271-1054			12	1,50	77,0	10	0,037		8054-0013
8221-1055	8271-0055	8271-1055				1,25	76,0				
8221-1056	8271-0056	8271-1056			14	1,00	73,5	10	0,035		8054-0013
8221-1057	8271-0057	8271-1057				0,75	73,0				
8221-1058	8271-0058	8271-1058				0,50	70,5				
8221-1059	8271-0059	8271-1059			14	2,00	79,5	10	0,043		8054-0013
8221-1060	8271-0060	8271-1060				1,50	77,0				

Обозначение ДСТ. 1 см. табл. 2

Продолжение табл. 1

## Размеры в мм

Обозначение пробки		Полнота			d	P	L	D	Масса, кг, не более	Дет. 1, Вставка (1 шт.)	Дет. 2, Ручка ГОСТ 14748 (1 шт.)
		К-Н	КЛР-Н	КЛР-НН							
Калитры	НЕ	Контрольные	Калитры	КЛР-НН							Обозначение деталей
		К-Н	КЛР-НН								
8221-1061	8271-0061	8271-1061			14	1,25	76,0	10	0,039		8054-0013
8221-1062	8271-0062	8271-1062				1,00	74,5				
8221-1063	8271-0063	8271-1063			15	0,75	73,0		0,036		
8221-1064	8271-0064	8271-1064				0,50	70,5				
8221-1065	8271-0065	8271-1065			16	1,50	88,0		0,069		
8221-1066	8271-0066	8271-1066				1,00	85,5				
8221-1067	8271-0067	8271-1067			17	2,00	90,5		0,074		
8221-1068	8271-0068	8271-1068				1,50	88,0				
8221-1069	8271-0069	8271-1069			18	1,00	85,5		0,069		
8221-1070	8271-0070	8271-1070				0,75	84,0				
8221-1071	8271-0071	8271-1071			19	0,50	81,5		0,064		
8221-1072	8271-0072	8271-1072				1,50	88,0				
8221-1073	8271-0073	8271-1073			20	1,00	85,5		0,069		
8221-1074	8271-0074	8271-1074				2,50	93,5				
8221-1075	8271-0075	8271-1075			16	2,00	90,5		0,089		
8221-1076	8271-0076	8271-1076				1,50	88,0				
8221-1077	8271-0077	8271-1077				1,00	85,5		0,079		
8221-1078	8271-0078	8271-1078				0,75	84,0				
8221-1079	8271-0079	8271-1079				0,50	82,5		0,074		
8221-1080	8271-0080	8271-1080				2,50	104,5				

Обозначение дет. 1 см. табл. 2

8054-0015

Продолжение табл. 1

Размеры в мм

Калитры HE	Обозначение вставки		Повышенность			d	P	L	D	Масса, кг, не более	Дет. 1 Вставка (1 шт.)	Дет. 2. Резка ГОСТ 14748 (1 шт.)
	Калитры	Контрольные калитры	HE	HE	HE							
											К-М	КЛР-HE
8221-1081	8271-0081	8271-1081				2,00	101,5	16	0,137	Обозначение дет. 1 см. табл. 2	8054-0015	
8221-1082	8271-0082	8271-1082				1,50	99,0					
8221-1083	8271-0083	8271-1083			20	1,00	96,5					
8221-1084	8271-0084	8271-1084				0,75	95,0					
8221-1085	8271-0085	8271-1085				0,50	93,5					
8221-1086	8271-0086	8271-1086				2,50	104,5					
8221-1087	8271-0087	8271-1087				2,00	101,5					
8221-1088	8271-0088	8271-1088			22	1,50	99,0					
8221-1089	8271-0089	8271-1089				1,00	96,5					
8221-1090	8271-0090	8271-1090				0,75	95,0					
8221-1091	8271-0091	8271-1091				0,50	93,5					
8221-1092	8271-0092	8271-1092				3,00	107,5					
8221-1093	8271-0093	8271-1093			24	2,00	101,5					
8221-1094	8271-0094	8271-1094				1,50	100,5					
8221-1095	8271-0095	8271-1095				1,00	97,5					
8221-1096	8271-0096	8271-1096				0,75	95,5					
8221-1097	8271-0097	8271-1097				2,00	112,5					
8221-1098	8271-0098	8271-1098			25	1,50	111,5					
8221-1099	8271-0099	8271-1099				1,00	108,5					
8221-1100	8271-0100	8271-1100			26	1,50	111,5					

8054-0016

Продолжение табл. 1

Размеры в мм

Обозначение пробки		Помеяземость			d	P	L	D	Масса, кг, по 68400	Дет. 1 Вставка (1 шт.)	Дет. 2, Резьба ГОСТ 14748 (1 шт.)
		Контрольные названия	К-М	КПР-НН							
Калитры	НЕ	К-М	КПР-НЕ	НН	К-Н	КПР-НН	Обозначение деталей				
8221-1101	8271-0101	8271-1101				3,00	118,5	20	0,235	Обозначение дет. 1 см. табл. 2	8054-0016
8221-1102	8271-0102	8271-1102			27	2,00	112,5		0,215		
8221-1103	8271-0103	8271-1103				1,50	111,5		0,195		
8221-1104	8271-0104	8271-1104			28	1,00	108,5	0,220			
8221-1105	8271-0105	8271-1105				0,75	106,5		0,200		
8221-1106	8271-0106	8271-1106			30	2,00	112,5	0,270			
8221-1107	8271-0107	8271-1107				1,50	111,5		0,235		
8221-1108	8271-0108	8271-1108			32	1,00	108,5	0,215			
8221-1109	8271-0109	8271-1109				3,50	122,0		0,31		
8221-1110	8271-0110	8271-1110				3,00	118,5				
8221-1111	8271-0111	8271-1111			33	2,00	112,5	0,33			
8221-1112	8271-0112	8271-1112				1,50	111,5		0,270		
8221-1113	8271-0113	8271-1113			1,00	108,5	0,235				
8221-1114	8271-0114	8271-1114			0,75	107,5		0,215			
8221-1115	8271-0115	8271-1115			2,00	113,5	0,270				
8221-1116	8271-0116	8271-1116			1,50	112,5		0,235			
8221-1117	8271-0117	8271-1117			3,50	123,0	0,31				
8221-1118	8271-0118	8271-1118			3,00	119,5		0,38			
8221-1119	8271-0119	8271-1119			2,00	113,5	0,270				
8221-1120	8271-0120	8271-1120			1,50	112,5		0,235			

Продолжение табл. 1

## Размеры в мм

Обозначение пробки		Поменимость			d	P	L	D	Масса, кг, по бюллет	Дет. 1, Вставка (1 шт.)	Дет. 2, Резец ГОСТ 14748 (1 шт.)
Калибр	Контрольные калибры	К-Н	КП-НВ								
ИЕ	К-Н	КПР-НВ	КПР-НВ	К-Н	КПР-НВ	Обозначение деталей					
8221-1121	8271-0121	8271-1121			33	1,00	109,5	24	0,30	Обозначение дет. 1 см. табл. 2	8051-0017
8221-1122	8271-0122	8271-1122			35	0,75	108,5		0,34		
8221-1123	8271-0123	8271-1123				1,50	112,5		0,42		
8221-1124	8271-0124	8271-1124				4,00	126,0		0,38		
8221-1125	8271-0125	8271-1125			36	3,00	119,5		0,33		
8221-1126	8271-0126	8271-1126				2,00	115,0		0,35		
8221-1127	8271-0127	8271-1127				1,50	112,5		0,48		
8221-1128	8271-0128	8271-1128			38	1,00	110,5		0,43		
8221-1129	8271-0129	8271-1129				1,50	113,0		0,39		
8221-1130	8271-0130	8271-1130				4,00	126,0		0,43		
8221-1131	8271-0131	8271-1131			39	3,00	119,5		0,39		
8221-1132	8271-0132	8271-1132				2,00	115,0		0,43		
8221-1133	8271-0133	8271-1133				1,50	113,0	0,39			
8221-1134	8271-0134	8271-1134				1,00	111,5	0,43			
8221-1135	8271-0135	8271-1135			40	3,00	119,5	0,39			
8221-1136	8271-0136	8271-1136				2,00	115,0	0,54			
8221-1137	8271-0137	8271-1137				1,50	113,0	0,56			
8221-1138	8271-0138	8271-1138			42	4,50	140,0				
8221-1139	8271-0139	8271-1139				4,0	137,0				
8221-1140	8271-0140	8271-1140				3,0	139,5				



Продолжение табл. 1

Размеры в мм

Обозначение вставки		Калибры		Помежность			d	P	L	D	Масса, кг, не более	Дет. 1. Вставка (1 шт.)	Дет. 2. Ручка ГОСТ 14748 (1 шт.)
		Контрольные	Калибры	НВ	К-М	КЛР-НВ							
НВ		К-М	КЛР-НВ										
8221-1141	8271-0141	8271-1141					42	2,0	126,0		0,51	Обозначение Дет. 1 см. табл. 2	8054-0018
8221-1142	8271-0142	8271-1142						1,5	124,0				
8221-1143	8271-0143	8271-1143						1,0	122,5				
8221-1144	8271-0144	8271-1144						4,5	140,0				
8221-1145	8271-0145	8271-1145						4,0	137,0				
8221-1146	8271-0146	8271-1146				45		3,0	130,5				
8221-1147	8271-0147	8271-1147						2,0	126,0				
8221-1148	8271-0148	8271-1148						1,5	124,0				
8221-1149	8271-0149	8271-1149						1,0	122,5				
8221-1150	8271-0150	8271-1150						5,0	143,5	28			
8221-1151	8271-0151	8271-1151						4,0	138,0				
8221-1152	8271-0152	8271-1152						3,0	132,0				
8221-1153	8271-0153	8271-1153				48		2,0	126,0				
8221-1154	8271-0154	8271-1154						1,5	124,0				
8221-1155	8271-0155	8271-1155						1,0	122,5				
8221-1156	8271-0156	8271-1156						3,0	132,0				
8221-1157	8271-0157	8271-1157				50		2,0	126,0				
8221-1158	8271-0158	8271-1158						1,5	124,0				
8221-1159	8271-0159	8271-1159						5,0	143,5				
8221-1160	8271-0160	8271-1160				52		1,0	138,0				

Продолжение табл. 1

## Размеры в мм

Обозначение пробки		К-М	КЛР-НН	Поминимальность			d	P	L	D	Масса, кг, не более	Дет. 1, Вставка (1 шт.)	Дет. 2, Ручка ГОСТ 14748 (1 шт.)
Калитры	Контрольные калитры			НН	Н	КЛР-НН							
НН													
8221-1161	8271-0161	8271-1161					3,0	132,0		0,69	Обозначение дет. 1 см. табл. 2	8054-0018	
8221-1162	8271-0162	8271-1162				52	2,0	126,0		0,62			
8221-1163	8271-0163	8271-1163					1,5	124,0					
8221-1164	8271-0164	8271-1164					1,0	122,5					
8221-1165	8271-0165	8271-1165					4,0	138,0		0,83			
8221-1166	8271-0166	8271-1166				55	3,0	132,0		0,74			
8221-1167	8271-0167	8271-1167					2,0	126,5		0,66			
8221-1168	8271-0168	8271-1168					1,5	125,5					
8221-1169	8271-0169	8271-1169					5,5	148,0	28	1,03			
8221-1170	8271-0170	8271-1170					4,0	138,0		0,85			
8221-1171	8271-0171	8271-1171				56	3,0	132,0		0,75			
8221-1172	8271-0172	8271-1172					2,0	126,5					
8221-1173	8271-0173	8271-1173					1,5	125,5		0,67			
8221-1174	8271-0174	8271-1174					1,0	122,5					
8221-1175	8271-0175	8271-1175					4,0	138,0		0,89			
8221-1176	8271-0176	8271-1176				58	3,0	132,0		0,78			
8221-1177	8271-0177	8271-1177					2,0	126,5					
8221-1178	8271-0178	8271-1178					1,5	125,5		0,69			
8221-1179	8271-0179	8271-1179				60	5,5	148,0		1,14			
8221-1180	8271-0180	8271-1180					4,0	138,0		0,94			

Продолжение табл. 1

Размеры в мм

Обозначение левых		Применяемость			d	P	L	D	Масса, кг, не более	Дет. 1, Вставка (1 шт.)	Дет. 2, Ручка ГОСТ 14718 (1 шт.)
Калом	Контральные калом	НВ	КН	КПР—НВ							
НВ	К—Н	КПР—НВ			Обозначение деталей						
8221-1181	8271-0181	8271-1181			60	3,0	132,0		0,83	Обозначение дет. 1 см. табл. 2	8054-0018
8221-1182	8271-0182	8271-1182				2,0	126,5		0,71		
8221-1183	8271-0183	8271-1183			1,5	125,5	0,70				
8221-1184	8271-0184	8271-1184				1,0		122,5			
8221-1185	8271-0185	8271-1185			4,0	138,0	0,97				
8221-1186	8271-0186	8271-1186			62	3,0	132,0	0,84			
8221-1187	8271-0187	8271-1187				2,0	126,5				
8221-1188	8271-0188	8271-1188				1,5	125,5				
8221-1189	8271-0189	8271-1189			6,0	151,0	1,27				
8221-1190	8271-0190	8271-1190			4,0	138,0	1,02				
8221-1191	8271-0191	8271-1191				3,0		132,0			
8221-1192	8271-0192	8271-1192			64	2,0	126,5	0,88			
8221-1193	8271-0193	8271-1193				1,5	125,5				
8221-1194	8271-0194	8271-1194			1,0	122,5	0,71				
8221-1195	8271-0195	8271-1195			4,0	138,0	1,04				
8221-1196	8271-0196	8271-1196			65	3,0	132,0	0,90			
8221-1197	8271-0197	8271-1197				2,0	126,5				
8221-1198	8271-0198	8271-1198			66	1,5	125,5	1,44			
8221-1199	8271-0199	8271-1199				6,0	151,0				
8221-1200	8271-0200	8271-1200			4,0	138,0	1,11				

Продолжение табл. 1

## Размеры в мм

Обозначение пробки		Применяемость			D	L	P	r	Масса, кг, не более	Дет. 1, Вставка (1 шт.)	Дет. 2, Резка ГОСТ 14748 (1 шт.)
Калибры	Контрольные клямбы	ВР	Н-Х	ВН-ВДМ							
ME	К-Н	КЛР-МЕ									
8221-1201	8271-0201	8271-1201			1	3,0	132,0		0,95		8054-0018
8221-1202	8271-0202	8271-1202			68	2,0	126,5				
8221-1203	8271-0203	8271-1203				1,5	125,5		0,74		8054-0018
8221-1204	8271-0204	8271-1204				1,0	122,5	28			
8221-1205	8271-0205	8271-1205				6,0	151,0		1,51		8054-0018
8221-1206	8271-0206	8271-1206				4,0	138,0		1,16		
8221-1207	8271-0207	8271-1207			70	3,0	132,0		0,99		8054-0018
8221-1208	8271-0208	8271-1208				2,0	127,5				
8221-1209	8271-0209	8271-1209				1,5	125,5		1,72		8054-0019
8221-1210	8271-0210	8271-1210				6,0	151,0				
8221-1211	8271-0211	8271-1211				4,0	138,0		1,34		8054-0019
8221-1212	8271-0212	8271-1212				3,0	132,0		1,16		
8221-1213	8271-0213	8271-1213			72	2,0	127,5				
8221-1214	8271-0214	8271-1214				1,5	125,5		0,90		8054-0019
8221-1215	8271-0215	8271-1215				1,0	123,5	32			
8221-1216	8271-0216	8271-1216				4,0	138,0		1,42		8054-0019
8221-1217	8271-0217	8271-1217				3,0	132,0		1,20		
8221-1218	8271-0218	8271-1218			75	2,0	127,5				
8221-1219	8271-0219	8271-1219				1,5	125,5		1,85		8054-0019
8221-1220	8271-0220	8271-1220			76	6,0	151,0				

Продолжение табл. 1

Обозначение пробки		Размеры в мм			d	P	L	D	Масса, кг, не более	Дет. 1 Вставка (1 шт.)	Дет. 2 Резьба ГОСТ 14748 (1 шт.)
		Полнота									
Калитр	Контрольные калитры	К-М	КПР-НЕ	НЕ	К-М	КПР-НЕ	Обозначение дет. 1 см. табл. 2				
НЕ	К-М	КПР-НЕ									
8221-1221	8271-0221	8271-1221			4,0	138,0	32	1,43	8054-0019		
8221-1222	8271-0222	8271-1222			3,0	132,0		1,24			
8221-1223	8271-0223	8271-1223			2,0	127,5	1,10				
8221-1224	8271-0224	8271-1224			1,5	125,5	1,24				
8221-1225	8271-0225	8271-1225			1,0	123,5	2,00				
8221-1226	8271-0226	8271-1226			2,0	127,5	1,54				
8221-1227	8271-0227	8271-1227			6,0	151,0	1,32				
8221-1228	8271-0228	8271-1228			4,0	138,0	1,22				
8221-1229	8271-0229	8271-1229			3,0	132,0	1,32				
8221-1230	8271-0230	8271-1230			2,0	127,5	2,24				
8221-1231	8271-0231	8271-1231			1,50	125,5	1,71				
8221-1232	8271-0232	8271-1232			1,00	123,5	1,51				
8221-1233	8271-0233	8271-1233			2,00	127,5					
8221-1234	8271-0234	8271-1234			6,00	152,0					
8221-1235	8271-0235	8271-1235			4,00	139,0					
8221-1236	8271-0236	8271-1236			3,00	133,5					
8221-1237	8271-0237	8271-1237			2,00	127,5					

Продолжение табл. 1

## Размеры в мм

Обозначение пробки		Полнота			d	P	L	D	Масса, кг, не более	Дет. 1 Вставка (1 шт.)	Дет. 2 Ручка ГОСТ 14748 (1 шт.)
Калены	Контральные кранбы	К-Н	КЛР-НЕ	К-Н							
НЕ											
8221-1238	8271-0238	8271-1238	8271-1238		85	1,50	125,5		1,51	Обозначение дет. 1 см. табл. 2	8054-0019
8221-1239	8271-0239	8271-1239	8271-1239			6,00	152,0		2,46		
8221-1240	8271-0240	8271-1240	8271-1240		90	4,00	139,0		1,87		
8221-1241	8271-0241	8271-1241	8271-1241			3,00	133,5				
8221-1242	8271-0242	8271-1242	8271-1242			2,00	129,0		1,64		
8221-1243	8271-0243	8271-1243	8271-1243			1,50	126,5				
8221-1244	8271-0244	8271-1244	8271-1244			6,00	152,0		2,69		
8221-1245	8271-0245	8271-1245	8271-1245			4,00	139,0	92	2,04		
8221-1246	8271-0246	8271-1246	8271-1246		95	3,00	133,5				
8221-1247	8271-0247	8271-1247	8271-1247			2,00	129,0		1,77		
8221-1248	8271-0248	8271-1248	8271-1248			1,50	126,5				
8221-1249	8271-0249	8271-1249	8271-1249			6,00	152,0		2,94		
8221-1250	8271-0250	8271-1250	8271-1250			4,00	139,0		2,20		
8221-1251	8271-0251	8271-1251	8271-1251		100	3,00	133,5				
8221-1252	8271-0252	8271-1252	8271-1252			2,00	129,0		1,92		
8221-1253	8271-0253	8271-1253	8271-1253			1,50	126,5				

Примечание. Допускается применение ручек исполнения 2 по ГОСТ 14748.

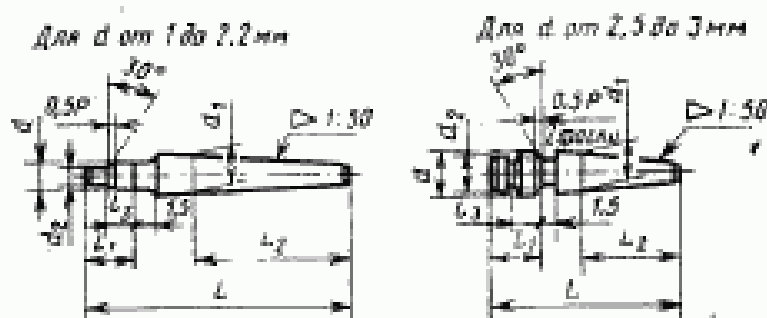
Пример условного обозначения пробки *HE* для контроля резьбового отверстия с правой резьбой  $M10 \times 1,25$  с полем допуска 6H:

*Пробка 8221-1045 6H ГОСТ 17757—72*

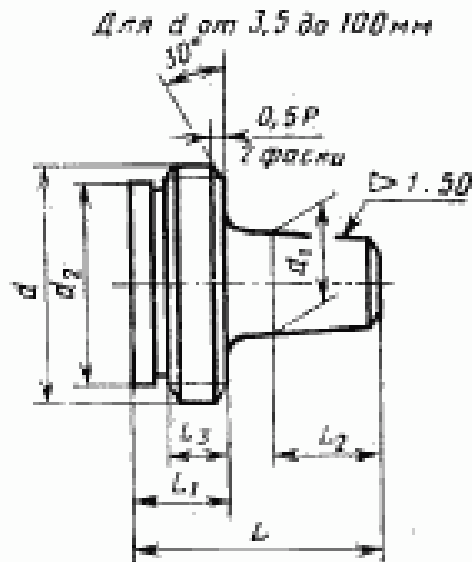
То же, с левой резьбой:

*Пробка 8221-1045 6H LH ГОСТ 17757—72*

3. Конструкция и основные размеры вставок *HE*, *K—H*, *KPR—HE* должны соответствовать указанным на черт. 2, 3 и в табл. 2.



Черт. 2



Черт. 3

Примечание. Для вставок с шагом резьбы 1 мм и более вместо фасок  $0,5 R \times 30^\circ$  должны быть срезаны заходные и выходныe витки.



Таблица 2

Обозначение вставок		Размеры в мм							$d_1$ (по допуску к $d_2$ )	$d_2$ (по допуску к $d_1$ )	Масса, кг, не более	
		$d$	$r$	$L$	$L_1$	$L_2$	$L_3$	$L_4$				
$H_E$	$K-M$	КЛР-HE										
—	8271-0001/1	8271-1001/1	0,25	1,0	0,25	1,25	—	—	—	—	0,6	0,0007
—	8271-0002/1	8271-1002/1	0,20	—	—	1,00	—	—	—	—	0,7	
—	8271-0003/1	8271-1003/1	0,25	1,1	—	1,25	—	—	—	—	0,7	
—	8271-0004/1	8271-1004/1	0,20	—	—	1,00	—	—	—	—	0,8	
—	8271-0005/1	8271-1005/1	0,25	1,2	18,5	1,25	3,0	—	—	—	0,8	
—	8271-0006/1	8271-1006/1	0,20	—	—	1,00	—	—	—	—	0,9	
—	8271-0007/1	8271-1007/1	0,30	1,4	—	1,50	—	—	—	—	0,9	
—	8271-0008/1	8271-1008/1	0,20	—	—	1,00	—	—	—	—	1,1	
—	8271-0009/1	8271-1009/1	0,35	1,6	11,5	1,75	—	—	—	—	1,1	
—	8271-0010/1	8271-1010/1	0,20	—	—	1,00	—	—	—	—	1,3	
—	8271-0011/1	8271-1011/1	0,35	1,8	—	1,75	—	—	—	—	1,3	
—	8271-0012/1	8271-1012/1	0,20	—	—	1,00	—	—	—	—	1,5	
8221-1013/1	8271-0013/1	8271-1013/1	0,40	2,0	—	2,00	—	—	—	—	1,4	
—	8271-0014/1	8271-1014/1	0,25	—	—	1,25	—	—	—	—	1,6	
8221-1015/1	8271-0015/1	8271-1015/1	0,45	2,2	19,5	2,25	4,0	—	—	—	1,6	
—	8271-0016/1	8271-1016/1	0,25	—	—	1,25	—	—	—	—	1,8	
8221-1017/1	8271-0017/1	8271-1017/1	0,45	2,5	—	2,25	—	—	—	—	1,8	
—	8271-0018/1	8271-1018/1	0,35	—	—	1,75	—	—	—	—	1,9	

Продолжение табл. 2

## Размеры в мм

Обозначение вставок		d	P	L	L <sub>1</sub>	L <sub>2</sub>	L <sub>3</sub>	d <sub>1</sub> (поле допуск. на H9)	d <sub>2</sub> (поле допуск. H13)	Масса, кг, не более
HE	K-M									
8221-1019/1	8271-0019/1	8271-1019/1	0,50	19,5	4,0	2,50	2,2	0,0010	2,2	0,0010
—	8271-0020/1	8271-1020/1	0,35	—	—	1,75	2,4			
8221-1021/1	8271-0021/1	8271-1021/1	0,60	20,5	5,0	3,00	2,6	0,0012	2,6	0,0012
—	8271-0022/1	8271-1022/1	0,35	19,5	4,0	1,75	2,9			
8221-1023/1	8271-0023/1	8271-1023/1	0,70	21,0	5,5	3,50	2,9	0,0013	2,9	0,0013
8221-1024/1	8271-0024/1	8271-1024/1	0,50	20,0	4,5	2,50	3,2			
8221-1025/1	8271-0025/1	8271-1025/1	0,75	21,5	6,0	4,00	3,4	0,0015	3,4	0,0015
8221-1026/1	8271-0026/1	8271-1026/1	0,50	20,0	4,5	2,5	3,7			
8221-1027/1	8271-0027/1	8271-1027/1	0,80	21,5	6,0	4,0	3,8	0,0024	3,8	0,0024
8221-1028/1	8271-0028/1	8271-1028/1	0,50	20,0	4,5	2,5	4,2			
8221-1029/1	8271-0029/1	8271-1029/1	0,50	20,5	4,5	2,5	4,7	0,0035	4,7	0,0035
8221-1030/1	8271-0030/1	8271-1030/1	1,00	23,5	7,5	5,0	4,5			
8221-1031/1	8271-0031/1	8271-1031/1	0,75	23,0	7,0	4,0	4,8	0,0040	4,8	0,0040
8221-1032/1	8271-0032/1	8271-1032/1	0,50	20,5	4,5	2,5	5,2			
8221-1033/1	8271-0033/1	8271-1033/1	1,00	23,5	7,5	5,0	5,5	0,0055	5,5	0,0055
8221-1034/1	8271-0034/1	8271-1034/1	0,75	23,0	7,0	4,0	5,8			
8221-1035/1	8271-0035/1	8271-1035/1	0,50	20,5	4,5	2,5	6,2	0,0055	6,2	0,0055
8221-1036/1	8271-0036/1	8271-1036/1	1,25	26,0	10,0	7,0	6,1			

62

Продолжение табл. 2

Размеры в мм

Обозначение вставок		d	p	L	L <sub>1</sub>	L <sub>2</sub>	L <sub>3</sub>	d <sub>1</sub> (поле допуск на впадину)	d <sub>2</sub> (поле до- пуска h13)	Масса, кг, не более
HE	K-M									
8221-1037/1	8271-0037/1	8271-1037/1	1,00	24,5	8,5		5,0		6,5	0,0055
8221-1038/1	8271-0038/1	8271-1038/1	0,75	23,0	7,0		4,0		6,8	
8221-1039/1	8271-0039/1	8271-1039/1	0,50	21,5	5,5		2,5		7,2	
8221-1040/1	8271-0040/1	8271-1040/1	1,25	26,0	10,0		7,0		7,1	
8221-1041/1	8271-0041/1	8271-1041/1	1,00	24,5	8,5	12	5,0		7,5	0,0065
8221-1042/1	8271-0042/1	8271-1042/1	0,75	23,0	7,0		4,0		7,8	
8221-1043/1	8271-0043/1	8271-1043/1	0,50	21,5	5,5		2,5		8,2	
8221-1044/1	8271-0044/1	8271-1044/1	1,50	27,5	11,5		8,0		7,7	0,0009
8221-1045/1	8271-0045/1	8271-1045/1	1,25	27,0	11,0		7,0		8,1	
8221-1046/1	8271-0046/1	8271-1046/1	1,00	24,5	8,5		5,0		8,4	
8221-1047/1	8271-0047/1	8271-1047/1	0,75	23,0	7,0		4,0		8,8	0,0007
8221-1048/1	8271-0048/1	8271-1048/1	0,50	21,5	5,5		2,5		9,2	
8221-1049/1	8271-0049/1	8271-1049/1	1,50	30,5	11,5		8,0		8,7	0,013
8221-1050/1	8271-0050/1	8271-1050/1	1,00	27,5	8,5		5,0		9,4	
8221-1051/1	8271-0051/1	8271-1051/1	0,75	26,0	7,0	14	4,0		9,8	0,011
8221-1052/1	8271-0052/1	8271-1052/1	0,50	24,5	5,5		2,5		10,2	
8221-1053/1	8271-0053/1	8271-1053/1	1,75	32,0	13,0		9,0		9,3	0,015
8221-1054/1	8271-0054/1	8271-1054/1	1,50	31,0	12,0		8,0		9,7	

Продолжение табл. 2

## Размеры в мм

Обозначение вставки		d	P	L	L <sub>1</sub>	L <sub>2</sub>	L <sub>3</sub>	d <sub>1</sub> (поверхностная допуск. класс Н9)	d <sub>2</sub> (поверхностная допуск. класс Н13)	Масса, кг, не более
HE	K-M									
8221-1055/1	8271-0055/1	8271-1055/1	1,25	30,0	11,0	14	7,0	6	10,1	0,015
8221-1056/1	8271-0056/1	8271-1056/1	1,00	27,5	8,5					
8221-1057/1	8271-0057/1	8271-1057/1	0,75	27,0	8,0					
8221-1058/1	8271-0058/1	8271-1058/1	0,50	24,5	5,5					
8221-1059/1	8271-0059/1	8271-1059/1	2,00	33,5	14,5	15	10,0	6	11,0	0,013
8221-1060/1	8271-0060/1	8271-1060/1	1,50	31,0	12,0					
8221-1061/1	8271-0061/1	8271-1061/1	1,25	30,0	11,0					
8221-1062/1	8271-0062/1	8271-1062/1	1,00	28,5	9,5					
8221-1063/1	8271-0063/1	8271-1063/1	0,75	27,0	8,0	17	8,0	6	12,4	0,017
8221-1064/1	8271-0064/1	8271-1064/1	0,50	24,5	5,5					
8221-1065/1	8271-0065/1	8271-1065/1	1,50	33,0	12,0					
8221-1066/1	8271-0066/1	8271-1066/1	1,00	30,5	9,5					
8221-1067/1	8271-0067/1	8271-1067/1	2,00	35,5	14,5	15	10,0	6	13,4	0,025
8221-1068/1	8271-0068/1	8271-1068/1	1,50	33,0	12,0					
8221-1069/1	8271-0069/1	8271-1069/1	1,00	30,5	9,5					
8221-1070/1	8271-0070/1	8271-1070/1	0,75	29,0	8,0					
8221-1071/1	8271-0071/1	8271-1071/1	0,50	26,5	5,5	15	8,0	6	14,8	0,025
8221-1072/1	8271-0072/1	8271-1072/1	1,50	33,0	12,0					

21

Продолжение табл. 2

## Размеры в мм

Обозначение вставок		d	r	L	L <sub>1</sub>	L <sub>2</sub>	L <sub>3</sub>	d <sub>1</sub> (поверхностный диаметр на 100)	d <sub>2</sub> (поверхностный диаметр в 100)	Масса, кг, не более
НВ	К-М									
8221-1073/1	8271-0073/1	8271-1073/1	1,00	30,5	9,5		5,0	15,4	0,025	
8221-1074/1	8271-0074/1	8271-1074/1	2,50	38,5	17,5		13,0	14,2	0,045	
8221-1075/1	8271-0075/1	8271-1075/1	2,00	35,5	14,5		10,0	15,0		
8221-1076/1	8271-0076/1	8271-1076/1	1,50	33,0	12,0	15	8,0	15,7	0,035	
8221-1077/1	8271-0077/1	8271-1077/1	1,00	30,5	9,5		5,0	16,4		
8221-1078/1	8271-0078/1	8271-1078/1	0,75	25,0	8,0		4,0	16,8	0,030	
8221-1079/1	8271-0079/1	8271-1079/1	0,50	27,5	6,5		2,5	17,1		
8221-1080/1	8271-0080/1	8271-1080/1	2,50	40,5	17,5		13,0	16,2	0,060	
8221-1081/1	8271-0081/1	8271-1081/1	2,00	37,5	14,5		10,0	17,0		
8221-1082/1	8271-0082/1	8271-1082/1	1,50	35,0	12,0		8,0	17,7	0,050	
8221-1083/1	8271-0083/1	8271-1083/1	1,00	32,5	9,5		5,0	18,4		
8221-1084/1	8271-0084/1	8271-1084/1	0,75	31,0	8,0		4,0	18,8	0,040	
8221-1085/1	8271-0085/1	8271-1085/1	0,50	29,5	6,5	16	2,5	19,1		
8221-1086/1	8271-0086/1	8271-1086/1	2,50	40,5	17,5		13,0	18,2	0,065	
8221-1087/1	8271-0087/1	8271-1087/1	2,00	37,5	14,5		10,0	19,0		
8221-1088/1	8271-0088/1	8271-1088/1	1,50	35,0	12,0		8,0	19,7		
8221-1089/1	8271-0089/1	8271-1089/1	1,00	32,5	9,5		5,0	20,4	0,050	
8221-1090/1	8271-0090/1	8271-1090/1	0,75	31,0	8,0		4,0	20,8		

Продолжение табл. 2

Размеры в мм

Обозначение вставки		d	ρ	L	L <sub>1</sub>	L <sub>2</sub>	L <sub>3</sub>	L <sub>4</sub>	d <sub>1</sub> (поле допуск на вв)	d <sub>2</sub> (поле допуск на вв)	Масса, кг, не более
NE	K—H										
8221-1091/1	8271-0091/1	8271-1091/1	0,50	29,5	6,5	2,5				21,1	0,050
8221-1092/1	8271-0092/1	8271-1092/1	3,00	43,5	20,5	15,0				19,5	0,085
8221-1093/1	8271-0093/1	8271-1093/1	2,00	37,5	14,5	10,0	16		11	21,0	0,070
8221-1094/1	8271-0094/1	8271-1094/1	1,50	36,5	13,5	8,0				21,7	
8221-1095/1	8271-0095/1	8271-1095/1	1,00	33,5	10,5	5,0				22,4	
8221-1096/1	8271-0096/1	8271-1096/1	0,75	31,5	8,5	4,0				22,7	0,055
8221-1097/1	8271-0097/1	8271-1097/1	2,00	41,5	14,5	10,0				22,0	0,090
8221-1098/1	8271-0098/1	8271-1098/1	1,50	40,5	13,5	8,0				22,7	
8221-1099/1	8271-0099/1	8271-1099/1	1,00	37,5	10,5	5,0				23,4	0,080
8221-1100/1	8271-0100/1	8271-1100/1	1,50	40,5	13,5	8,0				23,7	0,090
8221-1101/1	8271-0101/1	8271-1101/1	3,00	47,5	20,5	15	19		15	22,5	0,125
8221-1102/1	8271-0102/1	8271-1102/1	2,00	41,5	14,5	10				24,0	0,105
8221-1103/1	8271-0103/1	8271-1103/1	1,50	40,5	13,5	8				24,7	
8221-1104/1	8271-0104/1	8271-1104/1	1,00	37,5	10,5	5				25,4	0,085
8221-1105/1	8271-0105/1	8271-1105/1	0,75	35,5	8,5	4				25,7	
8221-1106/1	8271-0106/1	8271-1106/1	2,00	41,5	14,5	10				25,0	0,110
8221-1107/1	8271-0107/1	8271-1107/1	1,50	40,5	13,5	8				25,7	
8221-1108/1	8271-0108/1	8271-1108/1	1,00	37,5	10,5	5				26,4	0,090

Продолжение табл. 2

Размеры в мм

Обозначение вставок		d	P	L	L <sub>1</sub>	L <sub>2</sub>	L <sub>3</sub>	d <sub>1</sub> (поле допуска в13)	d <sub>2</sub> (поле допуска в13)	Масса, кг, не более
HE	K-N									
8221-1109/1	8271-0109/1	8271-1109/1	3,50	51,0	24,0	19	18	15	24,5	0,160
8221-1110/1	8271-0110/1	8271-1110/1	3,00	47,5	20,5					
8221-1111/1	8271-0111/1	8271-1111/1	2,00	41,5	14,5	8	10	15	27,0	0,125
8221-1112/1	8271-0112/1	8271-1112/1	1,50	40,5	13,5					
8221-1113/1	8271-0113/1	8271-1113/1	1,00	37,5	10,5	4	5	4	25,4	0,105
8221-1114/1	8271-0114/1	8271-1114/1	0,75	35,5	9,5					
8221-1115/1	8271-0115/1	8271-1115/1	2,00	44,5	14,5	10	10	8	29,0	0,15
8221-1116/1	8271-0116/1	8271-1116/1	1,50	43,5	13,5					
8221-1117/1	8271-0117/1	8271-1117/1	3,50	54,0	24,0	18	18	15	27,5	0,22
8221-0118/1	8271-0118/1	8271-1118/1	3,00	50,5	20,5					
8221-1119/1	8271-0119/1	8271-1119/1	2,00	44,5	14,5	21	10	8	30,0	0,17
8221-1120/1	8271-0120/1	8271-1120/1	1,50	43,5	13,5					
8221-1121/1	8271-0121/1	8271-1121/1	1,00	40,5	10,5	4	5	4	31,4	0,14
8221-1122/1	8271-0122/1	8271-1122/1	1,75	39,5	9,5					
8221-1123/1	8271-0123/1	8271-1123/1	1,50	43,5	13,5	8	8	15	32,7	0,16
8221-1124/1	8271-0124/1	8271-1124/1	4,00	57,0	27,0					
8221-1125/1	8271-0125/1	8271-1125/1	3,00	50,5	20,5	15	15	8	31,5	0,22
8221-1126/1	8271-0126/1	8271-1126/1	2,00	46,0	16,0					

## Размеры в мм

Обозначение вставок		d	P	L	L <sub>1</sub>	L <sub>2</sub>	L <sub>3</sub>	d <sub>1</sub> (поле допуска ка 2D)	d <sub>1</sub> (поле допуска h13)	Масса, кг, не более
ME	K-M									
8221-1127/1	8271-0127/1	8271-1127/1	1,50	43,5	13,5		8	33,7	0,17	
8221-1128/1	8271-0128/1	8271-1128/1	1,00	41,5	11,5		5	34,4		
8221-1129/1	8271-0129/1	8271-1129/1	1,5	44,0	14,0		8	35,7	0,19	
8221-1130/1	8271-0130/1	8271-1130/1	4,0	57,0	27,0		20	33,0	0,31	
8221-1131/1	8271-0131/1	8271-1131/1	3,0	50,5	20,5	21	15	34,5	0,26	
8221-1132/1	8271-0132/1	8271-1132/1	2,0	46,0	16,0		10	36,0		
8221-1133/1	8271-0133/1	8271-1133/1	1,5	44,0	14,0		8	36,7	0,22	
8221-1134/1	8271-0134/1	8271-1134/1	1,0	42,5	12,5		5	37,4		
8221-1135/1	8271-0135/1	8271-1135/1	3,0	50,5	20,5		15	35,5	0,26	
8221-1136/1	8271-0136/1	8271-1136/1	2,0	46,0	16,0		10	37,0	0,22	
8221-1137/1	8271-0137/1	8271-1137/1	1,5	44,0	14,0		8	37,7		
8221-1138/1	8271-0138/1	8271-1138/1	4,5	64,0	30,0		22	35,0	0,40	
8221-1139/1	8271-0139/1	8271-1139/1	4,0	61,0	27,0		20	36,0		
8221-1140/1	8271-0140/1	8271-1140/1	3,0	54,5	20,5	24	15	37,5	0,32	
8221-1141/1	8271-0141/1	8271-1141/1	2,0	50,0	16,0		10	39,0		
8221-1142/1	8271-0142/1	8271-1142/1	1,5	48,0	14,0		8	39,7	0,27	
8221-1143/1	8271-0143/1	8271-1143/1	1,0	46,5	12,5		5	40,4		
8221-1144/1	8271-0144/1	8271-1144/1	4,5	64,0	30,0		22	38,0	0,44	



Продолжение табл. 2

Размеры в мм

Обозначение вставок		d	P	L	L <sub>1</sub>	L <sub>2</sub>	L <sub>3</sub>	d <sub>1</sub> (поле допус- ка в%)	d <sub>2</sub> (поле до- пуска в%)	Масса кг, но более
ME	K-M									
8221-1145/1	8271-0145/1	8271-1145/1	4,0	61,0	27,0		20		39,0	0,44
8221-1146/1	8271-0146/1	8271-1146/1	3,0	54,5	20,5		15		40,5	0,35
8221-1147/1	8271-0147/1	8271-1147/1	2,0	50,0	16,0		10		42,0	
8221-1148/1	8271-0148/1	8271-1148/1	1,5	48,0	14,0		8		42,7	0,29
8221-1149/1	8271-0149/1	8271-1149/1	1,0	46,5	12,5		5		43,4	
8221-1150/1	8271-0150/1	8271-1150/1	5,0	67,5	33,5		25		40,5	0,55
8221-1151/1	8271-0151/1	8271-1151/1	4,0	62,0	28,0		20		42,0	
8221-1152/1	8271-0152/1	8271-1152/1	3,0	56,0	22,0		15		43,5	0,40
8221-1153/1	8271-0153/1	8271-1153/1	2,0	50,0	16,0	24	10	21	45,0	
8221-1154/1	8271-0154/1	8271-1154/1	1,5	48,0	14,0		8		45,7	0,32
8221-1155/1	8271-0155/1	8271-1155/1	1,0	46,5	12,5		5		46,4	
8221-1156/1	8271-0156/1	8271-1156/1	3,0	56,0	22,0		15		45,5	0,42
8221-1157/1	8271-0157/1	8271-1157/1	2,0	50,0	16,0		10		47,0	0,35
8221-1158/1	8271-0158/1	8271-1158/1	1,5	48,0	14,0		8		47,7	
8221-1159/1	8271-0159/1	8271-1159/1	5,0	67,5	33,5		25		44,5	0,63
8221-1160/1	8271-0160/1	8271-1160/1	4,0	62,0	28,5		20		46,0	0,55
8221-1161/1	8271-0161/1	8271-1161/1	3,0	56,0	22,0		15		47,5	0,45
8221-1162/1	8271-0162/1	8271-1162/1	2,0	50,0	16,0		10		49,0	0,38

Продолжение табл. 2

Размеры в мм

Обозначение вставок		d	P	L	L <sub>1</sub>	L <sub>2</sub>	L <sub>3</sub>	d <sub>1</sub> (поле допус- ка Н9)	d <sub>2</sub> (поле до- пуска Н13)	Масса, кг, не более
HE	K-H									
8221-1163/1	8271-0163/1	52	1,5	48,0	14,0	24	8	49,7	0,38	
8221-1164/1	8271-0164/1		1,0	46,5	12,5		5			50,4
8221-1165/1	8271-0165/1	55	4,0	62,0	28,0	24	20	49,0	0,59	
8221-1166/1	8271-0166/1		3,0	56,0	22,0		15			50,4
8221-1167/1	8271-0167/1	56	2,0	50,5	16,5	24	10	51,8	0,42	
8221-1168/1	8271-0168/1		1,5	49,0	15,5		8			52,5
8221-1169/1	8271-0169/1	56	5,5	72,0	38,0	24	28	47,5	0,79	
8221-1170/1	8271-0170/1		4,0	62,0	28,0		20			50,0
8221-1171/1	8271-0171/1	58	3,0	56,0	22,0	24	15	51,4	0,51	
8221-1172/1	8271-0172/1		2,0	50,5	16,5		10			52,8
8221-1173/1	8271-0173/1	58	1,5	49,5	15,5	24	8	53,5	0,43	
8221-1174/1	8271-0174/1		1,0	46,5	12,5		5			54,2
8221-1175/1	8271-0175/1	60	4,0	62,0	28,0	24	20	52,0	0,65	
8221-1176/1	8271-0176/1		3,0	56,0	22,0		15			53,4
8221-1177/1	8271-0177/1	60	2,0	50,5	16,5	24	10	54,8	0,45	
8221-1178/1	8271-0178/1		1,5	49,5	15,5		8			55,5
8221-1179/1	8271-0179/1	60	5,5	72,0	38,0	24	28	51,5	0,90	
8221-1180/1	8271-0180/1		4,0	62,0	28,0		20			54,0

29

Продолжение табл. 2

Размеры в мм

Обозначение вставок		d	P	L	L <sub>1</sub>	L <sub>2</sub>	L <sub>3</sub>	d <sub>1</sub> (поле допуска на вх.)	d <sub>2</sub> (поле допуска вхв.)	Масса, кг, не более
HE	K-N									
8221-1181/1	8271-0181/1	60	3,0	56,0	22,0	24	15	21	55,4	0,59
8221-1182/1	8271-0182/1		2,0	50,5	16,5		10		56,8	0,47
8221-1183/1	8271-0183/1		1,5	49,5	15,5		8		57,5	0,46
8221-1184/1	8271-0184/1		1,0	46,5	12,5		5		58,2	0,46
8221-1185/1	8271-0185/1	62	4,0	62,0	28,0	24	20	21	56,0	0,73
8221-1186/1	8271-0186/1		3,0	56,0	22,0		15		57,4	0,60
8221-1187/1	8271-0187/1		2,0	50,5	16,5		10		58,8	0,60
8221-1188/1	8271-0188/1		1,5	49,5	15,5		8		59,5	0,60
8221-1189/1	8271-0189/1	64	6,0	75,0	41,0	24	30	21	55,0	1,03
8221-1190/1	8271-0190/1		4,0	62,0	28,0		20		58,0	0,78
8221-1191/1	8271-0191/1		3,0	56,0	22,0		15		59,4	0,64
8221-1192/1	8271-0192/1		2,0	50,5	16,5		10		60,8	0,64
8221-1193/1	8271-0193/1	65	1,5	49,5	15,5	24	8	21	61,5	0,47
8221-1194/1	8271-0194/1		1,0	46,5	12,5		5		62,2	0,47
8221-1195/1	8271-0195/1		4,0	62,0	28,0		20		59,0	0,80
8221-1196/1	8271-0196/1		3,0	56,0	22,0		15		60,4	0,66
8221-1197/1	8271-0197/1	65	2,0	50,5	16,5	24	10	21	61,8	0,66
8221-1198/1	8271-0198/1		1,5	49,5	15,5		8		62,5	0,66

Продолжение табл. 2

## Размеры в мм

Обозначение вставок		d	P	L	L <sub>1</sub>	L <sub>2</sub>	L <sub>3</sub>	d <sub>1</sub> (поле допуска на вту)	d <sub>2</sub> (поле допуска вту)	Масса, кг, не более	
HE	K-M										KPP-HE
8221-1199/1	8271-0199/1	68	6,0	75,0	41,0	30	21		59,0	1,20	
8221-1200/1	8271-0200/1		4,0	62,0	28,0					0,87	
8221-1201/1	8271-0201/1		3,0	56,0	22,0					0,71	
8221-1202/1	8271-0202/1		2,0	50,5	16,5						
8221-1203/1	8271-0203/1	70	1,5	49,5	15,5	24			65,5	0,50	
8221-1204/1	8271-0204/1		1,0	46,5	12,5						
8221-1205/1	8271-0205/1	72	6,0	75,0	41,0	30	24		61,0	1,27	
8221-1206/1	8271-0206/1		4,0	62,0	28,0					0,92	
8221-1207/1	8271-0207/1		3,0	56,0	22,0						
8221-1208/1	8271-0208/1		2,0	51,5	17,5					0,75	
8221-1209/1	8271-0209/1	75	1,5	49,5	15,5	30			67,9	1,40	
8221-1210/1	8271-0210/1		6,0	81,0	41,0						1,02
8221-1211/1	8271-0211/1		4,0	68,0	28,0						
8221-1212/1	8271-0212/1		3,0	62,0	22,0						0,84
8221-1213/1	8271-0213/1	8271-1214/1	2,0	57,5	17,5	8			68,8	0,58	
8221-1214/1	8271-0214/1		1,5	55,5	15,5						
8221-1215/1	8271-0215/1	8271-1216/1	1,0	53,5	13,5	5			70,2	1,10	
8221-1216/1	8271-0216/1		4,0	68,0	28,0						

Продолжение табл. 2

Размеры в мм

Обозначение вставок		d	r	L	L <sub>1</sub>	L <sub>2</sub>	L <sub>3</sub>	L <sub>4</sub>	d <sub>1</sub> (поле допуска к в.)	d <sub>2</sub> (поле допуска к в.)	Масса, кг, не более
HE	K-II										
8221-1217/1	8271-0217/1	8271-1217/1	3,0	62,0	22,0			15		70,4	0,88
8221-1218/1	8271-0218/1	8271-1218/1	2,0	57,5	17,5			10		71,8	
8221-1219/1	8271-0219/1	8271-1219/1	1,5	55,5	15,5			8		72,5	
8221-1220/1	8271-0220/1	8271-1220/1	6,0	81,0	41,0			30		66,5	1,53
8221-1221/1	8271-0221/1	8271-1221/1	4,0	68,0	28,0			20		70,0	1,11
8221-1222/1	8271-0222/1	8271-1222/1	3,0	62,0	22,0			15		71,4	
8221-1223/1	8271-0223/1	8271-1223/1	2,0	57,5	17,5			10		72,8	0,92
8221-1224/1	8271-0224/1	8271-1224/1	1,5	55,5	15,5			8		73,5	
8221-1225/1	8271-0225/2	8271-1225/1	1,0	53,5	13,5	30		5	24	74,2	0,78
8221-1226/1	8271-0226/1	8271-1226/1	2,0	57,5	17,5			10		74,8	0,92
8221-1227/1	8271-0227/1	8271-1227/1	6,0	81,0	41,0			30		70,5	1,68
8221-1228/1	8271-0228/1	8271-1228/1	4,0	68,0	28,0			20		74,0	1,22
8221-1229/1	8271-0229/1	8271-1229/1	3,0	62,0	22,0			15		75,4	1,00
8221-1230/2	8271-0230/1	8271-1230/1	2,0	57,5	17,5			10		76,8	
8221-1231/1	8271-0231/2	8271-1231/1	1,5	55,5	15,5			8		77,5	
8221-1232/1	8271-0232/1	8271-1232/1	1,0	53,5	13,5			5		78,2	0,90
8221-1233/1	8271-0233/1	8271-1233/1	2,0	57,5	17,5			10		78,8	1,00
8221-1234/1	8271-0234/1	8271-1234/1	6,0	82,0	42,0			30		75,5	1,92

Продолжение табл. 2

Размеры в мм

Обозначение вставок		d	P	L	L <sub>1</sub>	L <sub>2</sub>	L <sub>3</sub>	d <sub>1</sub> (поле допус- ка В9)	d <sub>2</sub> (поле до- пуска В13)	Масса, кг, не более
HE	K-N									
8221-1235/1	8271-0235/1	8271-1235/1	4,0	69,0	29,0		20		79,0	1,39
8221-1236/1	8271-0236/1	8271-1236/1	3,0	63,5	23,5		15		80,4	1,19
8221-1237/1	8271-0237/1	8271-1237/1	2,0	57,5	17,5		10		81,8	
8221-1238/1	8271-0238/1	8271-1238/1	1,5	55,5	15,5		8		82,5	2,14
8221-1239/1	8271-0239/1	8271-1239/1	6,0	82,0	42,0		30		80,5	
8221-1240/1	8271-0240/1	8271-1240/1	4,0	69,0	29,0		20		84,0	1,55
8221-1241/1	8271-0241/1	8271-1241/1	3,0	63,5	23,5		15		85,4	1,32
8221-1242/1	8271-0242/1	8271-1242/1	2,0	59,0	19,0		10		86,8	
8221-1243/1	8271-0243/1	8271-1243/1	1,5	56,5	16,5	30	8	24	87,5	2,37
8221-1244/1	8271-0244/1	8271-1244/1	6,0	82,0	42,0		30		85,5	
8221-1245/1	8271-0245/1	8271-1245/1	4,0	69,0	29,0		20		89,0	1,72
8221-1246/1	8271-0246/1	8271-1246/1	3,0	63,5	23,5		15		90,4	1,45
8221-1247/1	8271-0247/1	8271-1247/1	2,0	59,0	19,0		10		91,8	
8221-1248/1	8271-0248/1	8271-1248/1	1,5	56,5	16,5		8		92,5	2,62
8221-1249/1	8271-0249/1	8271-1249/1	6,0	82,0	42,0		30		90,5	
8221-1250/1	8271-0250/1	8271-1250/1	4,0	69,0	29,0		20		94,0	1,88
8221-1251/1	8271-0251/1	8271-1251/1	3,0	63,5	23,5		15		95,4	1,60
8221-1252/1	8271-0252/1	8271-1252/1	2,0	59,0	19,0		10		96,8	
8221-1253/1	8271-0253/1	8271-1253/1	1,5	56,5	16,5		8		97,5	

21

Пример условного обозначения непроходной вставки *HE* для контроля резьбового отверстия с правой резьбой  $M10 \times 1,25$  с полем допуска 6H:

*Вставка 8221-1045/1 6H ГОСТ 17757—72*

То же, с левой резьбой:

*Вставка 8221-1045/1 6H LH ГОСТ 17757—72*

2, 3. (Измененная редакция, Изм. № 1, 2, 3)

3а. Исполнительные размеры — по ГОСТ 18465 и ГОСТ 18466 (Введен дополнительно, Изм. № 2).

4. Центровые отверстия — по ГОСТ 14034.

5. Технические требования — по ГОСТ 2016.

6. Размеры, не указанные на черт. 2, 3, принимаются по конструктивным и технологическим соображениям.

7. Маркировать по ГОСТ 2016 с добавлением последних четырех знаков обозначения на калибрах с размерами выше 14 мм.

## ИНФОРМАЦИОННЫЕ ДАННЫЕ

1. РАЗРАБОТАН И ВНЕСЕН Министерством станкостроительной и инструментальной промышленности СССР

## РАЗРАБОТЧИКИ

И. А. Медовой, Г. С. Кудинова

2. УТВЕРЖДЕН И ВВЕДЕН В ДЕЙСТВИЕ Постановлением Государственного комитета СССР по стандартам от 30.05.72 № 1101

3. Срок проверки — 1994 г.,  
периодичность проверки — 10 лет

4. ВЗАМЕН МН 565—62

5. ССЫЛОЧНЫЕ НОРМАТИВНО-ТЕХНИЧЕСКИЕ ДОКУМЕНТЫ

Обозначение НТД, на который дана ссылка	Номер пункта
ГОСТ 2016—86	5, 7
ГОСТ 14034—74	4
ГОСТ 14748—69	2
ГОСТ 16093—81	1
ГОСТ 18465—73	3а
ГОСТ 18466—73	3в

6. ПЕРЕИЗДАНИЕ (март 1990 г.) с Изменениями № 1, 2, 3, утвержденными в сентябре 1974 г., ноябре 1983 г. и июле 1989 г. (ИУС 10—74, 2—84, 12—89).