

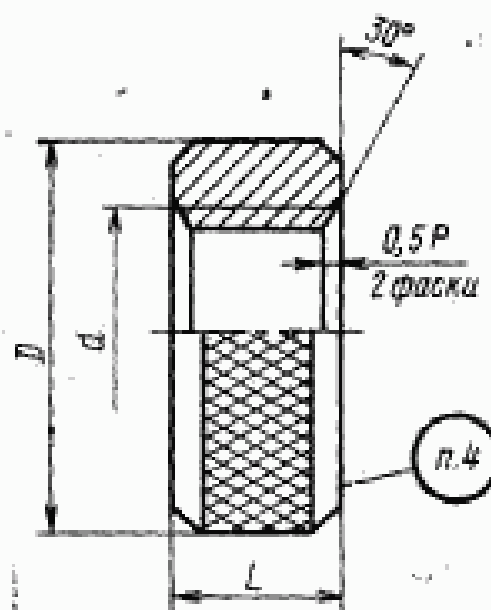
ГОСУДАРСТВЕННЫЙ СТАНДАРТ СОЮЗА ССР**КОЛЬЦА РЕЗЬБОВЫЕ
С ПОЛНЫМ ПРОФИЛЕМ РЕЗЬБЫ
ДИАМЕТРОМ от 1 до 100 мм****Конструкция и основные размеры**
Threaded ring-gauges with full form
of thread of diameters from 1 to 100 mm.
Design and basic dimensions**ГОСТ**
17763—72

ОКП 39 3144

Дата введения 01.07.73

1. Настоящий стандарт распространяется на калибры резьбовые для контроля метрической резьбы по ГОСТ 16093.

2. Конструкция и основные размеры колец ПР должны соответствовать указанным на чертеже и в таблице.



Примечание. Для колец с шагом резьбы 1,5 мм и более вместо фасок $0,5P \times 30^\circ$ должны быть срезаны заходные витки.

Издание официальное

Перепечатка воспрещена

★

Размеры в мм

| Обозначение колец ПР | Примежа- мость | d | P | D | L | Масса, кг, не более | | | |
|----------------------------|-------------------|-----|------|-----|-------|------------------------|-----|-------|-------|
| 8211-0001 | | 1,0 | 0,25 | 15 | 2,5 | 0,004 | | | |
| 8211-0002 | | | 0,20 | | | | | | |
| 8211-0003 | | 1,1 | 0,25 | | | | | | |
| 8211-0004 | | | 0,20 | | | | | | |
| 8211-0005 | | 1,2 | 0,25 | | | | | | |
| 8211-0006 | | | 0,20 | | | | | | |
| 8211-0007 | | 1,4 | 0,30 | | | | | | |
| 8211-0008 | | | 0,20 | | | | | | |
| 8211-0009 | | 1,6 | 0,35 | | | | | | |
| 8211-0010 | | | 0,20 | | | | | | |
| 8211-0011 | | 1,8 | 0,35 | | | | | | |
| 8211-0012 | | | 0,20 | | | | | | |
| 8211-0013 | | 2,0 | 0,40 | 18 | 3,0 | 0,007 | | | |
| 8211-0014 | | | 0,25 | | | | | | |
| 8211-0015 | | 2,2 | 0,45 | | | | | | |
| 8211-0016 | | | 0,25 | | | | | | |
| 8211-0017 | | 2,5 | 0,45 | | | | | | |
| 8211-0018 | | | 0,35 | | | | | | |
| 8211-0019 | | 3,0 | 0,50 | | | | 4,0 | 0,009 | |
| 8211-0020 | | | 0,35 | | | | 3,0 | 0,007 | |
| 8211-0021 | | 3,5 | 0,60 | | | | 4,0 | 0,009 | |
| 8211-0022 | | | 0,35 | | | | 3,0 | 0,007 | |
| 8211-0023 | | 4,0 | 0,70 | | | | 22 | 5,0 | 0,016 |
| 8211-0024 | | | 0,50 | | | | | 6,0 | 0,019 |
| 8211-0025 | | 4,5 | 0,75 | 5,0 | 0,016 | | | | |
| 8211-0026 | | | 0,50 | 6,0 | 0,019 | | | | |
| 8211-0027 | | 5,0 | 0,80 | 5,0 | 0,016 | | | | |
| 8211-0028 | | | 0,50 | 5,0 | 0,016 | | | | |
| 8211-0029 | | 5,5 | 0,50 | 5,0 | 0,016 | | | | |
| 8211-0030 | | 6,0 | 1,00 | 7,5 | 0,23 | | | | |

Размеры в мм

| Обозначение колец ПР | Применле- мость | d | P | D | L | Масса, кг, не более | |
|----------------------------|--------------------|------|------|------|------|------------------------|-------|
| 8211-0031 | | 6,0 | 0,75 | 22 | 6,0 | 0,019 | |
| 8211-0032 | | | 0,50 | | 5,0 | 0,016 | |
| 8211-0033 | | 7,0 | 1,00 | | 7,5 | 0,022 | |
| 8211-0034 | | | 0,75 | | 6,0 | 0,018 | |
| 8211-0035 | | | 0,50 | | 5,0 | 0,016 | |
| 8211-0036 | | 8,0 | 1,25 | | 28 | 10,0 | 0,048 |
| 8211-0037 | | | 1,00 | 8,0 | | 0,040 | |
| 8211-0038 | | | 0,75 | 7,1 | | | |
| 8211-0039 | | | 0,50 | 5,0 | | 0,027 | |
| 8211-0040 | | | 9 | 1,25 | | 10,0 | 0,048 |
| 8211-0041 | | 1,00 | | 8,0 | | 0,040 | |
| 8211-0042 | | 0,75 | | 7,1 | | | |
| 8211-0043 | | 0,50 | | 6,0 | | 0,029 | |
| 8211-0044 | | 10 | 1,50 | 34 | | 12,0 | 0,057 |
| 8211-0045 | | | 1,25 | | | 10,0 | 0,047 |
| 8211-0046 | | | 1,00 | | 8,0 | 0,037 | |
| 8211-0047 | | | 0,75 | | 7,1 | | |
| 8211-0048 | | | 0,50 | | 6,0 | 0,028 | |
| 8211-0049 | | | 11 | | 1,50 | 12,0 | 0,055 |
| 8211-0050 | | 1,00 | | | 8,0 | 0,036 | |
| 8211-0051 | | 0,75 | | | 7,1 | | |
| 8211-0052 | | 0,50 | | | 6,0 | 0,028 | |
| 8211-0053 | | 12 | 1,75 | | 34 | 15,0 | 0,104 |
| 8211-0054 | | | 1,50 | | | 13,0 | 0,090 |
| 8211-0055 | | | 1,25 | | | 11,0 | 0,076 |
| 8211-0056 | | | 1,00 | 9,0 | | 0,063 | |
| 8211-0057 | | | 0,75 | 7,1 | | 0,050 | |
| 8211-0058 | | | 0,50 | 6,0 | | 0,041 | |
| 8211-0059 | | | 14 | 2,00 | | | 14,0 |

Размеры в мм

| Обозначение кольца ПР | Применение | d | P | D | L | Масса, кг, не более |
|-----------------------------|------------|-----|------|------|-------|------------------------|
| 8211-0060 | | 14 | 1,50 | 34 | 13,0 | 0,091 |
| 8211-0061 | | | 1,25 | | 11,0 | 0,072 |
| 8211-0062 | | | 1,00 | | 10,0 | |
| 8211-0063 | | | 0,75 | | 8,0 | 0,053 |
| 8211-0064 | | | 0,50 | | 7,1 | |
| 8211-0065 | | 15 | 1,50 | | 13,0 | 0,084 |
| 8211-0066 | | | 1,00 | | 10,0 | 0,064 |
| 8211-0067 | | 16 | 2,00 | | 14,0 | 0,089 |
| 8211-0068 | | | 1,50 | | 13,0 | 0,081 |
| 8211-0069 | | | 1,00 | | 10,0 | 0,062 |
| 8211-0070 | | | 0,75 | 8,0 | 0,050 | |
| 8211-0071 | | | 0,50 | 7,1 | | |
| 8211-0072 | | 17 | 1,50 | 13,0 | 0,117 | |
| 8211-0073 | | | 1,00 | 10,0 | 0,090 | |
| 8211-0074 | | 18 | 2,50 | 18,0 | 0,156 | |
| 8211-0075 | | | 2,00 | 16,0 | 0,138 | |
| 8211-0076 | | | 1,50 | 13,0 | 0,114 | |
| 8211-0077 | | | 1,00 | 10,0 | 0,088 | |
| 8211-0078 | | | 0,75 | 8,0 | 0,069 | |
| 8211-0079 | | 20 | 0,50 | 8,0 | | |
| 8211-0080 | | | 2,50 | 18 | 0,146 | |
| 8211-0081 | | | 2,00 | 16 | 0,130 | |
| 8211-0082 | | | 1,50 | 13 | 0,109 | |
| 8211-0083 | | | 1,00 | 10 | 0,082 | |
| 8211-0084 | | 22 | 0,75 | 8 | 0,066 | |
| 8211-0085 | | | 0,50 | 8 | | |
| 8211-0086 | | | 2,50 | 18 | 0,226 | |
| 8211-0087 | | 22 | 2,00 | 48 | 16 | 0,202 |
| 8211-0088 | | | 1,50 | 13 | 0,162 | |

Размеры в мм

| Обозначение кольца ПР | Применле- мость | d | P | D | L | Масса, мг, не более |
|-----------------------------|--------------------|------|------|------|-------|------------------------|
| 8211-0089 | | 22 | 1,00 | 48 | 10 | 0,124 |
| 8211-0090 | | | 0,75 | | 8 | 0,099 |
| 8211-0091 | | | 0,50 | | 8 | |
| 8211-0092 | | 24 | 3,00 | | 22 | 0,269 |
| 8211-0093 | | | 2,00 | | 16 | 0,192 |
| 8211-0094 | | | 1,50 | | 16 | |
| 8211-0095 | | | 1,00 | | 12 | 0,142 |
| 8211-0096 | | | 0,75 | | 10 | 0,117 |
| 8211-0097 | | | 25 | | 2,00 | 16 |
| 8211-0098 | | 1,50 | | | 16 | |
| 8211-0099 | | 1,00 | | | 12 | 0,138 |
| 8211-0100 | | 26 | 1,50 | | 16 | 0,176 |
| 8211-0101 | | 27 | 3,00 | 22 | 0,235 | |
| 8211-0102 | | | 2,00 | 16 | 0,170 | |
| 8211-0103 | | | 1,50 | 16 | | |
| 8211-0104 | | | 1,00 | 12 | 0,128 | |
| 8211-0105 | | 28 | 0,75 | 10 | 0,108 | |
| 8211-0106 | | | 2,00 | 16 | 0,255 | |
| 8211-0107 | | | 1,50 | 16 | | |
| 8211-0108 | | | 1,00 | 12 | 0,191 | |
| 8211-0109 | | | 3,50 | 25 | 0,379 | |
| 8211-0110 | | | 3,00 | 25 | | |
| 8211-0111 | | 30 | 2,00 | 18 | 0,272 | |
| 8211-0112 | | | 1,50 | 16 | | |
| 8211-0113 | | | 1,00 | 14 | 0,212 | |
| 8211-0114 | | | 0,75 | 12 | 0,183 | |
| 8211-0115 | | 32 | 2,00 | 18 | 0,27 | |
| 8211-0116 | | | 1,50 | 16 | 0,23 | |
| 8211-0117 | | | 33 | 3,50 | 25 | 0,37 |

Продолжение

Размеры в мм

| Обозначение колец ПР | Примене- мость | d | P | D | L | Масса, кг, не более |
|----------------------------|-------------------|------|------|------|------|------------------------|
| 8211-0118 | | 33 | 3,00 | 56 | 25 | 0,37 |
| 8211-0119 | 2,00 | | 18 | | 0,26 | |
| 8211-0120 | 1,50 | | 16 | | | |
| 8211-0121 | 1,00 | | 14 | | 0,20 | |
| 8211-0122 | 0,75 | | 12 | | 0,17 | |
| 8211-0123 | | 35 | 1,50 | 60 | 16 | 0,26 |
| 8211-0124 | | 36 | 4,00 | | 28 | 0,47 |
| 8211-0125 | 3,00 | | 25 | | 0,41 | |
| 8211-0126 | 2,00 | | 18 | | 0,29 | |
| 8211-0127 | 1,50 | | 16 | | | |
| 8211-0128 | 1,00 | 14 | 0,22 | | | |
| 8211-0129 | | 38 | 1,50 | 65 | 16 | 0,31 |
| 8211-0130 | | 39 | 4,00 | | 28 | 0,55 |
| 8211-0131 | 3,00 | | 25 | | 0,48 | |
| 8211-0132 | 2,00 | | 18 | | 0,34 | |
| 8211-0133 | 1,50 | | 16 | | | |
| 8211-0134 | 1,00 | 14 | 0,26 | | | |
| 8211-0135 | | 40 | 3,00 | 25 | 0,63 | |
| 8211-0136 | 2,00 | | 18 | 0,45 | | |
| 8211-0137 | 1,50 | | 16 | | | |
| 8211-0138 | | 42 | 4,50 | 34 | 0,84 | |
| 8211-0139 | | | 4,00 | 28 | 0,68 | |
| 8211-0140 | | | 3,00 | 25 | 0,60 | |
| 8211-0141 | | | 2,00 | 20 | 0,47 | |
| 8211-0142 | | | 1,50 | 18 | | |
| 8211-0143 | | 1,00 | 16 | 0,37 | | |
| 8211-0144 | | 45 | 4,50 | 34 | 0,78 | |
| 8211-0145 | | | 4,00 | 28 | 0,64 | |
| 8211-0146 | | | 3,00 | 25 | 0,56 | |

Размеры в мм

| Обозначение колец ПР | Применяе- мость | <i>d</i> | <i>r</i> | <i>D</i> | <i>L</i> | Масса, кг, не более |
|----------------------------|--------------------|----------|----------|----------|----------|------------------------|
| 8211-0147 | | 45 | 2,00 | 72 | 20 | 0,44 |
| 8211-0148 | 1,50 | | 18 | | | |
| 8211-0149 | 1,00 | | 16 | | | |
| 8211-0150 | | 48 | 5,00 | 80 | 38 | 1,12 |
| 8211-0151 | | | 4,00 | | 30 | 0,88 |
| 8211-0152 | | | 3,00 | | 25 | 0,71 |
| 8211-0153 | | | 2,00 | | 20 | 0,57 |
| 8211-0154 | | | 1,50 | | 18 | |
| 8211-0155 | | | 1,00 | | 16 | |
| 8211-0156 | | | 50 | | 3,00 | 80 |
| 8211-0157 | | 2,00 | | 20 | 0,54 | |
| 8211-0158 | | 1,50 | | 18 | | |
| 8211-0159 | | 52 | 5,00 | 100 | 38 | 1,03 |
| 8211-0160 | | | 4,00 | | 30 | 0,80 |
| 8211-0161 | | | 3,00 | | 25 | 0,66 |
| 8211-0162 | | | 2,00 | | 20 | 0,52 |
| 8211-0163 | | | 1,50 | | 18 | |
| 8211-0164 | | | 1,0 | | 16 | |
| 8211-0165 | | | 55 | | 4,0 | 100 |
| 8211-0166 | | 3,0 | | 25 | 1,21 | |
| 8211-0167 | | 2,0 | | 20 | 0,96 | |
| 8211-0168 | | 1,5 | | 18 | | |
| 8211-0169 | | 56 | 5,5 | 100 | 45 | 2,19 |
| 8211-0170 | | | 4,0 | | 32 | 1,54 |
| 8211-0171 | | | 3,0 | | 25 | 1,19 |
| 8211-0172 | | | 2,0 | | 20 | 0,94 |
| 8211-0173 | | | 1,5 | | 18 | |
| 8211-0174 | | | 1,0 | | 16 | |
| 8211-0175 | | 58 | 4,0 | | 32 | 1,49 |

Продолжение

Размеры в мм

| Обозначение кольца ПР | Применяе- мость | d | P | D | L | Масса, кг, не более |
|-----------------------------|--------------------|-----|-----|-----|------|------------------------|
| 8211-0176 | | 58 | 3,0 | 100 | 25 | 1,15 |
| 8211-0177 | | | 2,0 | | 20 | 0,91 |
| 8211-0178 | | | 1,5 | | 18 | |
| 8211-0179 | | 60 | 5,5 | | 45 | 2,06 |
| 8211-0180 | | | 4,0 | | 32 | 1,44 |
| 8211-0181 | | | 3,0 | | 25 | 1,11 |
| 8211-0182 | | | 2,0 | | 20 | 0,88 |
| 8211-0183 | | | 1,5 | | 18 | |
| 8211-0184 | | | 1,0 | | 16 | 0,69 |
| 8211-0185 | | 62 | 4,0 | | 32 | 1,39 |
| 8211-0186 | | | 3,0 | | 25 | 1,07 |
| 8211-0187 | | | 2,0 | | 22 | 0,93 |
| 8211-0188 | | | 1,5 | | 20 | |
| 8211-0189 | | 64 | 6,0 | | 50 | 2,14 |
| 8211-0190 | | | 4,0 | | 32 | 1,34 |
| 8211-0191 | | | 3,0 | | 25 | 1,03 |
| 8211-0192 | | | 2,0 | | 22 | 0,90 |
| 8211-0193 | | | 1,5 | | 20 | |
| 8211-0194 | | | 1,0 | | 16 | 0,65 |
| 8211-0195 | | 65 | 4,0 | | 32 | 1,32 |
| 8211-0196 | | | 3,0 | | 25 | 1,01 |
| 8211-0197 | | | 2,0 | | 22 | 0,88 |
| 8211-0198 | | | 1,5 | | 20 | |
| 8211-0199 | | 68 | 6,0 | | 50 | 1,98 |
| 8211-0200 | | | 4,0 | | 32 | 1,26 |
| 8211-0201 | | | 3,0 | | 25 | 0,94 |
| 8211-0202 | | | 2,0 | | 22 | 0,82 |
| 8211-0203 | | | 1,5 | | 20 | |
| 8211-0204 | | 1,0 | 16 | | 0,59 | |

Размеры в мм

| Обозначение кольца ИР | Примене- мость | d | r | D | L | Масса, кг, не более |
|-----------------------------|-------------------|-----|-----|-----|------|------------------------|
| 8211-0205 | | 70 | 6,0 | 125 | 50 | 3,79 |
| 8211-0206 | | | 4,0 | | 32 | 2,38 |
| 8211-0207 | | | 3,0 | | 25 | 1,84 |
| 8211-0208 | | | 2,0 | | 22 | 1,62 |
| 8211-0209 | | | 1,5 | | 20 | |
| 8211-0210 | | 72 | 6,0 | | 50 | 3,69 |
| 8211-0211 | | | 4,0 | | 32 | 2,33 |
| 8211-0212 | | | 3,0 | | 25 | 1,80 |
| 8211-0213 | | | 2,0 | | 22 | 1,57 |
| 8211-0214 | | | 1,5 | | 20 | |
| 8211-0215 | | 75 | 1,0 | | 18 | 1,27 |
| 8211-0216 | | | 4,0 | | 32 | 2,23 |
| 8211-0217 | | | 3,0 | | 25 | 1,72 |
| 8211-0218 | | | 2,0 | | 22 | 1,50 |
| 8211-0219 | | | 1,5 | | 20 | |
| 8211-0220 | | 76 | 6,0 | | 50 | 3,50 |
| 8211-0221 | | | 4,0 | | 32 | 2,20 |
| 8211-0222 | | | 3,0 | | 25 | 1,70 |
| 8211-0223 | | | 2,0 | | 22 | 1,48 |
| 8211-0224 | | | 1,5 | | 20 | |
| 8211-0225 | | 78 | 1,0 | 18 | 1,20 | |
| 8211-0226 | | | 2,0 | 22 | 1,44 | |
| 8211-0227 | | 80 | 6,0 | 50 | 3,31 | |
| 8211-0228 | | | 4,0 | 32 | 2,08 | |
| 8211-0229 | | | 3,0 | 25 | 1,60 | |
| 8211-0230 | | | 2,0 | 22 | 1,40 | |
| 8211-0231 | | | 1,5 | 20 | | |
| 8211-0232 | | 82 | 1,0 | 18 | 1,13 | |
| 8211-0233 | | | 2,0 | 22 | 1,35 | |

Размеры в мм

| Обозначение кольца ПР | Применяе- мость | d | P | D | L | Масса, кг, не более |
|-----------------------------|--------------------|-----|-----|-----|----|------------------------|
| 8211-0234 | | 85 | 6,0 | 125 | 50 | 3,04 |
| 8211-0235 | | | 4,0 | | 32 | 1,90 |
| 8211-0236 | | | 3,0 | | 25 | 1,46 |
| 8211-0237 | | | 2,0 | | 22 | 1,27 |
| 8211-0238 | | | 1,5 | | 20 | |
| 8211-0239 | | 90 | 6,0 | 145 | 50 | 4,58 |
| 8211-0240 | | | 4,0 | | 36 | 3,24 |
| 8211-0241 | | | 3,0 | | 28 | 2,50 |
| 8211-0242 | | | 2,0 | | 26 | 2,21 |
| 8211-0243 | | | 1,5 | | 22 | |
| 8211-0244 | | 95 | 6,0 | 145 | 56 | 4,79 |
| 8211-0245 | | | 4,0 | | 38 | 3,30 |
| 8211-0246 | | | 3,0 | | 28 | 2,33 |
| 8211-0247 | | | 2,0 | | 25 | 2,06 |
| 8211-0248 | | | 1,5 | | 22 | |
| 8211-0249 | | 100 | 6,0 | 145 | 56 | 4,44 |
| 8211-0250 | | | 4,0 | | 38 | 2,94 |
| 8211-0251 | | | 3,0 | | 28 | 2,14 |
| 8211-0252 | | | 2,0 | | 25 | 2,00 |
| 8211-0253 | | | 1,5 | | 22 | |

Пример условного обозначения проходного кольца ПР для контроля резьбового вала с правой резьбой М10×1,25 с полем допуска 6h:

Кольцо 8211-0045 6h ГОСТ 17763—72

То же, с левой резьбой:

Кольцо 8211-0045 6h LH ГОСТ 17763—72

1, 2. (Измененная редакция, Изм. № 1, 3).

2а. Исполнительные размеры — по ГОСТ 18465 и ГОСТ 18466. (Введен дополнительно, Изм. № 1).

3. Технические требования — по ГОСТ 2016.

4. Маркировать по ГОСТ 2016 с добавлением последних четырех знаков обозначения на калибрах с размерами выше 14 мм.

ИНФОРМАЦИОННЫЕ ДАННЫЕ

- 1. РАЗРАБОТАН И ВНЕСЕН** Министерством станкостроительной и инструментальной промышленности СССР

РАЗРАБОТЧИКИ

И. А. Медовой, Г. С. Кудинова

- 2. УТВЕРЖДЕН И ВВЕДЕН В ДЕЙСТВИЕ** Постановлением Государственного комитета СССР по стандартам от 30.05.72 № 1101

- 3. Срок проверки** — 1994 г.,
периодичность проверки — 10 лет

- 4. ВЗАМЕН** МИ 572—62

- 5. ССЫЛОЧНЫЕ НОРМАТИВНО-ТЕХНИЧЕСКИЕ ДОКУМЕНТЫ**

| Обозначение НТД, на который дана ссылка | Номер пункта |
|---|--------------|
| ГОСТ 2016—86 | 3, 4 |
| ГОСТ 16093—81 | 1 |
| ГОСТ 18465—73 | 2а |
| ГОСТ 18466—73 | 2а |

- 6. ПЕРЕИЗДАНИЕ** (март 1990 г.) с Изменениями № 1, 2, 3, утвержденными в сентябре 1974 г., ноябре 1983 г., июле 1989 г. (ИУС 10—74, 2—84, 12—89).