

ГОСУДАРСТВЕННЫЙ СТАНДАРТ СОЮЗА ССР

КОЛЬЦА РЕЗЬБОВЫЕ
С УКОРОЧЕННЫМ ПРОФИЛЕМ РЕЗЬБЫ
ДИАМЕТРОМ от 2 до 100 мм

Конструкция и основные размеры

Threaded ring-gauges with incomplete form
of thread of diameters from 2 to 100 mm.
Design and basic dimensionsГОСТ
17764—72

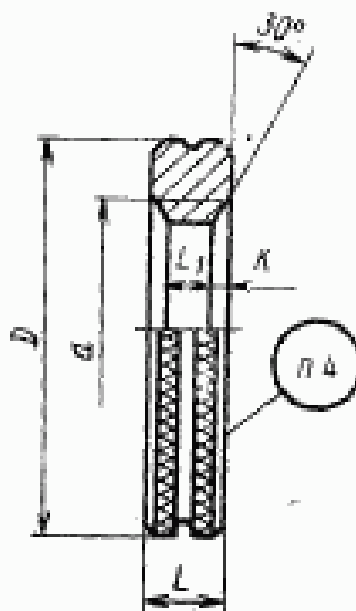
ОКП 39 3144

Дата введения 01.07.73

1. Настоящий стандарт распространяется на калибры резьбовые для контроля метрической резьбы по ГОСТ 16093.

(Измененная редакция, Изм. № 2).

2. Конструкция и основные размеры колец *НЕ* должны соответствовать указанным на чертеже и в таблице.



Издание официальное



Перепечатка воспрещена

Размеры в мм

Обозначение колец HE	Применяе- мость	d	P	D	L	L ₁	K	Масса, кг. не более			
8211-1013		2,0	0,40	18	3,0	1,6	0,7	0,007			
8211-1015		2,2	0,45			1,8	0,6				
8211-1017		2,5	0,45			1,8	0,6				
8211-1019		3,0	0,50			2,0	0,5				
8211-1021		3,5	0,60			2,4	0,3				
8211-1023		4,0	0,70			22	5,0		2,8	1,1	0,016
8211-1024			0,50	2,0	1,5						
8211-1025		4,5	0,75	3,0	1,0						
8211-1026			0,50	2,0	1,5						
8211-1027		5,0	0,80	3,2	0,9						
8211-1028			0,50	2,0	1,5						
8211-1029			0,50	2,0	1,5						
8211-1030		6,0	1,00	28	5,0			4,0	0,5	0,029	
8211-1031			0,75					3,0	1,0		
8211-1032			0,50					2,0	1,5		
8211-1033			1,00					4,0	0,5		
8211-1034		0,75	3,0						1,0		
8211-1035		0,50	2,0			1,5					
8211-1036		8,0	1,25	6,0	4,8	0,6	0,028				
8211-1037			1,00		4,0	1,0					
8211-1038			0,75		3,0	1,5					
8211-1039			0,50		2,0	1,5					
8211-1040		9,0	1,25	8,0	4,8	0,6	0,037				
8211-1041			1,00		4,0	1,0					
8211-1042			0,75		3,0	1,5					
8211-1043			0,50		2,0	2,0					
8211-1044			1,50		—	—					
8211-1045		10,0	1,25	5,0	1,5						

Продолжение

Размеры в мм

Обозначение кольца НБ	Применяе- мость	d	p	D	L	L ₁	K	Масса, кг, не более
8211-1046		10,0	1,00	28	5,0	4,0	0,5	0,023
8211-1047	0,75		3,0			1,0		
8211-1048	0,50		2,0			1,5		
8211-1049	11,0	1,50	8,0		—	—	0,036	
8211-1050		1,00	5,0		4,0	0,5	0,023	
8211-1051		0,75			3,0	1,0		
8211-1052	0,50	2,0		1,5				
8211-1053	12,0	1,75	9,0	—	—	0,062		
8211-1054		1,50	8,0	—	—			
8211-1055		1,25	5,0	5,0	1,5			
8211-1056		1,00	—	—	0,034			
8211-1057		0,75	5,0	3,0		1,00		
8211-1058		0,50	2,0	1,50				
8211-1059	14	2,00	10,0	—	—	0,067		
8211-1060		1,50	8,0	—	—	0,053		
8211-1061		1,25	7,0	5,0	1,00			
8211-1062		1,00	5,0	4,0	0,50			
8211-1063		0,75	5,0	3,0	1,00	0,033		
8211-1064		0,50	2,0	1,50				
8211-1065	15	1,50	8,0	—	—		0,052	
8211-1066		1,00	6,0	4,0	1,00	0,038		
8211-1067		2,00	10,0	—	—	0,084		
8211-1068	16	1,50	8,0	—	—	0,051		
8211-1069		1,00	5,0	4,0	0,50			
8211-1070		0,75		3,0	1,00	0,031		
8211-1071		0,50		2,0	1,50			
8211-1072	17	1,50	40	8,0	—	—	0,072	
8211-1073		1,00	5,0	4,0	0,50	0,045		

Размеры в мм

Обозначение кольца НБ	Применяе- мость	d	P	D	L	L ₁	K	Масса, кг, не более
8211-1074		18	2,50	40	12,5	—	—	0,112
8211-1075			2,00		10,0	—	—	0,089
8211-1076			1,50		8,0	—	—	0,070
8211-1077			1,00		6,0	4,0	1,00	0,053
8211-1078			0,75			3,0	1,50	
8211-1079			0,50			2,0	2,00	
8211-1080		20	2,50	40	12,5	—	—	0,107
8211-1081			2,00		10,0	—	—	0,085
8211-1082			1,50		8,0	—	—	0,067
8211-1083			1,00		6,0	4,0	1,00	0,050
8211-1084			0,75			3,0	1,50	
8211-1085			0,50			2,0	2,00	
8211-1086		22	2,50	48	12,5	—	—	0,159
8211-1087			2,00		10,0	—	—	0,126
8211-1088			1,50		8,0	—	—	0,100
8211-1089			1,00		6,0	4,0	1,00	0,075
8211-1090			0,75			3,0	1,50	
8211-1091			0,50			2,0	2,00	
8211-1092		24	3,00	48	15,0	—	—	0,183
8211-1093			2,00		10,0	—	—	0,121
8211-1094			1,50		8,0	—	—	0,096
8211-1095			1,00		6,0	4,0	1,0	0,071
8211-1096			0,75			3,0	1,5	
8211-1097			2,00			10,0	—	
8211-1098		25	1,50	48	8,0	—	—	0,093
8211-1099			1,00		6,0	4,0	1,0	0,069
8211-1100			26		1,50	8,0	—	—
8211-1101		27	3,00	48	15,0	—	—	0,169

Продолжение

Размеры в мм

Обозначение кольца НЕ	Примечание	d	P	D	L	L ₁	K	Масса, кг не более
8211-1102		27	2,00	48	10,0	—	—	0,111
8211-1103	1,50		8,0		—	—	0,088	
8211-1104	1,00		6,0		4,0	1,0	0,065	
8211-1105	0,75		—		3,0	1,5	—	
8211-1106		28	2,00	—	10,0	—	—	0,163
8211-1107	1,50		8,0		—	—	0,129	
8211-1108	1,00		6,0		4,0	1,0	0,097	
8211-1109		30	3,50	56	18,0	—	—	0,287
8211-1110	* 3,00		15,0		—	—	0,237	
8211-1111	2,00		10,0		—	—	0,156	
8211-1112	1,50		8,0		—	—	0,123	
8211-1113	1,00		6,0		4,0	1,0	0,092	
8211-1114	0,75		—		3,0	1,5	—	
8211-1115		32	2,00	—	10,0	—	—	0,15
8211-1116	1,50		8,0		—	—	0,12	
8211-1117		33	3,50	—	18,0	—	—	0,27
8211-1118	3,00		15,0		—	—	0,22	
8211-1119	2,00		10,0		—	—	0,14	
8211-1120	1,50		8,0		—	—	0,11	
8211-1121	1,00		6,0		4,0	1,0	0,08	
8211-1122	0,75		—		3,0	1,5	—	
8211-1123		35	1,50	60	8,0	—	—	0,13
8211-1124		36	4,00		20,0	—	—	0,33
8211-1125			3,00		15,0	—	—	0,25
8211-1126			2,00		10,0	—	—	0,16
8211-1127			1,50		8,0	—	—	0,13
8211-1128			1,00		6,0	4,0	1,0	0,09
8211-1129		38	1,50	65	8,0	—	—	0,15

Размеры в мм

Обозначение колец ИЕ	Применяе- мость	d	P	D	L	L ₁	K	Масса, кг, не более
8211-1130		39	4,00	65	20,0	—	—	0,39
8211-1131	3,00		15,0		—	—	0,29	
8211-1132	2,00		10,0		—	—	0,19	
8211-1133	1,5		8,0		—	—	0,15	
8211-1134	1,0		6,0		4,00	1,00	0,11	
8211-1135		40	3,0	72	15,0	—	—	0,38
8211-1136	2,0		10,0		—	—	0,25	
8211-1137	1,5		8,0		—	—	0,20	
8211-1138		42	4,5	72	22,5	—	—	0,55
8211-1139	4,0		20,0		—	—	0,49	
8211-1140	3,0		15,0		—	—	0,36	
8211-1141	2,0		10,0		—	—	0,24	
8211-1142	1,5		10,0		—	—	0,24	
8211-1143	1,0		8,0		4,0	2,0	0,19	
8211-1144	4,5		22,5		—	—	0,52	
8211-1145	4,0	20,0	—	—	0,46			
8211-1146	3,0	15,0	—	—	0,34			
8211-1147	2,0	10,0	—	—	0,22			
8211-1148	1,5	10,0	—	—	0,22			
8211-1149	1,0	8,0	4,0	2,0	0,17			
8211-1150		48	5,0	80	25,0	—	—	0,74
8211-1151	4,0		20,0		—	—	0,58	
8211-1152	3,0		15,0		—	—	0,43	
8211-1153	2,0		10,0		—	—	0,28	
8211-1154	1,5		10,0		6,0	2,0	0,28	
8211-1155	1,0		8,0		4,0	2,0	0,22	
8211-1156			50		3,0	80	15,0	—
8211-1157	2,0	10,0		—	—		0,27	

Продолжение

Размеры в мм

Обозначение колец НЕ	Применяе- мость	d	P	D	L	L_1	K	Масса, кг не более
8211-1158		50	1,5	80	10,0	6,0	2,0	0,27
8211-1159		52	5,0		25,0	—	—	0,68
8211-1160			4,0		20,0	—	—	0,55
8211-1161			3,0		15,0	—	—	0,39
8211-1162			2,0		10,0	—	—	0,26
8211-1163			1,5		10,0	6,0	2,0	
8211-1164			1,0		8,0	4,0	2,0	
8211-1165			55	4,0	100	20,0	—	—
8211-1166		3,0		15,0		—	—	0,72
8211-1167		2,0		10,0		—	—	0,48
8211-1168		1,5		10,0		6,0	2,0	
8211-1169		56	5,5	28,0	—	—	1,36	
8211-1170			4,0	20,0	—	—	0,96	
8211-1171			3,0	15,0	—	—	0,71	
8211-1172			2,0	10,0	—	—	0,47	
8211-1173			1,5	10,0	6,0	2,0		
8211-1174			1,0	10,0	4,0	3,0		
8211-1175			58	4,0	100	20,0	—	—
8211-1176		3,0		15,0		—	—	0,69
8211-1177		2,0		10,0		—	—	0,46
8211-1178		1,5		10,0		6,0	2,0	
8211-1179		60	5,5	100	28,0	—	—	1,29
8211-1180			4,0		20,0	—	—	0,90
8211-1181			3,0		15,0	—	—	0,67
8211-1182			2,0		10,0	—	—	0,44
8211-1183			1,5		10,0	6,0	2,0	
8211-1184			1,0		10,0	4,0	3,0	
8211-1185			62		4,0	100	20,0	—

Размеры в мм

Обозначение колец НБ	Примени- мость	d	r	D	L	L_1	K	Масса, кг, не более	
8211-1186		62	3,0	100	15,0	—	—	0,65	
8211-1187			2,0		10,0	—	—	0,43	
8211-1188			1,5		10,0	6,0	2,0		
8211-1189		64	6,0		30,0	—	—	1,29	
8211-1190			4,0		20,0	—	—	0,84	
8211-1191			3,0		15,0	—	—	0,62	
8211-1192			2,0		10,0	—	—		
8211-1193			1,5		10,0	6,0	2,0		
8211-1194			1,0		10,0	4,0	3,0	0,41	
8211-1195		65	4,0		20,0	—	—		0,82
8211-1196			3,0		15,0	—	—		0,60
8211-1197			2,0		10,0	—	—	0,40	
8211-1198			1,5		10,0	6,0	2,0		
8211-1199			68		6,0	30,0	—	—	1,18
8211-1200		4,0			20,0	—	—	0,79	
8211-1201		3,0		15,0	—	—	0,57		
8211-1202		2,0		10,0	—	—			
8211-1203		1,5		10,0	6,0	2,0			
8211-1204		1,0		10,0	4,0	3,0	0,37		
8211-1205		70	6,0	30,0	—	—		2,27	
8211-1206			4,0	20,0	—	—		1,49	
8211-1207			3,0	16,0	—	—	1,11		
8211-1208			2,0	12,0	8,0	2,0			
8211-1209			1,5	12,0	6,0	3,0	0,88		
8211-1210			72	6,0	30,0	—		—	2,22
8211-1211		4,0		20,0	—	—	1,45		
8211-1212		3,0		15,0	—	—	1,08		
8211-1213		2,0		12,0	8,0	2,00			

Продолжение

Размеры в мм

Обозначение кольца НЕ	Применяе- мость	d	P	D	L	L ₁	K	Масса, кг. не более
8211-1214		72	1,5	125	12,0	6,0	3,00	0,86
8211-1215			1,0		12,0	4,0	4,00	
8211-1216		75	4,0		20,0	—	—	1,40
8211-1217			3,0		15,0	—	—	1,04
8211-1218			2,0		12,0	8,0	2,00	0,83
8211-1219			1,5		12,0	6,0	3,00	
8211-1220		76	6,0		30,0	—	—	2,11
8211-1221			4,0		20,0	—	—	1,37
8211-1222			3,0		15,0	—	—	1,02
8211-1223			2,0		12,0	8,0	2,00	0,81
8211-1224			1,5		12,0	6,0	3,00	
8211-1225			1,0		12,0	4,0	4,00	
8211-1226		78	2,0		12,0	8,0	2,00	
8211-1227		80	6,0		30,0	—	—	1,99
8211-1228			4,0		20,0	—	—	1,30
8211-1229			3,0		15,0	—	—	0,96
8211-1230			2,0		12,0	8,0	2,00	0,76
8211-1231			1,5		12,0	6,0	3,00	
8211-1232			1,0		12,0	4,0	4,00	
8211-1233		82	2,0		12,0	8,0	2,00	0,74
8211-1234		85	6,0	30,0	—	—	1,83	
8211-1235			4,0	20,0	—	—	1,19	
8211-1236			3,0	15,0	—	—	0,88	
8211-1237			2,0	12,0	8,0	2,00	0,69	
8211-1238			1,5	12,0	6,0	3,00		
8211-1239		90	6,0	145	30,0	—	—	2,75
8211-1240			4,0		20,0	—	—	1,80
8211-1241			3,0		15,0	—	—	1,34

Размеры в мм

Обозначение кольца HE	Применяе- мость	d	P	D	L	L_1	K	Масса, кг, не более
8211-1242		90	2,0	145	12,0	8,0	2,00	1,07
8211-1243			1,5		12,0	6,0	3,00	
8211-1244		95	6,0		30,0	—	—	2,57
8211-1245			4,0		20,0	—	—	1,68
8211-1246			3,0		15,0	—	—	1,25
8211-1247			2,0		12,0	8,0	2,00	0,99
8211-1248			1,5		12,0	6	3,00	
8211-1249			100		6,0	30,0	—	—
8211-1250		4,0			20,0	—	—	1,55
8211-1251		3,0			15,0	—	—	1,15
8211-1252		2,0			12,0	8	2,00	0,91
8211-1253		1,5			12,0	6	3,00	

Пример условного обозначения непроходного кольца HE для контроля резьбового вала с правой резьбой $M10 \times 1,25$ с полем допуска 6h:

Кольцо 8211-1045 6h ГОСТ 17764—72

То же, с левой резьбой:

Кольцо 8211-0045 6h LH ГОСТ 17764—72

(Измененная редакция, Изм. № 1, 2).

2а. Исполнительные размеры — по ГОСТ 18465 и ГОСТ 18466.
(Введен дополнительно, Изм. № 2).

3. Технические требования — по ГОСТ 2016.

4. Маркировать по ГОСТ 2016 с добавлением последних четырех знаков обозначения на калибрах с размерами выше 14 мм.

ИНФОРМАЦИОННЫЕ ДАННЫЕ

1. РАЗРАБОТАН И ВНЕСЕН Министерством станкостроительной и инструментальной промышленности СССР

РАЗРАБОТЧИКИ

И. А. Медовой, Г. С. Кудинова

2. УТВЕРЖДЕН И ВВЕДЕН В ДЕЙСТВИЕ Постановлением Государственного комитета СССР по стандартам от 30.05.72 № 1101

3. Срок проверки — 1994 г.,
периодичность проверки — 10 лет

4. ВЗАМЕН МН 573—62

5. ССЫЛОЧНЫЕ НОРМАТИВНО-ТЕХНИЧЕСКИЕ ДАННЫЕ

Обозначение НТД, на который дана ссылка	Номер пункта
ГОСТ 2016—86	3,4
ГОСТ 16093—81	1
ГОСТ 18465—73	2а
ГОСТ 18466—73	2а

6. ПЕРЕИЗДАНИЕ (март 1990 г.) с Изменениями № 1, 2, 3, утвержденными в сентябре 1974 г., ноябре 1983 г., июле 1989 г. (ИУС 10—74, 2—84, 12—89).