

ГОСУДАРСТВЕННЫЙ СТАНДАРТ СОЮЗА ССР

КОЛЬЦА РЕЗЬБОВЫЕ
С ПОЛНЫМ ПРОФИЛЕМ РЕЗЬБЫ
ДИАМЕТРОМ ОТ 105 ДО 300 мм

Конструкция и основные размеры

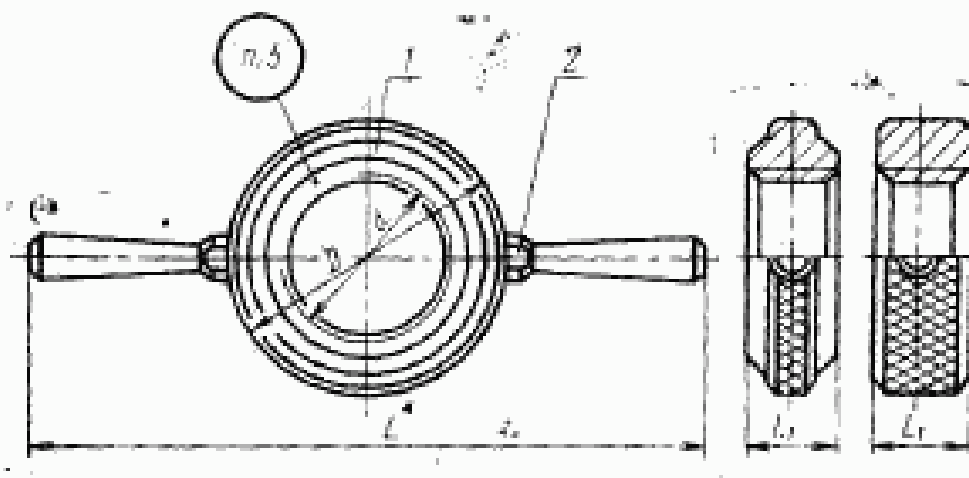
Threaded ring-gauges with full form
of thread of diameters from 105 to 300 mm.
Design and basic dimensions

ГОСТ
17765—72

ОКП 39 3140

Дата введения 01.07.73

1. Настоящий стандарт распространяется на калибры резьбовые с ручками для контроля метрической резьбы по ГОСТ 16093. (Измененная редакция, Изм. № 2).
2. Конструкция и основные размеры колец *ПР* должны соответствовать указанным на черт. 1 и в табл. 1.



* Размер для справок.

Черт. 1

Издание официальное

Перепечатка воспрещена

★

188

Таблица 1

Размеры в мм

Обозначение колец ПР	Применяе- мость	d	P	D	L	L ₁	Масса, кг, не более	Дет. 1, Кольцо (1 шт.)	Дет. 2 Ручка ГОСТ 17767 (2 шт.)
								Обозначение деталей	
8212-0254		105	6,0	155		56	3,84		
8212-0255			4,0			38	2,99		
8212-0256			3,0			28	2,52		
8212-0257			2,0			25	2,23		
8212-0258			1,5			22	1,95		
8212-0259		110	6,0			56	3,47		
8212-0260			4,0			38	2,71		
8212-0261			3,0			28	2,33		
8212-0262			2,0			25	2,05		
8212-0263			1,5			22	1,80		
8212-0264		115	6,0	170		56	4,48		
8212-0265			4,0			38	3,54		
8212-0266			3,0			28	3,03		
8212-0267			2,0			25	2,69		
8212-0268			1,5			22	2,35		
8212-0269		120	6,0			56	4,05		
8212-0270			4,0			38	2,84		
8212-0271			3,0			28	2,82		
8212-0272			2,0			25	2,49		
8212-0273			1,5			22	2,06		
8212-0274		125	6,0	185	327	56	5,28		
8212-0275			4,0			40	4,38		
8212-0276			3,0			30	3,90		
8212-0277			2,0			25	3,32		
8212-0278			1,5			22	2,93		
8212-0279		130	6,0			56	4,84		
8212-0280			4,0			40	4,00		
8212-0281			3,0			30	3,74		
8212-0282			2,0			25	3,10		
8212-0283			1,5			22	2,74		
8212-0284		135	6,0	195	337	56	5,66		
8212-0285			4,0			40	4,65		

Обозначение дет. 1 см. в табл. 2

8055-0061

Размеры в мм

Обозначение кольца ПР	Примечание метка	d	P	D	L	L ₁	Масса, кг, не более	Дет. 1.	Дет. 2		
								Кольцо (1 шт.)	Ручка ГОСТ 17767 (2 шт.)		
Обозначение деталей											
8212-0286		135	3,0	195	337	30	4,25	8055-0061	Обозначение дет. 1 см. в табл. 2		
8212-0287			2,0			25	3,53				
8212-0288			1,5			22	3,10				
8212-0289		140	6,0			56	5,15				
8212-0290			4,0			40	4,29				
8212-0291			3,0			30	3,97				
8212-0292			2,0			25	3,30				
8212-0293		145	1,5			210	352			22	2,88
8212-0294			6,0							56	6,30
8212-0295			4,0							40	5,33
8212-0296			3,0	30	4,92						
8212-0297			2,0	25	4,08						
8212-0298			1,5	22	3,60						
8212-0299			150	6,0	56					5,85	
8212-0300				4,0	40					4,94	
8212-0301				3,0	30					4,62	
8212-0302				2,0	25					3,84	
8212-0303		155	1,5	220	376	22	3,38				
8212-0304			6,0			56	6,96				
8212-0305			4,0			40	5,84				
8212-0306			3,0			30	5,39				
8212-0307			2,0			25	4,51				
8212-0308			160			6,0	56			6,39	
8212-0309						4,0	40			5,41	
8212-0310						3,0	30			5,07	
8212-0311						2,0	25			4,28	
8212-0312			165			6,0	235			391	56
8212-0313		4,0		40	6,57						
8212-0314		3,0		30	6,13						
8212-0315		2,0		25	5,13						
8212-0316		170	6,0			56	7,16				
8212-0317			4,0			40	6,13				

Продолжение табл. 1

Размеры в мм

Обозначение клет. ПР	Примене- мость	d	P	D	L	L ₁	Масса, кг, не более	Дет. 1.	Дет. 2
								Кольцо (1 шт.)	Рука ГОСТ 17767 (2 шт.)
Обозначение деталей									
8212-0318		170	3,0	235	391	30	5,80	Обозначение дет. 1 см. в табл. 2	8055-0062
8212-0319			2,0				4,85		
8212-0320		175	6,0	250	406	56	8,63		
8212-0321			4,0				7,35		
8212-0322			3,0				6,92		
8212-0323			2,0				5,79		
8212-0324			6,0				7,98		
8212-0325		180	4,0	260	416	40	6,89		
8212-0326			3,0				6,57		
8212-0327			2,0				5,49		
8212-0328			6,0				9,89		
8212-0329		185	4,0	260	416	45	8,35		
8212-0330			3,0				7,69		
8212-0331			2,0				6,72		
8212-0332		190	6,0	275	431	63	9,14		
8212-0333			4,0				7,81		
8212-0334			3,0				7,29		
8212-0335			2,0				6,37		
8212-0336			6,0				10,89		
8212-0337		195	4,0	275	431	45	9,30		
8212-0338			3,0				8,60		
8212-0339			2,0				7,53		
8212-0340		200	6	285	441	63	10,07		
8212-0341			4				8,70		
8212-0342			3				8,19		
8212-0343			2				7,16		
8212-0344		205	6	285	441	63	11,25		
8212-0345			4				9,68		
8212-0346			3				8,96		
8212-0347		210	6	285	441	63	10,48		
8212-0348			4				9,07		
8212-0349			3				8,52		

Размеры в мм

Обозначение кольца ПР	Прямиле- мость	d	P	D	L	L ₁	Масса, кг, не более	Дет. 1. Кольцо (1 шт.)	Дет. 2 Ручка ГОСТ 17767 (2 шт.)	Обозначение деталей
8212-0350		215	6	300	456	63	12,42			
8212-0351	4		10,67							
8212-0352	3		9,96							
8212-0353	6	220	63			11,52				
8212-0354	4		45			10,02				
8212-0355	3		32			9,49				
8212-0356	6	225	315	471	63	13,54				
8212-0357	4				45	11,72				
8212-0358	3				32	11,00				
8212-0359	6	230			325	481	63	12,60		
8212-0360	4						45	11,03		
8212-0361	3						32	10,52		
8212-0362	6	235	340	496			63	14,05		
8212-0363	4						45	12,15		
8212-0364	3						32	11,41		
8212-0365	6	240			350	506	63	13,06		
8212-0366	4						45	11,43		
8212-0367	3						32	10,89		
8212-0368	6	245	360	516			63	15,25		
8212-0369	4						45	13,26		
8212-0370	3						32	12,53		
8212-0371	6	250			375	526	63	14,20		
8212-0372	4						45	13,70		
8212-0373	3						32	12,00		
8212-0374	6	255	390	536			63	15,78		
8212-0375	4						45	13,71		
8212-0376	3						32	12,95		
8212-0377	6	260			405	546	63	13,92		
8212-0378	4						45	12,94		
8212-0379	3						32	12,40		
8212-0380	6	265	420	556			63	16,95		
8212-0381	4						50	15,07		

Обозначение дет. 1 см. в табл. 2

8055-0062

Продолжение табл. 1

Размеры в мм

Обозначение колец ПР	Полномер- ность	d	P	D	L	L ₁	Масса, кг, не более	Дет. 1.	Дет. 2
								Кольцо (1 шт.)	Ручка ГОСТ 17767 (2 шт.)
Обозначение деталей									
8212-0382		265	3	360	516	34	14,18	Обозначение дет. 1 см. в табл. 2	8055-0082
8212-0383		270	6			63	15,83		
8212-0384			4			50	14,18		
8212-0385			3			34	13,56		
8212-0386		275	6	375	531	63	18,25		
8212-0387			4			50	16,30		
8212-0388			3			34	15,48		
8212-0389		6	63			17,10			
8212-0390		280	4	385	541	50	15,38		
8212-0391			3			34	14,84		
8212-0392			6			63	18,82		
8212-0393		285	4			400	556		
8212-0394			3	34	15,94				
8212-0395			6	63	17,61				
8212-0396		290	4	400	556				
8212-0397			3			34	15,29		
8212-0398			6			63	20,20		
8212-0399		295	4			400	556		
8212-0400			3	34	17,32				
8212-0401			6	63	18,95				
8212-0402		300	4	400	556			50	17,12
8212-0403			3			34	16,62		

Примечание. Допускается кольца с шагами 1,5 и 2 мм изготавливать без ручек.

Пример условного обозначения кольца ПР для контроля вала с правой резьбой M110×4 с полем допуска 6h:

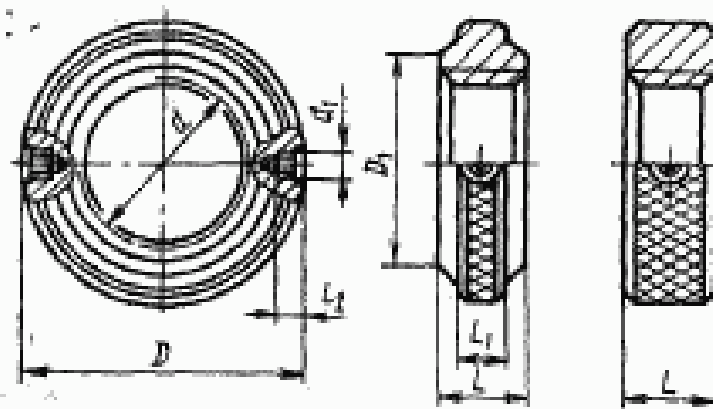
Кольцо 8212-0260 6h ГОСТ 17765—72

То же, с левой резьбой:

Кольцо 8212-0260 6h LH ГОСТ 17765—72

3. Конструкция и основные размеры колец ПР (деталь 1) должны соответствовать указанным на черт. 2 и в табл. 2.

исполнение 1 Исполнение 2



Примечание. Исполнение 1 для колец с $P=4$ и $P=6$ мм.
Черт. 2

Таблица 2

Размеры в мм

Обозначение колец ПР	d	P	D	D_1	L	L_1	h_g	d_1 (поле допуска 7H)	Масса, кг, не более
8212-0254/1	105	6,0	155	130	56	28			3,84
8212-0255/1		4,0			38				2,99
8212-0256/1		3,0			28				2,53
8212-0257/1		2,0			25	—			2,23
8212-0258/1		1,5			22	—			1,95
8212-0259/1	110	6,0			56	28			3,47
8212-0260/1		4,0			38				2,71
8212-0261/1		3,0			28				2,33
8212-0262/1		2,0			25	—			2,05
8212-0263/1		1,5			22	—			1,80
8212-0264/1	115	6,0			56	28			4,48
8212-0265/1		4,0			38				3,54
8212-0266/1		3,0			28				3,03
8212-0267/1		2,0			25	—			2,69
8212-0268/1		1,5			22	—			2,35
8212-0269/1	120	6,0	170	140	56	28			4,05
8212-0270/1		4,0			38				2,84
8212-0271/1		3,0			28	—			2,82
8212-0272/1		2,0			25	—			2,49

Продолжение табл. 2

Размеры в мм

Обозначение кольца ПР	d	r	D	D_1	L	L_1	L_2	d_1 (поле допуска 7Н1)	Масса, кг, не более
8212-0273/1	120	1,5	170	140	22	—	—	—	2,06
8212-0274/1	125	6,0	185	150	56	28	—	—	5,12
8212-0275/1		4,0			4,22				
8212-0276/1		3,0			3,83				
8212-0277/1		2,0			3,16				
8212-0278/1		1,5			2,77				
8212-0279/1	130	6,0	195	160	56	28	—	—	4,68
8212-0280/1		4,0			3,85				
8212-0281/1		3,0			3,58				
8212-0282/1		2,0			2,94				
8212-0283/1		1,5			2,58				
8212-0284/1	135	6,0	195	160	56	28	17	M10 7H1	5,50
8212-0285/1		4,0			4,49				
8212-0286/1		3,0			4,09				
8212-0287/1		2,0			3,37				
8212-0288/1		1,5			2,94				
8212-0289/1	140	6,0	210	170	56	28	—	—	4,99
8212-0290/1		4,0			4,13				
8212-0291/1		3,0			3,81				
8212-0292/1		2,0			3,14				
8212-0293/1		1,5			2,72				
8212-0294/1	145	6,0	210	170	56	28	—	—	6,23
8212-0295/1		4,0			5,17				
8212-0296/1		3,0			4,76				
8212-0297/1		2,0			3,92				
8212-0298/1		1,5			3,44				
8212-0299/1	150	6,0	220	180	56	28	—	—	5,69
8212-0300/1		4,0			4,78				
8212-0301/1		3,0			4,46				
8212-0302/1		2,0			3,68				
8212-0303/1		1,5			3,22				
8212-0304/1	155	6,0	220	180	56	28	21	M12	6,58
8212-0305/1		4,0			5,46				
8212-0306/1		3,0			5,01				
8212-0307/1		2,0			25	—			4,13

[93]

Размеры в мм

Обозначение колец ГР	d	r	D	D ₁	L	L ₁	L ₂	d ₁ (поле допуска 7H)	Масса, кг, не более
8212-0308/1	160	6,0	220	180	56	28			6,01
8212-0309/1		4,0			40				5,03
8212-0310/1		3,0			30				4,69
8212-0311/1		2,0			25				3,90
8212-0312/1	165	6,0	235	190	56	28			7,40
8212-0313/1		4,0			40				6,19
8212-0314/1		3,0			30				5,75
8212-0315/1		2,0			25				5,75
8212-0316/1	170	6,0	250	200	56	28			6,78
8212-0317/1		4,0			40				5,75
8212-0318/1		3,0			30				5,42
8212-0319/1		2,0			25				4,47
8212-0320/1	175	6,0	250	200	56	28			8,25
8212-0321/1		4,0			40				6,97
8212-0322/1		3,0			30				6,54
8212-0323/1		2,0			25				5,41
8212-0324/1	180	6,0	260	210	56	28			7,60
8212-0325/1		4,0			40				6,51
8212-0326/1		3,0			30				6,19
8212-0327/1		2,0			25				5,11
8212-0328/1	185	6,0	260	210	63	30			9,51
8212-0329/1		4,0			45				7,97
8212-0330/1		3,0			32				7,31
8212-0331/1		2,0			28				6,34
8212-0332/1	190	6,0	275	220	63	30			8,76
8212-0333/1		4,0			45				7,43
8212-0334/1		3			32				6,91
8212-0335/1		2			28				5,99
8212-0336/1	195	6	275	220	63	30			10,51
8212-0337/1		4			45				8,92
8212-0338/1		3			32				8,22
8212-0339/1		2			28				7,15
8212-0340/1	200	6	275	220	63	30			9,69
8212-0341/1		4			45				8,32
8212-0342/1		3			32				7,81

Размеры в мм

Обозначение колец ПР	d	p	D	D_1	L	L_1	L_2	d_1 (поле допуска 7H)	Масса, кг. не более
8212-0343/1	200	2	275	220	28	—			6,78
8212-0344/1		6			63	30			10,87
8212-0345/1	205	4			45	—			9,30
8212-0346/1		3	285	230	32	—			8,58
8212-0347/1		6			63	30			10,10
8212-0348/1	210	4			45	—			8,69
8212-0349/1		3			32	—			8,14
8212-0350/1		6			63	30			12,04
8212-0351/1	215	4			45	—			10,29
8212-0352/1		3	300	240	32	—			9,58
8212-0353/1		6			63	30			11,14
8212-0354/1	220	4			45	—			9,64
8212-0355/1		3			32	—			9,11
8212-0356/1		6			63	30			13,16
8212-0357/1	225	4			45	—			11,34
8212-0358/1		3	315	250	32	—	21	M12 —7H	10,62
8212-0359/1		6			63	30			12,22
8212-0360/1	230	4			45	—			10,65
8212-0361/1		3			32	—			10,14
8212-0362/1		6			63	30			13,67
8212-0363/1	235	4			45	—			11,77
8212-0364/1		3	325	260	32	—			11,03
8212-0365/1		6			63	30			12,68
8212-0366/1	240	4			45	—			11,05
8212-0367/1		3			32	—			10,51
8212-0368/1		6			63	30			14,87
8212-0369/1	245	4			45	—			12,88
8212-0370/1		3			32	—			12,15
8212-0371/1		6	340	270	63	30			13,82
8212-0372/1	250	4			45	—			13,32
8212-0373/1		3			32	—			11,62
8212-0374/1		6			63	30			15,40
8212-0375/1	255	4	350	280	45	—			13,33
8212-0376/1		3			32	—			12,57
8212-0377/1	260	6			63	30			13,54

Размеры в мм

Обозначение кольца ПР	d	P	D	D ₁	L	L ₁	L ₂	d ₁ (поле допуска 7H)	Масса, кг, не более
8212-0378/1	260	4	350	280	45	30	21	M12 —7H	12,56
8212-0379/1		3			32	—			12,02
8212-0380/1	265	6	360	295	63	30			16,57
8212-0381/1		4			50	—			14,69
8212-0382/1	270	3	375	305	34	—			13,80
8212-0383/1		6			63	30			15,45
8212-0384/1	275	4	385	315	50	—			13,80
8212-0385/1		3			34	—			13,18
8212-0386/1	280	6	400	325	63	30			17,87
8212-0387/1		4			50	—			15,92
8212-0388/1	285	3	420	340	34	—			15,10
8212-0389/1		6			63	30			16,72
8212-0390/1	290	4	435	355	50	—			16,00
8212-0391/1		3			34	—			14,46
8212-0392/1	295	6	450	370	63	30			18,44
8212-0393/1		4			50	—			16,43
8212-0394/1	300	3	465	385	34	—			15,56
8212-0395/1		6			63	30			17,23
8212-0396/1	305	4	480	400	50	—			15,46
8212-0397/1		3			34	—			14,91
8212-0398/1	310	6	495	415	63	30	19,82		
8212-0399/1		4			50	—	17,73		
8212-0400/1	315	3	510	430	34	—	16,94		
8212-0401/1		6			63	30	18,57		
8212-0402/1	320	4	525	445	50	—	16,74		
8212-0403/1		3			34	—	16,26		

Пример условного обозначения проходного кольца ПР для контроля резьбового вала с правой резьбой M10×4 с полем допуска 6h:

Кольцо 8212-0260/1 6h ГОСТ 17765—72

То же, с левой резьбой:

Кольцо 8212-0260/1 6h LH ГОСТ 17765—72

2, 3. (Измененная редакция, Изм. № 1, 2, 3).

3а. Исполнительные размеры калибров с диаметрами до 200 мм — по ГОСТ 18466. Расчет исполнительных размеров калибров с диаметрами свыше 200 мм — по ГОСТ 24997.

(Введен дополнительно, Изм. № 2).

4. Технические требования — по ГОСТ 2016.

5. Маркировать по ГОСТ 2016 с добавлением последних четырех знаков обозначения на калибрах с размерами свыше 14 мм.

ИНФОРМАЦИОННЫЕ ДАННЫЕ

1. РАЗРАБОТАН И ВНЕСЕН Министерством станкостроительной и инструментальной промышленности СССР

РАЗРАБОТЧИКИ

И. А. Медовой, Г. С. Кудинова

2. УТВЕРЖДЕН И ВВЕДЕН В ДЕЯСТВИЕ Постановлением Государственного комитета СССР по стандартам от 30.05.72 № 1101

3. Срок проверки — 1994 г.,
периодичность проверки — 10 лет

4. ВЗАМЕН МН 574—62, в части колец с полным профилем резьбы

5. ССЫЛОЧНЫЕ НОРМАТИВНО-ТЕХНИЧЕСКИЕ ДОКУМЕНТЫ

Обозначение НТД, на который дана ссылка	Номер пункта
ГОСТ 2016—86	4, 5
ГОСТ 18093—81	1
ГОСТ 17767—72	2
ГОСТ 18466—73	3а
ГОСТ 24997—81	3а

6. ПЕРЕИЗДАНИЕ (март 1990 г.) с Изменениями № 1, 2, 3, утвержденными в сентябре 1974 г., ноябре 1983 г., июле 1989 г. (ИУС 10—74, 2—84, 12—89).