

РУЧКИ ВВЕРТНЫЕ
ДЛЯ КАЛИБРОВ-ПРОБОК И КОЛЕЦ

Конструкция и основные размеры

Screw-in handles for plug-gauges and ring-gauges.
Design and basic dimensions

ГОСТ

17767—72*

Взамен

МН 312—59

ОКЛ 39 3100

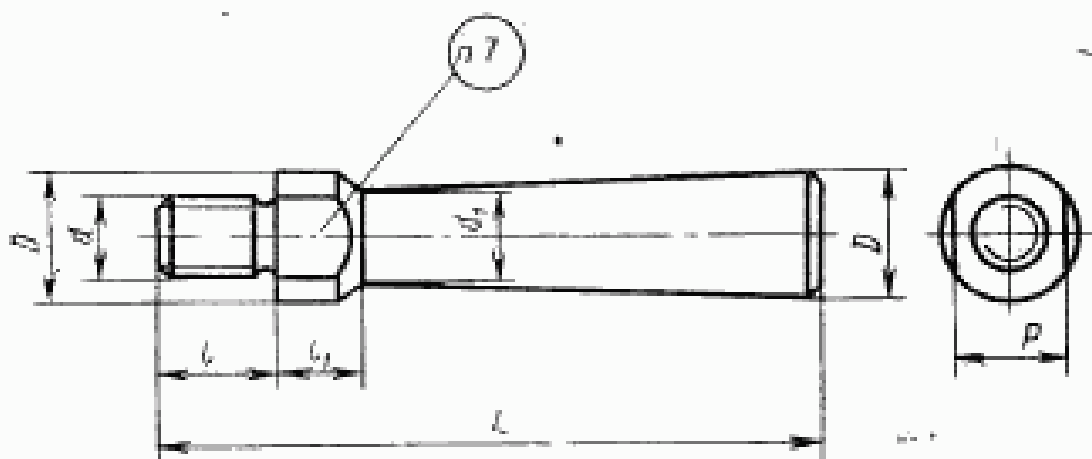
Постановлением Государственного комитета стандартов Совета Министров СССР от 30 мая 1972 г. № 1101 срок введения установлен

Проверен в 1983 г.

с 01.07.73

1. Настоящий стандарт распространяется на ручки ввертные для пробок и колец.

2. Конструкция и основные размеры ввертных ручек для пробок и колец должны соответствовать указанным на чертеже и в таблице:



Издание официальное

Перепечатка воспрещена

★

* Переиздание (март 1990 г.) с Изменением № 1,
утвержденным в ноябре 1983 г.
(ИУС 2—84).

Обозначение ручек	Примена- емость	D	d (поле допус- ка 8g)	d_1	L	t	t_1	R (поле допус- ка h13)	Масса, кг
8055-0061		16	M10 —8g	10	85	13	10	14	0,07
8055-0062		20	M12 —8g	15	95	16	12	17	0,17

Пример условного обозначения ручки $D=20$ и $L=95$ мм: —

Ручка 8055-0062 ГОСТ 17767—72

(Измененная редакция, Изм. № 1).

3. Материал: сталь марки 30 по ГОСТ 1050—88. Допускается применять стали других марок с механическими свойствами в термически обработанном состоянии не ниже, чем у стали марки 30.

4. Неуказанные предельные отклонения размеров: валов h14, остальных $\pm \frac{IT14}{2}$.

(Измененная редакция, Изм. № 1).

5. Покрытие металлических ручек — Хим. Окс. при (обозначение покрытия по ГОСТ 9.306—85).

6. Размеры, не указанные на чертеже, принимаются по конструктивным и технологическим соображениям.

7. Маркировать: на ручке — товарный знак предприятия-изготовителя, на бирке к таре или упаковке — обозначение.

СОДЕРЖАНИЕ

ГОСТ 17756—72	Пробки резьбовые со вставками с полным профилем резьбы диаметром от 1 до 100 мм. Конструкция и основные размеры	3
ГОСТ 17757—72	Пробки резьбовые со вставками с укороченным профилем резьбы диаметром от 1 до 100 мм. Конструкция и основные размеры	42
ГОСТ 17758—72	Пробки резьбовые со вставками двусторонние диаметром от 2 до 50 мм. Конструкция и основные размеры	74
ГОСТ 17759—72	Пробки резьбовые с полным профилем резьбы диаметром от 52 до 100 мм. Конструкция и основные размеры	82
ГОСТ 17760—72	Пробки резьбовые с укороченным профилем резьбы диаметром от 52 до 100 мм. Конструкция и основные размеры	102
ГОСТ 17761—72	Пробки резьбовые с полным профилем резьбы диаметром от 105 до 300 мм. Конструкция и основные размеры	117
ГОСТ 17762—72	Пробки резьбовые с укороченным профилем резьбы диаметром от 105 до 300 мм. Конструкция и основные размеры	144
ГОСТ 17763—72	Кольца резьбовые с полным профилем резьбы диаметром от 1 до 100 мм. Конструкция и основные размеры	166
ГОСТ 17764—72	Кольца резьбовые с укороченным профилем резьбы диаметром от 2 до 100 мм. Конструкция и основные размеры	177
ГОСТ 17765—72	Кольца резьбовые с полным профилем резьбы диаметром от 105 до 300 мм. Конструкция и основные размеры	188
ГОСТ 17766—72	Кольца резьбовые с укороченным профилем резьбы диаметром от 105 до 300 мм. Конструкция и основные размеры	201
ГОСТ 17767—72	Ручки ввертные для калибров-пробок и колец. Конструкция и основные размеры	214

Редактор *А. Л. Владимиров*
 Технический редактор *М. И. Максимова*
 Корректор *А. И. Зюбан*

Сдано в наб. 03.08.89 Подп. в печ. 06.04.90 19,5 усл. л. 13,63 усл. кр.-отт. 12,06 уч.-изд. л.
 Тираж 10000 Цена 60 к.

Ордена «Знак Почета» Издательство стандартов, 123557, Москва, ГСП
 Новоресненский пер., 3.
 Калужская типография стандартов, ул. Московская, 256. Зак. 1712