

## РУКОЯТКИ НЕПОДВИЖНЫЕ

## Конструкция и размеры

Handles fixed.  
Design and sizes

ГОСТ  
17779-72\*

Постановлением Государственного комитета стандартов Совета Министров СССР от 6 июня 1972 г. № 1138 срок введения установлен

с 01.01. 1974 г.

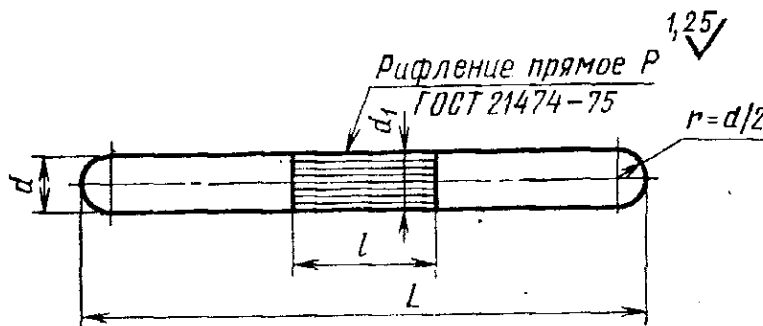
Проверен в 1980 г. Срок действия ограничен

до 01.01. 1990 г.

Несоблюдение стандарта преследуется по закону

1. Настоящий стандарт распространяется на неподвижные рукоятки, предназначенные для станочных приспособлений.

2. Конструкция и размеры рукояток должны соответствовать указанным на чертеже и в таблице.



Издание официальное

Перепечатка воспрещена

\* Переиздание (июнь 1982 г.) с Изменением № 1, утвержденным в июне 1980 г. (ИУС 9—1980 г.)

Размеры в мм

Обозначения рукояток	Применяемость	d (пред. откл. по h11)	L	d		l	t	Масса, кг ≈
				Номинал.	Пред. откл.			
7061-0401		5	50	5		16	0,5	0,007
7061-0402			63					0,009
7061-0403			80					0,012
7061-0404			100					0,015
7061-0405		6	63	6		18	0,5	0,014
7061-0406			80					0,017
7061-0407			100					0,022
7061-0408			125					0,027
7061-0409		8	80	8		20	0,6	0,030
7061-0410			100					0,038
7061-0411			125					0,049
7061-0412			160					0,062
7061-0413		10	100	10		25	0,6	0,059
7061-0414			125					0,075
7061-0415			160					0,097
7061-0416			200					0,122
7061-0417		12	125	12		32	0,6	0,107
7061-0418			160					0,139
7061-0419			200					0,174
7061-0420			250					0,219
7061-0421		16	160	16		40	0,6	0,244
7061-0422			200					0,308

Обозначения рукояток	Применяемость	$d$ (пред. откл. по h11)	$L$	$d_1$		$l$	$t$	Масса, кг ≈
				Номин.	Пред. откл.			
7061-0423		16	250	16	+0,24 +0,12	40	0,6	0,387
7061-0424			320					0,496
7061-0425		20	200	20		50		0,477
7061-0426			250					0,600
7061-0427			320					0,770
7061-0428			400					0,970
7061-0429		25	250	25	+0,28 +0,14	63	0,8	0,930
7061-0430			320					1,200
7061-0431			400					1,510
7061-0432			500					1,890
7061-0433			630			80		2,400

Примечание. Под размер  $d_1$  отверстие в сопрягаемой детали должно быть изготовлено с предельными отклонениями по Н8.

Пример условного обозначения неподвижной рукоятки размерами  $d=5$  мм,  $L=50$  мм:

*Рукоятка 7061-0401 ГОСТ 17779—72*

(Измененная редакция, Изм. № 1).

3. Материал — сталь марки 45 по ГОСТ 1050—74. Допускается замена на сталь других марок с механическими свойствами не ниже, чем у стали марки 45.

4. Твердость — HRC 35 . . . 40.

5. Неуказанные предельные отклонения размеров: отверстий—H14, валов — h14, остальных —  $\pm \frac{IT14}{2}$ .

(Измененная редакция, Изм. № 1).

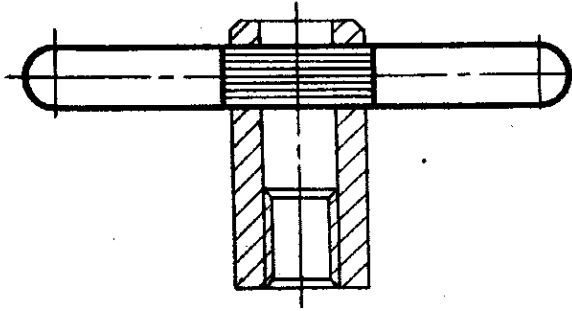
6. Покрытие — Хим.Окс.прм (обозначение покрытия—по ГОСТ 9.073—77). По соглашению с потребителем допускается применение других видов защитных покрытий.

7. Маркировать: наименование и обозначение изделия, обозначение настоящего стандарта и товарный знак предприятия-изготовителя. Маркировку нанести на тару или упаковку для рукояток одного типоразмера.

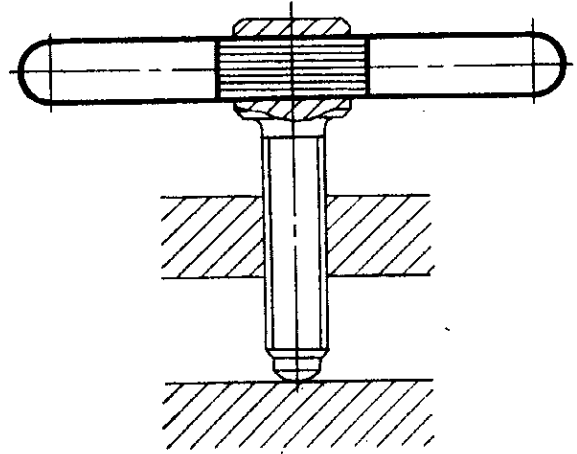
8. Примеры применения неподвижных рукояток указаны в рекомендуемом приложении.

**ПРИМЕРЫ ПРИМЕНЕНИЯ НЕПОДВИЖНЫХ РУКОЯТОК**

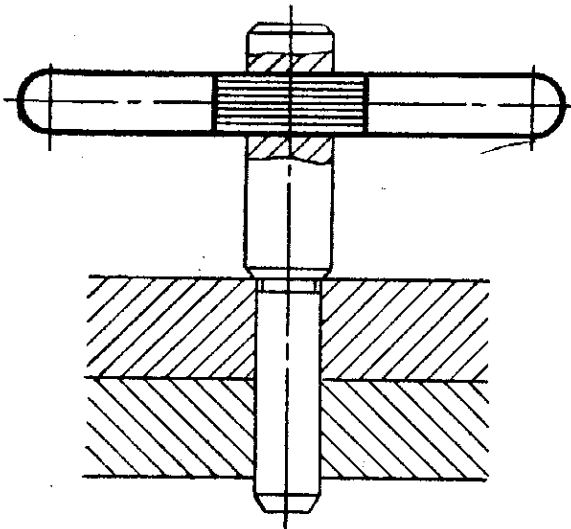
**Пример 1**



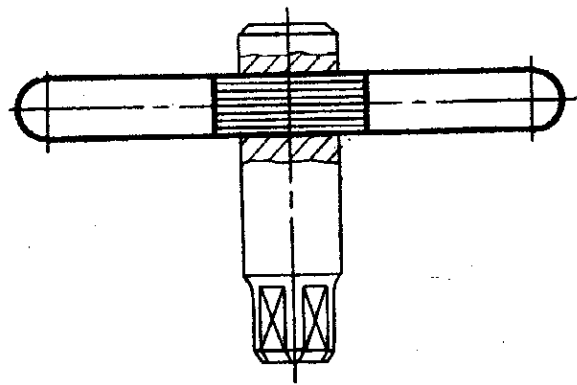
**Пример 2**



**Пример 3**



**Пример 4**



ры

Утверждено и введено в действие Постановлением Государственного комитета СССР по стандартам от 16.05.89 № 1228

Дата введения 01.01.90

Наименование стандарта. Исключить слова: «и размеры», «and dimensions».  
Пункт 2. Чертеж. Заменить параметр шероховатости:  $Ra$  1,25 на  $Ra$  0,8.  
Пункт 3. Заменить ссылку: ГОСТ 1050—74 на ГОСТ 1050—88.

*(Продолжение см. с. 110)*

---

Пункт 5 изложить в новой редакции: «5. Неуказанные предельные отклонения размеров: H14, h14,  $\pm \frac{t_2}{2}$  ».

(ИУС № 8 1989 г.)

---