



**ГОСУДАРСТВЕННЫЙ СТАНДАРТ
СОЮЗА ССР**

СИСТЕМА СТАНДАРТОВ БЕЗОПАСНОСТИ ТРУДА

ТКАНИ ДЛЯ СПЕЦОДЕЖДЫ

МЕТОД ОПРЕДЕЛЕНИЯ ПЫЛЕПРОНИЦАЕМОСТИ

ГОСТ 17804—72

Издание официальное



СБ-112
10

ГОСУДАРСТВЕННЫЙ КОМИТЕТ СССР ПО СТАНДАРТАМ

Москва

Система стандартов безопасности труда.
ТКАНИ ДЛЯ СПЕЦОДЕЖДЫ.

Метод определения пылепроницаемости

System of Standards on Labour Safety.
Fabrics for overall. Method for determination of
dust resistance

ГОСТ
17804—72*

Постановлением Государственного комитета стандартов Совета Министров СССР от 26 июня 1972 г. № 1253 срок введения установлен

с 01.07. 1973 г.

Проверен в 1980 г. Срок действия продлен

до 01.07. 1985 г.

Несоблюдение стандарта преследуется по закону

Настоящий стандарт распространяется на готовые хлопчатобумажные, льняные и смешанные ткани, а также на ткани из химических волокон, предназначенные для изготовления специальной одежды, защищающей от нетоксичной пыли, и устанавливает метод определения их пылепроницаемости.

(Измененная редакция, Изм. № 1).

1. ОТБОР ОБРАЗЦОВ И ПОДГОТОВКА К ИСПЫТАНИЮ

1.1. Образцы тканей для испытаний отбирают по ГОСТ 3810—72. Образцы должны быть длиной 220 мм во всю ширину ткани.

1.2. Каждый отобранный образец ткани делят на две равные части: первую часть используют для испытаний до стирки, вторую — после стирки.

1.3. Стирку образцов из хлопчатобумажных и смешанных тканей производят по ГОСТ 12.4.049—78, образцов тканей из химических волокон — по ГОСТ 9315—76. Стирку образцов из льняных и смешанных тканей производят по ГОСТ 8710—58 со следующим дополнением: в бак стиральной машины наливают моющий раствор температурой 60°C и концентрацией 5 г хозяйственного мыла, 3 г кальцецированной соды на 1 л воды. Образец стирают 30 мин. Образец стирают три раза по 10 мин.

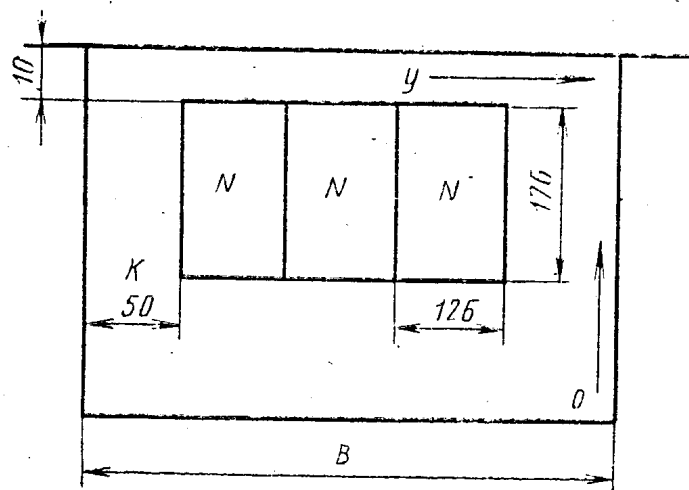
Издание официальное

Перепечатка воспрещена

* Переиздание ноябрь 1980 г. с Изменением № 1,
утвержденным в мае 1980 г. (ИУС № 8 1980 г.).

1.4. Для проведения испытаний от первой и второй частей образца вырезают по три полоски размером 176 мм по основе и 126 мм по утку каждая (черт. 1).

Для предупреждения осыпаемости нитей по краям полосок необходимо удалить их на расстоянии 3 мм от края.



K—отрезаемая кромка с полоской ткани; *N*—полоски ткани для пошива мешочков; *O*—направление основных нитей в образце; *y*—направление уточных нитей в образце; *B*—ширина ткани.

Черт. 1

1.5. Из приготовленных полосок ткани шьют мешочки. Для этого каждую полоску складывают поперек длины пополам лицевой стороной внутрь и прошивают на швейной машине с двух смежных сторон хлопчатобумажными нитками по ГОСТ 6309—80 на расстоянии 13 мм от края.

Частота строчки должна быть 4—5 стежков на 10 мм по ГОСТ 9260—68. Иглы № 90—100 типа 3E по ГОСТ 7322—77.

1.6. Для получения пробы мешочки через воронку заполняют пылью массой $(50 \pm 0,5)$ г (погрешность взвешивания $\pm 0,01$ г), затем зашивают с открытого конца в соответствии с п. 1.5, выдерживают в течение 24 ч в климатических условиях по ГОСТ 10681—75 (в этих же условиях должны проводиться испытания) и взвешивают с погрешностью $\pm 0,01$ г.

1.3—1.6. (Измененная редакция, Изм. № 1).

1.7. (Исключен, Изм. № 1).

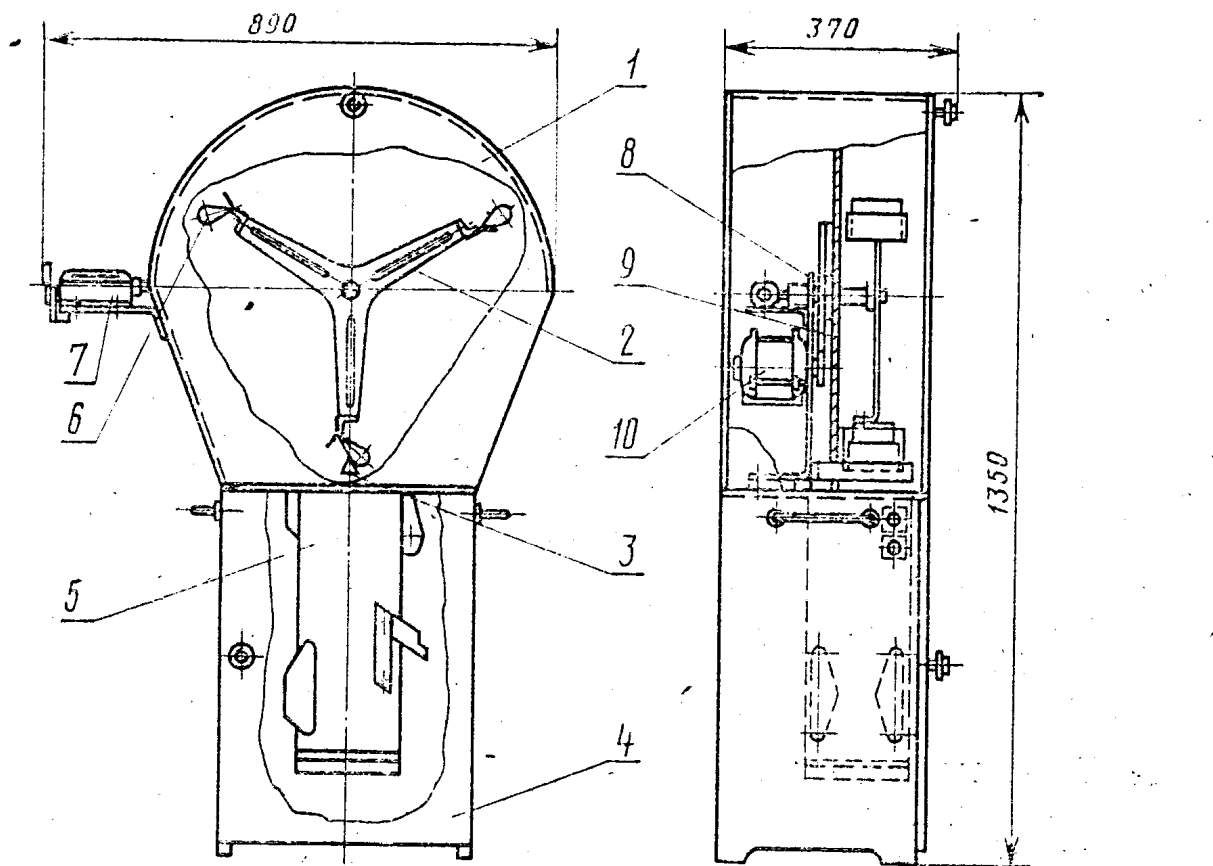
2. АППАРАТУРА И МАТЕРИАЛЫ

2.1. Для проведения испытаний должны применяться:
установка роторного типа марки ППТ (черт. 2);
весы лабораторные 1-го класса по ГОСТ 19491—74;
образцы тканей;

эталон ткани—молескин арт. 3075 по ГОСТ 12239—76;

эталон пыли: кварц молотый пылевидный по ГОСТ 9077—59 или песок природный средний или мелкий по ГОСТ 8736—77, или окись цинка по ГОСТ 10262—73.

Технология получения эталонов пыли указана в приложении.



1—корпус; 2—крыльчатка; 3—упор; 4—тумбочка; 5—пылесос; 6—мешочек;
7—счетчик СК-1; 8—кронштейн; 9—перегородка; 10—электродвигатель.

Черт. 2

(Измененная редакция, Изм. № 1).

3. ПРОВЕДЕНИЕ ИСПЫТАНИЙ

3.1. Пылепроницаемость ткани определяют по количеству пыли, прошедшей через испытуемые пробы под действием ударов их об упоры.

3.2. Приготовленные пробы закрепляют в зажимах крыльчатки на расстоянии 4 мм от верхнего шва.

Частота оборотов крыльчатки (180 ± 1) об/мин.

Через каждые 150 ударов, которые устанавливают на счетчике СК-1, пробы снимают и каждую взвешивают с точностью до 0,01 г.

3.3. Пыль, выделяющаяся при ударе проб, должна постоянно удаляться из зоны испытания с помощью пылесоса через специальное отверстие, расположенное у основания упора. Концентрация

для каждого вида пыли в месте выброса из пылесоса не должна превышать предельно допустимую концентрацию для этого вида пыли.

3.2, 3.3. (Измененная редакция, Изм. № 1).

4. ОБРАБОТКА РЕЗУЛЬТАТОВ

4.1. Пылепроницаемость ткани (Π) в г/м² вычисляют по формуле

$$\Pi = \frac{m - m_1}{S},$$

где m — масса пробы до испытания, г;

m_1 — масса пробы после испытания, г;

S — площадь пробы, м².

4.2. За показатель пылепроницаемости ткани (до и после стирки) принимают среднее арифметическое результатов девяти определений. Результаты подсчитывают с погрешностью $\pm 0,01$ г/м².

(Измененная редакция, Изм. № 1).

4.3. Отклонение пылепроницаемости испытуемой ткани (X) в процентах, в сравнении с эталоном ткани, вычисляют по формуле

$$X = \frac{\Pi - \Pi_э}{\Pi_э} \cdot 100,$$

где Π — пылепроницаемость испытуемой ткани, г/м²;

$\Pi_э$ — пылепроницаемость эталонов ткани, г/м².

4.4. Показатель пылепроницаемости эталона ткани должен определяться при каждом поступлении новой партии эталонов пыли.

ТЕХНОЛОГИЯ ПОЛУЧЕНИЯ ЭТАЛОНОВ ПЫЛИ

1. Молотый пылевидный кварц должен быть высушен при температуре 105°C и просеян через сито № 006 по ГОСТ 3584—73.

2. Природный средний или мелкий песок должен быть смочен и измельчен на шаровой мельнице непрерывного действия (СМ-14), затем высушен при температуре 105°C и просеян через сито № 006 по ГОСТ 3584—73.

Удельная поверхность кварцевого песка должна составлять 3200 см²/г.

Весовое количество частиц менее 10 мкм должно быть не менее 15%.

Определение удельной поверхности природного песка и количества пылевидных частиц (пипеточным методом) производят по ГОСТ 8735—75.

3. Окись цинка высушивается при температуре 105°C.

4. Для сравнительной оценки свойств пылепроницаемости ткани допускается применять различные промышленные нетоксичные пыли.

Редактор *Т. П. Шашина*
Технический редактор *Ф. И. Шрайбштейн*
Корректор *В. А. Ряукайте*

Сдано в наб. 30.03.81 Подп. в печ. 05.08.81 0,5 п. л. 0,33 уч.-изд. л. Тир. 6000 Цена 3 коп.

Ордена «Знак Почета» Издательство стандартов, Москва, Д-557, Новопресненский пер., д. 3.
Вильнюсская типография Издательства стандартов, ул. Миндауго, 12/14. Зак. 1765

Изменение № 2 ГОСТ 17804—72 Система стандартов безопасности труда. Ткани для спецодежды. Метод определения пылепроницаемости

Постановлением Государственного комитета СССР по стандартам от 19.03.84 № 845 срок введения установлен

с 01.08.84

Наименование стандарта изложить в новой редакции: **«Система стандартов безопасности труда. Одежда специальная. Метод определения пылепроницаемости тканей и соединительных швов**

Safety standards system. Industrial clothing. Method for determination of dust-proofing of clothes and seams».

Под наименованием стандарта проставить код: ОКСТУ 8209, 8309, 8609, 8709.

Вводная часть. Заменить слова: «их пылепроницаемости» на «пылепроницаемости тканей и соединительных швов»;

дополнить абзацем: «Применение метода определения пылепроницаемости швов предусматривается при проектировании спецодежды, защищающей от не-токсичной пыли».

По всему тексту стандарта заменить слова: «образец» на «точечная проба», «проба» на «элементарная проба».

Раздел 1. Наименование. Заменить слово: **«образцов»** на **«проб»**.

Пункт 1.1 изложить в новой редакции: «1.1. Отбор проб производят по ГОСТ 20566—75. Точечные пробы должны быть длиной 220 мм — для испытания ткани и 400 мм — для испытания шва».

Пункт 1.3. Исключить слова: «Образец стирают 30 мин»;

второй абзац изложить в новой редакции: «Точечную пробу ткани стирают три раза по 10 мин (30 мин)».

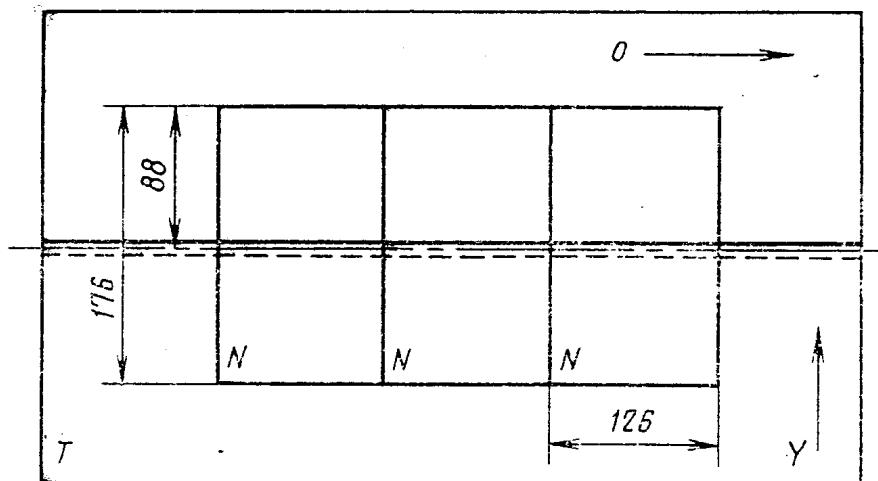
Пункт 1.4 после слова «испытаний» дополнить словом: «тканей»;

дополнить абзацами и чертежом — 1а: «Для проведения испытаний швов из отобранных точечных проб вырезают шесть полосок размером 400 мм по основе и 120 мм по утку. Стороны каждой двух полосок по основе соединяют швом. Требования к стежкам, строчкам и швам, применяемым для подготовки элементарных проб ткани со швом, — по ГОСТ 12.4.116—82. Иглы к швейным машинам — по ГОСТ 22249—82.

(Продолжение см. стр. 218)

(Продолжение изменения к ГОСТ 17804—72)

Из полосок ткани со швами вырезают по три полоски размером 126 мм по основе и 176 мм по утку. Шов должен располагаться по центру полоски (черт. 1а).



T—полоска ткани с изготовленным швом; *N*—полоска ткани для изготовления мешочков; *O*—направление основных нитей; *Y*—направление уточных нитей

Черт. 1а

Пункт 1.5. Первый абзац дополнить словами: «стачным швом по ГОСТ 12.4.116—82 со следующим дополнением: количество стежков должно быть 4—5 на 1 см строчки»;

второй абзац исключить.

Пункт 2.1. Заменить ссылки и слова: ГОСТ 19491—74 на ГОСТ 24104—80, ГОСТ 9077—59 на ГОСТ 9077—82, «по ГОСТ 12239—76» на «по нормативно-технической документации», «окись цинка по ГОСТ 10262—73» на «талък молотый ТМК по ГОСТ 21234—75»;

после слов «указана в» дополнить словом: «справочном».

Пункт 3.1. Исключить слово: «ткани».

Пункт 3.2. Заменить слова: «с точностью до» на «с погрешностью не более».

(Продолжение см. стр. 219)

Пункт 4.1 изложить в новой редакции: «4.1. Пылепроницаемость элементарной пробы ткани (P_{Π}) и элементарной пробы ткани со швом (P) в г/м² вычисляют по формулам:

$$P_{\Pi} = \frac{m_1 - m_2}{S_1} ; \quad P = \frac{m_3 - m_4}{S_2} ,$$

где m_1 — масса элементарной пробы ткани до испытания, г;

m_2 — масса элементарной пробы ткани после испытания, г;

S_1 — площадь элементарной пробы ткани, м²;

m_3 — масса элементарной пробы ткани со швом до испытания, г;

m_4 — масса элементарной пробы ткани со швом после испытания, г;

(Продолжение см. стр. 220)

(Продолжение изменения к ГОСТ 17804—72)

S_2 — площадь элементарной пробы ткани со швом, м².

Пылепроницаемость шва ($P_{\text{ш}}$) определяется как разность между пылепроницаемостью элементарной пробы ткани со швом (P) и элементарной пробы ткани (P_{Π})

$$P_{\text{ш}} = P - P_{\Pi} .$$

Пункт 4.2 после слов «(до и после стирки)» дополнить словами: «и пылепроницаемости шва».

Приложение. Пункты 1, 2. Заменить слова: «сито № 006» на «сито № 014»;

пункт 3. Заменить слова: «Окись цинка» на «Тальк молотый ТМК».

(ИУС № 6 1984 г.)

Изменение № 3 ГОСТ 17804—72 Система стандартов безопасности труда. Одежда специальная. Метод определения пылепроницаемости тканей и соединительных швов

Утверждено и введено в действие Постановлением Государственного комитета СССР по стандартам от 15.05.89 № 1223

Дата введения 01.11.89

Пункты 1.2, 1.3 исключить.

Пункт 1.4. Первый абзац. Заменить слова: «от первой и второй части точечной пробы» на «из отобранных проб».

Пункт 1.5. Заменить ссылку: ГОСТ 6309—80 на ГОСТ 6309—87.

Пункт 1.6 после слов «в соответствии с п. 1.5» дополнить словами: «обметывают края»;

(Продолжение изменения к ГОСТ 17804—72)

исключить слова: «(погрешность взвешивания $\pm 0,01$ г)».

Пункт 2.1 изложить в новой редакции: «2.1. Для проведения испытаний применяют установку роторного типа марки ППТ (черт. 2);

весы лабораторные 1-го класса по ГОСТ 24104—88;

точечные пробы тканей;

пыль — кварц молотый пылевидный по ГОСТ 9077—82».

Пункт 3.1. Заменить слово: «упоры» на «упор».

Пункт 3.2. Третий абзац изложить в новой редакции: «Через 150 ударов элементарные пробы снимают и каждую взвешивают с погрешностью $\pm 0,01$ г».

Пункт 3.3. Исключить слова: «Концентрация для каждого вида пыли в месте выброса из пылесоса не должна превышать предельно допустимую концентрацию для этого вида пыли».

Пункт 4.2. Исключить слова: «(до и после стирки)»; заменить слова: «с погрешностью» на «с точностью».

Пункты 4.3, 4.4 исключить.

Приложение справочное исключить.

(ИУС № 8 1989 г.)