



18070-72  
с илл. 1 +

ГОСУДАРСТВЕННЫЙ СТАНДАРТ  
СОЮЗА ССР

---

**ВТУЛКИ ЗАЖИМНЫЕ  
ДЛЯ ИНСТРУМЕНТА  
С ЦИЛИНДРИЧЕСКИМ ХВОСТОВИКОМ**

**ГОСТ 18069-72—ГОСТ 18070-72**

Издание официальное

ГОСУДАРСТВЕННЫЙ КОМИТЕТ СТАНДАРТОВ  
СОВЕТА МИНИСТРОВ СССР  
Москва



**периментальным институтом (Оргстанкинпром)**

Директор **Монахов Г. А.**  
Руководитель темы **Рябинин В. Л.**  
Исполнитель **Назина Г.**

**ВНЕСЕНЫ Министерством станкостроительной и инструментальной промышленности**

Член Коллегии **Трефилов В. А.**

**ПОДГОТОВЛЕНЫ К УТВЕРЖДЕНИЮ** Управлением станкоинструментальной промышленности и межотраслевых производств Государственного комитета стандартов Совета Министров СССР

Зам. начальника Управления **Григорьев В. К.**  
Ст. инженер **Дуброва Л. Г.**

**Отделом стандартизации и унификации инструментов Всесоюзного научно-исследовательского института по нормализации в машиностроении (ВНИИНМАШ)**

И. о. зав. отделом **Можаев Г. И.**  
Ст. научный сотрудник **Футорян С. Б.**  
Ст. инженер **Филимончева И. М.**

**УТВЕРЖДЕНЫ Государственным комитетом стандартов Совета Министров СССР 26 мая 1972 г. (протокол № 71)**

Зам. председателя отраслевой научно-технической комиссии член Госстандарта СССР **Шахурин В. Н.**  
Члены комиссии: **Бергман В. П., Доляков В. Г., Златкович Л. А., Климов Г. Н., Федин Б. В.**

**ВВЕДЕНЫ В ДЕЙСТВИЕ** Постановлением Государственного комитета стандартов Совета Министров СССР от 28 июля 1972 г. № 1519

*Редактор А. Л. Владимиров*

Сдано в наб. 1/VIII 1972 г.

Подп. в печ. 6/IX 1972 г.

0,5 п. л.

Тир. 16000

Издательство стандартов. Москва, Д-22, Новопресненский пер. 3  
Тип. «Московский печатник». Москва, Лялин пер., 6. Зак. 1223

**ВТУЛКИ ЗАЖИМНЫЕ С СУХАРЕМ ДЛЯ ИНСТРУМЕНТА  
С ЦИЛИНДРИЧЕСКИМ ХВОСТОВИКОМ**

**ГОСТ  
18069—72**

**Конструкция и размеры**

Clamping bushings with a slider for  
tools with a cylindrical tail  
Design and dimensions

Взамен  
МН 1243—60

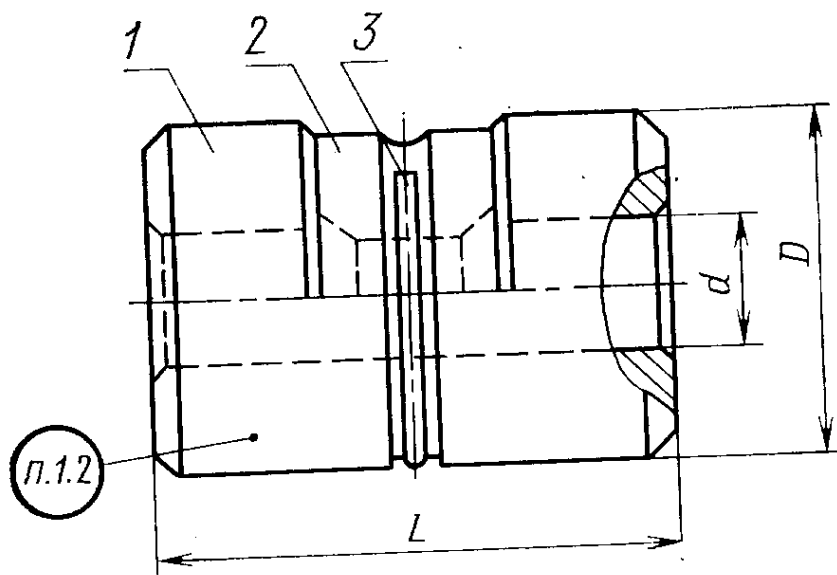
Постановлением Государственного комитета стандартов Совета Министров  
СССР от 28/VII 1972 г. № 1519 срок введения установлен

с 1/VII 1973 г.

Несоблюдение стандарта преследуется по закону

**1. КОНСТРУКЦИЯ И РАЗМЕРЫ ВТУЛОК**

1.1. Конструкция и размеры втулок должны соответствовать указанным на черт. 1 и в табл. 1.



Размеры для справок.

Черт. 1

**Размеры в мм**

Обозначения втулок	Применяе- мость	<i>D</i>	<i>d</i>	<i>L</i>	Масса*, кг ≈
6107-0411		12	От 2 до 7	20	0,018
6107-0412		15	От 3 до 9	24	0,032
			Св. 9 до 10		0,020
6107-0413		18	От 3 до 11	26	0,041
			Св. 11 до 12		0,032
6107-0414		25	От 3 до 18	36	0,137
			Св. 18 до 20		0,066
6107-0415		32	От 6 до 20	55	0,340

*Продолжение*

Обозначения втулок	Дет. 1. Корпус Кол. 1	Дет. 2. Сухарь. Кол. 1	Дет. 3. Кольцо пружин- ное. Кол. 1
	. Обозначения		
6107-0411	6107-0411/001	6107-0411/002	6107-0411/003
6107-0412	6107-0412/001	6107-0412/002	6107-0412/003
6107-0413	6107-0413/001	6107-0413/002	6107-0413/003
6107-0414	6107-0414/001	6107-0414/002	6107-0414/003
6107-0415	6107-0415/001	6107-0415/002	6107-0415/003

\* Масса подсчитана при наименьшем внутреннем диаметре втулки *d*.

Пример условного обозначения втулки размерами  $D=12$  мм,  $d=2,4$  мм:

*Втулка 6107-0411 2,4 ГОСТ 18069—72*

1.2. Маркировать: обозначение втулки, фактический размер *d* и товарный знак предприятия-изготовителя.

2.1. Конструкция и размеры корпусов должны соответствовать указанным на черт. 2 и в табл. 2 и 3.

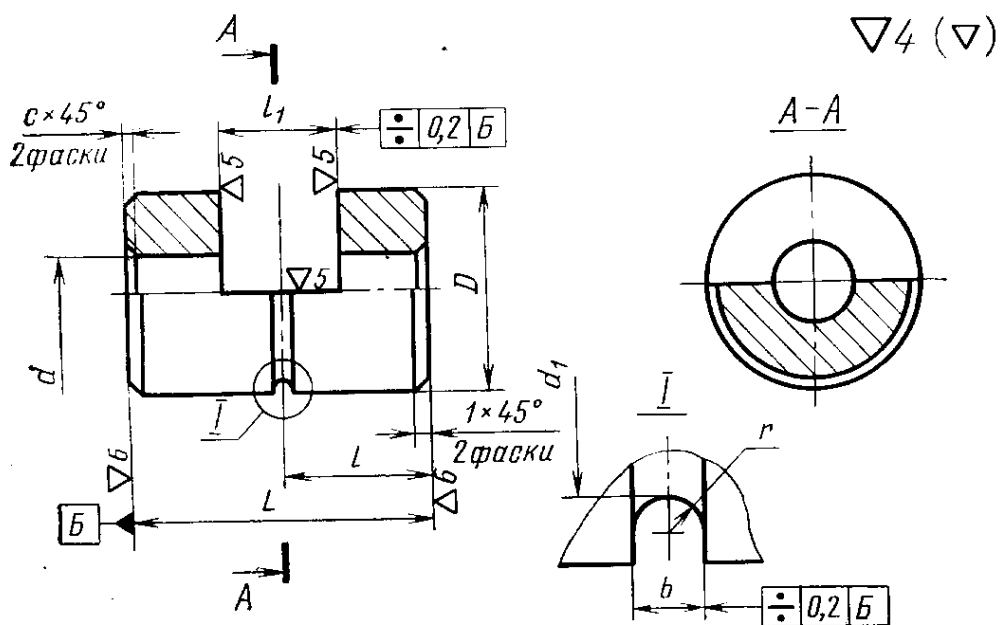


Таблица 2  
мм

$d$	$c$
До 6	0,3
Св. 6 до 10	0,6
Св. 10 до 18	1,0
Св. 18	1,6

Черт. 2

Таблица 3

Размеры в мм

Обозначения корпусов	$D$	$d^*$	$L$	$d_1$	$l$	$l_1$	$b$	$r$	Масса, ** кг	$\approx$
6107-0411/001	12	От 2 до 7	20	10,0	10,0	8	1,0	0,50	0,015	
6107-0412/001	15	От 3 до 9	24	13,0	12,0	10	—	—	0,027	
		Св. 9 до 10		—					0,017	
6107-0413/001	18	От 3 до 11	26	15,6	13,0	—	—	—	0,032	
		Св. 11 до 12		—					0,027	
6107-0414/001	25	От 3 до 18	36	22,5	18,0	14	1,2	0,60	0,113	
		Св. 18 до 20		—					0,054	
6107-0415/001	32	От 6 до 20	55	29,0	27,5	23	1,5	0,75	0,275	

\* Фактический размер отверстия указывается при заказе.

\*\* Масса подсчитана при наименьшем внутреннем диаметре втулки  $d$ .

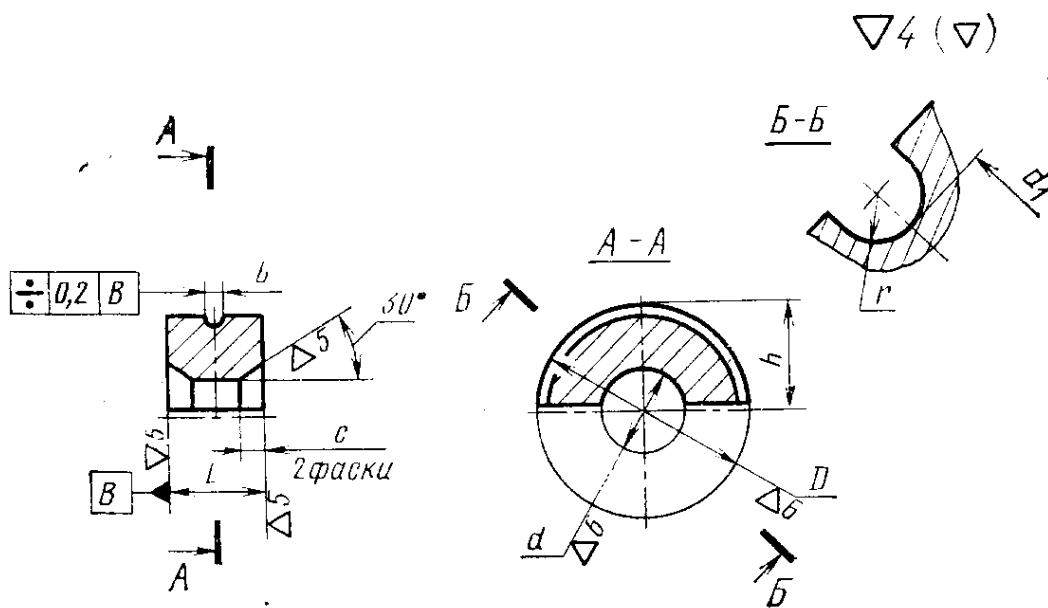
Пример условного обозначения корпуса размерами  $D=12$  мм,  $d=2$  мм:

Корпус 6107-0411/001 2 ГОСТ 18069—72

2.2. Материал — сталь марки У7 по ГОСТ 1435—54.

2.3. Остальные технические требования — по ГОСТ 17166—71.

3.1. Конструкция и размеры сухарей должны соответствовать указанным на черт. 3 и в табл. 4.



Черт. 3

Таблица 4

Размеры в мм

Обозначения сухарей	$D$ (пред. откл. по $C_4$ )	$a^*$ (пред. откл. по $A_3$ )	$l$	$d_1$	$b$	$h$	$c$	$r$	Масса,** кг
6107-0411/002	12	От 2 до 7	7	10,0	1,2	5,5	2	0,6	0,0025
6107-0412/002	15	От 3 до 9	9	13,0	—	7,0		—	0,0055
		Св. 9 до 11		—	—	—	0,0040		
6107-0413/002	18	От 3 до 11	9	15,6	1,6	8,5	3	0,8	0,0085
		Св. 11 до 12		—	—	—		0,0055	
6107-0414/002	25	От 3 до 18	13	22,5	1,6	11,8	5	0,8	0,0240
		Св. 18 до 20		—	—	—		0,0120	
6107-0415/002	32	От 6 до 20	22	29,0	1,8	15,0	5	0,9	0,0650

\* Фактический размер отверстия указывается при заказе.

\*\* Масса подсчитана при наименьшем внутреннем диаметре втулки  $d$ .

Пример условного обозначения сухаря размерами  $D=12$  мм,  $d=2$  мм:

*Сухарь 6107-0411/002 2 ГОСТ 18069—72*

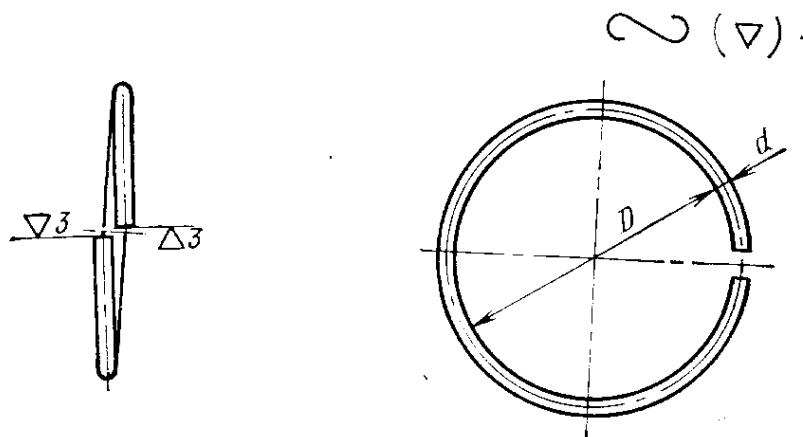
3.2. Материал — сталь марки У7 по ГОСТ 1435—54.

3.3. Твердость — НРС 40...50.

3.4. Неуказанные предельные отклонения размеров: охватывающих — по  $A_7$ , охватываемых — по  $B_7$ , прочих —  $SM_7$ .

#### 4. КОНСТРУКЦИЯ И РАЗМЕРЫ ПРУЖИННЫХ КОЛЕЦ (ДЕТАЛЬ 5)

4.1. Конструкция и размеры колец должны соответствовать указанным на черт. 4 и в табл. 5.



Черт. 4

Таблица 5

Размеры в мм

Обозначения колец	$d$	$D$ (пред. откл. по $A_7$ )	Длина развернутого кольца (пред. откл. по $B_7$ )	Масса 100 шт. кг ≈
6107-0411/003	0,63	8	27	0,007
6107-0412/003		10	34	0,009
6107-0413/003	1,00	12	41	0,026
6107-0414/003		18	59	0,037
6107-0415/003		23	76	0,070

Пример условного обозначения кольца размерами  $d=0,63$  мм;  $D=8$  мм:

*Кольцо 6107-0411/003 ГОСТ 18069—72*

4.2. Материал — проволока II и III ГОСТ 9389—60 из углеродистой стали группы поставки 4 по ГОСТ 1435—54.

4.3. Покрытие — Хим. Окс. прм (обозначение покрытия — по ГОСТ 9791—68).

Пункт 1.1. Таблица 1. Графу «Дет. 3. Кольцо пружинное. Кол. 1» изложить в новой редакции:

Обозначение втулок	d	Дет. 3 Кольцо пружинное Кол. 1
		Обозначения
6107—0411	От 2 до 7	6107—0411/003
6107—0412	От 3 до 9	6107—0412/003
	Св. 9 до 10	—
6107—0413	От 3 до 11	6107—0413/003
	Св. 11 до 12	—
6107—0414	От 3 до 18	6107—0414/003
	Св. 18 до 20	—
6107—0415	От 6 до 20	6107—0415/003

Пункты 2.1, 3.1, 4.1. Чертежи 2—4. Заменить обозначения:

$\nabla 3$  на  $\nabla$  <sup>Rz80</sup>,  $\nabla 4$  на  $\nabla$  <sup>Rz40</sup> ( $\checkmark$ ),  $\nabla 5$  на  $\nabla$  <sup>Rz20</sup>,  $\nabla 6$  на  $\nabla$  <sup>2,5</sup>,

$\sim$  ( $\nabla$ ) на  $\nabla$   $\checkmark$ .

(Продолжение см. стр. 168)



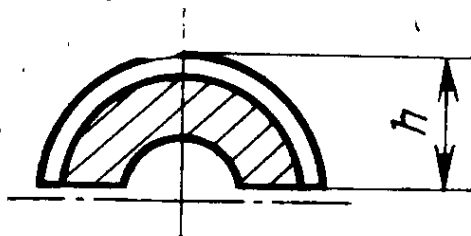
÷	0,2	Б
---	-----	---

 на 

≡	0,2	Б
---	-----	---

 .

Пункты 2.2, 3.2, 4.2. Заменить ссылку: ГОСТ 1435—54 на ГОСТ 1435—74.  
Пункт 3.1. Чертеж 3. Размер  $h$  указать, как показано на чертеже:



заменить обозначение:

÷	0,2	В
---	-----	---

на

≡	0,2	В
---	-----	---

 .

Пункты 3.1, 4.1. Таблицы 4, 5. Заменить обозначения:  $C_4$  на  $h11$ ,  $A_3$  на  $H8$ ,  $A_7$  на  $H14$ ,  $B_7$  на  $h14$ .

Пункт 3.4 исключить.

Пункт 4.2. Заменить ссылку: ГОСТ 9389—60 на ГОСТ 9389—75.

Пункт 4.3. Заменить ссылку: ГОСТ 9791—68 на ГОСТ 9.073—77.

(ИУС № 5 1981 г.)