

**ДЕРЖАВКИ ДЛЯ ТАНГЕНЦИАЛЬНЫХ РЕЗЦОВ
И ЗАЖИМНЫХ ВТУЛОК К ТОКАРНО-РЕВОЛЬВЕРНЫМ
АВТОМАТАМ**

**ГОСТ
18073—72***

Конструкция и размеры

Arbors for tangential cutters and clamping
bushings for turret automatics.
Design and dimensions

**Взамен
МН 1227—60**

Постановлением Государственного комитета стандартов Совета Министров СССР
от 28 июля 1972 г. № 1520 срок введения установлен

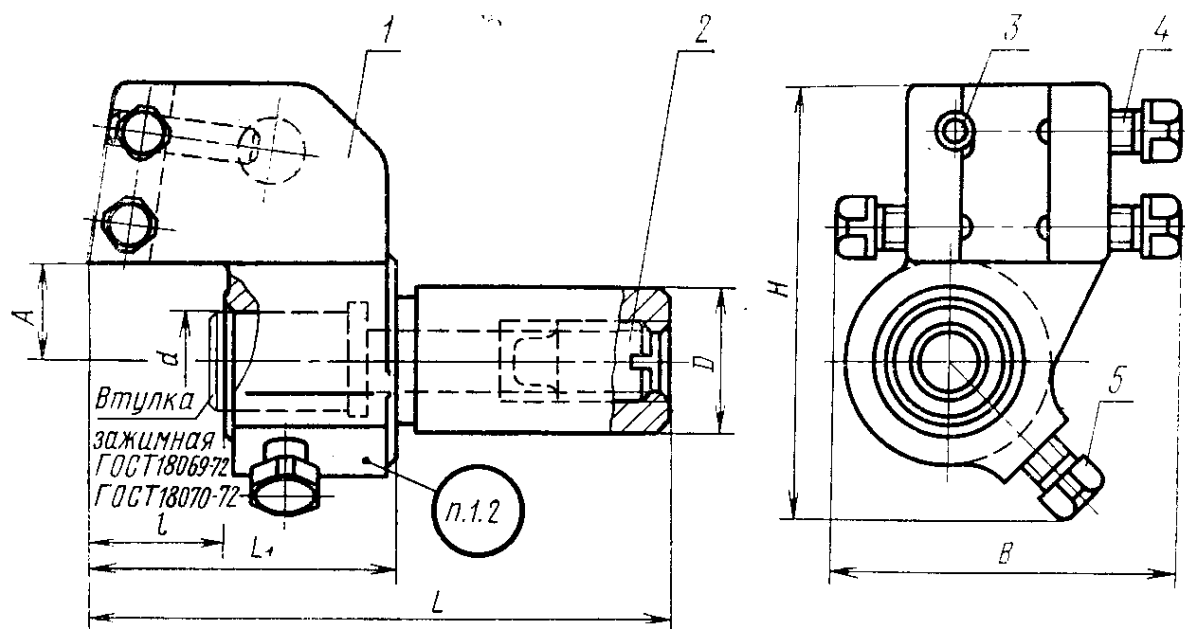
с 01.07 1973 г.

Несоблюдение стандарта преследуется по закону

Стандарт соответствует рекомендации СЭВ по стандартизации
РС 2306—69 и РС 2928—71.

1. КОНСТРУКЦИЯ И РАЗМЕРЫ ДЕРЖАВОК

1.1. Конструкция и размеры державок должны соответствовать
указанным на черт. 1 и в табл. 1.



Размеры для справок.

Черт. 1

Издание официальное

Перепечатка воспрещена

★

* Переиздание июнь 1981 г. с Изменением № 1,
утвержденным в марте 1981 г. (ИУС № 5 1981 г.).

Размеры в мм

Таблица 1

Обозначение державок	Применяемость	D	d	L	B	H ≈	A	L ₁	l	Сечение резца (H×B)	Масса, кг ≈
6555-0051		19,05	15	87	58	60	12	47	20	8×8	0,38
6555-0052	102			62				35	0,46		
6555-0053	117			77				50	0,56		
6555-0054		20,00	15	87	58	60	12	47	20	8×8	0,40
6555-0055	102			62				35	0,47		
6555-0056	117			77				50	0,57		
6555-0057		25,00	18	110	70	78	16	60	30	12×12	0,90
6555-0058	125			75				45	1,06		
6555-0059	140			90				60	1,21		
6555-0060		25,40	18	110	70	78	16	60	30	12×12	0,92
6555-0061	125			75				45	1,07		
6555-0062	140			90				60	1,23		
6555-0063		25,00	25	120	70	90	20	70	30	12×12	1,23
6555-0064	135			85				45	1,39		
6555-0065	150			100				60	1,55		
6555-0066		25,40	25	120	70	90	20	70	30	12×12	1,24
6555-0067	135			85				45	1,50		
6555-0068	150			100				60	1,56		
6555-0069		31,75	25	145	70	103	25	95	50	16×16	2,33
6555-0070	185			135				90	3,02		
6555-0071	145			95				50	2,35		
6555-0072		32,00	25	185	88	103	25	135	90	16×16	3,04
6555-0073	175			105				50	3,29		
6555-0074	112			115				35	3,44		
6555-0075		40,00	32	215				152	90		4,29

Обозначение державок	Дет. 1. Корпус. Кол. 1	Дет. 2. Винт. Кол. 1	Дет. 3. Штифт ГОСТ 3128—70 Кол. 1	Дет. 4. Винт ГОСТ 1486—75. Кол. 3	Дет. 5. Винт ГОСТ 1482—75. Кол. 1.
	Обозначение				
6555-0051	6555-0051/001	M12×1,25×20,88.05 ГОСТ 1478—75	5m6×20	M8×16.88.05	M8×14.88.05
6555-0052	6555-0052/001				
6555-0053	6555-0053/001				
6555-0054	6555-0054/001				
6555-0055	6555-0055/001				
6555-0056	6555-0056/001				
6555-0057	6555-0057/001				
6555-0058	6555-0058/001				
6555-0059	6555-0059/001				
6555-0060	6555-0060/001				
6555-0061	6555-0061/001				
6555-0062	6555-0062/001				
6555-0063	6555-0063/001				
6555-0064	6555-0064/001				
6555-0065	6555-0065/001				
6555-0066	6555-0066/001				
6555-0067	6555-0067/001				
6555-0068	6555-0068/001				
6555-0069	6555-0069/001	8m6×30	M10×25.88.05	M10×20.88.05	
6555-0070	6555-0070/001				
6555-0071	6555-0071/001				
6555-0072	6555-0072/001				
6555-0073	6555-0073/001				
6555-0074	6555-0074/001				
6555-0075	6555-0075/001				

Пример условного обозначения державки размерами $D=19,05$ мм, $d=15$ мм, $L=87$ мм:

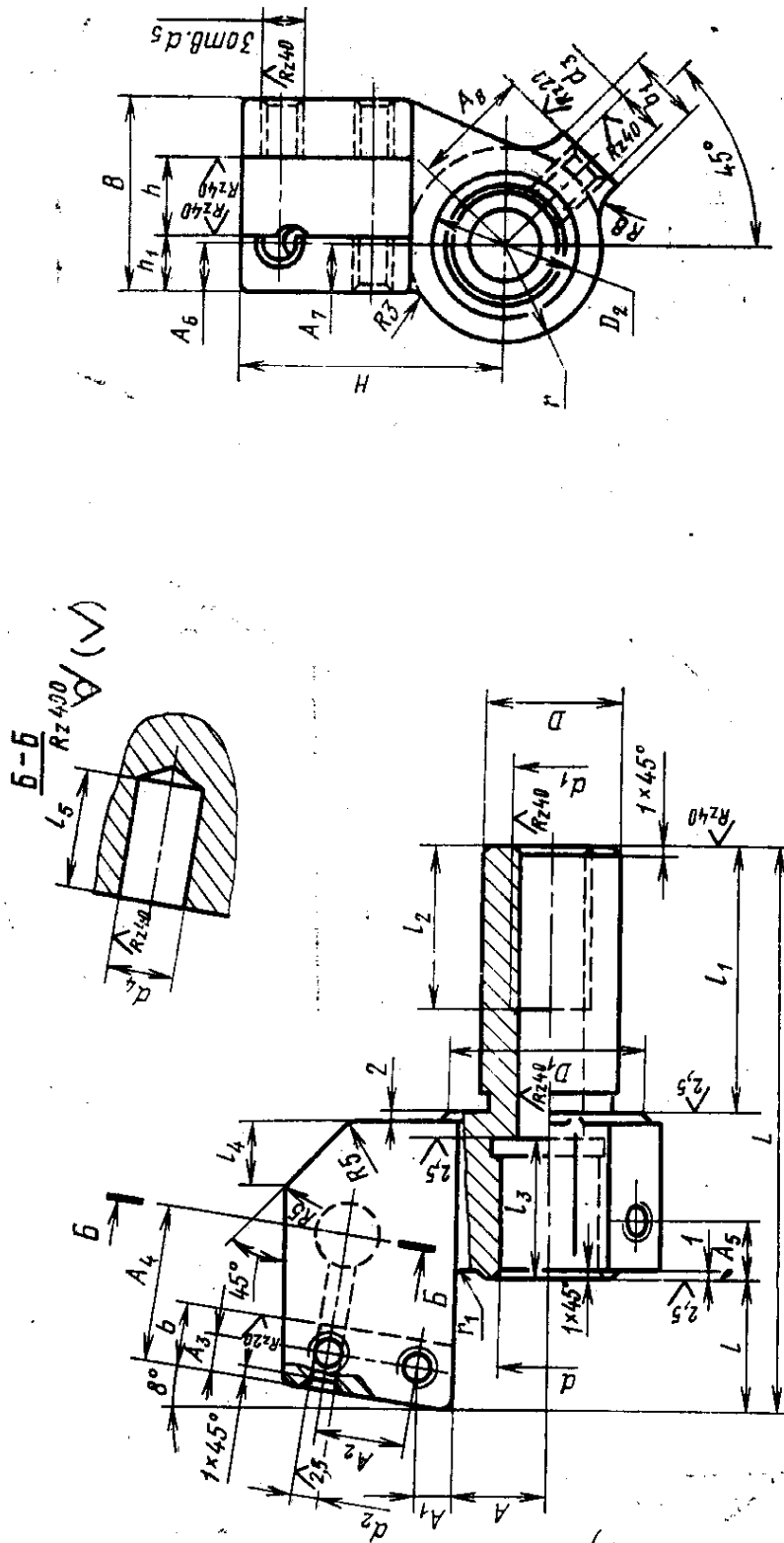
Державка 6555-0051 ГОСТ 18073—72

(Измененная редакция, Изм. № 1).

1.2. Маркировать: обозначение и товарный знак предприятия-изготовителя.

2. КОНСТРУКЦИЯ И РАЗМЕРЫ КОРПУСОВ (деталь /)

2.1. Конструкция и размеры корпусов должны соответствовать указанным на черт. 2 и в табл. 2.



Черт. 2

Размеры в мм

Обозначение корпусов	<i>D</i>	<i>d</i>	<i>L</i>	<i>B</i>	<i>H</i>	<i>A</i>	<i>A₁</i>	<i>A₂</i>
6555-0051/001	19,05	15	87	30	38	12	6	14
6555-0052/001			102					
6555-0053/001			117					
6555-0054/001	20,00	15	87	30	38	12	6	14
6555-0055/001			102					
6555-0056/001			117					
6555-0057/001	25,00	18	110	42	52	16	8	20
6555-0058/001			125					
6555-0059/001			140					
6555-0060/001	25,40	18	110	42	52	16	8	20
6555-0061/001			125					
6555-0062/001			140					
6555-0063/001	25,00	25	120	52	56	20	8	20
6555-0064/001			135					
6555-0065/001			150					
6555-0066/001	25,40	25	120	52	56	20	8	20
6555-0067/001			135					
6555-0068/001			150					
6555-0069/001	31,75	25	145	52	70	25	10	25
6555-0070/001			185					
6555-0071/001			145					
6555-0072/001	32,00	25	185	52	70	25	10	25
6555-0073/001			175					
6555-0074/001			145					
6555-0075/001	40,00	32	215	52	80	35	10	25

Размеры в мм

Обозначение корпусов	A_3	A_4	A_5	A_6	A_7	A_8	D_1	D_2	b
6555-0051/001	5	21	9,0	8	7	18	30	22	9
6555-0052/001									
6555-0053/001									
6555-0054/001									
6555-0055/001	7	32	14,0	13	6	28	50	32	14
6555-0056/001									
6555-0057/001									
6555-0058/001									
6555-0059/001									
6555-0060/001									
6555-0061/001									
6555-0062/001									
6555-0063/001									
6555-0064/001									
6555-0065/001	8	34	22,5	15	8	32	55	45	16
6555-0066/001									
6555-0067/001									
6555-0068/001									
6555-0069/001									
6555-0070/001									
6555-0071/001									
6555-0072/001									
6555-0073/001									
6555-0074/001									
6555-0075/001									

Размеры в мм

Обозначение корпусов	b_1	d_1	d_2 (пред. откл. по H_7)	d_3	d_4	d_5	h	h_1
6555-0051/001	12	M12×1,25	5	M8	10		12	9
6555-0052/001								
6555-0053/001								
6555-0054/001								
6555-0055/001								
6555-0056/001								
6555-0057/001		M16×1,5	6	M10	12	M8	18	14
6555-0058/001								
6555-0059/001								
6555-0060/001								
6555-0061/001								
6555-0062/001								
6555-0063/001	15	M16×1,5	8	M10		22	16	
6555-0064/001								
6555-0065/001								
6555-0066/001								
6555-0067/001								
6555-0068/001								
6555-0069/001								
6555-0070/001								
6555-0071/001								
6555-0072/001								
6555-0073/001								
6555-0074/001								
6555-0075/001								

Размеры в мм

Обозначение корпусов	l	l_1	l_2	l_3	l_4	l_5	r	r_1	Масса, кг ≈
6555-0051/001	20								0,35
6555-0052/001	35								0,43
6555-0053/001	50	40	38	21		18	15,0	1	0,53
6555-0054/001	20								0,37
6555-0055/001	35								0,44
6555-0056/001	50				18				0,54
6555-0057/001	30								0,83
6555-0058/001	45								0,99
6555-0059/001	60			22			20,0	2	1,14
6555-0060/001	30								0,85
6555-0061/001	45								1,00
6555-0062/001	60					25			1,16
6555-0063/001	30								1,15
6555-0064/001	45	50	48						1,31
6555-0065/001	60				22				1,47
6555-0066/001	30								1,16
6555-0067/001	45			32			25,0	3	1,42
6555-0068/001	60								1,48
6555-0069/001	50								2,24
6555-0070/001	90				25				2,93
6555-0071/001	50								2,26
6555-0072/001	90					30			2,96
6555-0073/001	50							1	3,20
6555-0074/001		63	65	50	30		27,5	3	3,35
6555-0075/001	90								4,20

Пример условного обозначения корпуса размерами $D=19,05$ мм, $d=15$ мм, $L=87$ мм:

Корпус 6555-0051/001 ГОСТ 18073—72

2.2. Материал — сталь 45Л, группа отливки II по ГОСТ 977—75.

2.1, 2.2. (Измененная редакция, Изм. № 1).

2.3. Отливка — III класса по ГОСТ 2009—55.

2.4. Неуказанные литейные радиусы — 2 . . . 3 мм.

2.5. Резьба — по СТ СЭВ 182—75. Поле допуска резьбы — 7H по ГОСТ 16093—70.

(Измененная редакция, Изм. № 1).

2.6. Фаски под резьбу — по ГОСТ 10549—63.

2.7. Канавка для выхода шлифовального круга — по ГОСТ 8820—69.

Параметр шероховатости поверхностей канавок и фасок — $Rz=40$ мкм по ГОСТ 2789—73.

2.8. Остальные технические требования — по ГОСТ 17166—71.
