

ДЕРЖАВКИ ДЛЯ СМЕННЫХ РЕЗЦОВ ДЕРЖАВОК
И ЗАЖИМНЫХ ВТУЛОК К ТОКАРНО-РЕВОЛЬВЕРНЫМ
АВТОМАТАМ

ГОСТ
18076-72*

Конструкция и размеры

Arbors for changeable cutter arbors and
clamping bushings for turret automatics.
Design and dimensions

Взамен
МН 1229-60

Постановлением Государственного комитета стандартов Совета Министров СССР
от 28 июля 1972 г. № 1520 срок введения установлен

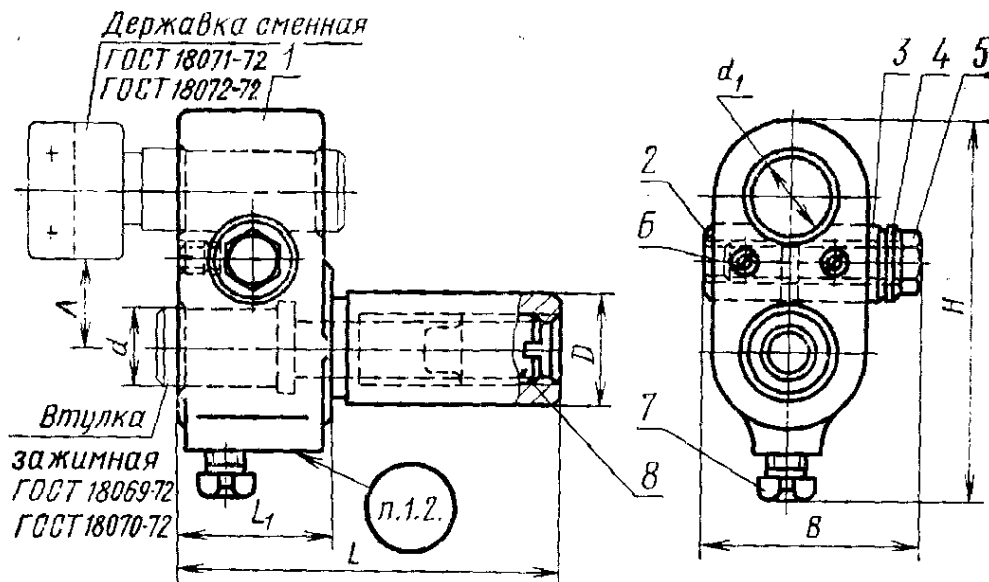
с 01.07 1973 г.

Несоблюдение стандарта преследуется по закону

Стандарт соответствует рекомендациям СЭВ по стандартизации РС 2306-69 и РС 2928-71.

1. КОНСТРУКЦИЯ И РАЗМЕРЫ ДЕРЖАВОК

1.1. Конструкция и размеры державок должны соответствовать указанным на черт. 1 и в табл. 1.



Размеры для справок.

Черт. 1

Издание официальное

Перепечатка воспрещена

★

* Переиздание июнь 1981 г. с Изменением № 1,
утвержденным в марте 1981 г. (ИУС № 5 1981 г.).

Размеры в мм

Таблица I

Обозначение державок	Применяемость	D	d	L	B	H ≈	A		d ₁	L ₁	Масса, кг ≈	
							Державки для прямого крепления резцов	Державки для тангенциальных резцов				
6556-0011		19,05	15	67	37	73	17	14	15	27	0,299	
6556-0012		20,00									0,315	
6556-0013		25,00	25	90	47	95	22	18	18	40	0,828	
6556-0014		25,40									0,850	
6556-0015		31,75			49	100	30	22			22	1,095
6556-0016		32,00										1,114
6556-0017		40,00			32	125	61	117			32	23

Продолжение табл. I

Размеры в мм

Обозначение державок	Дет. 1. Корпус. Кол. 1	Дет. 2. Втулка. Кол. 1	Дет. 3. Втулка. Кол. 1	Дет. 4. Шайба ГОСТ 10450—78 Кол. 1
	Обозначение			
6556-0011	6556-0011/001	6556-0011/002	6556-0011/003	8.06.05
6556-0012	6556-0012/001			
6556-0013	6556-0013/001	6556-0013/002	6556-0013/003	
6556-0014	6556-0014/001			
6556-0015	6556-0015/001	6556-0015/002	6556-0015/003	
6556-0016	6556-0016/001			
6556-0017	6556-0017/001	6556-0017/002	6556-0017/003	

Размеры в мм

Обозначение державок	Дет. 5. Болт ГОСТ 7808—70 Кол. 1	Дет. 6. Винт ГОСТ 1478—75 Кол. 2	Дет. 7. Винт ГОСТ 1482—75 Кол. 1	Дет. 8. Винт. Кол. 1	
	Обозначение				
6556-0011	M8×30.88.05	M5×8.88.05	M8×16.88.05	M12×1,25× ×20.88.05 ГОСТ 1478—75	
6556-0012		M5×14.88.05		M10×20.88.05	6555-0217/004 ГОСТ 18074—72
6556-0013	M8×40.88.05	M6×14.88.05			
6556-0014		M10×55.88.05	M6×20.88.05		
6556-0015					
6556-0016					
6556-0017					

Пример условного обозначения державки размером $D=19,05$ мм:

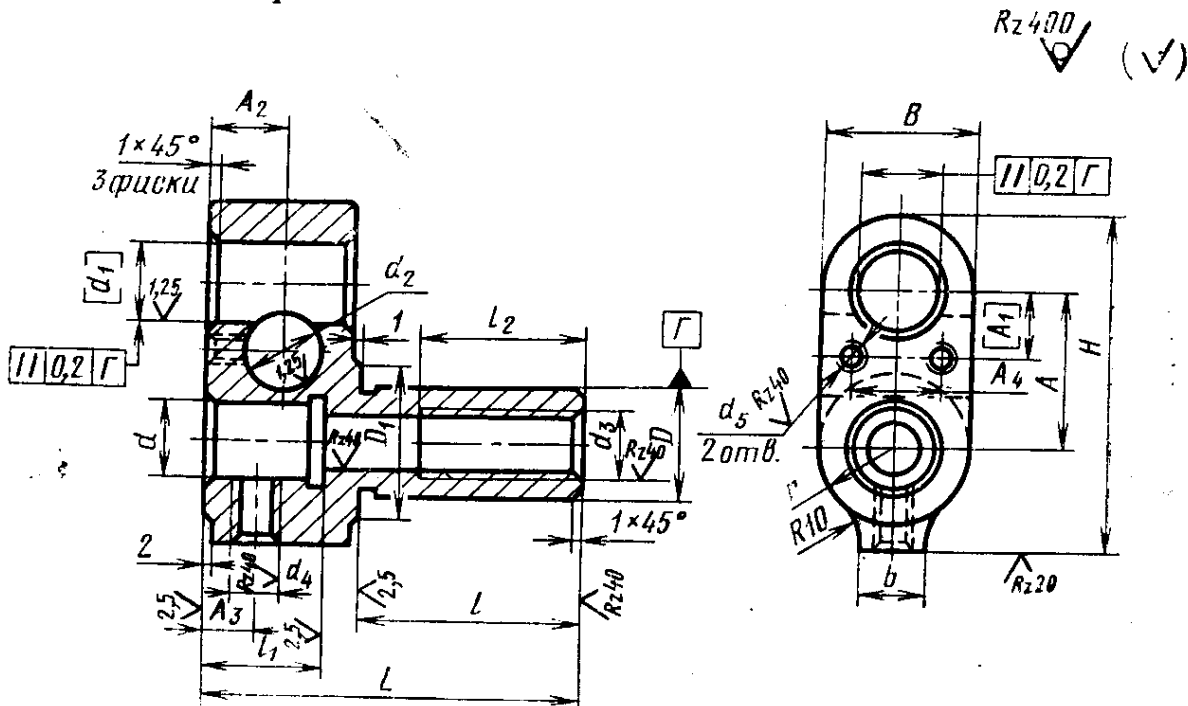
Державка 6556-0011 ГОСТ 18076—72

(Измененная редакция, Изм. № 1).

1.2. Маркировать: обозначение и товарный знак предприятия-изготовителя.

2. КОНСТРУКЦИЯ И РАЗМЕРЫ КОРПУСОВ [деталь 1]

2.1. Конструкция и размеры корпусов должны соответствовать указанным на черт. 2 и в табл. 2.



Примечание. Обработку по размерам в квадратных скобках производить совместно с деталями 2 и 3.

Черт. 2

Обозначение корпусов	D	d	L	B	H	A	A_1	A_2	A_3	A_4	D_1
6556-0011/001	19,05	15	67	28	61	29	12,5	13,5	9,0	17	28
6556-0012/001	20,00										
6556-0013/001	25,00	25	90	38	83	36	13,5	20,0	14,0	18	38
6556-0014/001	25,40										
6556-0015/001	31,75			40	88	40	14,0	19	40		
6556-0016/001	32,00										
6556-0017/001	40,00	32	125	50	103	48	19,0	28,0	22,5	19	50

Обозначение корпусов	d_1 (пред. откл. по H_8)	d_2 (пред. откл. по H_8)	d_3	d_4	d_5	b	l	l_1	l_2	r	Масса, кг ≈
6556-0011/001	15	15	M12×1,25	M8	M5	12	40	21	38	14	0,240
6556-0012/001											0,257
6556-0013/001	18	16	M16×1,5	M10	M6	15	50	32	48	20	0,713
6556-0014/001											0,735
6556-0015/001											0,971
6556-0016/001											0,990
6556-0017/001	25	20				63	50	60	25	2,120	

Пример условного обозначения корпуса размером $D=19,05$ мм:

Корпус 6556-0011/001 ГОСТ 18076—72

2.2. Материал — сталь 45Л, группа отливки II по ГОСТ 977—75.

2.1, 2.2. (Измененная редакция, Изм. № 1).

2.3. Отливка — III класса по ГОСТ 2009—55.

2.4. Неуказанные литейные радиусы — 2 мм.

2.5. Резьба — по СТ СЭВ 182—75. Поле допуска резьбы — 7H по ГОСТ 16093—70.

(Измененная редакция, Изм. № 1).

2.6. Фаски под резьбу — по ГОСТ 10549—63.

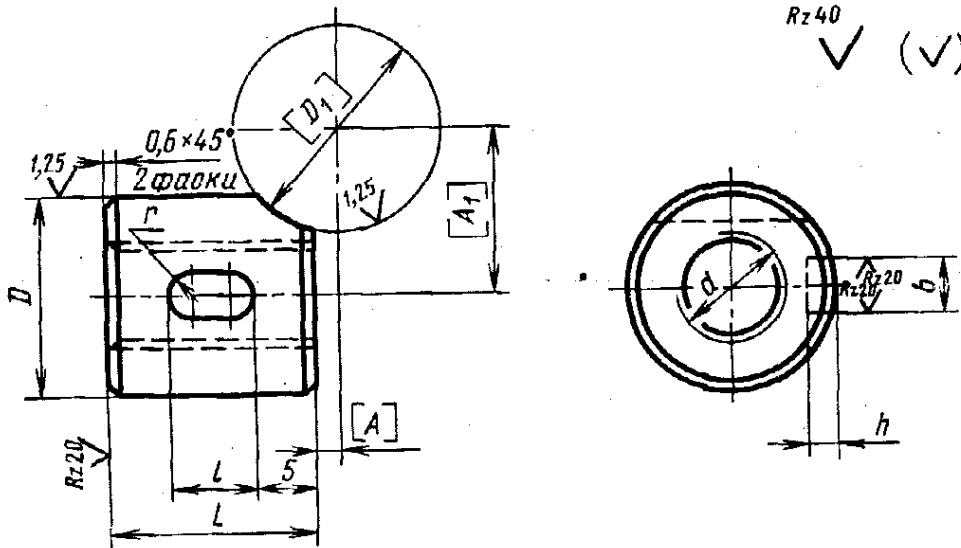
2.7. Канавки для выхода шлифовального круга — по ГОСТ 8820—69.

Параметр шероховатости поверхностей канавок и фасок — $Rz=40$ мкм по ГОСТ 2789—73.

2.8. Остальные технические требования — по ГОСТ 17166—71.

3. КОНСТРУКЦИЯ И РАЗМЕРЫ ВТУЛОК (деталь 2)

3.1. Конструкция и размеры втулок должны соответствовать указанным на черт. 3 и в табл. 3.



Примечание. Обработку по размерам в квадратных скобках производить совместно с деталями 1 и 3.

Черт. 3

Таблица 3

Размеры в мм

Обозначение втулок	D (пред. откл. по h_8)	L	D_1	A	A_1	b	d	h	l	r	Масса, кг ≈
6556-0011/002	15	13	15	1,5	12,5	4	М8	2,5	6	2,0	0,011
6556-0013/002		18	18		13,5						0,016
6556-0015/002	16	19	25	2,0	14,0	5	М10	3,0	10	2,5	0,020
6556-0017/002	20	24			19,0						0,040

Пример условного обозначения втулки размера-ми $D=15$ мм, $L=13$ мм:

Втулка 6556-0011/002 ГОСТ 18076—72

(Измененная редакция, Изм. № 1).

3.2. Материал — сталь марки 45 по ГОСТ 1050—74.

3.3. Твердость — HRC 30 ... 35.

3.4. Покрытие — Хим. Окм. прм (обозначение покрытия — по ГОСТ 9.073—77).

3.5. Резьба по СТ СЭВ 182—75. Поле допуска резьбы — 7H по ГОСТ 16093—70.

(Измененная редакция, Изм. № 1).

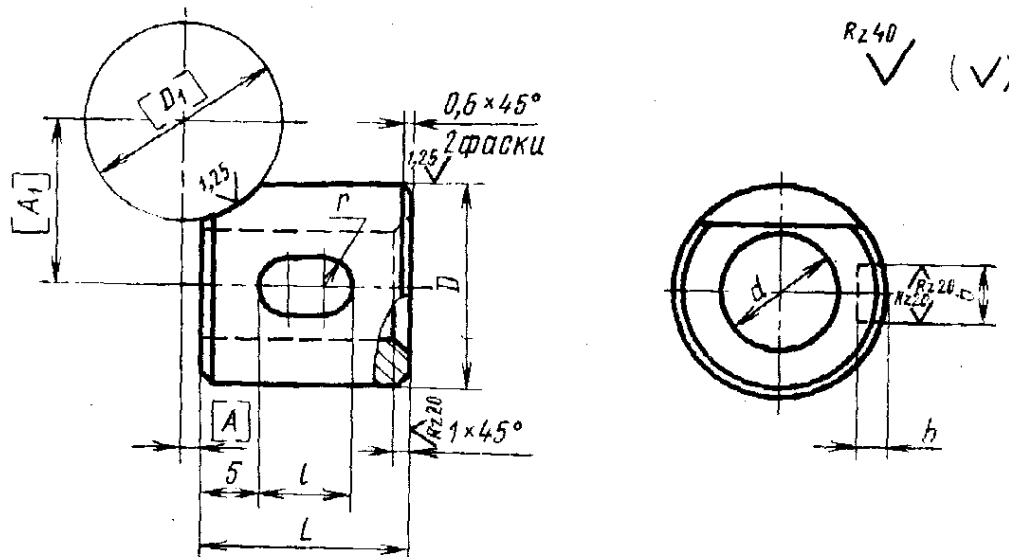
3.6. Фаска под резьбу — по ГОСТ 10549—63.

3.7. Неуказанные предельные отклонения размеров: отверстий — H14, валов — h14, остальных — $\pm \frac{IT14}{2}$.

(Измененная редакция, Изм. № 1).

4. КОНСТРУКЦИЯ И РАЗМЕРЫ ВТУЛОК (деталь 3)

4.1. Конструкция и размеры втулок должны соответствовать указанным на черт. 4 и в табл. 4.



Примечание. Обработку по размерам в квадратных скобках производить совместно с деталями 1 и 2.

Черт. 4
Размеры в мм

Таблица 4

Обозначение втулок	D (пред. откл. по h_8)	L	D_1	A	A_1	b	d	h	l	r	Масса, кг ≈
6556-0011/003	15	14	15	1,5	12,5	4	9	2,5	6	2,0	0,011
6556-0013/003		19									0,015
6556-0015/003	16	20	18	2,0	14,0	5	11	3,0	10	2,5	0,019
6556-0017/003		25									0,041

Пример условного обозначения втулки размерами $D=15$ мм, $L=14$ мм:

Втулка 6556-0011/003 ГОСТ 18076—72

(Измененная редакция, Изм. № 1).

4.2. Материал — сталь марки 45 по ГОСТ 1050—74.

4.3. Твердость — HRC 30 . . . 35.

4.4. Покрытие — Хим. Окс. прм (обозначение покрытия — по ГОСТ 9.073—77).

4.5. Неуказанные предельные отклонения размеров: отверстий — H14, валов — h14, остальных — $\pm \frac{IT14}{2}$.

(Измененная редакция, Изм. № 1).

СОДЕРЖАНИЕ

ГОСТ 18071—72	Державки сменные для прямого крепления резцов к токарно-револьверным автоматам. Конструкция и размеры	3
ГОСТ 18072—72	Державки сменные для тангенциальных резцов к токарно-револьверным автоматам. Конструкция и размеры	7
ГОСТ 18073—72	Державки для тангенциальных резцов и зажимных втулок к токарно-револьверным автоматам. Конструкция и размеры	11
ГОСТ 18074—72	Державки для прямого крепления резцов и зажимных втулок к токарно-револьверным станкам. Конструкция и размеры	20
ГОСТ 18075—72	Державки для косоого крепления резцов и зажимных втулок к токарно-револьверным станкам. Конструкция и размеры	32
ГОСТ 18076—72	Державки для сменных резцов державок и зажимных втулок к токарно-револьверным автоматам. Конструкция и размеры	44

Редактор *Т. П. Шашина*
Технический редактор *Л. В. Вейнберг*
Корректор *М. М. Герасименко*

Сдано в наб. 14.12.81 Подп. в печ. 29.03.82 3.25 п. л. 2,90 уч.-изд. л. Тир. 6000 Цена 15 коп.

Ордена «Знак Почета» Издательство стандартов, Москва, Д-557, Новопресненский пер., д. 3.
Вильнюсская типография Издательства стандартов, ул. Миндауго, 12/14. Зак. 291