

**МАШИНЫ ТЕКСТИЛЬНЫЕ И ВСПОМОГАТЕЛЬНОЕ
ОБОРУДОВАНИЕ**

ТИПЫ ПАТРОНОВ ДЛЯ НАМОТКИ

НОМЕНКЛАТУРА

Издание официальное

БЗ 12–92/1319



ГОССТАНДАРТ РОССИИ

Москва

ГОСУДАРСТВЕННЫЙ СТАНДАРТ РОССИЙСКОЙ ФЕДЕРАЦИИ

МАШИНЫ ТЕКСТИЛЬНЫЕ И
ВСПОМОГАТЕЛЬНОЕ ОБОРУДОВАНИЕ

ГОСТ Р
ИСО 1809-93

ТИПЫ ПАТРОНОВ ДЛЯ НАМОТКИ

Номенклатура

Textile machinery and accessories.
Types of formers for yarn packages.
Nomenclature

ОКП 96 7140

Дата введения 01.01.94

НАЗНАЧЕНИЕ И ОБЛАСТЬ ПРИМЕНЕНИЯ

В настоящем стандарте приведена на русском, английском и французском языках номенклатура патронов различных типов:

1. Цилиндрические патроны и катушки.
2. Конические патроны.
3. Комбинированные типы.

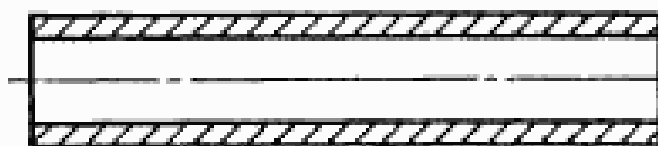
| Рисунок | Наименование |
|---------|--------------------------------------|
| | русское английское французское |

1. ЦИЛИНДРИЧЕСКИЕ ПАТРОНЫ И КАТУШКИ

CYLINDRICAL TUBES OR BOBBINS

SUPPORTS CYLINDRIQUES

1.1.

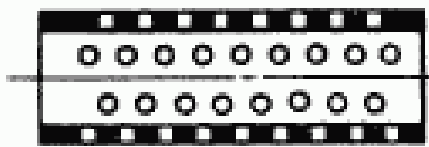
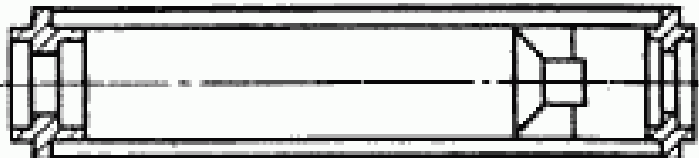
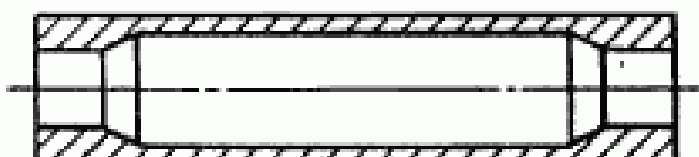
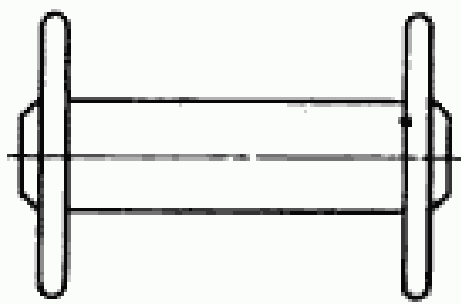
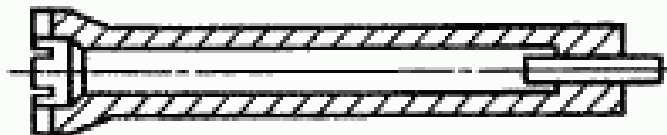


Цилиндрический неперфорированный патрон
Cylindrical non-perforated tube
Tube cylindrique non perforé

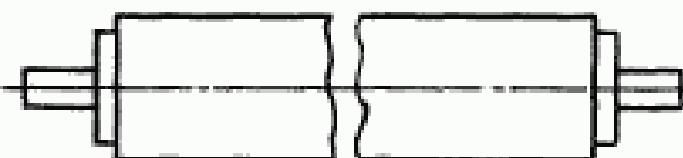
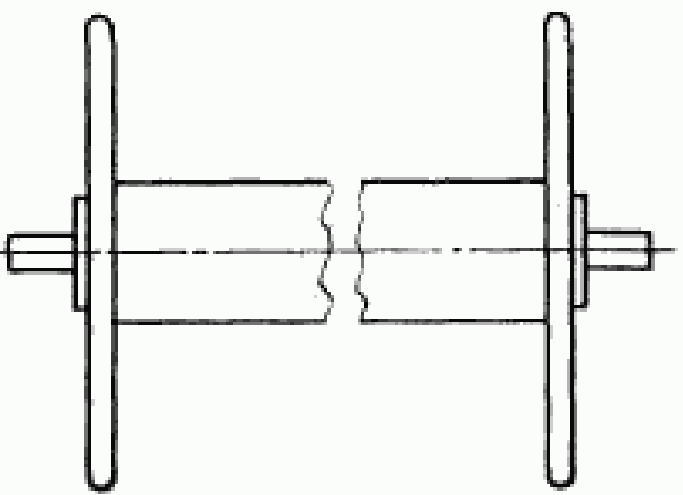
Издание официальное

© Издательство стандартов, 1993

Настоящий стандарт не может быть полностью или частично воспроизведен, тиражирован и распространен без разрешения Госстандарта России

| Рисунок | Наименование | | |
|--|---|------------------------------------|---|
| | русское | английское | французское |
| 1.2.  | Цилиндрический перфорированный патрон | Cylindrical perforated tube | Tube cylindrique perforé |
| 1.3.  | Цилиндрический патрон для операции вытяжки и крутки | Cylindrical tube for draw-twisters | Tube cylindrique pour machines à étirer et à tordre |
| 1.4.  | Патрон для насадки на неподвижный стержень | Tube for peg or skewer | Bobinot cylindrique |
| 1.5.  | Двухфланцевая катушка | Double flanged bobbin | Bobine à joues |
| 1.6.  | Розничная катушка | Flyer bobbin | Bobinot pour bancs à broches |

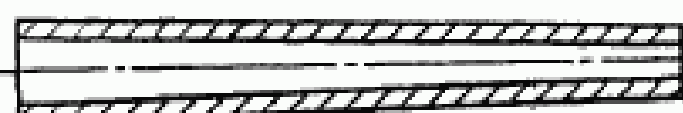
hes


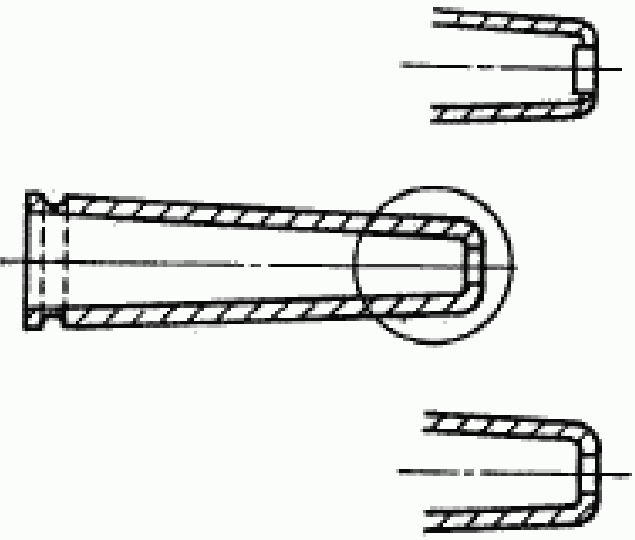
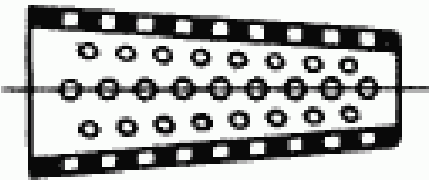
| Рисунок | Наименование | | |
|---------|--|----------------------------------|---------------------|
| | русское | английское | французское |
| 1.7. |  | | |
| | Ровничная бесфланцевая катушка (валик) | Condenser bobbin without flanges | Cannelle sans joues |
| 1.8. |  | | |
| | Ровничная катушка с фланцами | Condenser bobbin with flanges | Cannelle à joues |

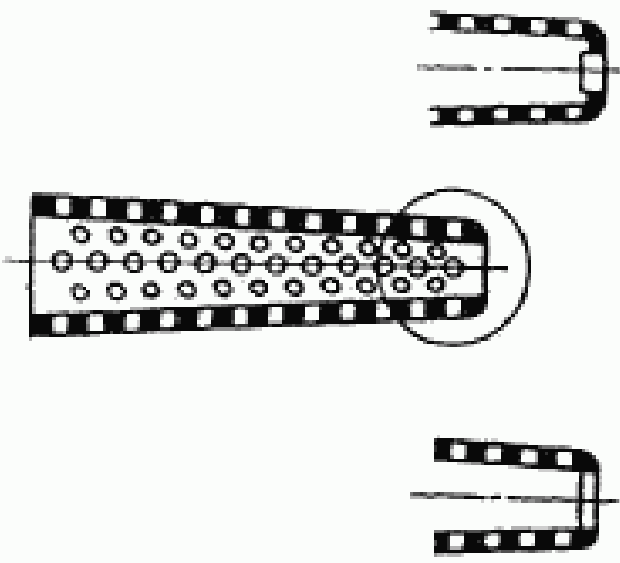
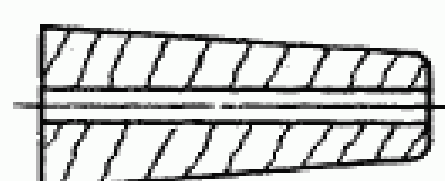
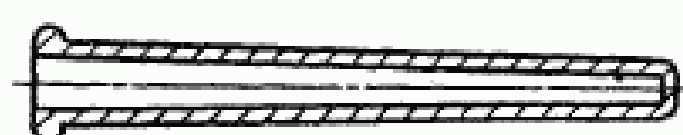
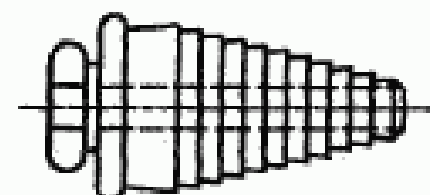
2. КОНИЧЕСКИЕ ПАТРОНЫ

TAPERED TUBES

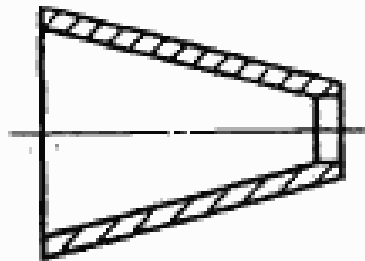
SUPPORTS CONIQUES

| | | | |
|------|---|--------------------------------|--|
| 2.1. |  | | |
| | Конический патрон без конусного основания | Tapered tube without cone base | Tube conique de continus à filer et à retordre à anneaux |

| Рисунок | Наименование | | | |
|---------|---|--|--|---|
| | русское | английское | французское | |
| 2.2. |  | Неперфорированный конусный патрон | Non-perforated cone | Cône non perforé pour bobinage croisé |
| 2.3. |  | Неперфорированный конусный патрон с закатанным верхним концом или с плоским концом | Non-perforated cone with rolled-in top or flat-end top | Cône non perforé pour bobinage croisé à bord supérieur roulé, ou à bord tombé |
| 2.4. |  | Перфорированный конусный патрон | Perforated cone | Cône perforé pour bobinage croisé |

| Рисунок | Наименование | | | |
|---------|---|--|-------------|--|
| | русское | английское | французское | |
| 2.5. |  | <p>Перфорированный конусный патрон с закатанным верхним концом или с плоским верхним концом</p> <p>Perforated cone with rolled-in top or flat-end top</p> <p>Cône perforé pour bobinage croisé à bord supérieur roule, ou à bord tombé</p> | | |
| 2.6. |  | <p>Деревянный конусный патрон</p> <p>Wood cone</p> <p>Cône en bois pour bobinage croisé</p> | | |
| 2.7. |  | <p>Конический патрон для операции вытяжки и крутки</p> <p>Tapered tube for draw twisting and twisting</p> <p>Tube conique pour machines à étirer et à tordre et machines à retordre</p> | | |
| 2.8. |  | <p>Исходный конус для большой шпули</p> <p>Initial cone for supercops</p> <p>Cône de départ pour supercops</p> | | |

| Рисунок | Наименование | | |
|---------|---|------------|-------------|
| | русское | английское | французское |
| 2.9. | <p>Исходный конус для катушки с качающимся рычагом</p> <p>Initial cone for rocket bobbin</p> <p>Cône de départ pour cor-fusée</p> | | |

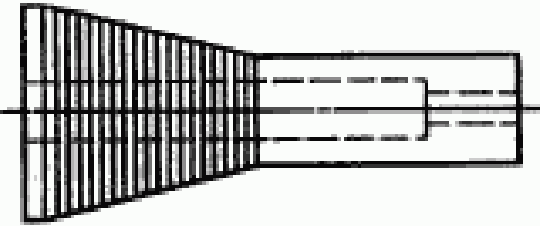
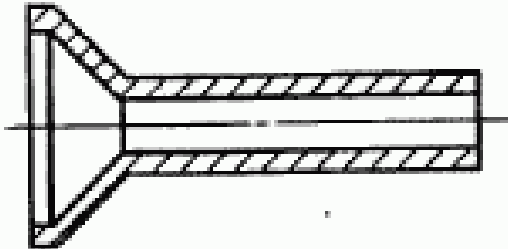
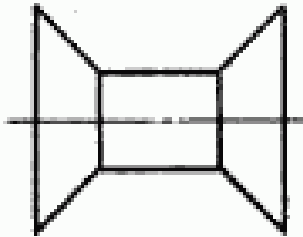



3. КОМБИНИРОВАННЫЕ ТИПЫ

COMBINED TYPES

SUPPORTS COMBINÉS

| | | |
|------|--|--|
| 3.1. | | <p>Конический патрон с конусным основанием</p> <p>Tapered tube with cone base</p> <p>Tube à embase conique</p> |
| 3.2. | | <p>Перфорированный патрон для крашения</p> <p>Perforated cheese centre for dyeing purposes</p> <p>Tube cylindrique perforé pour teinture</p> |
| 3.3. | | <p>Конический патрон для уточной пряжи</p> <p>Weft pin with half cone base for natural silk and other continuous filament yarns</p> <p>Canette de métiers avec embase conique pour fils de tissage et de rayonne</p> |
| 3.4. | | <p>Уточная игуля для автоматических ткацких станков</p> <p>Weft pin for automatic looms</p> <p>Canette de métier automatique à changement de canette</p> |

| Рисунок | Наименование | |
|---------|---|---|
| | русское | английское французское |
| 3.5. |  | Бутылочная катушка Bottle bobbin Bobine bouteille |
| 3.6. |  | Маленькая бутылочная катушка Small bottle bobbin Bobine à embase conique |
| 3.7. |  | Катушка с коническими фланцами Knitting or sewing spool with conical flanges Bobine à flancs tronconiques (pour fil à coudre) |
| 3.8. |  | Двухконусный патрон Biconical tube Tube biconique |

ИНФОРМАЦИОННЫЕ ДАННЫЕ

- 1. ПОДГОТОВЛЕН И ВНЕСЕН** Техническим комитетом ТК 314 „Текстильные машины и оснастка“
- 2. УТВЕРЖДЕН И ВВЕДЕН В ДЕЙСТВИЕ** Постановлением Госстандарта России от 11.03.93 № 73
Настоящий стандарт подготовлен на основе аутентичного текста ИСО 1809–77 „Машины текстильные и вспомогательное оборудование. Типы патронов для намотки. Номенклатура“ и полностью ему соответствует
- 3. ВВЕДЕН ВПЕРВЫЕ**

Редактор *Л.В. Афанасенко*
Технический редактор *О.Н. Власова*
Корректор *Р.А. Ментова*

Сдано в наб. 25.03.93. Подп. в печ. 06.04.93. Усл. печ. л. 0,47. Усл. кр.-отт. 0,6.
Уч.-изд. л. 0,47. Тираж 307 экз. С 91. Зак. 899

Ордена „Знак Почета“ Издательство стандартов,
107076, Москва, Колодезный пер., 14.
Набрано в Издательстве стандартов на НПУ
Калужская типография стандартов.
248006, Калуга, ул. Московская, 256.