

# ТРАПЫ ДЛЯ СИСТЕМ КАНАЛИЗАЦИИ ЗДАНИЙ

## ТЕХНИЧЕСКИЕ УСЛОВИЯ

Издание официальное

БЗ 2—96/99

МЕЖГОСУДАРСТВЕННАЯ НАУЧНО-ТЕХНИЧЕСКАЯ КОМИССИЯ  
ПО СТАНДАРТИЗАЦИИ, ТЕХНИЧЕСКОМУ НОРМИРОВАНИЮ И  
СЕРТИФИКАЦИИ В СТРОИТЕЛЬСТВЕ (МНТКС)  
Москва

## Предисловие

1 РАЗРАБОТАН Научно-исследовательским институтом санитарной техники (НИИСантехники) Российской Федерации

ВНЕСЕН Госстроем России

2 ПРИНЯТ Межгосударственной научно-технической комиссией по стандартизации, техническому нормированию и сертификации в строительстве (МНТКС) 23 апреля 1997 г.

За принятие проголосовали:

Наименование государства	Наименование органа государственного управления строительством
Республика Армения	Министерство градостроительства Республики Армения
Республика Белоруссия	Минстрой архитектуры Республики Белоруссия
Грузия	Министерство урбанизации и строительства Грузии
Республика Казахстан	Минстрой Республики Казахстан
Киргизская Республика	Минстрой Киргизской Республики
Республика Молдова	Департамент архитектуры и строительства Республики Молдова
Российская Федерация	Минстрой России
Республика Узбекистан	Госкомархитектстрой Республики Узбекистан
Украина	Госкомградостроительства Украины

3 ВВЕДЕН В ДЕЙСТВИЕ с 1 января 1998 г. в качестве государственного стандарта Российской Федерации Постановлением Госстроя России от 2 декабря 1997 г. № 18—66.

4 ВЗАМЕН ГОСТ 1811—81, ГОСТ 4.213—80, СТ СЭВ 1315—78

© ИПК Издательство стандартов, 1998

Настоящий стандарт не может быть полностью или частично воспроизведен, тиражирован и распространен в качестве официального издания на территории Российской Федерации без разрешения Госстроя России

II

## Содержание

1 Область применения . . . . .	1
2 Нормативные ссылки . . . . .	1
3 Типы и основные размеры . . . . .	1
4 Технические требования . . . . .	3
5 Правила приемки . . . . .	5
6 Методы испытаний . . . . .	5
7 Транспортирование и хранение . . . . .	6
8 Указания по монтажу и эксплуатации . . . . .	6
9 Гарантии изготовителя . . . . .	6
Приложение А Материалы, рекомендуемые для изготовления пластмассовых трапов . . . . .	7

## ТРАПЫ ДЛЯ СИСТЕМ КАНАЛИЗАЦИИ ЗДАНИЙ

## Технические условия

Traps for sewer systems in buildings.  
Specifications

Дата введения 1998—01—01

## 1 ОБЛАСТЬ ПРИМЕНЕНИЯ

Настоящий стандарт распространяется на чугунные и пластмассовые трапы, предназначенные для приема и отведения в канализацию сеть сточных вод с поверхности пола, устанавливаемые в жилых, общественных и производственных зданиях.

Обязательные требования к качеству продукции изложены в пунктах 3.1, 3.2, 4.1, 4.2.1 — 4.2.14.

## 2 НОРМАТИВНЫЕ ССЫЛКИ

В настоящем стандарте использованы ссылки на следующие стандарты:

ГОСТ 9.104—79 ЕСЗКС. Покрытия лакокрасочные. Группы условий эксплуатации

ГОСТ 166—89 Штангенциркули. Технические условия

ГОСТ 427—75 Линейки измерительные металлические. Технические условия

ГОСТ 1412—85 Чугун с пластинчатым графитом для отливок. Марки

ГОСТ 8433—81 Вещества вспомогательные ОП-7 и ОП-10. Технические условия

ГОСТ 11710—66 Допуски и посадки деталей из пластмасс

ГОСТ 14192—96 Маркировка грузов

ГОСТ 15150—69 Машины, приборы и другие технические изделия. Исполнения для различных климатических районов. Категории, условия эксплуатации, хранения и транспортирования в части воздействия климатических факторов внешней среды

ГОСТ 15846—79 Продукция, отправляемая в районы Крайнего севера и труднодоступные районы. Упаковка, маркировка, транспортирование и хранение

ГОСТ 16338—85 Полиэтилен низкого давления. Технические условия

ГОСТ 21650—76 Средства скрепления тарно-штучных грузов в транспортных пакетах. Общие требования

ГОСТ 26645—85 Отливки из металлов и сплавов. Допуски размеров, массы и припуски на механическую обработку

ГОСТ 26996—86 Полипропилен и сополимеры полипропилена. Технические условия

## 3 ТИПЫ И ОСНОВНЫЕ РАЗМЕРЫ

3.1. Трапы следует изготавливать следующих типов:

T50 — трап с прямым отводом условным проходом 50 мм;

TK50 — трап с косым отводом условным проходом 50 мм;

T100м — трап с прямым отводом условным проходом 100 мм, малый;

TK100м — трап с косым отводом условным проходом 100 мм, малый;

T100б — трап с прямым отводом условным проходом 100 мм, большой;

TK100б — трап с косым отводом условным проходом 100 мм, большой;

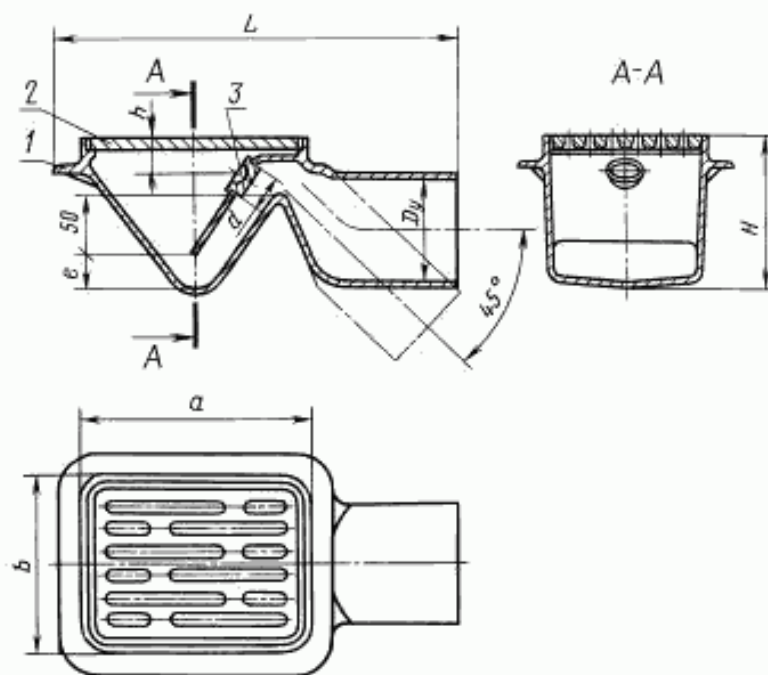
TB50 — трап с вертикальным отводом условным проходом 50 мм;

TB100 — трап с вертикальным отводом условным проходом 100 мм.

Издание официальное

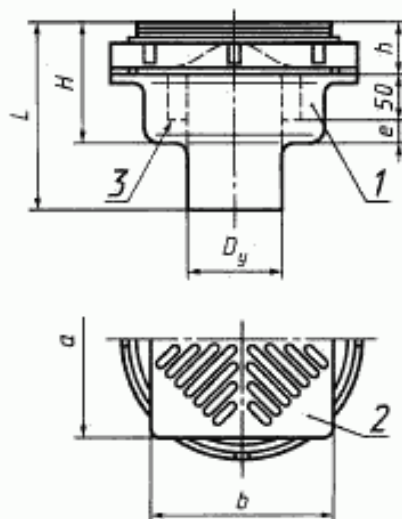
1

3.2 Основные размеры трапов должны соответствовать указанным на рисунках 1, 2 и в таблице 1.



1 – корпус; 2 – решетка; 3 – пробка

Рисунок 1 – Трап с прямым (косым) отводом



1 – корпус трапа; 2 – решетка; 3 – стакан

Рисунок 2 – Трап с вертикальным отводом

Т а б л и ц а 1

В миллиметрах

Тип трапа	$D_7$	$H$	$h$	$e$	$a$	$b$	$d$	$L$
T50	50	110	38	15	100—150	100—150	32	260
TK50								—
T100м	100	140	42	32	200	150		355
TK100м								—
T100б		180	55	50	250	200		415
TK100б								—
TB50	50	108	43	15	100—150	100—150	—	335
TB100	100	117	47	20	200	200		201

Предельные отклонения основных размеров чугунных трапов должны соответствовать указанным в ГОСТ 26645 для отливок 9-го класса точности, а пластмассовых — ГОСТ 11710.

3.3 Условное обозначение трапа при заказе и в технической документации должно состоять из слова «Трап», обозначения типа трапа и обозначения настоящего стандарта. В обозначение пластмассового трапа должна быть добавлена буква «П».

Примеры условных обозначений:

- чугунного трапа с прямым отводом условным проходом 50 мм:

*Трап T50 ГОСТ 1811—97*

- трапа с косым отводом условным проходом 100 мм, большого:

*Трап TK100б ГОСТ 1811—97*

- пластмассового трапа с вертикальным отводом условным проходом 100 мм:

*Трап TB100 П ГОСТ 1811—97*

3.4 Форма корпуса трапа, а также форма и расположение отверстий решетки настоящим стандартом не регламентированы.

#### 4 ТЕХНИЧЕСКИЕ ТРЕБОВАНИЯ

4.1 Трапы следует изготавливать в соответствии с требованиями настоящего стандарта по конструкторской и технологической документации, утвержденной предприятием-изготовителем.

##### 4.2 Характеристики

4.2.1 Трапы типов T50, TK50, TB50 должны обеспечивать отведение сточных вод в количестве не менее 0,7 л/с, трапы типов T100м, TK100м, TB100 — не менее 2,1 л/с, трапы типов T100б и TK100б — не менее 3,7 л/с при средней высоте слоя воды перед внешней кромкой решетки не более  $(20 \pm 3)$  мм.

4.2.2 Решетка, установленная на корпусе трапа, должна устойчиво опираться на его опорную поверхность.

4.2.3 Наружная поверхность решетки, установленной на корпусе трапа, должна быть на одном уровне с поверхностью его бортов или находиться ниже их, но не более чем на 1 мм.

4.2.4 Края отверстия для пробки не должны иметь острых кромок, а в случае их механической обработки также и заусенцев.

4.2.5 Пробки следует изготавливать как формовые изделия из водостойких резин группы В средней твердости С.

4.2.6. Трап в собранном виде должен быть герметичен при испытании его гидростатическим давлением 0,01 МПа (0,1 кгс/см<sup>2</sup>).

4.2.7. Решетки трапов должны выдерживать сосредоточенную нагрузку, приложенную в центре решетки на площадь 15 см<sup>2</sup>, не менее 60 кг для трапов с условным проходом  $D_y$  50 мм и на площадь 30 см<sup>2</sup> — не менее 90 кг для трапов с условным проходом  $D_y$  100 мм.

4.2.8. Внутреннюю поверхность чугунных трапов следует покрывать стекловидными (силикатными) эмалями светлых тонов, решетки трапов — стекловидной (силикатной) грунтовой эмалью.

4.2.9. Наружные поверхности чугунных трапов должны иметь лакокрасочное покрытие, соответствующее условиям эксплуатации не ниже У2 по ГОСТ 9.104.

4.2.10. Эмалевое покрытие чугунных трапов должно быть сплошным, прочно сцепленным с поверхностью металла трапа.

4.2.11. Чугунные трапы должны отливаться из серого чугуна марок СЧ 10 и СЧ 15 по ГОСТ 1412.

Для изготовления пластмассовых трапов необходимо применять коррозионностойкие материалы, обеспечивающие выполнение требований настоящего стандарта. Материалы, рекомендуемые для изготовления пластмассовых трапов, указаны в приложении А.

4.2.12. Поверхность пластмассовых деталей трапа должна быть гладкой, без трещин, вздутий, посторонних включений, следов холодного спая, утяжин. Не допускается коробление деталей, влияющее на качество их сопряжений.

В местах удаления литника допускаются выступы не более 1 мм.

4.2.13. Пластмассовые детали трапа должны быть стойкими к воздействию внутренних напряжений.

4.2.14. Трапы должны изготавливаться в климатическом исполнении УХЛ, категории размещения 4.2 по ГОСТ 15150.

### 4.3 Комплектность

4.3.1. В состав комплекта должны входить корпус, решетка, стакан (для вертикальных трапов), пробка (для трапов с прямым и косым отводами).

4.3.2. Трапы, отгружаемые потребителю в одной транспортной единице по одному сопроводительному документу, должны сопровождаться паспортом и инструкцией по эксплуатации.

4.3.3. В паспорте должны быть указаны:

- наименование предприятия-изготовителя, его товарный знак и адрес;
- условное обозначение трапа;
- комплектность;
- гарантия предприятия-изготовителя;
- дата выпуска или отгрузки;
- штамп ОТК.

4.3.4. Допускается совмещать паспорт с инструкцией по монтажу и эксплуатации.

### 4.4 Маркировка

4.4.1. На наружной поверхности трапа должны быть указаны:

- товарный знак предприятия-изготовителя или его наименование;
- месяц и год изготовления трапа.

4.4.2. Маркировка должна быть прочной, сохраняться в течение всего срока службы трапов.

4.4.3. Место и способ нанесения маркировки определяет предприятие-изготовитель.

4.4.4. Упакованные изделия должны иметь транспортную маркировку в соответствии с ГОСТ 14192 и содержать манипуляционный знак: «Хрупкое. Осторожно».

4.4.5. На каждое грузовое место должен крепиться ярлык из картона, фанеры или бумаги, покрытой пленкой, содержащий следующие данные:

- наименование предприятия-изготовителя;
- наименование изделия;
- номер партии и дату изготовления;
- количество изделий в упаковке;
- массу.

### 4.5 Упаковка

4.5.1. При упаковке решетку вставляют в корпус трапа с прокладыванием между ними бумаги до достижения плотности посадки, а резиновую пробку плотно вставляют в отверстие, предназначенное для нее.

4.5.2. При поставке потребителю трапы должны быть упакованы в коробки, деревянные ящики,

мешки из полиэтиленовой пленки толщиной не менее 0,1 мм, бумажные мешки или уложены в контейнеры. Допускается упаковка иного вида, которая должна обеспечивать сохранность изделий при транспортировании и хранении.

4.5.3 При транспортировании, погрузочно-разгрузочных работах должна быть предусмотрена возможность пакетирования, исключая механическое повреждение трапов.

4.5.4. При поставке трапов в торговую сеть их поштучно упаковывают в полиэтиленовые мешки и укладывают в картонные коробки. Допускается упаковка иного вида, которая должна обеспечивать сохранность изделий при транспортировании и хранении.

4.5.5 Трапы должны быть сформированы в пакеты или блок-пакеты массой до 5 т. Средства пакетирования грузов — по ГОСТ 21650.

## 5 ПРАВИЛА ПРИЕМКИ

5.1 Трапы принимают партиями. Партией считают количество изделий одного типа, изготовленных из одной марки сырья, по одной и той же технологической документации, одновременно предъявляемых на приемку, но не более сменной выработки.

5.2 Для проверки соответствия трапов требованиям настоящего стандарта предприятие-изготовитель проводит приемо-сдаточные, периодические и типовые испытания. Для испытания отбирают изделия из партии методом случайного отбора.

### 5.3 Приемно-сдаточные испытания

5.3.1 При приемно-сдаточных испытаниях каждый трап проверяют на соответствие требованиям 4.2.8, 4.2.9, 4.2.12, 4.4, 4.5.

5.3.2 Проверке на соответствие требованиям 4.2.2, 4.2.3, 4.2.6 подвергают 5 % трапов от партии, но не менее 5 шт.

5.3.3 Проверке на соответствие требованиям 4.2.11 подвергают каждую партию материала (сырья), поступающего на предприятие-изготовитель.

5.3.4 Если при приемно-сдаточных испытаниях хотя бы одно изделие не будет соответствовать требованиям настоящего стандарта, то проводят повторную проверку по этому показателю удвоенного количества изделий, взятых из той же партии. В случае неудовлетворительных результатов повторной проверки партия трапов приемке не подлежит. Допускается поштучная приемка трапов.

5.4 **Периодические испытания** трапов проводят на соответствие всем требованиям настоящего стандарта. Проверке подвергают не менее трех трапов, прошедших приемно-сдаточные испытания, не реже одного раза в год.

5.5 **Типовые испытания** проводят с целью оценки эффективности и целесообразности вносимых изменений в конструкцию трапов, технологию их изготовления или при изменении сырья, которые могут повлиять на технические и эксплуатационные характеристики.

## 6 МЕТОДЫ ИСПЫТАНИЙ

6.1 Проверку размеров трапов и их деталей на соответствие требованиям 3.2, 4.1 выполняют измерительными инструментами: линейкой измерительной металлической по ГОСТ 427, штангенциркулем по ГОСТ 166 и специальными шаблонами, обеспечивающими необходимую точность измерения.

6.2 Проверку трапов на соответствие требованиям 4.2.1 проводят на специальном стенде.

6.3 Устойчивость опирания решетки на опорную поверхность корпуса трапа (4.2.2) проверяют поочередным нажатием рукой сверху на углы решетки, установленной в его корпусе. Если от нажатий амплитуда качания решетки не превышает 2 мм, то трап соответствует требованиям 4.2.2.

6.4 Положение решетки по отношению к бортам трапа (4.2.3) проверяют следующим образом. На трап с установленной в его корпусе решеткой попеременно поперек бортов, а также по их диагоналям накладывают ребром металлическую линейку и при помощи шупа определяют наличие и размер зазора между линейкой и решеткой. Если линейка опирается на борт корпуса трапа и одновременно на решетку или если максимальный зазор, измеренный шупом между линейкой и решеткой, не превышает 1 мм, то трап соответствует требованиям 4.2.3.

6.5 Отсутствие острых кромок и заусенцев (4.2.4) проверяют визуально и прощупыванием краев отверстия ребром пластмассовой пластинки.

6.6 Проверку трапов на соответствие 4.2.6 проводят путем испытания их в собранном виде на специальном стенде водопроводной водой температурой  $(20 \pm 15) ^\circ\text{C}$  и давлением 0,01 МПа ( $0,1 \text{ кгс/см}^2$ ) в течение 30 с.



Трап считают выдержавшим испытание, если при осмотре мест соединения не будут обнаружены течь воды или запотевание.

6.7 Проверку трапов на соответствие требованиям 4.2.7 проводят на специальном стенде, обеспечивающем создание указанной в 4.2.7 нагрузки. Изделие считают выдержавшим испытание, если после испытания не произошло растрескивания решетки, а вмятина (или прогиб), образовавшаяся после приложенной нагрузки, исчезнет по истечении 24 ч.

6.8 Проверку трапов на соответствие требованиям 4.2.8 — 4.2.10 (в части сплошности эмалевого покрытия) и 4.2.12 проводят визуально с расстояния 0,7 м, без применения увеличительных приборов, при естественном или искусственном освещении освещенностью не менее 200 лк сравнением внешнего вида и качества поверхностей проверяемых трапов с образцами-эталоном.

6.9 Проверку прочности сцепления эмалевого покрытия с поверхностью металла трапа (4.2.10) проверяют простукиванием трапа деревянным молотком массой 300 г. Если при простукивании не слышно дребезжащего звука, а эмаль не откалывается, то эмальевое покрытие имеет прочное сцепление с поверхностью металла трапа.

6.10 Проверку на соответствие требованиям 4.2.13 проводят следующим образом.

Детали трапа помещают в емкость с кипящим 20 %-ным раствором ОП-10 по ГОСТ 8433 и выдерживают в нем в течение 30 мин. Во избежание всплывания деталей к ним прикрепляют груз (инертный материал). По окончании испытания детали охлаждают и подвергают визуальному осмотру. Деталь считают выдержавшей испытания, если при осмотре не обнаружены расслоение, пузыри, трещины.

6.11 Контроль применяемых материалов осуществляют по сопроводительной документации на материалы при входном контроле или путем лабораторных анализов.

## 7 ТРАНСПОРТИРОВАНИЕ И ХРАНЕНИЕ

7.1 Трапы следует перевозить крытыми транспортными средствами любого вида согласно правилам перевозки грузов, действующих на каждом виде транспорта.

7.2 Условия транспортирования и хранения трапов в части воздействия климатических факторов должны соответствовать условиям хранения 2 (С) по ГОСТ 15150.

7.3 В районы Крайнего Севера и труднодоступные районы трапы следует поставлять в соответствии с требованиями ГОСТ 15846.

7.4 Трапы необходимо хранить в неотапливаемых складских помещениях в условиях, исключающих вероятность механических повреждений, или в отапливаемых складах не ближе 1 м от отопительных приборов с соблюдением мер защиты от воздействия прямых солнечных лучей.

## 8 УКАЗАНИЯ ПО МОНТАЖУ И ЭКСПЛУАТАЦИИ

8.1 Монтаж трапов должен осуществляться в соответствии с инструкцией по монтажу и эксплуатации.

8.2 При эксплуатации трапов рекомендуются периодическая очистка и промывка гидрозатвора водопроводной водой из шланга.

## 9 ГАРАНТИИ ИЗГОТОВИТЕЛЯ

9.1 Предприятие-изготовитель гарантирует соответствие трапов требованиям настоящего стандарта при соблюдении условий транспортирования, хранения и эксплуатации изделий.

9.2 Гарантийный срок эксплуатации — два года со дня ввода трапов в эксплуатацию или реализации через торговую сеть в пределах гарантийного срока хранения.

Гарантийный срок хранения — три года со дня изготовления трапов.

*ПРИЛОЖЕНИЕ А*  
*(справочное)*

**МАТЕРИАЛЫ, РЕКОМЕНДУЕМЫЕ ДЛЯ ИЗГОТОВЛЕНИЯ  
ПЛАСТМАССОВЫХ ТРАПОВ**

Гранулированный полиэтилен низкого давления первого и высшего сортов марок 203, 206–209 (суспензионный) с добавками по рецептурам 03, 11, 12, 20, 23 согласно ГОСТ 16338; полиэтилен низкого давления марок 273, 276, 277 (газофазный) по рецептурам 71, 75, 79, 80, 81, окрашенный в черный цвет по рецептуре 901 согласно ГОСТ 16338; гранулированный полипропилен литьевых марок, окрашенный в белый цвет либо другие цвета светлых тонов, или в черный цвет согласно ГОСТ 26996.

Ключевые слова: трапы чугунные эмалированные и пластмассовые, технические требования, маркировка, упаковка, транспортирование, хранение

Редактор *В.П. Огурцов*  
Технический редактор *О.И. Власова*  
Корректор *О.В. Кош*  
Компьютерная верстка *С.В. Рябовой*

Изд. лиц. № 021007 от 10.08.95. Сдано в набор 29.01.98. Подписано в печать 27.02.98. Усл.печ.л.40. Уч.-изд.л. 0,80.  
Тираж 370 экз. С/Д 3142. Зак. 667.

ИПК Издательство стандартов, 107076, Москва, Колодезный пер., 14:  
Набрано в Издательстве на ПЭВМ  
Филиал ИПК Издательство стандартов — тип. "Московский печатник", Москва, Лялин пер., 6  
Пар № 080102