

**РАСТВОРИТЕЛИ МАРОК 645, 646, 647, 648
ДЛЯ ЛАКОКРАСОЧНЫХ МАТЕРИАЛОВ**

ТЕХНИЧЕСКИЕ УСЛОВИЯ

Издание официальное



Москва
Стандартинформ
2006

М Е Ж Г О С У Д А Р С Т В Е Н Н Ы Й С Т А Н Д А Р Т**РАСТВОРИТЕЛИ МАРОК 645, 646, 647, 648
ДЛЯ ЛАКОКРАСОЧНЫХ МАТЕРИАЛОВ****Технические условия**Solvents of grades 645, 646, 647, 648 for paints and varnishes.
Specifications**ГОСТ
18188—72**МКС 87.060.30
ОКП 23 1913, 23 8892Дата введения 01.01.74

Настоящий стандарт распространяется на растворители марок 645, 646, 647, 648, представляющие собой смеси летучих органических жидкостей: ароматических углеводородов, кетонов, спиртов и эфиров.

Растворители предназначены для разбавления нитроцеллюлозных и других лакокрасочных материалов.

Требования, обеспечивающие безопасность жизни, здоровья человека, окружающей среды, изложены в пп. 1.2 (таблица 2, показатели 3, 4, 5, 7), 4.1 (кроме требований, установленных по определению отклонений от номинального количества), 4.2.

(Измененная редакция, Изм. № 4, 6).

1. МАРКИ И ТЕХНИЧЕСКИЕ ТРЕБОВАНИЯ

1.1. Марки растворителей, их назначение и коды ОКП должны соответствовать указанным в табл. 1.

Т а б л и ц а 1

Марка растворителя	Код ОКП	Назначение растворителя
645	23 1913 0200 09	Для разбавления нитроэмалей, нитролаков и нитрошпатлевок специального назначения
646	23 1913 0300 06	Для разбавления нитроэмалей, нитролаков и нитрошпатлевок общего назначения
647	23 1913 0400 03	Для разбавления нитроэмалей и нитролаков для легковых автомобилей
648	23 1913 0500 00	Для сглаживания штрихов и царапин опрыскиванием нитроэмалевых покрытий после шлифования

(Измененная редакция, Изм. № 4).

1.2. По физико-химическим показателям растворители должны соответствовать требованиям и нормам, указанным в табл. 2.

Растворители марок 645, 646, 647 и 648 должны изготавливаться в соответствии с требованиями настоящего стандарта по рецептуре и технологическому регламенту, утвержденным в установленном порядке.

Издание официальное



Перепечатка воспрещена

© Стандартиформ, 2006

Наименование показателя	Норма				Метод испытания
	645	646	647	648	
1. Цвет и внешний вид	Бесцветная или слегка желтоватая однородная прозрачная жидкость без мути, расслаивания и взвешенных частиц				По п. 3.2
2. Массовая доля воды по Фишеру, %, не более	1,0	2,0	0,6	1,0	По п. 3.3
3. Летучесть по этиловому эфиру	8—12	8—15	8—12	11—18	По п. 3.4
4. Кислотное число, мг КОН/г, не более	0,06	0,06	0,06	0,06	По ГОСТ 23955 и п. 3.5 настоящего стандарта
5. Число коагуляции, %, не менее	50	35	60	100	По п. 3.6
6. Пригодность к разбавлению нитроэмалей	После высыхания не должно наблюдаться побеление пленки, которая должна иметь гладкую поверхность без белесоватых или матовых пятен				По п. 3.7
7. Растворяющее действие	—	—	—	После высыхания на поверхности не должно быть побеления, штрихи и царапины от шлифования должны быть сглажены	По п. 3.8

(Измененная редакция, Изм. № 3, 4, 5, 6).

2. ПРАВИЛА ПРИЕМКИ

2.1. Правила приемки — по ГОСТ 9980.1.

(Измененная редакция, Изм. № 5).

2.2, 2.3. (Исключены, Изм. № 4).

3. МЕТОДЫ ИСПЫТАНИЙ

3.1. Отбор проб — по ГОСТ 9980.2.

(Измененная редакция, Изм. № 5).

3.2. Определение цвета и внешнего вида

3.2.1. Применяемые посуда и реактивы:

цилиндр 1—100—2 по ГОСТ 1770;

водный раствор двухромовокислого калия по ГОСТ 4220 с массовой долей 0,002 %.

3.2.2. Проведение испытания

Внешний вид растворителя определяют визуально. Испытуемый растворитель наливают в мерный цилиндр и рассматривают его в проходящем свете, отмечая отсутствие мути, расслаивания и взвешенных частиц.

Цвет растворителя, помещенного в цилиндр, определяют в проходящем свете на фоне белой бумаги. Цвет должен быть не темнее водного раствора двухромовокислого калия с массовой долей 0,002 %, помещенного в такой же цилиндр.

(Измененная редакция, Изм. № 6).

3.3. Определение массовой доли воды

(Измененная редакция, Изм. № 6).

3.3.1. Определение массовой доли воды проводят:

- а) методом визуального титрования;
- б) методом электрометрического титрования;
- в) газохроматографическим методом.

3.3.1.1. Определение массовой доли воды методом визуального титрования проводят реактивом Фишера по ГОСТ 14870 (разд. 2, способ 3), при этом берут навеску анализируемого растворителя в количестве 1,50—2,50 г, взвешенную с погрешностью не более 1 %.

3.3.1.2. Определение массовой доли воды методом электрометрического титрования проводят реактивом Фишера по ГОСТ 14870 (разд. 2), при этом берут навеску анализируемого растворителя в количестве 1,50—2,50 г, взвешенную с погрешностью не более 1 %.

3.3.1.3. Определение массовой доли воды газохроматографическим методом проводят по методике, приведенной в приложении 1.

3.3.1.4. За результат испытаний в указанных методах принимают среднеарифметическое значение двух параллельных определений, относительное расхождение между которыми не превышает допустимое расхождение, равное 15 %.

3.3.1.5. При разногласиях в оценке массовой доли воды определения проводят методом электрометрического титрования.

3.3.1—3.3.1.5. (Введены дополнительно, Изм. № 6).

3.4. Определение летучести по этиловому эфиру

3.4.1. Аппаратура, реактивы, посуда:

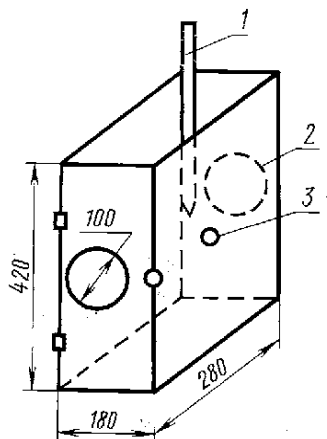
деревянный шкаф (см. чертеж);

секундомер;

пипетка 1—2—2—10 или 1—2—2—20 по ГОСТ 29277 или капельница 2—50 ХС по ГОСТ 25336;

термометр стеклянный по ГОСТ 29224;

фильтр беззольный;



1 — пипетка; 2 — смотровое стекло;
3 — отверстие для зажима

эфир этиловый технический или диэтиловый эфир (эфир для наркоза стабилизированный), ч.

(Измененная редакция, Изм. № 6).

3.4.2. Проведение испытания

Летучесть растворителя определяют в специальном деревянном шкафу, который имеет два отверстия: одно — в верхней, а другое — в боковой стенке. В передней и задней стенках расположены смотровые стекла. В верхнем отверстии шкафа укрепляют пипетку, снабженную в верхней части небольшим кусочком резинового шланга с бусинкой, а в боковом — свободно вращается деревянный зажим для закрепления беззольного фильтра. Беззольный фильтр зажимом устанавливают в горизонтальном положении: на фильтр из пипетки спускают каплю этилового эфира и включают секундомер. Затем фильтр устанавливают поворотом зажима в вертикальном положении между смотровыми стеклами и по секундомеру определяют момент исчезновения пятна этилового эфира на фильтре, наблюдая через смотровые стекла.

Летучесть определяют при температуре $(20 \pm 2)^\circ\text{C}$ и влажности воздуха $(65 \pm 5)\%$. После этого пипетку промывают и наполняют испытуемым растворителем. Время испарения его определяют так же, как и для этилового эфира.

Одинаковая скорость истечения капли эфира и испытуемого растворителя обеспечивается одинаковой высотой жидкости в пипетке и одинаковым расстоянием кончика пипетки от фильтра.

(Измененная редакция, Изм. № 3, 5, 6).

3.4.3. Обработка результатов

Летучесть (X_1) вычисляют по формуле

$$X_1 = \frac{t_1}{t_2},$$

где t_1 — продолжительность испарения испытуемого растворителя, с;

t_2 — продолжительность испарения этилового эфира, с.

3.5. Определение кислотного числа

Определение кислотного числа проводят по ГОСТ 23955, разд. 3.

(Измененная редакция, Изм. № 6).

3.5.1. Аппаратура, реактивы, посуда:

пипетка 1—1а—2—25, 1—2а—2—25 по ГОСТ 29227;

колба Кн-2—250—2 по ГОСТ 1770;

холодильник ХШ-1—300 29/32ХС или ХПТ-2—400 29/32ХС по ГОСТ 25336;

калия гидрат окиси технический по ГОСТ 9285, х.ч. или ч.д.а., 0,05 моль/дм³, спиртовой раствор;

фенолфталеин (индикатор), спиртовой раствор с массовой долей индикатора 1 % (приготовленный по ГОСТ 4919.1).

3.5.2. Подготовка к испытанию

Определение кислотного числа проводят при температуре (20 ± 2) °С.

При определении кислотного числа растворителей, находящихся в хранилищах (складах), где в качестве инертного газа применяется углекислый газ (СО₂), отобранную пробу предварительно нагревают в конической колбе на кипящей водяной бане до температуры (20 ± 2) °С в течение 30 мин с применением холодильника для удаления растворенных газов.

3.5.3. Проведение испытания

В коническую колбу вместимостью 250 см³ пипеткой отмеряют 50 см³ испытуемого растворителя и титруют 0,05 моль/дм³ раствором гидрата окиси калия в присутствии фенолфталеина.

3.5.4. Обработка результатов

Кислотное число (X_2) в мг КОН/г растворителя определяют по формуле

$$X_2 = \frac{2,8V}{50\rho},$$

где 2,8 — титр раствора гидрата окиси калия концентрации точно 0,05 моль/дм³, мг/см³;

V — объем 0,05 моль/дм³ спиртового раствора гидрата окиси калия, израсходованного на титрование, см³;

50 — объем растворителя, взятый для анализа, см³;

ρ — плотность растворителя, г/см³.

3.5.5. За результат испытания принимают среднеарифметическое значение трех параллельных определений, допускаемые расхождения между которыми не должны превышать значений, указанных в ГОСТ 23955 (табл. 2).

3.5.1.—3.5.5. **(Введены дополнительно, Изм. № 6).**

3.6. Определение числа коагуляции

3.6.1. Аппаратура, реактивы, посуда:

весы лабораторные общего назначения по ГОСТ 24104;

бюретка 1—2—2—100—0,20 или 1—2—2—50—0,10 по ГОСТ 29251;

колба мерная 2—250—2 по ГОСТ 1770;

коллоксилин лаковый ВВ, высушенный до вязкости 8,5—10,6 мПас (1,9—2,2 °Э);

нефрас С2—80/120.

(Измененная редакция, Изм. № 6).

3.6.2. Проведение испытания

В коническую колбу вместимостью 250 см³ помещают 1,20 г сухого коллоксилина и приливают 38,80 г испытуемого растворителя. Колбу плотно закрывают и оставляют до полного растворения. После получения однородного раствора к нему добавляют из бюретки при постоянном взбалтывании нефрас С2—80/120 до появления мути, не исчезающей при взбалтывании, или осадка коллоксилина на стенках колбы, в случае если не возникает не исчезающая муть. Определение проводят при (20 ± 2) °С.

Для ускорения анализа допускается растворять коллоксилин круговым вращением колбы рукой или механическим вращением в течение 1 ч.

(Измененная редакция, Изм. № 3, 4, 5, 6).

3.6.3. Обработка результатов

Число коагуляции (X_3) в процентах вычисляют по формуле

$$X_3 = \frac{V\rho 100}{m},$$

где V — объем нефраса С2—80/120, добавленный к раствору коллоксилина, см³;

ρ — плотность нефраса С2—80/120 при температуре определения, г/см³;

m — масса навески раствора коллоксилина (коллоксилин и растворитель), г.

(Измененная редакция, Изм. № 5, 6).

3.7. Пригодность к разбавлению нитроэмалей

3.7.1. Подготовка к испытанию

Для определения пригодности к разбавлению для растворителя марки 645 применяют нитроэмаль НЦ-25 черного или синего цвета по ГОСТ 5406.

Для растворителя марки 646 применяют нитроэмаль НЦ-1125 различных цветов по ГОСТ 7930 или эмаль НЦ-25 черного, синего, белого цветов по ГОСТ 5406.

Допускается применение других марок нитроэмалей, для разбавления которых применяют растворитель 646.

Для растворителя марки 647 — нитроэмаль НЦ-11 черного или синего цвета по ГОСТ 9198.

Перед испытанием нитроэмали разбавляют испытуемыми растворителями до рабочей вязкости, указанной в стандарте на соответствующую нитроэмаль. Разбавленные нитроэмали фильтруют через сито с сеткой № 025 по ГОСТ 6613.

Определение проводят на пластинках из стали марок 08кп и 08пс размером 150 × 70 мм по ГОСТ 16523 или на пластинках из черной жести размером 150 × 70 мм, подготовленных по ГОСТ 8832.

(Измененная редакция, Изм. № 3, 4, 5, 6).

3.7.2. Проведение испытания

Приготовленные нитроэмали наносят при помощи краскораспылителя до укрытия окрашиваемой поверхности на пластинки, подготовленные по п. 3.7.1.

Во время высыхания покрытия при температуре (20 ± 2) °С и относительной влажности воздуха (65 ± 5) % наблюдают за характером изменения поверхности покрытия.

(Измененная редакция, Изм. № 5, 6).

3.8. Растворяющее действие

3.8.1. Подготовка к испытанию

Для определения растворяющего действия растворителя марки 648 применяют нитроэмаль марки НЦ-11 черного или синего цвета по ГОСТ 9198.

Нитроэмаль, разбавленную растворителем до рабочей вязкости, указанной в стандарте на нитроэмаль, фильтруют через сито с сеткой № 025 по ГОСТ 6613 и наносят краскораспылителем тремя слоями на загрунтованную и прошпатлеванную по ГОСТ 9198 пластинку, указанную в п. 3.7.

После нанесения каждого слоя покрытие сушат при температуре (20 ± 2) °С в течение 10 мин.

После сушки всего покрытия в течение 20 мин при температуре (60 ± 2) °С и охлаждения на воздухе не менее 15 мин поверхность шлифуют водостойкой шкуркой зернистостью М40 по ГОСТ 10054.

(Измененная редакция, Изм. № 3, 4, 5, 6).

3.8.2. Проведение испытания

Отшлифованную поверхность опрыскивают из краскораспылителя испытуемым растворителем марки 648 и ведут наблюдение за характером изменения поверхности покрытия вплоть до полного испарения растворителя при температуре (20 ± 2) °С. Испытание проводят при относительной влажности воздуха (65 ± 5) %.

(Измененная редакция, Изм. № 6).

4. УПАКОВКА, МАРКИРОВКА, ТРАНСПОРТИРОВАНИЕ И ХРАНЕНИЕ

4.1. Упаковка — по ГОСТ 9980.3 и ГОСТ 26319.

При упаковке для розничной торговли не допускается применение стеклянных бутылок для пищевых жидкостей.

4.2. Маркировка — по ГОСТ 9980.4.

4.3. Для растворителей, предназначенных для розничной торговли, маркировка наносится на этикетку (см. приложение 2), которая должна содержать следующие данные:

наименование продукции;

область и способ применения;

правила и условия безопасного хранения, транспортирования, использования и обезвреживания, а также меры предосторожности при обращении с растворителями;

массу нетто, объем;

номер партии;

дату изготовления;

наименование предприятия-изготовителя, его товарный знак и юридический адрес;

обозначение ГОСТ 18188—72.

4.4. Транспортная маркировка — по ГОСТ 14192 с нанесением манипуляционных знаков «Беречь от солнечных лучей», «Верх», «Герметичная упаковка» и знака опасности по ГОСТ 19433 с указанием номера ООН 1263, класса опасности 3, классификационного шифра 3212.

4.5. Транспортирование и хранение — по ГОСТ 9980.5.

Разд. 4. (Измененная редакция, Изм. № 6).

5. ГАРАНТИИ ИЗГОТОВИТЕЛЯ

5.1. Изготовитель гарантирует соответствие растворителей требованиям настоящего стандарта при соблюдении условий транспортирования и хранения.

(Измененная редакция, Изм. № 5).

5.2. Гарантийный срок хранения растворителей — 1 год со дня изготовления.

(Измененная редакция, Изм. № 4).

6. ТРЕБОВАНИЯ БЕЗОПАСНОСТИ

6.1. Растворители марок 645, 646, 647, 648 представляют собой легковоспламеняющиеся жидкости с характерным запахом, оказывающие сильное раздражающее действие на кожу, слизистую оболочку глаз и верхних дыхательных путей.

6.2. Производство растворителей должно соответствовать требованиям взрывобезопасности для взрывопожароопасных производств, утвержденным в установленном порядке.

6.3. Производство, испытания и применение растворителей должны соответствовать требованиям ГОСТ 12.1.004, ГОСТ 12.3.002 и ГОСТ 12.3.005.

6.4. Основные характеристики пожароопасности растворителей, входящих в состав растворителей марок 645, 646, 647, 648, приведены в табл. 3.

Таблица 3

Наименование растворителя	Предельно допустимая концентрация в воздухе рабочей зоны производственных помещений, мг/м ³	Класс опасности	Температура, °С		Концентрационные пределы воспламенения, % (по объему)	
			вспышки	самовоспламенения	нижний	верхний
Ацетон	200	4	Минус 18	500	2,2	13
Бутилацетат	200	4	29	370	2,2	14,7
Спирт этиловый	1000	4	Не менее 13	Не менее 404	3,6	19
Головная фракция этилового спирта	1000	4	18	400	79 г/м ³	387 г/м ³
Толуол	50	3	4	536	1,3	6,7
Этилацетат	200	4	Минус 3	400	3,55	16,8
Спирт бутиловый	10	3	34	345	1,7	12,0
Этилцеллозольв	10	3	40—46	Не менее 228	Не менее 1,8	Не более 15,7
Спирт изобутиловый	10	3	28	390	1,84	7,3
Циклогексанон	10	3	40	—	1,3	9
Ксилол	50	3	Не ниже 23	Не выше 450	1	6

6.5. Основные характеристики пожароопасности растворителей марок 645, 646, 647, 648 приведены в табл. 4.

Т а б л и ц а 4

Марка растворителя	Температура, °С		Концентрационные пределы воспламенения, % (по объему)
	вспышки	самовоспламенения	
645	13	428	—
646	6	428	—
647	5	424	Нижний 1,6
648	13	388	Нижний 1,65

6.6. Лица, связанные с изготовлением и применением растворителей, должны быть обеспечены специальной одеждой по ГОСТ 12.4.103 и средствами индивидуальной защиты по ГОСТ 12.4.011 и ГОСТ 12.4.068.

6.7. Изготовление и применение растворителей проводят в помещениях, снабженных местной и общей приточно-вытяжной вентиляцией по ГОСТ 12.4.021.

Контроль вредных веществ в воздухе рабочей зоны — по ГОСТ 12.1.005.

6.8. Работы, связанные с изготовлением и применением растворителей, должны соответствовать действующим санитарным правилам и нормам*.

6.9. При загорании растворителей применяют средства огнетушения: кошму, песок, пенные огнетушители, пенные установки, тонкораспыленную воду, углекислый газ.

6.10. С целью охраны атмосферного воздуха от загрязнений должны быть предусмотрены очистка воздуха на газоочистных установках, контроль за соблюдением предельно допустимых выбросов (ПДВ) по ГОСТ 17.2.3.02 и доочистка воздуха в случае превышения ПДВ.

6.11. Обезвреживание отходов растворителей проводят путем их сбора и последующей переработки для повторного использования.

Разд. 6. **(Измененная редакция, Изм. № 6).**

7. УКАЗАНИЯ ПО ПРИМЕНЕНИЮ

7.1. Растворители добавляют небольшими порциями при перемешивании до получения нужной консистенции.

7.2. Работу с растворителями проводят в резиновых перчатках в хорошо проветриваемом помещении.

При попадании растворителя на кожу его смывают большим количеством воды с мылом.

Разд. 7. **(Введен дополнительно, Изм. № 6).**

* См. приложение 3.

**МЕТОДИКА ОПРЕДЕЛЕНИЯ МАССОВОЙ ДОЛИ ВОДЫ
ГАЗОХРОМАТОГРАФИЧЕСКИМ МЕТОДОМ**

Определение массовой доли воды проводят методом абсолютной градуировки.

1. Аппаратура, средства измерения, реактивы

Хроматограф аналитический, газовый с детектором по теплопроводности, предел обнаружения объемной доли пропана детектором по теплопроводности не превышает $5 \cdot 10^{-4}$ % по объему при использовании гелия в качестве газа-носителя (типа ЛХМ-80).

Колонки хроматографические насадочные из стекла или стальные длиной 1 м с внутренним диаметром 3 мм.

Микрошприц для газовой хроматографии вместимостью $1 \cdot 10^{-2}$ см³ (типа МШ-10).

Весы лабораторные общего назначения по ГОСТ 24104.

Линейка измерительная металлическая по ГОСТ 427 с ценой наименьшего деления 1 мм.

Лупа измерительная с десятикратным увеличением.

Термометр стеклянный.

Шкаф сушильный электрический с диапазоном регулирования температуры от 40 до 200 °С и точностью поддержания температуры ± 5 °С (типа СНОЛ 3.5/3.5/3.5).

Склянка герметично закрывающаяся по ГОСТ 25336.

Колба круглодонная К-1—250—29/32 ТС по ГОСТ 25336.

Баня водяная.

Стеклоткань по ГОСТ 10727.

Газ-носитель: гелий технический или водород технический марки А или Б, высший или первый сорт по ГОСТ 3022.

Сорбент — полисорб-1, размер зерен 0,10—0,25 мм.

Полиэтиленгликоль молекулярной массы 1400—1600 для хроматографии (ПЭГ_{1400—1600}).

Хлороформ по ГОСТ 20015, х.ч.

Инертный газ — азот газообразный по ГОСТ 9293.

Вода дистиллированная по ГОСТ 6709.

Допускается применять другие средства измерения с метрологическими характеристиками и оборудование с техническими характеристиками, а также реактивы по качеству не ниже указанных.

2. Проведение испытания**2.1. Приготовление насадки**

Необходимое для заполнения колонки количество твердого носителя 5—6 г взвешивают с погрешностью не более 0,001 г и помещают в круглодонную колбу.

ПЭГ_{1400—1600} берут в количестве 5 % от общей массы твердого носителя, взвешивают с погрешностью не более 0,001 г и растворяют в хлороформе, объем которого должен превышать объем взятого твердого носителя.

Раствор ПЭГ_{1400—1600} в хлороформе вносят в круглодонную колбу с твердым носителем. Затем хлороформ удаляют выпариванием на водяной бане, нагретой до температуры (60 ± 10) °С в течение 25—30 мин при постоянном перемешивании. Приготовленную таким образом насадку сушат в сушильном шкафу при температуре (110 ± 10) °С в течение 2—3 ч.

2.2. Заполнение хроматографических колонок

Хроматографические колонки тщательно промывают органическими растворителями в соответствии с инструкцией по эксплуатации, после чего высушивают продувкой сухим воздухом или азотом и заполняют через воронку приготовленной насадкой, уплотняя ее с помощью вакуум-насоса и постукиванием. Концы колонки после заполнения закрывают тампонами из стеклоткани.

Заполненную колонку закрепляют в термостате хроматографа и, не присоединяя к детектору, продувают газом-носителем при температуре 215—220 °С в течение 20—30 ч.

2.3. Подготовка хроматографа

Подготовку хроматографа проводят в соответствии с инструкцией по эксплуатации.

Устанавливают необходимый режим работы хроматографа.

2.4. Условия проведения анализа

Режим снятия хроматограммы приведен в таблице.

Условия проведения анализа	Газ-носитель	
	гелий	водород
Температура окружающего воздуха, °С	10—35	10—35
Относительная влажность окружающего воздуха, %	30—80	30—80
Атмосферное давление, кПа	84,0—106,7	84,0—106,7
Количество полиэтиленгликоля от массы твердого носителя, %	5	5
Частота переменного тока, питающего хроматограф, Гц	50 ± 1	50 ± 1
Напряжение переменного тока, питающего хроматограф, В	220 ⁺²² ₋₃₃	220 ⁺²² ₋₃₃
Температура термостата колонки, °С	130 ± 5	120 ± 5
Температура детектора, °С	150 ± 5	140 ± 5
Температура испарителя, °С	200 ± 5	150 ± 5
Объемный расход газа-носителя, см ³ /мин	75 ± 5	50 ± 5
Ток моста детектора по теплопроводности, мА, при шкале самописца: 10 mV	200—250	200—250
1 mV	100—150	100—150
Скорость диаграммной ленты, мм/ч	600	600
Время удерживания воды, мин	0,15	0,15
Продолжительность одного определения, мин	10—45	10—45

2.5. Построение калибровочных графиков

Для построения калибровочного графика готовят не менее шести калибровочных растворов с точно известной массовой долей воды. Массовую долю воды изменяют в пределах 0,025—2,3 % массы пробы.

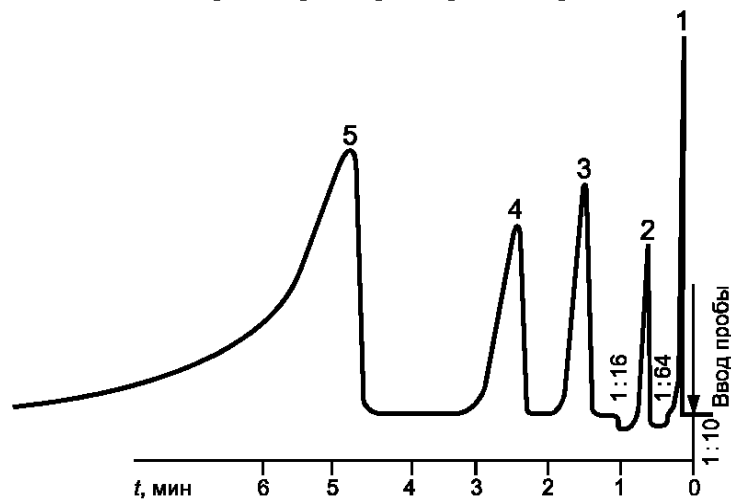
В качестве исходного растворителя для приготовления калибровочных растворов используют растворитель с наименьшим содержанием воды, для этого его предварительно проверяют на содержание в нем остаточной воды. При наличии воды проводят дополнительную осушку растворителя силикагелем.

Калибровочные растворы готовят в герметично закрывающихся склянках. Пустую склянку с пробкой взвешивают на аналитических весах с погрешностью 0,0001 г, помещают в нее микрошприцем или микропипеткой рассчитанное количество (1,25—270 мм³) воды, взвешивают, добавляют пипеткой 5 см³ исходного растворителя и снова взвешивают (результаты записывают до четвертого десятичного знака, в результат измерения вносится погрешность от неравноплечности весов).

Затем исходный растворитель и калибровочные растворы хроматографируют пять раз в условиях проведения анализа (п. 2.4 настоящего приложения).

Типовые хроматограммы растворителей марок 645, 646, 647, 648 приведены на черт. 1—4.

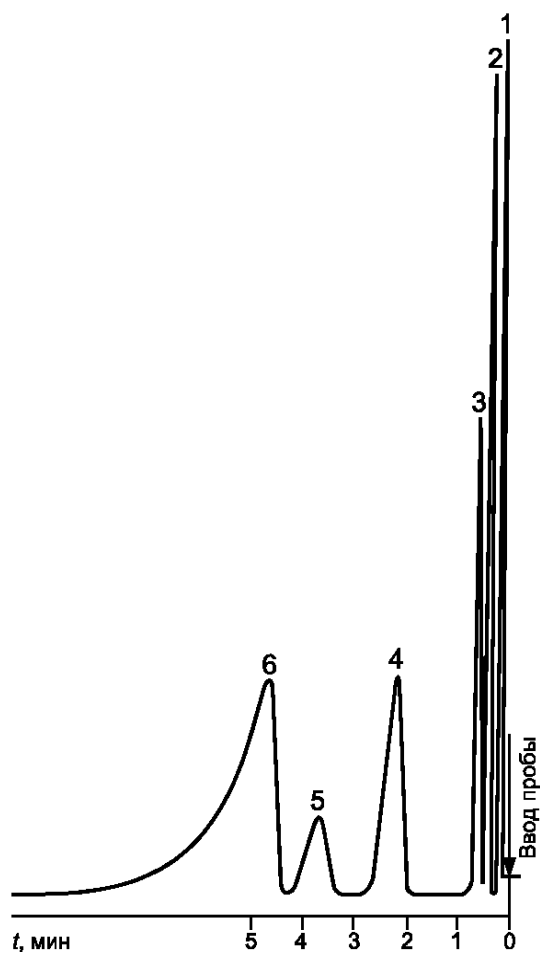
Типовая хроматограмма растворителя марки 645



1 — вода; 2 — ацетон + изопропиловый спирт; 3 — этилацетат; 4 — бутиловый спирт; 5 — толуол + бутилацетат

На всех хроматограммах измеряют высоту пиков воды (мм) при помощи линейки и лупы. Находят среднеарифметическое значение высоты пика воды в исходном растворителе и калибровочных растворах.

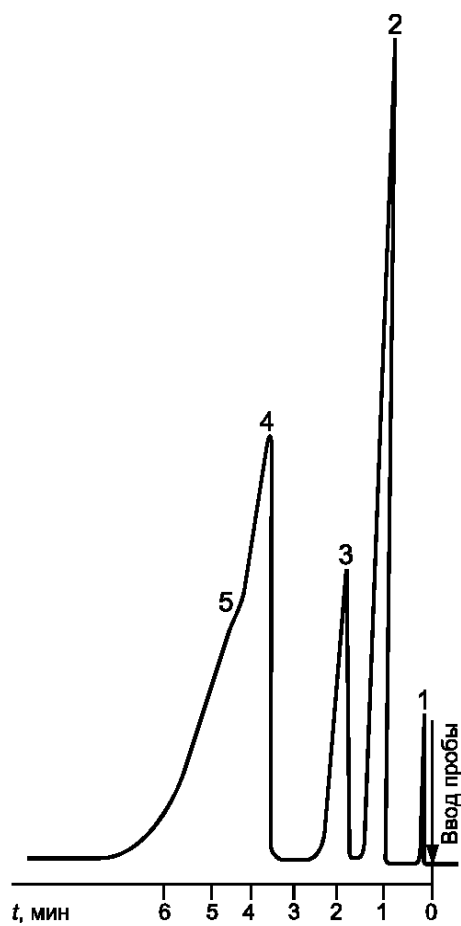
Типовая хроматограмма растворителя марки 646



1 — вода; 2 — ацетон; 3 — изопропиловый спирт; 4 — бутиловый спирт; 5 — этилцеллозоль; 6 — толуол

Черт. 2

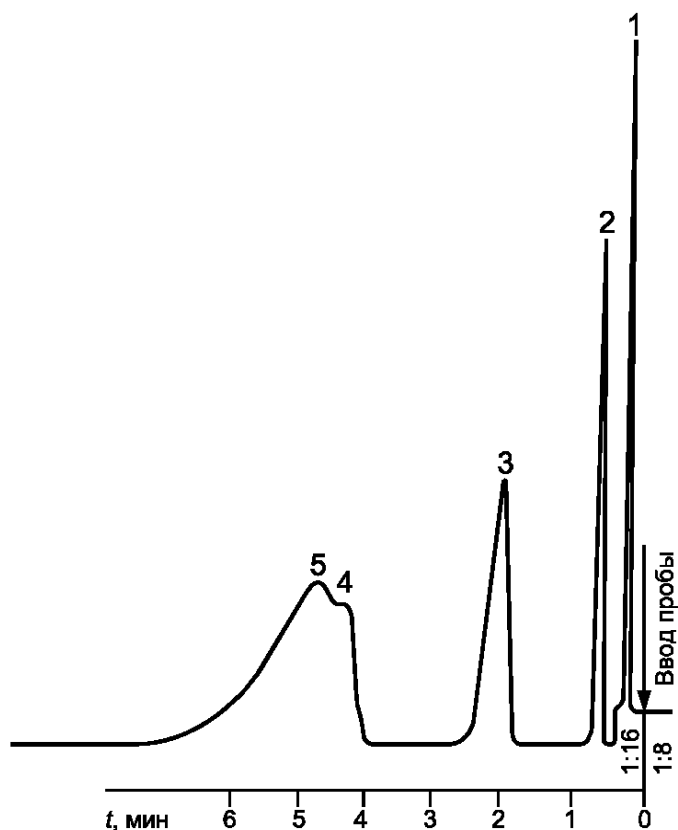
Типовая хроматограмма растворителя марки 647



1 — вода; 2 — этилацетат; 3 — бутиловый спирт; 4 — толуол; 5 — бутилацетат

Черт. 3

Типовая хроматограмма растворителя марки 648



1 — вода; 2 — изопропиловый спирт; 3 — бутиловый спирт; 4 — толуол; 5 — бутилацетат

Черт. 4

Строят калибровочный график, откладывая по оси ординат среднее значение высот пиков (мм), полученных из разности высот калибровочных растворов и исходного растворителя, а по оси абсцисс — массовую долю воды (%), добавленную в калибровочные растворы.

Линейность калибровочного графика проверяют при замене хроматографических колонок, но не реже одного раза в два месяца.

2.6. Выполнение измерений

Снимают две хроматограммы анализируемого растворителя. Условия анализа испытуемого растворителя должны соответствовать условиям, приведенным в п. 2.4 настоящего приложения.

2.7. Обработка результатов

Массовую долю воды (X), в процентах, в анализируемом смесевом растворителе вычисляют по калибровочному графику, измерив высоту пика воды, аналогично п. 2.5 настоящего приложения.

Вычисление проводят до третьего десятичного знака, окончательный результат округляют до второго десятичного знака.

За результат анализа принимают среднеарифметическое значение результатов двух параллельных определений, относительные расхождения между которыми при доверительной вероятности $P = 0,95$ не должны превышать 15 %.

ПРИЛОЖЕНИЕ 1. (Введено дополнительно, Изм. № 6).

ТЕКСТ ЭТИКЕТКИ
Наименование растворителя

Назначение: в соответствии с п. 1.1 табл. 1 ГОСТ 18188—72.

Способ применения

Растворитель добавляют небольшими порциями при перемешивании до получения нужной консистенции.

Растворитель хранят вдали от приборов отопления и электрических устройств; в местах недоступных для детей.

Беречь от огня!

ВНИМАНИЕ!!!

Работу с растворителем проводят в резиновых перчатках в хорошо проветриваемом помещении.

При попадании растворителя на кожу, его смывают большим количеством воды с мылом.

При разливе растворителя на поверхность его собирают тряпками, затем поверхность промывают большим количеством воды.

ГОСТ 18188—72

Объем _____ мл

Дата изготовления _____
(месяц, год)

Наименование предприятия-изготовителя, его товарный знак.

Юридический адрес.

Страна.

ПРИЛОЖЕНИЕ 2. (Введено дополнительно, Изм. № 6).

НОРМАТИВНЫЕ ДОКУМЕНТЫ, ДЕЙСТВУЮЩИЕ В РОССИЙСКОЙ ФЕДЕРАЦИИ

- | | | |
|-----|-----------------------|---|
| [1] | ГН 2.2.5.686—98 | Предельно допустимые концентрации (ПДК) вредных веществ в воздухе рабочей зоны |
| | ГН 2.2.5.691—98 | Дополнение № 1 к ГН 2.2.5.686—98 |
| [2] | ГН 2.2.5.687—98 | Ориентировочные безопасные уровни воздействия (ОБУВ) вредных веществ в воздухе рабочей зоны |
| [3] | ГН 2.1.5.689—98 | Предельно допустимые концентрации (ПДК) химических веществ в воде водных объектов хозяйственно-питьевого и культурно-бытового водопользования |
| [4] | ГН 2.1.5.690—98 | Ориентировочные допустимые уровни (ОДУ) химических веществ в воде водных объектов хозяйственно-питьевого и культурно-бытового водопользования |
| [5] | СанПиН 2.1.6.983—2000 | Гигиенические требования к обеспечению качества атмосферного воздуха населенных мест |
| [6] | ГН 2.1.6.695—98 | Предельно допустимые концентрации (ПДК) загрязняющих веществ в атмосферном воздухе населенных мест |
| [7] | | Перечень предельно допустимых концентраций (ПДК) и ориентировочных безопасных уровней воздействия (ОБУВ) вредных веществ для воды рыбохозяйственных водоемов, приложение № 3 к Правилам охраны поверхностных вод, 1991 г. |

ПРИЛОЖЕНИЕ 3. (Введено дополнительно, Изм. № 6).

ИНФОРМАЦИОННЫЕ ДАННЫЕ

1. РАЗРАБОТАН И ВНЕСЕН

РАЗРАБОТЧИКИ

М.А. Чупеев; И.М. Федотова (руководитель темы); Л.Б. Ольховатова

2. УТВЕРЖДЕН И ВВЕДЕН В ДЕЙСТВИЕ Постановлением Государственного комитета стандартов Совета Министров СССР от 24.10.72 № 1955

Изменение № 6 принято Межгосударственным советом по стандартизации, метрологии и сертификации (протокол № 23 от 22.05.2003)

За принятие изменения проголосовали национальные органы по стандартизации следующих государств: AZ, AM, BY, KZ, KG, RU, MD, TJ, TM, UZ, UA [коды альфа-2 по МК (ИСО 3166) 004]

3. ВЗАМЕН ГОСТ 4399—48, ГОСТ 5630—51, ГОСТ 4005—48, ГОСТ 4006—48

4. ССЫЛОЧНЫЕ НОРМАТИВНО-ТЕХНИЧЕСКИЕ ДОКУМЕНТЫ

Обозначение НТД, на который дана ссылка	Номер пункта
ГОСТ 12.1.004—91	6.3
ГОСТ 12.3.002—75	6.3
ГОСТ 12.3.005—75	6.3
ГОСТ 17.2.3.02—78	6.10
ГОСТ 427—75	Приложение 1
ГОСТ 1770—74	3.2.1, 3.5.1, 3.6.1
ГОСТ 3022—80	Приложение 1
ГОСТ 4220—75	3.2.1
ГОСТ 4919.1—77	3.5.1
ГОСТ 5406—84	3.7.1
ГОСТ 6613—86	3.7.1, 3.8.1
ГОСТ 6709—72	Приложение 1
ГОСТ 7930—73	3.7.1
ГОСТ 8832—76	3.7.1
ГОСТ 9198—83	3.7.1, 3.8.1
ГОСТ 9285—78	3.5.1
ГОСТ 9293—74	Приложение 1
ГОСТ 9980.1—86	2.1
ГОСТ 9980.2—86	3.1
ГОСТ 9980.3—86	4.1
ГОСТ 9980.4—2002	4.2
ГОСТ 9980.5—86	4.5
ГОСТ 10054—82	3.8.1
ГОСТ 10727—91	Приложение 1
ГОСТ 14192—96	4.4
ГОСТ 14870—77	3.3.1.1, 3.3.1.2
ГОСТ 16523—97	3.7.1
ГОСТ 19433—88	4.4
ГОСТ 20015—88	Приложение 1
ГОСТ 23955—80	1.2, 3.5, 3.5.5
ГОСТ 24104—2001	3.6.1, приложение 1
ГОСТ 25336—82	3.4.1, 3.5.1, приложение 1
ГОСТ 26319—84	4.4.1
ГОСТ 29224—91	3.4.1
ГОСТ 29227—91	3.4.1, 3.5.1
ГОСТ 29251—91	3.6.1

5. Ограничение срока действия снято по протоколу № 3—93 Межгосударственного совета по стандартизации, метрологии и сертификации (ИУС 5-6—93)
6. ИЗДАНИЕ (март 2006 г.) с Изменениями № 3, 4, 5, 6, утвержденными в августе 1978 г., январе 1983 г., марте 1988 г., ноябре 2003 г. (ИУС 9—78, 5—83, 6—88, 2—2004)

Редактор *Т.А. Леонова*
Технический редактор *О.Н. Власова*
Корректор *М.С. Кабацова*
Компьютерная верстка *И.А. Налейкиной*

Подписано в печать 19.04.2006. Формат 60 × 84¹/8. Бумага офсетная. Гарнитура Таймс.
Печать офсетная. Усл. печ.л. 1,86. Уч.-изд.л. 1,40. Тираж 43 экз. Зак. 278. С 2762.

ФГУП «Стандартинформ», 123995 Москва, Гранатный пер., 4.
www.gostinfo.ru info@gostinfo.ru

Набрано во ФГУП «Стандартинформ» на ПЭВМ.

Отпечатано в филиале ФГУП «Стандартинформ» — тип. «Московский печатник», 105062 Москва, Лялин пер., 6.