



ГОСУДАРСТВЕННЫЕ СТАНДАРТЫ
СОЮЗА ССР

ПРОТЯЖКИ ШПОНОЧНЫЕ

КОНСТРУКЦИЯ

ГОСТ 18217-90—ГОСТ 18220-90

Издание официальное

4 руб. 90 коп. БЗ 12—89/1015—1018

ГОСУДАРСТВЕННЫЙ КОМИТЕТ СССР
ПО УПРАВЛЕНИЮ КАЧЕСТВОМ ПРОДУКЦИИ И СТАНДАРТАМ
Москва



GOST
СТАНДАРТЫ

ГОСТ 18217-90, Протяжки шпоночные. Конструкция
Key broaches. Design

ПРОТЯЖКИ ШПОНОЧНЫЕ

Конструкция
Key broaches, Design

ГОСТ
18217—90

ОКП 39 2350

Дата введения 01.01.91

Настоящий стандарт распространяется на протяжки универсального назначения для обработки шпоночных пазов шириной от 6 до 50 мм по ГОСТ 23360, ГОСТ 10748, ГОСТ 24071.

1. Конструкция и основные размеры протяжек должны соответствовать указанным на черт. 1 в табл. 1 и 2.

Допускается по требованию заказчика корректировка размеров b_1 (табл. 1).

2. Размеры отверстия и протягиваемого паза, усилия протягивания должны соответствовать указанным на черт. 2 и в табл. 3.

3. Наибольшие расчетные усилия протягивания P указаны для обработки деталей из стали I—V группы обрабатываемости по ГОСТ 20365.

Для определения усилия протягивания для закаленных сталей и других материалов величину P следует умножить на коэффициент K , указанный в табл. 4.

Таблица

Материал	HB	K
Сталь I—V группа обрабатываемости в закаленном состоянии	< 285	1,2
	285 . . . 335	1,3
	336 . . . 375	
Инструментальные легированные быстрорежущие стали и сталь марки ШХ15	204 . . . 229	1,4
Чугуны VI—VII группы обрабатываемости	< 229	0,5
	≥ 229	0,7
Бронзы, латуни VIII и IX групп обрабатываемости	< 110	0,4
	≥ 100	0,4
Алюминиевые сплавы X группы обрабатываемости		

4. Размер фаски s или соответствующего ей радиуса r и предельные отклонения относятся к калибрующим зубьям, на режущих зубьях эти размеры не регламентируются.

5. Размеры хвостовиков протяжек — по ГОСТ 4043, тип. 1.

6. Неуказанные предельные отклонения размеров: $H16, h16, \pm \frac{\pm IT16}{2}$.

7. Форма и размеры профиля зубьев протяжек в соответствии с номером профиля табл. 1 указаны в приложении 1.

8. Размеры и расположение стружкоделительных канавок указаны в приложении 2.

9. Задний угол режущих зубьев протяжек должен быть 3° , калибрующих зубьев 1° .

10. Передний угол зубьев протяжек должен быть 15° для обработки стали и алюминиевых сплавов и 5° для обработки чугуна, бронзы, латуни.

11. Допускается срезка последнего калибрующего зуба на высоту профиля с оставлением за ней поверхности шириной (см. приложение 1).

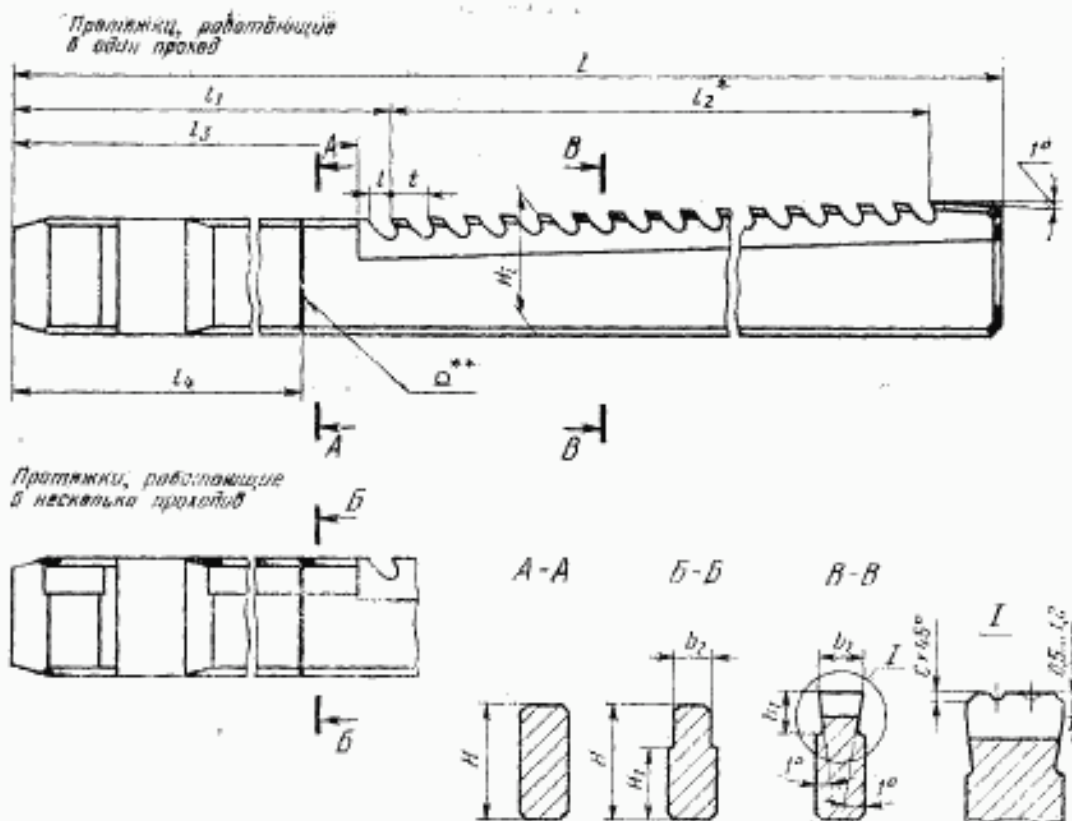
12. Технические требования — по ГОСТ 16491.

13. Типовой чертеж протяжки указан в приложении 3 к ГОСТ 18220.

Издание официальное

Перепечатка воспрещена

© Издательство стандартов, 1990



* Размер для справок.
 ** Сварка контактная стыковая оплавлением.

Черт. 1

Размеры, мм

Таблица

Обозначение протяжки	Применяемость	Ширина шпоночного паза δ		b_1	b_2	H	H_1	b_2	L	l	l_1	l_2	l_3 нач.б.	l_4	c		t	Число зубьев	Номер											
		Но- мин.	Пред. откл.																											
2405-1051	6	Js9	6,015	5,970	15	11,5	5,0	665	4,8	260	294	252	0,16	+0,06	7	43	3													
2405-1052		D10	6,078	6,030																										
2405-1701		P9	5,988	5,943																										
2405-1053		Js9	6,015	5,970																										
2405-1054		D10	6,078	6,030																										
2405-1702		P9	5,988	5,943																										
2405-1055		Js9	6,015	5,970	15	11,0	5,5	665	10,0	319	322	306	0,16	+0,06	14	24	8													
2405-1056		D10	6,078	6,030																										
2405-1703		P9	5,988	5,943																										
2405-1057		Js9	8,018	7,970														18	14,0	6,0	620	6,5	274	333	264	0,16	+0,06	9	38	5
2405-1058		D10	8,098	8,040																										
2405-1704		P9	7,985	7,943																										
2405-1059	Js9	8,018	7,970																											
2405-1061	D10	8,098	8,040																											
2405-1705	P9	7,985	7,943																											

Размеры, мм

Обозначение протяжки	Примечание	Ширина шпоночного паза δ		δ_1	δ_2	M	M_1	h_1	L	l	l_1	l_2	b накл.	l_4	ϵ		t	число зубьев	Номер профиля																														
		Но- мин.	Поле допу- ска												Но- мин.	Пред. откл.																																	
2405-1062		8	Js9	8,018	7,970	18	14,0	7,5	880	11,5	329	528	314		0,16	+0,06	16	34	10V																														
2405-1063			D10	8,098	8,040																																												
2405-1706			P9	7,985	7,943																																												
2405-1064		10	Js9	10,018		22																																											
2405-1065			D10	10,098																9,970																													
2405-1707			P9	9,985																9,943																													
2405-1066			Js9	10,018																9,970	17,5				6,5	270		269				9	69	5V															
2405-1067			D10	10,098																10,040																													
2405-1708			P9	9,985																9,943	28																												
2405-1068			Js9	10,018																9,970																17,5													
2405-1069			D10	10,098																10,040																													
2405-1709			P9	9,985																9,943	28										0,25	+0,08	14																
2405-1071			Js9	10,018																9,970																17,5													
2405-1072		D10	10,098	10,040																																													
2405-1711		P9	9,985	9,943	28																																												
2405-1073		Js9	12,016	11,970																17,5																													
2405-1074		D10	12,110	12,060																																													
2405-1712		P9	11,977	11,931	28																																												
2405-1075		Js9	12,016	11,970																17,5																													
2405-1076		D10	12,110	12,060																																													
2405-1713		P9	11,977	11,931																28																													
2405-1077		Js9	12,016	11,970																	17,5																												
2405-1078		D10	12,110	12,060																																													
2405-1714		P9	11,977	11,931																28																													
2405-1079		Js9	12,016	11,970																															17,5														
2405-1081		D10	12,110	12,060																																													
2405-1715		P9	11,977	11,931																															28														
2405-1082		Js9	12,016	11,970	17,5																																												
2405-1083		D10	12,110	12,060																																													
2405-1716		P9	11,977	11,931	28																																												
2405-1084		Js9	12,016	11,970																															17,5														
2405-1085		D10	12,110	12,060																																													
2405-1717		P9	11,977	11,931																															28														
2405-1086		Js9	14,016	13,970																17,5																													
2405-1087		D10	14,110	14,060																																													
2405-1718		P9	13,977	13,931																30																													
2405-1088		Js9	14,016	13,970																															17,5														
2405-1089		D10	14,110	14,060																																													
2405-1719		P9	13,977	13,931																															30														
2405-1091		Js9	14,016	13,970	17,5																																												
2405-1092		D10	14,110	14,060																																													
2405-1721		P9	13,977	13,931	30																																												
2405-1093		Js9	14,016	13,970																															17,5														
2405-1094		D10	14,110	14,060																																													
2405-1722		P9	13,977	13,931																															30														
		Js9	14,016	13,970																17,5																													
		D10	14,110	14,060																																													

Размеры, мм

Обозначение протяжки	Примечание	Ширина сплошной часть b		b ₁	b ₂	H	H ₁	h ₁	L	l	l ₁	l ₂	l ₃ наиб.	l ₄	c		t	число зубьев	номер профиля
		Но- мин.	Пре- откл.																
2405-1095		Js9	14,016																
2405-1096		D10	14,110					7,5	1265			912						58	
2405-1723		P9	13,977							11,5	327		312				16		10У
2405-1097		Js9	14,016	13,970															
2405-1098	14	D10	14,110	14,060		30			960			608							
2405-1724		P9	13,977	13,931			24,5											39	
2405-1099		Js9	14,016	13,970															
2405-1101		D10	14,110	14,060				8,5	1075	13,0	361	684	345				18		11У
2405-1725		P9	13,977	13,931															
2405-1102		Js9	16,016																
2405-1103		D10	16,110						1110			768						65	
2405-1726		P9	15,977							8,0	317		306				12		8
2405-1104		Js9	16,016																
2405-1105		D10	16,110					9,0	1235			900						76	
2405-1727		P9	15,977																
2405-1106		Js9	16,016																
2405-1107		D10	16,110					8,5	1260			896						65	
2405-1728		P9	15,977																
2405-1108	16	Js9	16,016	15,970		36				10,0	344		330				14		9
2405-1109		D10	16,110	16,060					940			574						42	
2405-1729		P9	15,977	15,931															
2405-1111		Js9	16,016	15,970															
2405-1112		D10	16,110	16,060			30	9,5	1090	13,0	379	684	363	0,25	+0,08		18	39	11У
2405-1731		P9	15,977	15,931															
2405-1113		Js9	16,016	15,970															
2405-1114		D10	16,110	16,060					1290	17,0	420	840	390				24	36	13
2405-1732		P9	15,977	15,931															
2405-1115		Js9	18,016																
2405-1116		D10	18,110					9,0	1220	10,0	344	854	330				14	62	9
2405-1733		P9	17,977																
2405-1117		Js9	18,016	17,970															
2405-1118		D10	18,110	18,060			33,5	10,5	970	10,0	344	602	330				14	44	9
2405-1734		P9	17,977	17,931															
2405-1119		Js9	18,016																
2405-1121		D10	18,110					9,0	1285			896						57	
2405-1735		P9	17,977																
2405-1122	18	Js9	18,016	17,970		40				11,5	363		348				16		10У
2405-1123		D10	18,110	18,060			33,5		1030			640						41	
2405-1736		P9	17,977	17,931															
2405-1124		Js9	18,016	17,970															
2405-1125		D10	18,110	18,060				10,5	1110	13,0	414	666	398				18	38	11У
2405-1737		P9	17,977	17,931															
2405-1126		Js9	18,016	17,970			32,5												
2405-1127		D10	18,110	18,060					1330	17,0	479	816	459				24	35	13
2405-1738		P9	17,977	17,931															

Размеры, мм

Обозначение протяжки	Применяемость	Ширина шпоночного паза b		b_1	b_2	H	H_1	h_1	L	l	l_1	l_2	l_3 зад.	l_4	c		t	Число зубьев	Профиль зубьев
		Но- мин.	Поле допу- ска												Но- мин.	Пред. откл.			
2405-1128		Js9	20,018	19,960															
2405-1129		D10	20,139	20,080				9,5	1230				854					62	
2405-1739		P9	19,970	19,912						10,0	336		323				14	9	
2405-1131		Js9	20,018	19,960			28,0												
2405-1132		D10	20,139	20,080					990				616		230			45	
2405-1741		P9	19,970	19,912															
2405-1133		Js9	20,018	19,960															
2405-1134		D10	20,139	20,080					1045	11,5	380	640	355		0,40		15	41	10
2405-1742		P9	19,970	19,912															
2405-1135		Js9	20,018	19,960				12,5											
2405-1136		D10	20,139	20,080			36,5		1180	14,5	410	740	392				20	38	12
2405-1743		P9	19,970	19,912										205					
2405-1137		Js9	20,018	19,960															
2405-1138		D10	20,139	20,080		45			1320	19,5	450	832	427				25	33	14
2405-1744		P9	19,970	19,912															
2405-1139		Js9	22,018	21,960															
2405-1141		D10	22,139	22,080					975	10,0	340	602	327				14	41	9
2405-1745		P9	21,970	21,912															
2405-1142		Js9	22,018	21,960															
2405-1143		D10	22,139	22,080					1110	13,0	380	702	354				18	40	13
2405-1746		P9	21,970	21,912															
2405-1144		Js9	22,018	21,960			35,5	13,0						210					
2405-1145		D10	22,139	22,080					1310	17,0	410	854	398			+0,12	24	37	13
2405-1747		P9	21,970	21,912															
2405-1146		Js9	22,018	21,960															
2405-1147		D10	22,139	22,080					1395	19,5	470	884	447				26	35	14
2405-1748		P9	21,970	21,912															
2405-1148		Js9	25,018	24,960															
2405-1149		D10	25,139	25,080					1085	10,0	346	700	333	220			14	54	9
2405-1749		P9	24,970	24,912															
2405-1151		Js9	25,018	24,960											0,4				
2405-1152		D10	25,139	25,080					1210	13,0	371	810	355				18	46	11
2405-1751		P9	24,970	24,912															
2405-1153		Js9	25,018	24,960		50	40,0	14,5						190					
2405-1154		D10	25,139	25,080					1350	17,0	401	912	381				24	30	13
2405-1752		P9	24,970	24,912															
2405-1155		Js9	25,018	24,960															
2405-1156		D10	25,139	25,080					1475	19,5	501	936	478	250			26	27	15
2405-1753		P9	24,970	24,912															
2405-1157		Js9	28,018	27,960															
2405-1158		D10	28,139	28,080					1150	10,0	332	770	319	200			14	26	9
2405-1754		P9	27,970	27,912															
2405-1159		Js9	28,018	27,960		55	43,5	15,5											
2405-1161		D10	28,139	28,080					1295	13,0	367	900	350	185			18	51	11
2405-1755		P9	27,970	27,912															

2-1695

Размеры, мм

Обозначение протяжки	Глубина позы	Ширина шпоночного паза σ		b_1	b_2	H	H_1	h_1	L	l	l_1	l_2	l_3 накл.	l_4	с		Число зубьев	Номер профиля
		Но- мки.	Поле допу- ска												Но- мк.	Пред. откл.		
2405-1162	28	Js9	28,018	27,960	55	43,5	15,5	1380	17,0	387	960	367	185	0,40	+0,12	24	41	13
2405-1163		D10	28,139	28,080														
2405-1756		P9	27,970	27,912														
2405-1164		Js9	28,018	27,960														
2405-1165		D10	28,139	28,080														
2405-1757		P9	27,970	27,912														
2405-1166	32	Js9	32,021	31,960	60	48,0	17,0	1230	11,5	348	832	333	200	0,40	+0,12	16	53	10У
2405-1167		D10	32,170	32,110														
2405-1758		P9	31,964	31,903														
2405-1168		Js9	32,021	31,960														
2405-1169		D10	32,170	32,110														
2405-1759		P9	31,964	31,903														
2405-1171		Js9	32,021	31,960														
2405-1172		D10	32,170	32,110														
2405-1761		P9	31,964	31,903														
2405-1173		Js9	32,021	31,960														
2405-1174		D10	32,170	32,110														
2405-1762		P9	31,964	31,903														
2405-1175	36	Js9	36,021	35,960	60	47,5	18,5	1380	13,0	393	936	377	240	0,70	+0,20	18	53	11У
2405-1176		D10	36,170	36,110														
2405-1763		P9	35,964	35,903														
2405-1177		Js9	36,021	35,960														
2405-1178		D10	36,170	36,110														
2405-1764		P9	35,964	35,903														
2405-1179		Js9	36,021	35,960														
2405-1181		D10	36,170	36,110														
2405-1765		P9	35,964	35,903														
2405-1182		Js9	36,021	35,960														
2405-1183		D10	36,170	36,110														
2405-1766		P9	35,964	35,903														
2405-1184	40	Js9	40,021	39,960	60	45,0	19,5	1380	13,0	378	964	362	235	0,70	+0,20	18	54	11У
2405-1185		D10	40,170	40,110														
2405-1767		P9	39,964	39,903														
2405-1186		Js9	40,021	39,960														
2405-1187		D10	40,170	40,110														
2405-1768		P9	39,964	39,903														
2405-1188		Js9	40,021	39,960														
2405-1189		D10	40,170	40,110														
2405-1769		P9	39,964	39,903														
2405-1191		Js9	40,021	39,960														
2405-1192		D10	40,170	40,110														
2405-1771		P9	39,964	39,903														
2405-1193	45	Js9	45,021	44,960	60	44,0	20,5	1535	19,5	459	1040	435	260	0,70	+0,20	26	41	14
2405-1194		D10	45,170	45,110														
2405-1772		P9	44,964	44,903														
2405-1195	45	Js9	45,021	44,960	60	45,0	22,0	1550	13,0	366	1134	350	240	0,70	+0,20	18	64	11У
2405-1196		D10	45,170	45,110														
2405-1773		P9	44,964	44,903														

8

Размеры, мм

Обозначение протяжки	Применяемость	Ширина шпоночного паза b		b_1	b_2	H	H_1	h_1	L	l	l_1	l_2	l_3 мм/б.	l_4	c		r	Число зубьев	Профиль	
		Но- мкл.	Поле допу- ска												Но- мкл.	Прел. откл.				
2405-1195		Js9	45,021	44,960																
2405-1196		D10	45,170	45,110					1390	17,0	396	960	375	240			24	41	13	
2405-1773		P9	44,964	44,903			45,0													
2405-1197		Js9	45,021	44,960																
2405-1198		D10	45,170	45,110				22,0	1435	19,5	436	962	413				26	38	14	
2405-1774		P9	44,964	44,903										260						
2405-1199		Js9	45,021	44,960																
2405-1201		D10	45,170	45,110					1545	23,0	576	928	550				32	50		
2405-1775		P9	44,964	44,903																
2405-1202		Js9	50,021	49,960			60	41,0												
2405-1203		D10	50,170	50,110					1270	13,0	377	846	360	240	0,76	+0,20	18		11V	
2405-1776		P9	49,964	49,903													48			
2405-1204		Js9	50,021	49,960																
2405-1205		D10	50,170	50,110					1370	14,5	391	940	373	260			20		12	
2405-1777		P9	49,964	49,903																
2405-1206		Js9	50,021	49,960				24,0												
2405-1207		D10	50,170	50,110					1450	19,5	527	884	504	240			26	35	14	
2405-1778		P9	49,964	49,903																
2405-1208		Js9	50,021	49,960				38,5												
2405-1209		D10	50,170	50,110					1525	23,0	587	896	560	260			32	50	15	
2405-1779		P9	49,964	49,903																

Примечание. В протяжках, применяемых для ответственных шпоночных соединений, по указанию заказчика вместо фаски с выполняется закругление радиусом $r=c$.

Пример условного обозначения протяжки длиной $L=980$ мм для обработки шпоночного паза шириной $b=10$ мм Js9 в детали из стали и алюминиевых сплавов:

Протяжка 2405-1066.I ГОСТ 18217-90

То же, в детали из чугуна, бронзы, латуни:

Протяжка 2405-1066.II ГОСТ 18217-90

То же, протяжки с откорректированной шириной режущей части:

Протяжка 2405-1066K.II ГОСТ 18217-90

Таблица 2

Обозначение протяжки	Размер, мм																													
	6					8					10																			
Номинальная ширина шпоночного пазы b	Висота H, режущих, каннелюющих зубьев номеров																													
	1	2	3	4	5	6	7	8	9	10	11	12	13	14	15	16	17	18	19	20	21	22	23	24	25	26	27	28	29	
2405-1051	15,00	15,05	15,10	15,15	15,20	15,25	15,30	15,35	15,40	15,45	15,50	15,55	15,60	15,65	15,70	15,75	15,80	15,85	15,90	15,95	16,00	16,05	16,10	16,15	16,20	16,25	16,30	16,35	16,40	
2405-1052	15,00	15,07	15,14	15,21	15,28	15,35	15,42	15,49	15,56	15,63	15,70	15,77	15,84	15,91	15,98	16,05	16,12	16,19	16,26	16,30	Калнелую- щие зубья	16,30	16,30	16,30	16,30	16,30	16,30	16,30	16,30	
2405-1053	15,00	15,07	15,14	15,21	15,28	15,35	15,42	15,49	15,56	15,63	15,70	15,77	15,84	15,91	15,98	16,05	16,12	16,19	16,26	16,30	Калнелую- щие зубья	16,30	16,30	16,30	16,30	16,30	16,30	16,30	16,30	
2405-1054	15,00	15,07	15,14	15,21	15,28	15,35	15,42	15,49	15,56	15,63	15,70	15,77	15,84	15,91	15,98	16,05	16,12	16,19	16,26	16,30	Калнелую- щие зубья	16,30	16,30	16,30	16,30	16,30	16,30	16,30	16,30	
2405-1055	15,00	15,07	15,14	15,21	15,28	15,35	15,42	15,49	15,56	15,63	15,70	15,77	15,84	15,91	15,98	16,05	16,12	16,19	16,26	16,30	Калнелую- щие зубья	16,30	16,30	16,30	16,30	16,30	16,30	16,30	16,30	
2405-1056	15,00	15,07	15,14	15,21	15,28	15,35	15,42	15,49	15,56	15,63	15,70	15,77	15,84	15,91	15,98	16,05	16,12	16,19	16,26	16,30	Калнелую- щие зубья	16,30	16,30	16,30	16,30	16,30	16,30	16,30	16,30	
2405-1057	18,00	18,07	18,14	18,21	18,28	18,35	18,42	18,49	18,56	18,63	18,70	18,77	18,84	18,91	18,98	19,05	19,12	19,19	19,26	19,33	19,40	19,47	19,54	19,61	19,68	19,75	19,82	19,89	19,96	
2405-1058	18,00	18,07	18,14	18,21	18,28	18,35	18,42	18,49	18,56	18,63	18,70	18,77	18,84	18,91	18,98	19,05	19,12	19,19	19,26	19,33	19,40	19,47	19,54	19,61	19,68	19,75	19,82	19,89	19,96	
2405-1059	18,04	18,14	18,24	18,34	18,44	18,54	18,64	18,74	18,84	18,94	19,04	19,14	19,24	19,34	19,44	19,54	19,64	19,74	19,84	19,94	20,04	20,14	20,24	20,29	20,29	20,29	20,29	20,29	20,29	20,29
2405-1060	18,04	18,14	18,24	18,34	18,44	18,54	18,64	18,74	18,84	18,94	19,04	19,14	19,24	19,34	19,44	19,54	19,64	19,74	19,84	19,94	20,04	20,14	20,24	20,29	20,29	20,29	20,29	20,29	20,29	20,29
2405-1061	18,04	18,14	18,24	18,34	18,44	18,54	18,64	18,74	18,84	18,94	19,04	19,14	19,24	19,34	19,44	19,54	19,64	19,74	19,84	19,94	20,04	20,14	20,24	20,29	20,29	20,29	20,29	20,29	20,29	20,29
2405-1062	18,00	18,08	18,16	18,24	18,32	18,40	18,48	18,56	18,64	18,72	18,80	18,88	18,96	19,04	19,12	19,20	19,28	19,36	19,44	19,52	19,60	19,68	19,76	19,84	19,92	20,00	20,08	20,16	20,24	
2405-1063	18,00	18,08	18,16	18,24	18,32	18,40	18,48	18,56	18,64	18,72	18,80	18,88	18,96	19,04	19,12	19,20	19,28	19,36	19,44	19,52	19,60	19,68	19,76	19,84	19,92	20,00	20,08	20,16	20,24	
2405-1064	22,03	22,10	22,17	22,24	22,31	22,38	22,45	22,52	22,59	22,66	22,73	22,80	22,87	22,94	23,01	23,08	23,15	23,22	23,29	23,36	23,43	23,50	23,57	23,64	23,71	23,78	23,85	23,92	23,99	
2405-1065	22,03	22,10	22,17	22,24	22,31	22,38	22,45	22,52	22,59	22,66	22,73	22,80	22,87	22,94	23,01	23,08	23,15	23,22	23,29	23,36	23,43	23,50	23,57	23,64	23,71	23,78	23,85	23,92	23,99	
2405-1066	22,03	22,10	22,17	22,24	22,31	22,38	22,45	22,52	22,59	22,66	22,73	22,80	22,87	22,94	23,01	23,08	23,15	23,22	23,29	23,36	23,43	23,50	23,57	23,64	23,71	23,78	23,85	23,92	23,99	
2405-1067	22,03	22,10	22,17	22,24	22,31	22,38	22,45	22,52	22,59	22,66	22,73	22,80	22,87	22,94	23,01	23,08	23,15	23,22	23,29	23,36	23,43	23,50	23,57	23,64	23,71	23,78	23,85	23,92	23,99	
2405-1068	22,00	22,09	22,18	22,27	22,36	22,45	22,54	22,63	22,72	22,81	22,90	22,99	23,08	23,17	23,26	23,35	23,44	23,53	23,62	23,71	23,80	23,89	23,98	24,07	24,16	24,25	24,34	24,43	24,52	
2405-1069	22,00	22,09	22,18	22,27	22,36	22,45	22,54	22,63	22,72	22,81	22,90	22,99	23,08	23,17	23,26	23,35	23,44	23,53	23,62	23,71	23,80	23,89	23,98	24,07	24,16	24,25	24,34	24,43	24,52	
2405-1070	22,06	22,17	22,28	22,39	22,50	22,61	22,72	22,83	22,94	23,05	23,16	23,27	23,38	23,49	23,60	23,71	23,82	23,93	24,04	24,15	24,26	24,37	24,48	24,59	24,65	Калнелую- щие зубья	24,65	Калнелую- щие зубья	24,65	

Продолжение табл. 2

Размеры, мм

Обозначение протяжки	6										8						10														
	2405-1051	2405-1052	2405-1701	2405-1053	2405-1054	2405-1702	2405-1055	2405-1056	2405-1703	2405-1057	2405-1058	2405-1704	2405-1059	2405-1061	2405-1705	2405-1062	2405-1063	2405-1706	2405-1064	2405-1065	2405-1707	2405-1066	2405-1067	2405-1708	2405-1068	2405-1069	2405-1709	2405-1071	2405-1072	2405-1711	
Номинальная ширина шпоночного паза b	30	16,45								20,03						20,29				24,06				24,06				24,06		24,61	
	31	16,50								20,10							Калибрую- щие зубья 20,29				24,13				24,13				24,13		24,65
Высота H , резцух, калибрующих зубьев номеров	32	16,55								20,17										24,20				24,20				24,20		Калибрую- щие зубья 24,65	
	33	16,60								20,24										24,27				24,27				24,27			
	34	16,65								20,29										24,34				24,34				24,34			
	35	16,70								Калибрую- щие зубья 20,29									24,41				24,41				24,41				
	36	16,75																	24,48				24,48				24,48				
	37	16,80																	24,55				24,55				24,55				
	38	16,85																	24,62				24,62				24,62				
	39	16,89																	24,69				24,69				24,69				
	40																		24,76				24,76				24,76				
	41	Калибрую- щие зубья 16,89																	24,83				24,83				24,83				
	42																		24,90				24,90				24,90				
	43																		24,97				24,97				24,97				
	44																		25,04				25,04				25,04				
	45																		25,11				25,11				25,11				
	46																		25,18				25,18				25,18				
	47																		25,25				25,25				25,25				
	48																		25,32				25,32				25,32				
	49																		25,39				25,39				25,39				
	50																		25,46				25,46				25,46				
	51																		25,53				25,53				25,53				
	52																		25,60				25,60				25,60				
	53																		25,67				25,67				25,67				
	54																		25,74				25,74				25,74				
	55																		25,81				25,81				25,81				
	56																		25,88				25,88				25,88				
	57																		25,95				25,95				25,95				
	58																		26,02				26,02				26,02				

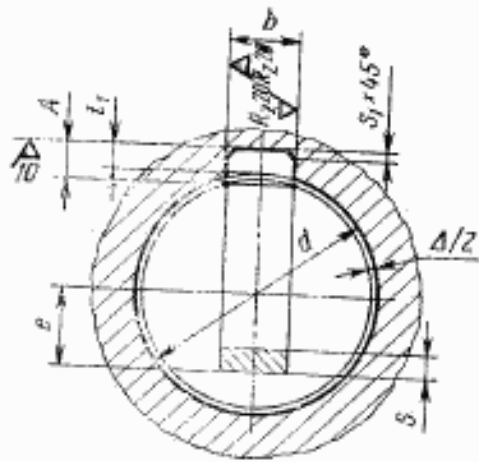
Обозначение протяжки	Размеры, мм														Высота Н _г резцущих, калибруемых зубьев ножеров																																																																																																																																																																																																																																																																																																																																																																																																																																																																																																																																																																																																																																																																																																																																																																																																																																																																																																																																																																																																																																																																																																																				
	13							14																																																																																																																																																																																																																																																																																																																																																																																																																																																																																																																																																																																																																																																																																																																																																																																																																																																																																																																																																																																																																																																																																																																											
Номинальная ширина шпона шпоночного паза б	Размеры, мм														Высота Н _г резцущих, калибруемых зубьев ножеров																																																																																																																																																																																																																																																																																																																																																																																																																																																																																																																																																																																																																																																																																																																																																																																																																																																																																																																																																																																																																																																																																																																				
	1	2	3	4	5	6	7	8	9	10	11	12	13	14		15	16	17	18	19	20	21	22	23	24	25	26	27	28	29																																																																																																																																																																																																																																																																																																																																																																																																																																																																																																																																																																																																																																																																																																																																																																																																																																																																																																																																																																																																																																																																																																					
2405-1078	28,02	28,07	28,16	28,23	28,30	28,37	28,44	28,51	28,58	28,65	28,72	28,79	28,86	28,93	29,00	29,07	29,14	29,21	29,28	29,35	29,42	29,49	29,56	29,63	29,70	29,77	29,84	29,91	29,98	30,06	30,14	30,21	30,28	30,35	30,42	30,49	30,56	30,63	30,70	30,77	30,84	30,91	30,98	31,05	31,12	31,19	31,26	31,33	31,40	31,47	31,54	31,61	31,68	31,75	31,82	31,89	31,96	32,03	32,10	32,17	32,24	32,31	32,38	32,45	32,52	32,59	32,66	32,73	32,80																																																																																																																																																																																																																																																																																																																																																																																																																																																																																																																																																																																																																																																																																																																																																																																																																																																																																																																																																																																																																																																														
2405-1079	28,00	28,09	28,18	28,27	28,36	28,45	28,54	28,63	28,72	28,81	28,90	28,99	29,08	29,17	29,26	29,35	29,44	29,53	29,62	29,71	29,80	29,89	29,98	30,07	30,16	30,25	30,34	30,43	30,52	30,61	30,70	30,79	30,88	30,97	31,06	31,15	31,24	31,33	31,42	31,51	31,60	31,69	31,78	31,87	31,96	32,05	32,14	32,23	32,32	32,41	32,50	32,59	32,68	32,77	32,86	32,95	33,04	33,13	33,22	33,31	33,40	33,49	33,58	33,67	33,76	33,85	33,94	34,03	34,12	34,21	34,30	34,39	34,48	34,57	34,66	34,75	34,84	34,93	35,02	35,11	35,20	35,29	35,38	35,47	35,56	35,65	35,74	35,83	35,92	36,01	36,10	36,19	36,28	36,37	36,46	36,55	36,64	36,73	36,82	36,91	37,00	37,09	37,18	37,27	37,36	37,45	37,54	37,63	37,72	37,81	37,90	37,99	38,08	38,17	38,26	38,35	38,44	38,53	38,62	38,71	38,80	38,89	38,98	39,07	39,16	39,25	39,34	39,43	39,52	39,61	39,70	39,79	39,88	39,97	40,06	40,15	40,24	40,33	40,42	40,51	40,60	40,69	40,78	40,87	40,96	41,05	41,14	41,23	41,32	41,41	41,50	41,59	41,68	41,77	41,86	41,95	42,04	42,13	42,22	42,31	42,40	42,49	42,58	42,67	42,76	42,85	42,94	43,03	43,12	43,21	43,30	43,39	43,48	43,57	43,66	43,75	43,84	43,93	44,02	44,11	44,20	44,29	44,38	44,47	44,56	44,65	44,74	44,83	44,92	45,01	45,10	45,19	45,28	45,37	45,46	45,55	45,64	45,73	45,82	45,91	46,00	46,09	46,18	46,27	46,36	46,45	46,54	46,63	46,72	46,81	46,90	46,99	47,08	47,17	47,26	47,35	47,44	47,53	47,62	47,71	47,80	47,89	47,98	48,07	48,16	48,25	48,34	48,43	48,52	48,61	48,70	48,79	48,88	48,97	49,06	49,15	49,24	49,33	49,42	49,51	49,60	49,69	49,78	49,87	49,96	50,05	50,14	50,23	50,32	50,41	50,50	50,59	50,68	50,77	50,86	50,95	51,04	51,13	51,22	51,31	51,40	51,49	51,58	51,67	51,76	51,85	51,94	52,03	52,12	52,21	52,30	52,39	52,48	52,57	52,66	52,75	52,84	52,93	53,02	53,11	53,20	53,29	53,38	53,47	53,56	53,65	53,74	53,83	53,92	54,01	54,10	54,19	54,28	54,37	54,46	54,55	54,64	54,73	54,82	54,91	55,00	55,09	55,18	55,27	55,36	55,45	55,54	55,63	55,72	55,81	55,90	55,99	56,08	56,17	56,26	56,35	56,44	56,53	56,62	56,71	56,80	56,89	56,98	57,07	57,16	57,25	57,34	57,43	57,52	57,61	57,70	57,79	57,88	57,97	58,06	58,15	58,24	58,33	58,42	58,51	58,60	58,69	58,78	58,87	58,96	59,05	59,14	59,23	59,32	59,41	59,50	59,59	59,68	59,77	59,86	59,95	60,04	60,13	60,22	60,31	60,40	60,49	60,58	60,67	60,76	60,85	60,94	61,03	61,12	61,21	61,30	61,39	61,48	61,57	61,66	61,75	61,84	61,93	62,02	62,11	62,20	62,29	62,38	62,47	62,56	62,65	62,74	62,83	62,92	63,01	63,10	63,19	63,28	63,37	63,46	63,55	63,64	63,73	63,82	63,91	64,00	64,09	64,18	64,27	64,36	64,45	64,54	64,63	64,72	64,81	64,90	64,99	65,08	65,17	65,26	65,35	65,44	65,53	65,62	65,71	65,80	65,89	65,98	66,07	66,16	66,25	66,34	66,43	66,52	66,61	66,70	66,79	66,88	66,97	67,06	67,15	67,24	67,33	67,42	67,51	67,60	67,69	67,78	67,87	67,96	68,05	68,14	68,23	68,32	68,41	68,50	68,59	68,68	68,77	68,86	68,95	69,04	69,13	69,22	69,31	69,40	69,49	69,58	69,67	69,76	69,85	69,94	70,03	70,12	70,21	70,30	70,39	70,48	70,57	70,66	70,75	70,84	70,93	71,02	71,11	71,20	71,29	71,38	71,47	71,56	71,65	71,74	71,83	71,92	72,01	72,10	72,19	72,28	72,37	72,46	72,55	72,64	72,73	72,82	72,91	73,00	73,09	73,18	73,27	73,36	73,45	73,54	73,63	73,72	73,81	73,90	73,99	74,08	74,17	74,26	74,35	74,44	74,53	74,62	74,71	74,80	74,89	74,98	75,07	75,16	75,25	75,34	75,43	75,52	75,61	75,70	75,79	75,88	75,97	76,06	76,15	76,24	76,33	76,42	76,51	76,60	76,69	76,78	76,87	76,96	77,05	77,14	77,23	77,32	77,41	77,50	77,59	77,68	77,77	77,86	77,95	78,04	78,13	78,22	78,31	78,40	78,49	78,58	78,67	78,76	78,85	78,94	79,03	79,12	79,21	79,30	79,39	79,48	79,57	79,66	79,75	79,84	79,93	80,02	80,11	80,20	80,29	80,38	80,47	80,56	80,65	80,74	80,83	80,92	81,01	81,10	81,19	81,28	81,37	81,46	81,55	81,64	81,73	81,82	81,91	82,00	82,09	82,18	82,27	82,36	82,45	82,54	82,63	82,72	82,81	82,90	82,99	83,08	83,17	83,26	83,35	83,44	83,53	83,62	83,71	83,80	83,89	83,98	84,07	84,16	84,25	84,34	84,43	84,52	84,61	84,70	84,79	84,88	84,97	85,06	85,15	85,24	85,33	85,42	85,51	85,60	85,69	85,78	85,87	85,96	86,05	86,14	86,23	86,32	86,41	86,50	86,59	86,68	86,77	86,86	86,95	87,04	87,13	87,22	87,31	87,40	87,49	87,58	87,67	87,76	87,85	87,94	88,03	88,12	88,21	88,30	88,39	88,48	88,57	88,66	88,75	88,84	88,93	89,02	89,11	89,20	89,29	89,38	89,47	89,56	89,65	89,74	89,83	89,92	90,01	90,10	90,19	90,28	90,37	90,46	90,55	90,64	90,73	90,82	90,91	91,00	91,09	91,18	91,27	91,36	91,45	91,54	91,63	91,72	91,81	91,90	91,99	92,08	92,17	92,26	92,35	92,44	92,53	92,62	92,71	92,80	92,89	92,98	93,07	93,16	93,25	93,34	93,43	93,52	93,61	93,70	93,79	93,88	93,97	94,06	94,15	94,24	94,33	94,42	94,51	94,60	94,69	94,78	94,87	94,96	95,05	95,14	95,23	95,32	95,41	95,50	95,59	95,68	95,77	95,86	95,95	96,04	96,13	96,22	96,31	96,40	96,49	96,58	96,67	96,76	96,85	96,94	97,03	97,12	97,21	97,30	97,39	97,48	97,57	97,66	97,75	97,84	97,93	98,02	98,11	98,20	98,29	98,38	98,47	98,56	98,65	98,74	98,83	98,92	99,01	99,10	99,19	99,28	99,37	99,46	99,55	99,64	99,73	99,82	99,91	100,00	100,09	100,18	100,27	100,36	100,45	100,54	100,63	100,72	100,81	100,90	100,99	101,08	101,17	101,26	101,35	101,44	101,53	101,62	101,71	101,80	101,89	101,98	102,07	102,16	102,25	102,34	102,43	102,52	102,61	102,70	102,79	102,88	102,97	103,06	103,15	103,24	103,33	103,42	103,51	103,60	103,69	103,78	103,87	103,96	104,05	104,14	104,23	104,32	104,41	104,50	104,59	104,68	104,77	104,86	104,95	105,04	105,13	105,22	105,31	105,40	105,49	105,58	105,67	105,76	105,85	105,94	106,03	106,12	106,21	106,30	106,39	106,48	106,57	106,66	106,75	106,84	106,93	107,02	107,11	107,20	107,29	107,38	107,47	107,56	107,65	107,74	107,83	107,92	108,01	108,10	108,19	108,28	108,37	108,46	108,55	108,64	108,73	108,82	108,91	109,00	109,09	109,18	109,27	109,36	109,45	109,54	109,63	109,72	109,81	109,90	110,00	110,09	110,18	110,27	110,36	110,45	110,54	110,63	110,72	110,81	110,90	110,99	111,08	111,17	111,26	111,35	111,44	111,53	111,62	111,71	111,80	111,89	111,98	112,07	112,16	112,25	112,34	112,43	112,52	112,61	112,70	112,79	112,88	112,97	113,06	113,15	113,24	113,33	113,42	113,51	113,60	113,69	113,78	113,87	113,96	114,05	114,14	114,23	114,32	114,41	114,50	114,59	114,68	114,77	114,86	114,95	115,04	115,13	115,22	115,31	115,40	115,49	115,58	115,67	115,76	115,85	115,94	116,03	116,12	116,21	116,30	116,39	116,48	116,57	116,66	116,75	116,84	116,93	117,02	117,11	117,20	117,29	117,38	117,47	117,56	117,65	117,74	117,83	117,92	118,01	118,10	118,19	118,28	118,37	118,46	118,55	118,64	118,73	118,82	118,91	119,00	119,09	119,18	119,27	119,36	119,45	119,54	119,63	119,72	119,81	119,90	120,00	120,09	120,18	120,27	120,36	120,45	120,54	120,63	120,72	120,81	120,90	120,99	121,08	121,17	121,26	121,35	121,44	121,53	121,62	121,71	121,80	121,89	121,98	122,07	122,16	122,25	122,34	122,43	122,52	122,61	122,70	122,79	122,88	122,97	123,06	123,15	123,24	123,33	123,42	123,51	123,60	123,69	123,78	123,87	123,96	124,05	124,14	124,23	124,32	124,41	124,50	124,59	124,68	124,77	124,86	124,95	125,04	125,13	125,22	125,31	125,40	125,49	125,58	125,67	125,76	125,85	125,94	126,03	

Продолжение табл. 2

Размеры, мм

Обозначение протяжки	Размеры, мм																													
	20										22										25									
1	45,06	45,06	45,02	45,02	45,00	45,00	45,00	45,00	45,00	45,00	45,06	45,06	45,05	45,05	45,00	45,00	45,00	45,00	45,00	45,00	50,03	50,03	50,06	50,06	50,00	50,00	50,00	50,00	50,00	50,00
2	45,18	45,18	45,12	45,12	45,11	45,11	45,11	45,11	45,11	45,11	45,18	45,18	45,16	45,16	45,10	45,10	45,10	45,10	45,10	45,10	50,13	50,13	50,18	50,18	50,09	50,09	50,09	50,09	50,09	50,09
3	45,30	45,30	45,22	45,22	45,22	45,22	45,22	45,22	45,22	45,22	45,30	45,30	45,27	45,27	45,20	45,20	45,20	45,20	45,20	45,20	50,23	50,23	50,30	50,30	50,18	50,18	50,18	50,18	50,18	50,18
4	45,42	45,42	45,32	45,32	45,33	45,33	45,33	45,33	45,33	45,33	45,42	45,42	45,38	45,38	45,30	45,30	45,30	45,30	45,30	45,30	50,33	50,33	50,42	50,42	50,27	50,27	50,27	50,27	50,27	50,27
5	45,54	45,54	45,42	45,42	45,44	45,44	45,44	45,44	45,44	45,44	45,54	45,54	45,49	45,49	45,40	45,40	45,40	45,40	45,40	45,40	50,43	50,43	50,54	50,54	50,36	50,36	50,36	50,36	50,36	50,36
6	45,66	45,66	45,52	45,52	45,55	45,55	45,55	45,55	45,55	45,55	45,66	45,66	45,60	45,60	45,50	45,50	45,50	45,50	45,50	45,50	50,53	50,53	50,66	50,66	50,45	50,45	50,45	50,45	50,45	50,45
7	45,78	45,78	45,62	45,62	45,66	45,66	45,66	45,66	45,66	45,66	45,78	45,78	45,71	45,71	45,60	45,60	45,60	45,60	45,60	45,60	50,63	50,63	50,78	50,78	50,54	50,54	50,54	50,54	50,54	50,54
8	45,90	45,90	45,72	45,72	45,77	45,77	45,77	45,77	45,77	45,77	45,90	45,90	45,82	45,82	45,70	45,70	45,70	45,70	45,70	45,70	50,73	50,73	50,90	50,90	50,63	50,63	50,63	50,63	50,63	50,63
9	45,02	45,02	45,82	45,82	45,88	45,88	45,88	45,88	45,88	45,88	46,04	46,04	45,93	45,93	45,80	45,80	45,80	45,80	45,80	45,80	50,83	50,83	51,02	51,02	50,72	50,72	50,72	50,72	50,72	50,72
10	46,14	46,14	45,92	45,92	45,99	45,99	45,99	45,99	45,99	45,99	46,17	46,17	46,04	46,04	45,90	45,90	45,90	45,90	45,90	45,90	50,93	50,93	51,14	51,14	50,81	50,81	50,81	50,81	50,81	50,81
11	46,26	46,26	46,02	46,02	46,10	46,10	46,10	46,10	46,10	46,10	46,30	46,30	46,26	46,26	46,00	46,00	46,00	46,00	46,00	46,00	51,03	51,03	51,26	51,26	50,90	50,90	50,90	50,90	50,90	50,90
12	46,38	46,38	46,12	46,12	46,21	46,21	46,21	46,21	46,21	46,21	46,43	46,43	46,37	46,37	46,10	46,10	46,10	46,10	46,10	46,10	51,13	51,13	51,38	51,38	50,99	50,99	50,99	50,99	50,99	50,99
13	46,50	46,50	46,22	46,22	46,32	46,32	46,32	46,32	46,32	46,32	46,56	46,56	46,50	46,50	46,20	46,20	46,20	46,20	46,20	46,20	51,23	51,23	51,50	51,50	51,08	51,08	51,08	51,08	51,08	51,08
14	46,62	46,62	46,32	46,32	46,43	46,43	46,43	46,43	46,43	46,43	46,69	46,69	46,62	46,62	46,30	46,30	46,30	46,30	46,30	46,30	51,33	51,33	51,62	51,62	51,17	51,17	51,17	51,17	51,17	51,17
15	46,74	46,74	46,42	46,42	46,54	46,54	46,54	46,54	46,54	46,54	46,82	46,82	46,74	46,74	46,40	46,40	46,40	46,40	46,40	46,40	51,43	51,43	51,74	51,74	51,26	51,26	51,26	51,26	51,26	51,26
16	46,86	46,86	46,52	46,52	46,65	46,65	46,65	46,65	46,65	46,65	46,95	46,95	46,87	46,87	46,50	46,50	46,50	46,50	46,50	46,50	51,53	51,53	51,86	51,86	51,35	51,35	51,35	51,35	51,35	51,35
17	46,98	46,98	46,62	46,62	46,76	46,76	46,76	46,76	46,76	46,76	47,08	47,08	47,00	47,00	46,60	46,60	46,60	46,60	46,60	46,60	51,63	51,63	51,98	51,98	51,44	51,44	51,44	51,44	51,44	51,44
18	47,10	47,10	46,72	46,72	46,87	46,87	46,87	46,87	46,87	46,87	47,21	47,21	47,14	47,14	46,70	46,70	46,70	46,70	46,70	46,70	51,73	51,73	52,10	52,10	51,53	51,53	51,53	51,53	51,53	51,53
19	47,22	47,22	46,82	46,82	46,98	46,98	46,98	46,98	46,98	46,98	47,34	47,34	47,26	47,26	46,80	46,80	46,80	46,80	46,80	46,80	51,83	51,83	52,22	52,22	51,62	51,62	51,62	51,62	51,62	51,62
20	47,34	47,34	46,92	46,92	47,09	47,09	47,09	47,09	47,09	47,09	47,47	47,47	47,40	47,40	46,90	46,90	46,90	46,90	46,90	46,90	51,93	51,93	52,34	52,34	51,71	51,71	51,71	51,71	51,71	51,71
21	47,46	47,46	47,02	47,02	47,20	47,20	47,20	47,20	47,20	47,20	47,60	47,60	47,52	47,52	47,00	47,00	47,00	47,00	47,00	47,00	52,03	52,03	52,46	52,46	51,80	51,80	51,80	51,80	51,80	51,80
22	47,58	47,58	47,12	47,12	47,31	47,31	47,31	47,31	47,31	47,31	47,73	47,73	47,65	47,65	47,10	47,10	47,10	47,10	47,10	47,10	52,13	52,13	52,58	52,58	51,89	51,89	51,89	51,89	51,89	51,89
23	47,70	47,70	47,22	47,22	47,42	47,42	47,42	47,42	47,42	47,42	47,86	47,86	47,78	47,78	47,20	47,20	47,20	47,20	47,20	47,20	52,23	52,23	52,70	52,70	51,98	51,98	51,98	51,98	51,98	51,98
24	47,82	47,82	47,32	47,32	47,53	47,53	47,53	47,53	47,53	47,53	47,99	47,99	47,91	47,91	47,30	47,30	47,30	47,30	47,30	47,30	52,33	52,33	52,82	52,82	52,07	52,07	52,07	52,07	52,07	52,07
25	47,94	47,94	47,42	47,42	47,64	47,64	47,64	47,64	47,64	47,64	48,12	48,12	48,04	48,04	47,40	47,40	47,40	47,40	47,40	47,40	52,43	52,43	52,94	52,94	52,16	52,16	52,16	52,16	52,16	52,16
26	48,06	48,06	47,52	47,52	47,75	47,75	47,75	47,75	47,75	47,75	48,25	48,25	48,17	48,17	47,50	47,50	47,50	47,50	47,50	47,50	52,53	52,53	53,06	53,06	52,25	52,25	52,25	52,25	52,25	52,25
27	48,18	48,18	47,62	47,62	47,86	47,86	47,86	47,86	47,86	47,86	48,38	48,38	48,30	48,30	47,60	47,60	47,60	47,60	47,60	47,60	52,63	52,63	53,18	53,18	52,34	52,34	52,34	52,34	52,34	52,34
28	48,30	48,30	47,72	47,72	47,97	47,97	47,97	47,97	47,97	47,97	48,51	48,51	48,43	48,43	47,70	47,70	47,70	47,70	47,70	47,70	52,73	52,73	53,30	53,30	52,43	52,43	52,43	52,43	52,43	52,43
29	48,42	48,42	47,82	47,82	48,08	48,08	48,08	48,08	48,08	48,08	48,57	48,57	48,49	48,49	47,80	47,80	47,80	47,80	47,80	47,80	52,83	52,83	53,42	53,42	52,52	52,52	52,52	52,52	52,52	52,52

Высота H_2 режущих, каннфрунших зубьев конформ



A — максимальный припуск на протягивание;
 Δ — припуск на шлифование отверстия;
 S — толщина подкладки

$$e = H + A - \left(\frac{d}{2} + t_1 \text{ или } b \right);$$

H — высота хвостовика по табл. 1

Черт. 2
 Размеры, мм

Таблица 3

Обозначение протяжки	Ширина шпоночного паза b		t ₁		S ₁		d	A	Δ	Длина протягивания		Число проходов	Номер прохода	S	Усилие протягивания P, H (кгс)
	Номинал.	Поле допуска	Номинал.	Пред. откл.	Не более	Не менее				Сталь и алюмини- евые сплавы	Чугун, бронза, латунь				
2405-1051		Js9										1	—		
2405-1052		D10					3,58	0,3	20—40	20—56		2	1,69		6370 (650)
2405-1701		P9										1	—		
2405-1053		Js9										2	1,69		
2405-1054	6	D10	2,8	+0,1	0,25	0,16	18—22		38—62	38—90		1	—		9200 (940)
2405-1702		P9										2	1,74		
2405-1055		Js9					3,63	0,4				1	—		
2405-1056		D10							45—85	45—115		3	1,17		9690 (990)
2405-1703		P9										3	2,33		
2405-1057		Js9										1	—		
2405-1058		D10							25—48	25—70		2	2,12		11080 (1130)
2405-1704		P9										1	—		
2405-1059	8	Js9	3,3	+0,2	0,25	0,16	24—30	4,41	0,4			2	2,12		
2405-1061		D10							44—70	44—125		1	—		14610 (1490)
2405-1705		P9										2	2,12		

Размеры, мм

Обозначение протяжки	Ширина шпоночного паза b		t ₁		S ₁		a	A	Δ	Длина протягивания		Число прохо- дов	Номер прохо- да	S	Усилие протяги- вания P, Н (кгс)
	Номин.	Поле допу- ска	Номин.	Пред. откл.	Не более	Не менее				Сталь и алюми- новые сплавы	Чугун, бронза, латунь				
2405-1062	8	Js9	3,3		0,25	0,16	24—30	4,41		51—100	51—125	2	1	—	14290 (1455)
2405-1063		D10											2	2,12	
2405-1706		P9											1	—	
2405-1064	Js9	3,8				32—38	4,52		25—48	25—70	1	—	—	13820 (1410)	
2405-1065	D10											2	2,12		
2405-1707	P9											1	—		
2405-1066	Js9	3,3				32—38	4,52					1	—		16810 (1715)
2405-1067	D10											2	1,87		
2405-1708	P9											1	—		
2405-1068	Js9	3,8				30—38	5,07					2	2,42	16810 (1715)	
2405-1069	D10											2	1,87		
2405-1709	P9											1	—		
2405-1070	Js9	3,3	+0,2			32—38	4,52	0,4				2	1,87		22880 (2335)
2405-1071	D10											2	2,42		
2405-1710	P9											1	—		
2405-1072	Js9	3,8				32—38	4,52		57—115	57—160	2	1	—	16600 (1695)	
2405-1073	D10											2	1,87		
2405-1711	P9											1	—		
2405-1074	Js9	4,4				40—44	5,74					2	2,42		16600 (1695)
2405-1075	D10											2	1,87		
2405-1712	P9											1	—		
2405-1076	Js9	3,3				32—38	4,52					2	1,87	16600 (1695)	
2405-1077	D10											2	2,42		
2405-1713	P9											1	—		

Размеры, мм

Обозначение протяжки	Ширина шпоночного паза b		f ₁		S ₁		d	A	Δ	Длина протяжки		Число про- ходов	Номер прохо- да	S	Усилие протяж- ки P, Н (кгс)																																	
	Номи- нал.	Пре- дел допу- ска	Но- мин.	Прел. откл.	Не более	Не менее				Сталь и алюми- новые сплавы	Чугун, бронза, латунь																																					
2405-1077	12	Js9	3,3				40-44	4,64			44-78	44-98	1	—	—	20190 (2060)																																
2405-1078		D10																																														
2405-1714		P9																																														
2405-1079		Js9	4,4																																													
2405-1081		D10																																														
2405-1715		P9																																														
2405-1082		Js9	3,3																																													
2405-1083		D10																																														
2405-1716		P9																																														
2405-1084		Js9	4,4														+0,2	0,40	0,25	45-50	5,34	5,74	0,4	57-120	57-120	2	1	—	27520 (2805)																			
2405-1085		D10																																														
2405-1717		P9																																														
2405-1086	Js9	3,8				45-50	5,34	5,74	0,4	44-70	44-110	1	1	—	17930 (1830)																																	
2405-1087	D10																																															
2405-1718	P9																																															
2405-1088	Js9	4,9																									45-50	6,44		6,44	0,4	51-96	51-110	2	2	3,09	25800 (2605)											
2405-1089	D10																																															
2405-1719	P9																																															
2405-1091	Js9	3,8																																					45-50	5,34	5,34	0,4	57-130	57-144	2	1	—	34070 (3475)
2405-1092	D10																																															
2405-1721	P9																																															
2405-1093	Js9	4,9																		45-50	6,44	6,44	0,4	57-130	57-144	2			2																	3,09	34070 (3475)	
2405-1094	D10																																															
2405-1722	P9																																															
2405-1095	Js9	3,8				45-50	5,34	5,34	0,4	57-130	57-144	2			1														—																	34070 (3475)		
2405-1096	D10																																															
2405-1723	P9																																															
2405-1097	Js9	4,9														45-50											6,44	6,44	0,4	57-130	57-144	2	2	3,09			34070 (3475)											
2405-1098	D10																																															
2405-1724	P9																																															
2405-1099	Js9	3,8																																		45-50		5,34	5,34	0,4	57-130	57-144	2	1	—			34070 (3475)
2405-1100	D10																																															
2405-1101	P9																																															
2405-1101	D10	4,9																		45-50	6,44	6,44	0,4	57-130	57-144	2																		2	3,09		34070 (3475)	

Размеры, мм

Обозначение протяжки	Ширина шпоночного паза b		t ₁		S ₁		d	L	Δ	Длина протягивания		Число про- кодов	Номер прохо- да	S	Условия протяги- вания P, H (кгс)													
	Номи- нал.	Поле допу- ски	Но- ми- нал.	Пред. откл.	Не более	Не менее				Сталь и алюми- ниевые сплавы	Чугун, бронза, латунь																	
2405-1725	14	P9	3,8				45-50	5,34	0,4	57-130	57-144	2	1	—	34070 (3475)													
			4,9					2					1,99															
								1					—															
2405-1102		Js9	+0,2					0,40					0,25	53-58		6,01	0,5	57-120	57-160	1	—	—	—	—	—			
2405-1103		D10																								4,3	2	3,43
2405-1726		P9																								5,4	1	—
2405-1104		Js9																								5,4	2	3,43
2405-1105		D10																								4,3	1	—
2405-1727		P9																								4,3	2	2,33
2405-1106		Js9																								5,4	1	—
2405-1107		D10																								4,3	2	3,43
2405-1728		P9																								5,4	1	—
2405-1108		Js9																								4,3	2	3,43
2405-1109		D10																								5,4	1	—
2405-1729	P9	4,3		2	2,33																							
2405-1111	Js9	5,4		1	—																							
		4,3		2	3,43																							
2405-1112	D10	4,3	1	—																								
		5,4	2	3,43																								
2405-1731	P9	4,3	1	—																								
		5,4	2	3,43																								
2405-1113	Js9	4,3	1	—																								
		5,4	2	3,43																								
2406-1114	D10	4,3	1	—																								
		5,4	2	3,43																								
2405-1732	P9	4,3	1	—																								
		5,4	2	3,43																								

Размеры, мм

Обозначение протяжки	Ширина шпоночного паза b		t ₁		S ₁		d	A	Δ	Диаметр протягивания		Число прохо- дов	Номер прохо- да	S	Усилие протяги- вания P, Н (кгс)												
	Номинал	Поле допус- ка	Но- минал	Пред. откл.	Не более	Не менее				Сталь и алюми- новые сплавы	Чугун, бронза, латунь																
2405-1115	18	Js9	4,4	+0,2	0,40	0,25	60-65	8,25	0,5	38-60	38-125	1	-	-	29500 (3010)												
2405-1116		D10																									
2405-1733		P9																									
2405-1117		Js9	6,4		2	1	3,97																				
2405-1118		D10				1	-																				
2405-1734		P9				2	3,97																				
2405-1119		Js9	4,4		1	50-80	50-144	1	-	-																	
2405-1121		D10																									
2405-1735		P9																									
2405-1122		Js9	6,4		2	50-80	50-144	1	-	-																	
2405-1123		D10									2	3,97															
2405-1736		P9									1	-															
2405-1124		Js9	4,4		3	60-65	8,25	0,5	57-125	57-195	1	-	-	-		-	-	37930 (3866)									
																			2405-1125	D10	6,4	2	57-125	57-195	3	2	2,50
2405-1126		Js9	6,4		2	57-125	57-195	1	-	-																	
											2405-1737	P9	4,4	2		57-125	57-195		2	2	3,01						
																						2405-1127	D10	6,4	3	57-125	57-195
2405-1126	Js9	4,4	3	57-125	57-195	1	-	-																			
									2405-1737	P9	6,4	3	57-125	57-195	3	3	5,01										
																			2405-1127	D10	4,4	2	57-125	57-195	1	-	-
2405-1126	Js9	6,4	3	57-125	57-195	2	2	3,01																			
									2405-1737	P9	4,4	3	57-125	57-195	3	2	2,50										
																			2405-1127	D10	6,4	3	57-125	57-195	1	-	-
2405-1126	Js9	4,4	2	57-125	57-195	2	2	3,01																			
									2405-1737	P9	6,4	3	57-125	57-195	3	3	5,01										
																			2405-1127	D10	4,4	2	57-125	57-195	1	-	-
2405-1126	Js9	6,4	3	57-125	57-195	2	2	3,01																			
									2405-1737	P9	4,4	3	57-125	57-195	3	2	2,50										
																			2405-1127	D10	6,4	3	57-125	57-195	1	-	-
2405-1126	Js9	4,4	2	57-125	57-195	2	2	3,01																			
									2405-1737	P9	6,4	3	57-125	57-195	3	3	5,01										
																		2405-1127	D10	4,4	2	57-125	57-195	1	-	-	
2405-1126	Js9	6,4	3	57-125	57-195	2	2	3,01																			
									2405-1737	P9	4,4	3	57-125	57-195	3	2	2,50										
																		2405-1127	D10	6,4	3	57-125	57-195	1	-	-	
2405-1126	Js9	4,4	2	57-125	57-195	2	2	3,01																			
									2405-1737	P9	6,4	3	57-125	57-195	3	3	5,01										
																		2405-1127	D10	4,4	2	57-125	57-195	1	-	-	
2405-1126	Js9	6,4	3	57-125	57-195	2	2	3,01																			
									2405-1737	P9	4,4	3	57-125	57-195	3	2	2,50										
																		2405-1127	D10	6,4	3	57-125	57-195	1	-	-	
2405-1126	Js9	4,4	2	57-125	57-195	2	2	3,01																			
									2405-1737	P9	6,4	3	57-125	57-195	3	3	5,01										
																		2405-1127	D10	4,4	2	57-125	57-195	1	-	-	
2405-1126	Js9	6,4	3	57-125	57-195	2	2	3,01																			
									2405-1737	P9	4,4	3	57-125	57-195	3	2	2,50										
																		2405-1127	D10	6,4	3	57-125	57-195	1	-	-	
2405-1126	Js9	4,4	2	57-125	57-195	2	2	3,01																			
									2405-1737	P9	6,4	3	57-125	57-195	3	3	5,01										
																		2405-1127	D10	4,4	2	57-125	57-195	1	-	-	
2405-1126	Js9	6,4	3	57-125	57-195	2	2	3,01																			
									2405-1737	P9	4,4	3	57-125	57-195	3	2	2,50										
																		2405-1127	D10	6,4	3	57-125	57-195	1	-	-	
2405-1126	Js9	4,4	2	57-125	57-195	2	2	3,01																			
									2405-1737	P9	6,4	3	57-125	57-195	3	3	5,01										
																		2405-1127	D10	4,4	2	57-125	57-195	1	-	-	
2405-1126	Js9	6,4	3	57-125	57-195	2	2	3,01																			
									2405-1737	P9	4,4	3	57-125	57-195	3	2	2,50										
																		2405-1127	D10	6,4	3	57-125	57-195	1	-	-	
2405-1126	Js9	4,4	2	57-125	57-195	2	2	3,01																			
									2405-1737	P9	6,4	3	57-125	57-195	3	3	5,01										
																		2405-1127	D10	4,4	2	57-125	57-195	1	-	-	
2405-1126	Js9	6,4	3	57-125	57-195	2	2	3,01																			
									2405-1737	P9	4,4	3	57-125	57-195	3	2	2,50										
																		2405-1127	D10	6,4	3	57-125	57-195	1	-	-	
2405-1126	Js9	4,4	2	57-125	57-195	2	2	3,01																			
									2405-1737	P9	6,4	3	57-125	57-195	3	3	5,01										
																		2405-1127	D10	4,4	2	57-125	57-195	1	-	-	
2405-1126	Js9	6,4	3	57-125	57-195	2	2	3,01																			
									2405-1737	P9	4,4	3	57-125	57-195	3	2	2,50										
																		2405-1127	D10	6,4	3	57-125	57-195	1	-	-	
2405-1126	Js9	4,4	2	57-125	57-195	2	2	3,01																			
									2405-1737	P9	6,4	3	57-125	57-195	3	3	5,01										
																		2405-1127	D10	4,4	2	57-125	57-195	1	-	-	
2405-1126	Js9	6,4	3	57-125	57-195	2	2	3,01																			
									2405-1737	P9	4,4	3	57-125	57-195	3	2	2,50										
																		2405-1127	D10	6,4	3	57-125	57-195	1	-	-	
2405-1126	Js9	4,4	2	57-125	57-195	2	2	3,01																			
									2405-1737	P9	6,4	3	57-125	57-195	3	3	5,01										
																		2405-1127	D10	4,4	2	57-125	57-195	1	-	-	
2405-1126	Js9	6,4	3	57-125	57-195	2	2	3,01																			
									2405-1737	P9	4,4	3	57-125	57-195	3	2	2,50										
																		2405-1127	D10	6,4	3	57-125	57-195	1	-	-	
2405-1126	Js9	4,4	2	57-125	57-195	2	2	3,01																			
									2405-1737	P9	6,4	3	57-125	57-195	3	3	5,01										
																		2405-1127	D10	4,4	2	57-125	57-195	1	-	-	
2405-1126	Js9	6,4	3	57-125	57-195	2	2	3,01																			
									2405-1737	P9	4,4	3	57-125	57-195	3	2	2,50										
																		2405-1127	D10	6,4	3	57-125	57-195	1	-	-	
2405-1126	Js9	4,4	2	57-125	57-195	2	2	3,01																			
									2405-1737	P9	6,4	3	57-125	57-195	3	3	5,01										
																		2405-1127	D10	4,4	2	57-125	57-195	1	-	-	
2405-1126	Js9	6,4	3	57-125	57-195	2	2	3,01																			
									2405-1737	P9	4,4	3	57-125	57-195	3	2	2,50										
																		2405-1127	D10	6,4	3	57-125	57-195	1	-	-	
2405-1126	Js9	4,4	2	57-125	57-195	2	2	3,01																			
									2405-1737	P9	6,4	3	57-125	57-195	3	3	5,01										
																		2405-1127	D10	4,4	2	57-125	57-195	1	-	-	
2405-1126	Js9	6,4	3	57-125	57-195	2	2	3,01																			
									2405-1737	P9	4,4	3	57-125	57-195	3	2	2,50										
																		2405-1127	D10	6,4	3	57-125	57-195	1	-	-	
2405-1126	Js9	4,4	2	57-125	57-195	2	2	3,01																			
									2405-1737	P9	6,4	3	57-125	57-195	3	3	5,01										

Размеры, мм

Обозначение протяжки	Ширина шпоночного паза b		t ₁		S ₁		a	L	Δ	Диаметр протягивания		Число прохо- дов	Номер прохо- да	S	Усилие протяги- вания P, Н (кгс)		
	Номинал	Поле допу- ска	Но- минал	Пред. откл.	Не более	Не менее				Сталь и алюми- ниевые сплавы	Чугун, бронза, латунь						
2405-1137	20	Js9	4,9				6,90				83—200	83—230	2	1	—	59970 (6115)	
2			2											3,33			
2405-1138	D10	+0,2	7,4				9,40						3	1	—		
			2											2	2,91		
			3											3	5,83		
2405-1744	P9		4,9				6,90						2	1	—		
			2											2	3,33		
			3											3	5,83		
2405-1139	22	Js9	5,4	+0,3	0,60	0,40	7,41	0,5						2	1	—	33460 (3410)
			2												2	3,57	
			3												3	6,67	
2405-1141	D10	+0,2	8,4				10,51						3	1	—		
			2											2	3,33		
			3											3	6,67		
2405-1745	P9	+0,3	5,4				7,41						2	1	—		
			2											2	3,57		
			3											3	6,67		
2405-1142	Js9	+0,2	8,4				10,51						3	1	—		
			2											2	3,33		
			3											3	6,67		
2405-1143	D10	+0,3	5,4				7,46	0,6			56—100	56—160	2	1	—	50460 (5145)	
			2											2	3,62		
			3											3	6,72		
2405-1746	P9	+0,2	8,4				10,56						3	1	—		
			2											2	3,36		
			3											3	6,72		
2405-1142	Js9	+0,2	5,4				7,46						2	1	—		
			2											2	3,62		
			3											3	6,72		
2405-1143	D10	+0,3	8,4				10,56						3	1	—		
			2											2	3,36		
			3											3	6,72		
2405-1746	P9	+0,3	5,4				7,46						2	1	—		
			2											2	3,62		
			3											3	6,72		

5-1695

GOST
СТАНДАРТГОСТ 18217-90, Протяжки шпоночные. Конструкция
Key broaches. Design

Размеры, мм

Обозначение протяжки	Ширина шпоночного паза b		t ₁		S ₁		d	A	Δ	Длина протягивания		Число про- ходов	Номер прохо- да	S	Усилие протягивания P, Н (кгс)	
	Номинал.	Поле допу- ска	Но- минал.	Пред. откл.	Не более	Не менее				Сталь и алюми- ниевые сплавы	Чугун, бронза, латунь					
2405-1144	Js9		5,4	+0,2				7,46				2	1	—		
			8,4	+0,3									2	3,62		
2405-1145	D10		5,4	+0,2			7,46			75-152	75-190	2	1	—	54110 (5515)	
													2	3,62		
													3	6,72		
2405-1747	P9		5,4	+0,2			7,46					2	1	—		
			8,4	+0,3									2	3,62		
2405-1146	Js9		5,4	+0,2	0,60	0,40	7,46		80-85	0,6		2	1	—		
													2	3,62		
													3	6,72		
2405-1147	D10		5,4	+0,2			7,46			83-200	83-250	2	1	—	65970 (6725)	
													2	3,62		
													3	6,72		
2405-1748	P9		5,4	+0,2			7,46					2	1	—		
			8,4	+0,3									2	3,62		
2405-1148	Js9		5,4	+0,2			7,64					2	1	—		
													2	3,56		
													3	6,72		
2405-1149	D10		5,4	+0,2			7,64		90-95	0,5	42-78	42-125	2	1	—	42090 (4290)
														2	3,56	
														3	6,72	
2405-1749	P9		5,4	+0,2			7,64					2	1	—		
			9,4	+0,3									2	3,56		
2405-1148	Js9		5,4	+0,2			7,64					2	1	—		
													2	3,56		
													3	6,72		

Размеры, мм

Продолжение табл. 3

Обозначение протяжки	Ширина шпоночного паза <i>b</i>		<i>t₁</i>		<i>S₁</i>		<i>d</i>	<i>A</i>	Δ	Длина протягивания		Число прохо- дов	Номер прохо- да	<i>S</i>	Усилие протяги- вания <i>P</i> , Н (кгс)	
	Номин.	Поле допу- ска	Но- мин.	Пред. откл.	Не более	Не менее				Сталь и алюми- ниевые сплавы	Чугун, бронза, латунь					
2405-1151	Js9	5,4	+0,2				7,69				2	1	—	53220 (5425)		
		9,4	+0,3				11,79				3	2	3,85			
2405-1152	D10	5,4	+0,2				7,69			56—120	56—150	2	1		—	
		9,4	+0,3				11,79					3	2		3,85	
												3	3		7,71	
2405-1751	P9	5,4	+0,2				7,69					2	1		—	
		9,4	+0,3				11,79					3	2		3,85	
2405-1153	Js9	5,4	+0,2				7,69					2	1		—	
		9,4	+0,3				11,79					3	2		3,85	
												3	3		7,71	
2405-1154	D10	5,4	+0,2	0,60	0,40	90—95	7,69	0,6		75—160	75—180	2	1		—	61440 (6265)
		9,4	+0,3				11,79					3	2		3,85	
2405-1752	P9	5,4	+0,2				7,69					2	1		—	
		9,4	+0,3				11,79					3	2		3,85	
												3	3		7,71	
2405-1155	Js9	5,4	+0,2				7,69					2	1		—	
		9,4	+0,3				11,79					3	2		3,85	
2405-1156	D10	5,4	+0,2				7,69			83—200	83—280	2	1		—	
		9,4	+0,3				11,79					3	2	3,85		
												3	3	7,71		
2405-1753	P9	5,4	+0,2				7,69					2	1	—		
		9,4	+0,3				11,79					3	2	3,85		
											3	3	7,71			

Размеры, мм

Обозначение протяжки	Ширина шпоночного паза b		t ₁		S ₁		d	L	▲	Длина протягивания		Число прохо- дов	Номер прохо- да	S	Усилие протяги- вания P, Н (кгс)
	Номи- на.	Поле допу- ска	Но- ми- на.	Пред. откл.	Не более	Не менее				Сталь и алюми- новые сплавы	Чугун, бронза, латунь				
2405-1157	Js9		6,4	+0,2				8,87				2	1	—	
			2	4,26											
			3	4,18											
2405-1158	D10		6,4	+0,2				12,97	0,5	42-78	42-105	3	1	—	47140 (4805)
			2	4,26											
			3	8,36											
2405-1754	P9		6,4	+0,2				8,87				2	1	—	
			2	4,26											
			3	8,36											
2405-1159	Js9		6,4	+0,2				8,92				2	1	—	
			2	4,31											
			3	4,20											
2405-1161	D10	28	6,4	+0,2	0,60	0,40	100-110	8,92				2	1	—	68130 (6945)
			2	4,31											
			3	8,41											
2405-1755	P9		6,4	+0,2				8,92				2	1	—	
			2	4,31											
			3	8,41											
2405-1162	Js9		6,4	+0,2				13,02				3	1	—	
			2	4,20											
			3	8,41											
2405-1163	D10		6,4	+0,2				8,92				2	1	—	73400 (7485)
			2	4,31											
			3	8,41											
2405-1756	P9		6,4	+0,2				13,02				3	1	—	
			2	4,20											
			3	8,41											

Продолжение табл. 3

Размеры, мм

Обозначение протяжки	Ширина шпоночного паза <i>b</i>		<i>t₁</i>		<i>S₁</i>		<i>d</i>	<i>L</i>	Δ	Длина протягивания		Число проходов	Номер прохода	<i>S</i>	Усилие протягивания <i>P</i> , Н (кгс)
	Номинал.	Поле допуска	Номинал.	Пред. откл.	Не более	Не менее				Сталь и алюмини- евые сплавы	Чугун, бронза, латунь				
2405-1164	Js9		6,4	+0,2				8,92				3	1	—	
			2	2,74											
			3	5,48											
			4	9,58											
2405-1165	D10	28	10,4	+0,3			100-110	13,02				4	1	—	
			2	3,19											
			3	6,38											
			4	9,58											
2405-1166	P9		6,4	+0,2	0,60	0,40		8,92	0,6			3	1	—	83930 (8555)
			2	2,74											
			3	5,48											
			4	9,58											
2405-1757	P9		10,4	+0,3			13,02					4	1	—	
			2	3,19											
			3	6,38											
			4	9,58											
2405-1166	Js9		7,4	+0,2			10,10					2	1	—	
			2	4,90											
			3	9,00											
			4	9,58											
2405-1167	D10		7,4	+0,2			10,10					2	1	—	62910 (6415)
			2	4,90											
			3	9,00											
			4	9,58											
2405-1758	P9	32	11,4	+0,3			14,20					3	1	—	
			2	4,90											
			3	9,00											
			4	9,58											
2405-1168	Js9		7,4	+0,2			10,10					2	1	—	78660 (8020)
			2	4,90											
			3	9,00											
			4	9,58											
2405-1168	Js9		11,4	+0,3			14,20					3	1	—	
			2	4,90											
			3	9,00											
			4	9,58											

Размеры, мм

Обозначение протяжки	Ширина шпоночного паза b		t ₁		S ₁		a	A	Δ	Длина протягивания		Число прохо- дов	Номер прохо- да	S	Усилие протяг- ивания P, Н (кг)	
	Номинал.	Поле допу- ска	Но- минал.	Пред. откл.	Не более	Не менее				Сталь и алюми- новые сплавы	Чугун, бронза, латунь					
2405-1169	D10		7,4	+0,2				10,10			62—130	62—220	2	1	—	78660 (8020)
			2	4,90												
			11,4	+0,3				14,20					3	1	—	
			2	4,50												
2405-1789	P9		7,4	+0,2				10,10					2	1	—	
			2	4,90												
			11,4	+0,3				14,20					3	1	—	
			2	4,50												
2405-1171	Js9		7,4	+0,2				10,10					3	1	—	
			2	3,18												
			11,4	+0,3				14,20					4	3	6,37	
			4	10,47												
2405-1172	D10	32	7,4	+0,2	0,60	0,40	120—130	14,20	0,6		75—170	75—270	3	1	—	83890 (8555)
			2	3,18												
			11,4	+0,3									4	3	6,37	
			4	10,47												
2405-1761	P9		7,4	+0,2				10,10					3	1	—	
			2	3,18												
			11,4	+0,3				14,20					4	3	6,37	
			4	10,47												
2405-1173	Js9		7,4	+0,2				10,10					3	1	—	
			2	3,18												
			11,4	+0,3				14,20					4	3	6,37	107940 (11005)
			4	10,47												
2405-1174	D10		7,4	+0,2				10,10			83—210	83—280	3	1	—	
			2	3,18												
			11,4	+0,3				14,20					4	3	6,37	
			4	10,47												

Продолжение табл. 3

Размерн, мм

Обозначение протяжки	Ширина шпоночного паза b		r ₁		S ₁		d	A	Δ	Длина протягивания		Число прохо- дов	Номер прохо- да	S	Усилие протяги- вания P, Н (кгс)				
	Номен.	Поле допу- ска	Но- мин.	Пред. откл.	Не более	Не менше				Сталь и алюми- новые сплавы	Чугун, бронза, латунь								
2405-1762	32	P9	7,4	+0,2	0,60	0,40	120—130	10,10	0,6	83—210	83—280	3	1	—	107940 (11005)				
								14,20					2	3,18					
			11,4	+0,3	120—130	14,20	0,6	0,40	120—130	14,20	0,6	83—210	83—280	3		3	6,37		
																4	1	—	
2405-1175		Js9	8,4				11,37					2	1	—		75850 (7735)			
							15,37						2	5,61					
			12,4			15,37				15,37				3			1	—	
																	2	4,80	
2405-1176		D10	8,4				11,37		55—100	55—160		2	1	—					
							15,37						2	5,61					
			12,4			15,37				15,37				3			1	—	
																	2	4,80	
2405-1763		P9	8,4				11,37					2	1	—	94380 (9620)				
							15,37						2	5,61					
			12,4			15,37				15,37				3			1	—	
																	2	4,80	
2405-1177	36	Js9	8,4	+0,3	1,00	0,70	140—150					3	1	—		94380 (9620)			
							15,37						2	3,66					
			12,4			15,37				15,37				4			1	—	
																	2	3,77	
2405-1178		D10	8,4				11,37		62—144	62—210		3	1	—			94380 (9620)		
							15,37						2	3,66					
			12,4			15,37				15,37				4				1	—
																		2	3,77
2405-1764		P9	8,4				11,37					3	1	—	94380 (9620)				
							15,37						2	3,66					
			12,4			15,37				15,37				4				1	—
																		2	3,77
12,4			15,37				15,37				4	3	7,54						
												4	11,32						

Размеры, мм

Обозначение проточки	Ширина шпоночного паза b		t_1		S_1		d	A	Δ	Длина проточки мм		Число проходов	Номер прохода	S	Усл. проточ- ки P, H
	Номин.	Полн. допу- ска	Но- мин.	Пред. откл.	Не более	Не менее				Сталь и алюми- новые сплавы	Чугун, бронза, латунь				
2405-1179	Js9	8,4					11,37					3	1	—	
													2	3,66	
													3	7,32	
													4	11,32	
		12,4					15,37					4	1	—	
													2	3,77	
													3	7,54	
													4	11,32	
2405-1181	D10	8,4					11,37			83—200	83—220	3	1	—	11470 (1100)
													2	3,66	
													3	7,32	
													4	11,32	
		12,4					15,37					4	1	—	
													2	3,77	
													3	7,54	
													4	11,32	
2405-1765	P9	8,4					11,37					3	1	—	
													2	3,66	
													3	7,32	
													4	11,32	
		12,4					15,37					4	1	—	
													2	3,77	
													3	7,54	
													4	11,32	
2405-1182	Js9	8,4	+0,3	1,00	0,70	140—180	11,37		0,6			4	1	—	
													2	2,71	
													3	5,41	
													4	8,12	
		12,4					15,37					5	1	—	
													2	3,03	
													3	6,06	
													4	9,09	
2405-1183	D10	8,4					11,37			83—260	83—275	4	1	—	11782 (1201)
													2	2,71	
													3	5,41	
													4	8,12	
		12,4					15,37					5	1	—	
													2	3,03	
													3	6,06	
													4	9,09	
2405-1766	P9	8,4					11,37					4	1	—	
													2	2,71	
													3	5,41	
													4	8,12	

Продолжение табл. 3

Размеры, мм

Обозначение протяжки	Ширина шпоночного паза b		f ₁		S ₁		d	L	Δ	Длина протягивания		Число прохо- дов	Номер прохо- да	S	Усилие протяги- вания P, Н (кгс)	
	Номна.	Полу- допу- ска	Но- мн.	Пред. откл.	Не более	Не менее				Сталь и алюми- ниевые сплавы	Чугун, бронза, латунь					
2405-1766	36	P9	12,4				140—150	15,37			83—250	83—275	5	1 2 3 4 5	— 3,03 6,06 9,09 12,12	117820 (12010)
2405-1184		Js9	9,4 14,4					12,56 17,56					2 3	1 2 3	— 6,20 5,60 11,20	89930 (9170)
2405-1185		D10	9,4 14,4					12,56 17,56			65—95	65—144	2 3	1 2 3	— 6,20 5,60 11,20	
2405-1767		P9	9,4 14,4					12,56 17,56					2 3	1 2 3	— 6,20 11,20	
2405-1186	40	Js9	9,4 14,4	+0,3	1,00	0,70		12,56 17,56	0,6				3 4	1 2 3 4	— 3,98 7,96 4,32 8,64 12,96	
2405-1187		D10	9,4 14,4					12,56 17,56					3 4	1 2 3 4	— 3,98 7,96 4,32 8,64 12,96	104920 (10695)
2405-1768		P9	9,4 14,4					12,56 17,56			62—144	62—180	3 4	1 2 3 4	— 3,98 7,96 4,32 8,64 12,96	

Размеры, мм

Обозначение протяжки	Ширина шпоночного паза <i>b</i>		<i>t₁</i>		<i>S₁</i>		<i>d</i>	<i>L</i>	Δ	Длина протягивания		Число прохо- дов	Номер прохо- да	<i>S</i>	Усилие протяги- вания <i>P</i> , Н (ккс)	
	Номин.	Поле допу- ска	Но- мина.	Пред- откл.	Не более	Не менее				Сталь и алюми- новые сплавы	Чугун, бронза, латунь					
2405-1188	Js9		9,4				12,56					3	1	—		
			2	3,98												
			14,4				17,56					4	1	—		
				2	4,32											
				3	8,64								4	12,96		
2405-1189	D10		9,4				12,56			81-200	81-225	3	1	—	11940 (1225)	
			2	3,98												
			14,4				17,56					4	1	—		
				2	4,32											
				3	8,64								4	12,96		
2405-1769	P9		9,4				12,56					3	1	—		
			2	3,98												
			14,4				17,56					4	1	—		
				2	4,32											
				3	8,64								4	12,96		
2405-1191	Js9		9,4	+0,3	1,00	0,70	160-170		0,6				4	1	—	
			2	3,07												
			14,4				17,56					6	1	—		
				2	2,84											
													3	5,67		
													4	8,51		
													5	11,35		
													6	14,19		
2405-1192	D10		9,4				12,56			101-260	101-260	4	1	—	151860 (15480)	
			2	3,07												
			14,4				17,56					6	1	—		
				2	2,84											
													3	5,67		
													4	8,51		
													5	11,35		
													6	14,19		

Размеры, мм

Обозначение протяжки	Ширина шпоночного паза <i>b</i>		<i>t₁</i>		<i>S₁</i>		<i>d</i>	<i>A</i>	Δ	Длина протяжки		Число прохо- дов	Номер прохо- да	<i>S</i>	Удельн. протяж- ки <i>P, H</i> (кгс)
	Номин.	Поле допу- ска	Но- мин.	Пред. откл.	Не более	Не менее				Сталь и алюми- ниевые сплавы	Чугун, бронза, латунь				
2405-1771	40	P9	9,4				160-170	12,56	0,6	101-260	101-260	4	1	—	151860 (15480)
								2					3,07		
								3					6,13		
								4					9,19		
								1					—		
								2					2,84		
			14,4				17,56				6	3	5,67		
												4	8,51		
												5	11,35		
												6	14,19		
2405-1193		Js9	10,4					13,93				2	1	—	
								2					6,87		
			15,4					18,93					3	1	
					2	5,93									
					3	11,87									
2405-1194		D10	10,4					13,93		65-100	65-130	2	1	—	94920 (9675)
													2	6,87	
			15,4					18,93					3	1	
					2	5,93									
					3	11,87									
2405-1772		P9	10,4	+0,3	1,00	0,70		13,93				2	1	—	
													2	6,87	
			15,4					18,93					3	1	
					2	5,93									
					3	11,87									
2405-1195	45	Js9	10,4				180-200	13,93	0,7			3	1	—	
													2	4,49	
													3	8,99	
			15,4					18,93					4	1	
					2	4,66									
					3	9,32									
					4	13,99									
2405-1196		D10	10,4					13,93		74-140	74-160	3	1	—	107440 (10975)
													2	4,49	
													3	8,99	
			15,4					18,93					4	1	
					2	4,66									
					3	9,32									
					4	13,99									
2405-1773		P9	10,4					13,93				3	1	—	
													2	4,49	
													3	8,99	

Размеры, мм

Обозначение протяжки	Ширина шпунцового паза b		t ₁		S ₁		d	A	Δ	Длина протягивания		Число прохо- дов	Номер прохо- да	S	Усилие протяги- вания P, Н (кге)
	Номинал.	Поле допус- ка	Но- минал.	Пред. откл.	Не более	Не менее				Сталь и алюми- ниевые сплавы	Чугун, бронза, латунь				
2405-1773		P9	15,4				18,93			74—140	74—160	4	1 2 3 4	— 4,66 9,32 13,99	107640 (10975)
2406-1197		Js9	10,4				13,93					3	1 2 3	— 4,49 8,99	
			15,4				18,93				4	1 2 3 4	— 4,66 9,32 13,99		
2405-1198		D10	10,4				13,93			81—200	81—200	3	1 2 3	— 4,49 8,99	151860 (15480)
			15,4				18,93				4	1 2 3 4	— 4,66 9,32 13,99		
2405-1774	45	P9	10,4				13,93					3	1 2 3	— 4,49 8,99	
			15,4	+0,3	1,00	0,70	180—200		0,7		4	1 2 3 4	— 4,66 9,32 13,99		
2405-1199		Js9	10,4				13,93					4	1 2 3 4	— 3,41 6,82 10,23	
			15,4				18,93				6	1 2 3 4 5 6	— 3,04 6,09 9,13 12,18 15,23		
											4	1 2 3 4	— 3,41 6,82 10,23		
											6	1 2 3 4 5 6	— 3,04 6,09 9,13 12,18 15,23		
2405-1201		D10	10,4			13,93			101—260	101—340	4	1 2 3 4	— 3,41 6,82 10,23	170840 (17415)	
			15,4			18,93					6	1 2 3 4 5 6	— 3,04 6,09 9,13 12,18 15,23		

Продолжение табл. 3

Размеры, мм

Обозначение проточки	Ширина шпоночного паза b		t ₁		S ₁		d	d	Δ	Длина протягивания		Число прохо- дов	Номер прохо- да	S	Усилие протяги- вания P, Н (кгс)
	Номин.	Поле допу- ска	Но- мин.	Пред. откл.	Не более	Не менее				Сталь и алюми- ниевые сплавы	Чугун, бронза, латунь				
2405-1775	45	P9	10,4				180-200			101-260	101-340	4	1	—	170840 (17415)
													2	3,41	
													3	6,82	
													4	10,23	
													5	13,93	
													6	18,93	
2405-1202	50	Js9	11,4				210-230			65-100	65-130	3	1	—	105360 (10740)
													2	4,96	
													3	9,92	
													4	15,09	
													5	21,09	
													6	27,09	
2405-1203	50	D10	11,4	+0,3	1,00	0,70	210-230			65-100	65-130	5	1	—	105360 (10740)
													2	3,98	
													3	7,96	
													4	11,94	
													5	15,92	
													6	21,09	
2405-1776	50	P9	11,4				210-230			65-100	65-130	3	1	—	140480 (14320)
													2	4,96	
													3	9,92	
													4	15,09	
													5	21,09	
													6	27,09	
2405-1204	50	Js9	11,4				210-230			62-144	62-144	5	1	—	140480 (14320)
													2	3,98	
													3	7,96	
													4	11,94	
													5	15,92	
													6	21,09	

Размеры, мм

Обозначение протяжки	Ширина шпоночного паза <i>b</i>		<i>t₁</i>		<i>S₁</i>		<i>d</i>	<i>L</i>	Δ	Давия протягивания		Число проходов	Номер прохода	<i>S</i>	Условия протягивания <i>P, H</i> (кгс)
	Номинал	Поле допуска	Номинал	Пред. откл.	Не более	Не менее				Сталь и алюмини- евые сплавы	Чугун, бронза, латунь				
2405-1205	D10	11,4					15,09			62—144	62—144	3	1	—	140480 (14320)
													2	4,96	
													3	9,92	
													4	—	
													5	15,92	
2405-1777	P9	17,4				21,09				62—144	62—144	5	1	—	140480 (14320)
													2	3,98	
													3	7,96	
													4	11,94	
													5	15,92	
2405-1206	50	Js9	+0,3		1,00	0,70	210—230		0,7			5	1	—	131060 (13360)
													2	2,96	
													3	5,94	
													4	8,92	
													5	11,85	
2405-1207	D10	11,4					15,09			81—200	81—200	5	1	—	131060 (13360)
													2	2,96	
													3	5,94	
													4	8,92	
													5	11,85	
2405-1207	D10	17,4					21,09			81—200	81—200	7	1	—	131060 (13360)
													2	2,97	
													3	5,94	
													4	8,91	
													5	11,89	

Продолжение табл. 3

Размеры, мм

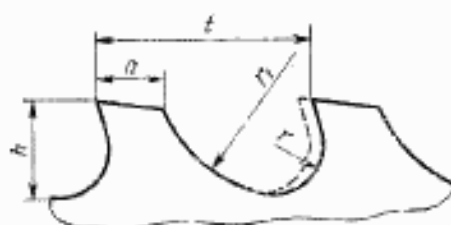
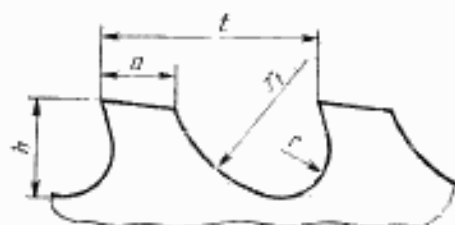
Обозначение протяжки	Ширина шпоночного ваза b		t ₁		S ₁		d	A	Δ	Длина протягивания		Число прохо- дов	Номер прохо- да	S	Усилие протяги- вания P, Н (кгс)		
	Номи- нал.	Поле допу- ска	Но- мин.	Пред. откл.	Не более	Не менее				Сталь и алюми- новые сплавы	Чугун, бронза, латунь						
2405-1778	P9		11,4				15,09			81—200	81—280	5	1	—	131060 (13360)		
													2	2,96			
													3	5,94			
													4	8,92			
													5	11,85			
													1	—			
													2	2,97			
	3	5,94															
	7	4	8,91														
		5	11,89														
		6	14,86														
		7	17,85														
		2405-1208	Jz9	50	11,4	+0,3	1,00	0,70	210—230	21,09	0,7			6		1	—
																2	2,44
3															4,88		
4	7,33																
5	9,78																
6	12,23																
8	1	—															
	2	2,60															
	3	5,20															
	4	7,80															
	5	10,41															
	6	13,01															
	7	15,61															
	8	18,23															
2405-1209	D10		11,4				15,09			101—260	101—340	6	1	—	158780 (16185)		
													2	2,44			
													3	4,88			
													4	7,33			
													5	9,78			
													6	12,23			
	8	1	—														
		2	2,60														
		3	5,20														
		4	7,80														
		5	10,41														
		6	13,01														
		7	15,61														
		8	18,23														

Размеры, мм

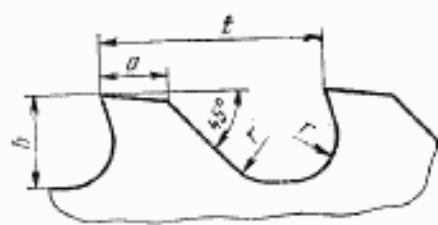
Обозначение протяжки	Ширина шпоночного паза b		t_1		S_1		d	A	Δ	Длина протягивания		Число прохо- дов	Номер прохо- да	S	Усилия протягива- ния P, H (кгс)
	Номин.	Поло- добоу- ска	Но- мин.	Пред. откл.	Не более	Не менее				Сталь и алюми- новые сплавы	Чугун, бронза, латунь				
2405-1779	50	P9	11,4	+0,3	1,00	0,70	210—230	15,09	0,7	101—260	101—340	6	1	—	158780 (16185)
													2	2,44	
													3	4,88	
													4	7,33	
			5	9,78											
			6	12,23											
			1	—											
			2	2,60											
	3	5,20													
	4	7,80													
	5	10,41													
	6	13,01													
	7	15,61													
	8	18,23													
				17,4				21,09				8			

ФОРМА И РАЗМЕРЫ ПРОФИЛЯ ЗУБЬЕВ

Форма 1. Профиль с удлиненной стружечной канавкой (У)



Форма 2



Размеры, мм

Таблица 4

Номер профиля	t	a	r ₁	r ₂	Активная площадь F мм ²	
1	4,5	2,0	1,5	1,0	3,1	
1У	5,0		1,2			
2	6,0	2,5	1,7	1,3	4,9	
3	7,0	3,0	2,2	1,5	7,1	
4	8,0	2,7	3,0		5,7	
5	9,0	4,0	2,5	2,0	6	12,6
5У		3,5				9,6
6	10,0	4,5	3,0	2,3	15,9	
7	12,0	5,0	4,0	2,5	7	19,6
7У		6,0				28,3
8	14,0	7,0	5,0	3,0	10	28,3
8У	16,0	8,0	5,0	3,5	11	38,5
9			4,5			
10	18,0	9,0	6,0	4,0	12	50,3
10У	20,0	9,0	5,0	4,5	14	63,6
11			6,0			
11У	7,0	10,0	7,0	5,0	16	78,5
12	24,0	12,0	6,5	6,0	18	113,1
13	26,0	14,0	9,0	7,0	22	153,9

Примечание. Форма 1 зубьев является предпочтительной.

ИНФОРМАЦИОННЫЕ ДАННЫЕ

1. РАЗРАБОТАН И ВНЕСЕН Министерством станкостроительной и инструментальной промышленности СССР

РАЗРАБОТЧИКИ:

Л. В. Барон, А. Г. Ильвер, Г. Н. Осипова, И. Н. Зазулина

2. УТВЕРЖДЕН И ВВЕДЕН В ДЕЙСТВИЕ Постановлением Государственного комитета СССР по управлению качеством продукции и стандартам от 01.02.1990 № 135

3. ВЗАМЕН ГОСТ 18217—80

4. ССЫЛОЧНЫЕ НОРМАТИВНО-ТЕХНИЧЕСКИЕ ДОКУМЕНТЫ

Обозначения НТД, на которых дана ссылка	Номер пункта
ГОСТ 4043—70	5
ГОСТ 10748—79	Вводная часть
ГОСТ 16491—80	12
ГОСТ 18220—90	13
ГОСТ 20365—74	3
ГОСТ 23360—78	Вводная часть
ГОСТ 24071—80	Вводная часть