



**ГОСУДАРСТВЕННЫЙ СТАНДАРТ
СОЮЗА ССР**

ВТУЛКИ ПЕРЕХОДНЫЕ ДЛЯ ЦЕНТРОВ

КОНСТРУКЦИЯ И РАЗМЕРЫ

ГОСТ 18258—72

Издание официальное

Цена 3 коп.

ГОСУДАРСТВЕННЫЙ КОМИТЕТ СССР ПО СТАНДАРТАМ

Москва

ВТУЛКИ ПЕРЕХОДНЫЕ ДЛЯ ЦЕНТРОВ

Конструкция и размеры

ГОСТ
18258-72*Transitional bushes for
centres. Design and
dimensionsВзамен
МН 4484-63Постановлением Государственного комитета стандартов Совета Министров СССР
от 29 ноября 1972 г. № 2172 срок введения установлен
с 01.07.74

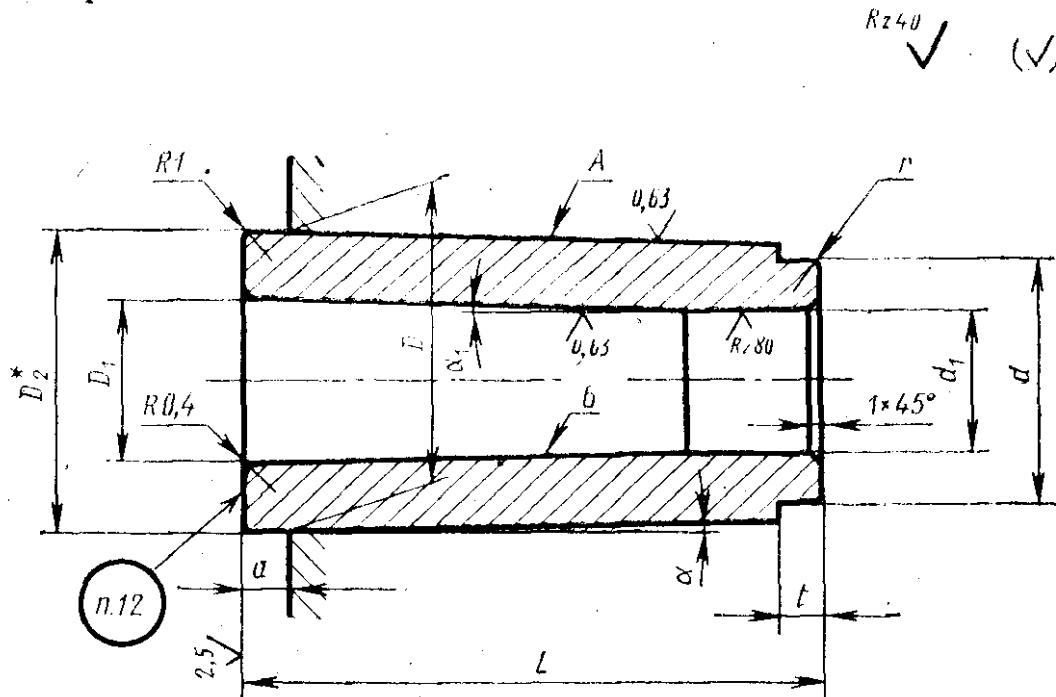
Проверен в 1986 г.

Несоблюдение стандарта преследуется по закону

1. Настоящий стандарт распространяется на переходные втулки для центров с наружными конусами Морзе и метрическим, применяемые в токарных, кругло-шлифовальных и других металлообрабатывающих станках.

(Измененная редакция, Изм. № 2).

2. Конструкция и размеры втулок должны соответствовать указанным на чертеже и в таблице.



* Размер для справок.

Издание официальное

Перепечатка воспрещена

* Переиздание (июль 1986 г.) с Изменениями № 1, 2, утвержденными
в октябре 1980 г., феврале 1986 г. (ИУС 2-80, 5-86).

© Издательство стандартов, 1986

Размеры

Обозначение штука	Конус наружный	Конус внутренний Морзе	Наружный		
			<i>D</i>	<i>D</i> ₂	
6101-0121	Морзе	1	0	12,065	12,240
6101-0122		2		17,780	18,030
6101-0123		1	3	23,825	24,076
6101-0124					
6101-0125		2	1	31,267	31,605
6101-0126					
6101-0127		4	2	44,399	44,741
6101-0128			3		
6101-0129			2	63,348	63,760
6101-0130		5	3		
6101-0131			4	80,000	80,400
6101-0132			3		
6101-0133		6	4	100,000	100,500
6101-0134			5		
6102-0111	Метри- ческий	80	5	120,000	120,600
6102-0112		100	6	100,000	100,500
6102-0113					
6102-0114		120		120,000	120,600

Пример условного обозначения переходной втулки
Втулка 6101-0121 1/0 ГОСТ 18258—72

То же, с наружным метрическим конусом диаметром 80 мм и
Втулка 6102-0111 80/5 ГОСТ 18258—72

(Измененная редакция, Изм. № 1).

В мм

конус					Внутренний конус			L	Масса 10 шт. кг, не более
d (поле до- пуска h12)	a	t	r	α	D ₁	d ₁ (поле до- пуска H12)	α ₁		
8	3,5	3		1°25'43"	9,045	7,2	1°29'27"	45	0,15
13	5,0	4	0,2	1°25'50"					0,42
18			0,6	1°26'16"	12,065	9,7	1°25'43"	55	1,27
24	6,5	5	1,0	1°29'16"	17,780	15,0	1°25'50"	65	0,88
					12,065	9,7	1°25'43"	70	3,25
					17,780	15,0	1°25'50"	75	2,58
35	8,0	6	2,5	1°30'26"	23,825	20,5	1°26'16"	95	1,75
					31,267	26,5	1°29'16"	100	7,81
					23,825	20,5	1°26'16"	110	7,56
52	10,0	7	4,0	1°29'36"	31,267	26,5	1°29'16"	130	5,49
					44,399	38,5	1°30'26"	135	21,67
					44,399	38,5	1°30'26"	150	19,15
65	12,0	8	5,0	1°25'55"	63,348	56,0	1°29'36"	170	33,03
									21,08
85		10	6,0						51,14
100		11							101,78

с наружным конусом Морзе 1 и внутренним конусом Морзе 0:

внутренним конусом Морзе 5;

3. Материал — сталь марки 40X по ГОСТ 4543—71.

Допускается замена на сталь других марок с механическими свойствами не ниже, чем у стали марки 40X.

4. Твердость — 46,5 ... 51,5 HRC_э.

(Измененная редакция, Изм. № 2).

5. Допуски, методы и средства контроля конусов — по ГОСТ 2848—75. Степень точности внутренних конусов — АТ7, наружных — АТ6.

(Измененная редакция, Изм. № 1).

6. Допуск радиального биения поверхности *Б* относительно поверхности *А* для втулок с наружным конусом Морзе — не более 0,005 мм и с наружным конусом метрическим — не более 0,01 мм.

(Измененная редакция, Изм. № 1, 2).

7, 8. (Исключены, Изм. № 1).

9. Неуказанные предельные отклонения размеров: H14; h14, $\pm \frac{t_2}{2}$.

(Измененная редакция, Изм. № 2).

10. (Исключен, Изм. № 1).

11. На рабочих поверхностях втулок дефекты не допускаются; на остальных поверхностях втулок не должно быть дефектов, ухудшающих внешний вид и эксплуатационные качества.

12. Маркировка, упаковка, транспортирование и хранение втулок — по ГОСТ 17166—71.

Маркировать: обозначение и товарный знак предприятия-изготовителя.

Приложение. (Исключено, Изм. № 2).

Редактор *М. А. Глазунова*
Технический редактор *Э. В. Митяй*
Корректор *С. И. Ковалева*

Сдано в наб. 25.08.86 Подп. в печ. 26.09.86 0,5 усл. п. л. 0,5 усл. кр.-отт. 0,24 уч.-изд. л.
Тираж 8000 Цена 3 коп.

Ордена «Знак Почета» Издательство стандартов, 123840, Москва, ГСП,
Новопресненский пер., д. 3.
Вильнюсская типография Издательства стандартов, ул. Миндауго, 12/14. Зак. 4252