



ГОСУДАРСТВЕННЫЙ СТАНДАРТ
СОЮЗА ССР

ВТУЛКИ ПЕРЕХОДНЫЕ ДЛЯ ЦЕНТРОВ

КОНСТРУКЦИЯ И РАЗМЕРЫ

ГОСТ 18258—72

Издание официальное

БЗ 8—92

ИЗДАТЕЛЬСТВО СТАНДАРТОВ
Москва

Редактор *А. Л. Владимиров*
Технический редактор *В. Н. Малькова*
Корректор *Л. Я. Митрофанова*

Сдано в наб. 18.08.93. Подп. к печ. 23.09.93. Усл. п. л. 0,35. Усл. кр.-отт. 0,35.
Уч.-изд. л. 0,27. Тираж 552 экз. С 650

Ордена «Знак Почета» Издательство стандартов, 107076, Москва, Колодезный пер., 14.
Калужская типография стандартов, ул. Московская, 256. Зак. 1760

ВТУЛКИ ПЕРЕХОДНЫЕ ДЛЯ ЦЕНТРОВ

Конструкция и размеры

Adapters for centres.
Design and dimensionsГОСТ
18258—72*Взамен
МН 4484—63

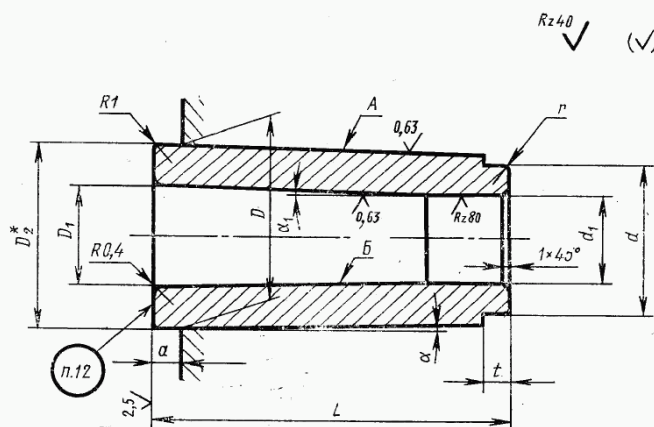
Постановлением Государственного комитета стандартов Совета Министров СССР от 29 ноября 1972 г. № 2172 срок введения установлен с 01.07.74

Проверен в 1986 г.

1. Настоящий стандарт распространяется на переходные втулки для центров с наружными конусами Морзе и метрическим, применяемые в токарных, кругло-шлифовальных и других металлообрабатывающих станках.

(Измененная редакция, Изм. № 2).

2. Конструкция и размеры втулок должны соответствовать указанным на чертеже и в таблице.



* Размер для справок.

Издание официальное

Перепечатка воспрещена

* Переиздание (август 1993 г.) с Изменениями № 1, 2, утвержденными в октябре 1980 г., феврале 1986 г. (ИУС 2—80, 5—86).

© Издательство стандартов, 1993

Размеры, мм

Обозначение штука	Конус наружный	Конус внутренний Морзе	Наружный		
			D	D_2	
6101-0121	Морзе	1	12,065	12,240	
6101-0122					
6101-0123		2	17,780	18,030	
6101-0124					
6101-0125		3	23,825	24,076	
6101-0126					
6101-0127		4	1	31,267	31,605
6101-0128			2		
6101-0129			3		
6101-0130		5	2	44,399	44,741
6101-0131			3		
6101-0132			4		
6101-0133		6	3	63,348	63,760
6101-0134			4		
	5				
6102-0111	Метри- ческий	80	80,000	80,400	
6102-0112					
6102-0113		100	100,000	100,500	
6102-0114					120

Размеры, мм

конус					Внутренний конус			L	Масса 10 шт. кг. не более			
d h12	a	t	r	α	D _i	d _i H12	α_1					
8	3,5	3		1°25'43"	9,045	7,2	1°29'27"	45	0,15			
13			0,2	1°25'50"					0,60			
	5,0	4			12,065	10,2	1°25'43"	55	0,42			
18				0,6	1°26'16"	17,780	9,7		1°25'50"	1,27		
	6,5	5	1,0	1°29'16"	12,065	9,7	1°25'43"	70	3,25			
24							17,780		15,0	1°25'50"	2,58	
							23,825		20,5	1°26'16"	75	11,75
	8,0	6	2,5	1°30'26"	17,780	15,0	1°25'50"	85	7,81			
35							23,825		20,5	1°26'16"	95	7,56
							31,267		26,5	1°29'16"	100	5,49
	8,0	7	4,0	1°29'36"	23,825	20,5	1°26'16"	110	21,67			
52							31,267		26,5	1°29'16"	110	19,15
							44,399		38,5	1°30'26"	130	16,62
65		8	5,0		44,399	38,5	1°30'26"	135	33,03			
	10,0	10,0		1°25'55"	63,348	56,0	1°29'36"	150	21,08			
85											51,14	
100	12,0	11	6,0					170	101,78			

Пример условного обозначения переходной втулки с наружным конусом Морзе 1 и внутренним конусом Морзе 0:
Втулка 6101-0121 1/0 ГОСТ 18258—72

То же, с наружным метрическим конусом диаметром 80 мм и внутренним конусом Морзе 5:

Втулка 6102-0111 80/5 ГОСТ 18258—72

(Измененная редакция, Изм. № 1).

3. Материал — сталь марки 40Х по ГОСТ 4543—71.

Допускается замена на сталь других марок с механическими свойствами не ниже, чем у стали марки 40Х.

4. Твердость — 46,5... 51,5 НРС_э.

(Измененная редакция, Изм. № 2).

5. Допуски, методы и средства контроля конусов — по ГОСТ 2848—75. Степень точности внутренних конусов — АТ7, наружных — АТ6.

(Измененная редакция, Изм. № 1).

6. Допуск радиального биения поверхности *В* относительно поверхности *А* для втулок с наружным конусом Морзе — не более 0,005 мм и с наружным конусом метрическим — не более 0,01 мм.

(Измененная редакция, Изм. № 1, 2).

7, 8. **(Исключены, Изм. № 1).**

9. Неуказанные предельные отклонения размеров: Н14; h14,
 $\pm \frac{t_2}{2}$

(Измененная редакция, Изм. № 2).

10. **(Исключен, Изм. № 1).**

11. На рабочих поверхностях втулок дефекты не допускаются; на остальных поверхностях втулок не должно быть дефектов, ухудшающих внешний вид и эксплуатационные качества.

12. Маркировка, упаковка, транспортирование и хранение втулок — по ГОСТ 17166—71.

Маркировать: обозначение и товарный знак предприятия-изготовителя.

Приложение. **(Исключено, Изм. № 2).**