

ГОСТ 18259—72

МЕЖГОСУДАРСТВЕННЫЙ СТАНДАРТ

---

**ЦЕНТРЫ УПОРНЫЕ  
С КОНУСНОСТЬЮ 1:10 И 1:7**

**КОНСТРУКЦИЯ И РАЗМЕРЫ**

Издание официальное

ИПК ИЗДАТЕЛЬСТВО СТАНДАРТОВ  
Москва

## МЕЖГОСУДАРСТВЕННЫЙ СТАНДАРТ

ЦЕНТРЫ УПОРНЫЕ  
С КОНУСНОСТЬЮ 1:10 И 1:7

## Конструкция и размеры

Thrust centres with cone 1:10 and 1:7.  
Design and dimensionsГОСТ  
18259—72Взамен  
ГОСТ 7344—55  
в части типа А

МКС 25.060.10

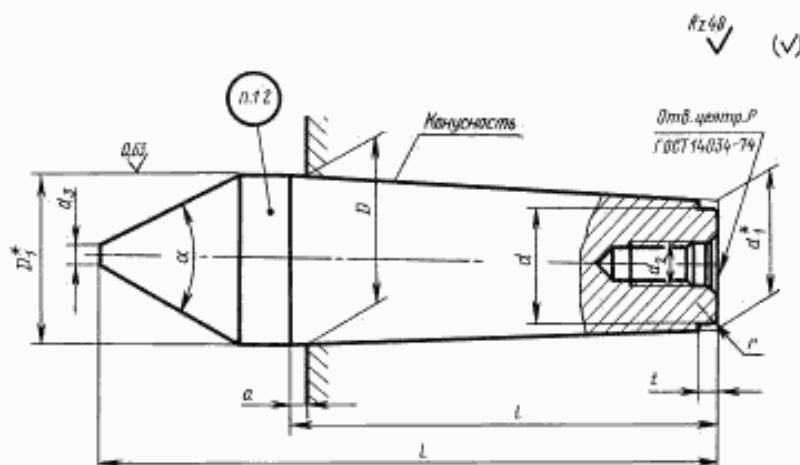
Постановлением Государственного комитета стандартов Совета Министров СССР от 29 ноября 1972 г. № 2173  
дата введения установлена 01.07.74

Ограничение срока действия снято Постановлением Госстандарта от 06.02.86 № 281

1. Настоящий стандарт распространяется на упорные центры нормальной и повышенной точности, предназначенные для базирования деталей с центровыми отверстиями по ГОСТ 14034—74 при обработке их на средних и тяжелых металлорежущих станках.

(Измененная редакция, Изм. № 2).

2. Конструкция и размеры центров должны соответствовать указанным на чертеже и в таблице.



\* Размеры для справок.

3. Материал — сталь марки У8 по ГОСТ 1435—99.

Допускается замена на сталь других марок с механическими свойствами не ниже, чем у стали марки У8.

Рабочие конусы  $\alpha$  допускаются наплавлять прутковым сормайтот по ГОСТ 21449—75. Толщина наплавленного слоя — не более 3 мм.

Допускается изготавливать центры с твердосплавными вставками в рабочем конусе. Материал вставок — твердый сплав марки ВК8 по ГОСТ 3882—74.

Издание официальное

Перепечатка воспрещена

★

Издание (февраль 2003 г.) с Изменениями № 1, 2, утвержденными в октябре 1980 г.,  
феврале 1986 г. (ИУС 12—80, 5—86).

© ИПК Издательство стандартов, 2003

Размеры, мм

Обозначение центров при $\alpha$		Конусность	D		D <sub>1</sub>	d	d <sub>1</sub>	d <sub>2</sub>	d <sub>3</sub>	L при $\alpha$		f	a	r	r	Масса, кг = при $\alpha$ , не более	
			Номинал.	Пред. откл.						60°	75°					60°	75°
60°	75°																
7032-0171	7032-0089	1:10	80	+0,120	80,70	56	60,700									8,44	8,37
7032-0172	7032-0090	1:7			81,00	48	52,428	M20			290	200		8		7,30	7,15
7032-0173	7032-0091	1:10	90		90,70	64	68,700		2,5		320	220	7			11,10	10,65
7032-0174	7032-0092	1:7			91,00	55	59,571									10,26	9,85
7032-0175	7032-0093	1:10	100		100,70	72	76,700				350	240				15,05	14,35
7032-0176	7032-0094	1:7		+0,140	101,00	62	66,714									13,85	13,15
7032-0177	7032-0095	1:10	110		111,00	80	85,000				380	260				19,85	19,17
7032-0178	7032-0096	1:7			111,43	69	74,258	M30								18,10	17,35
7032-0179	7032-0097	1:10	120		121,00	88	93,000		3		410	280	10			24,85	22,95
7032-0180	7032-0098	1:7			121,43	76	81,428									23,15	22,25
7032-0181	7032-0099	1:10	140		141,00	104	109,000				465	320		12		38,40	37,60
7032-0182	7032-0100	1:7			141,43	90	95,713									36,45	35,70
7032-0183	7032-0101	1:10	160		161,50	120	125,500		4		525	360				55,85	54,75
7032-0184	7032-0102	1:7		+0,160	162,14	105	110,713									54,95	54,15
7032-0185	7032-0103	1:10	180		181,50	136	141,500	M36			585	400	15			81,50	79,30
7032-0186	7032-0104	1:7			182,14	120	124,999									74,50	72,90
7032-0187	7032-0105	1:10	200		201,51	152	157,500		5		645	440				107,50	104,10
7032-0188	7032-0106	1:7		+0,185	202,14	135	139,285									102,50	100,10

Примечание. Центры диаметром D = 90; 110; 140; 180 мм изготовить по заказу потребителя.

Пример условного обозначения упорного центра нормальной точности диаметром D = 80 мм, конусностью 1:10 и углом  $\alpha = 60^\circ$ :

Центр 7032-0171 ГОСТ 18259—72

То же, повышенной точности:

Центр 7032-0171 П ГОСТ 18259—72

(Измененная редакция, Изм. № 1, 2).

### С. 3 ГОСТ 18259—72

4. Твердость рабочего конуса — 59 . . . 63 HRC<sub>2</sub>, твердость хвостовика — 41,5 . . . 46,5 HRC<sub>2</sub>.
- 3, 4. **(Измененная редакция, Изм. № 1, 2).**
5. Шероховатость поверхностей рабочего конуса и конуса хвостовика не более:  
*Ra* 0,63 мкм — для нормальной точности;  
*Ra* 0,32 мкм — для повышенной точности.
6. Допуск радиального биения поверхности рабочего конуса относительно конуса хвостовика: 0,01 мм — для центров нормальной точности; 0,005 мм — для центров повышенной точности.  
**(Измененная редакция, Изм. № 1, 2).**
7. Конусность хвостовика проверять калибром-втулкой по ГОСТ 24932—81 на краску; толщина слоя краски — не более 4 мкм. Прилегание должно быть не менее 85 % рабочей поверхности конуса.
8. Предельные отклонения угла рабочего конуса — + 20'.
9. Неуказанные предельные отклонения размеров: H14, h14,  $\pm \frac{f_3}{2}$ .
- (Измененная редакция, Изм. № 2).**
10. Наружный диаметр в средней части конуса хвостовика допускается занижать на глубину не более 0,5 мм.  
Длина заниженной части должна быть не более  $\frac{1}{3}$  длины образующей конуса.
11. Маркировка, упаковка, транспортирование и хранение центров — по ГОСТ 17166—71.
12. Маркировать: обозначение центра и товарный знак предприятия-изготовителя.

**ПРИЛОЖЕНИЕ. (Исключено, Изм. № 2).**

Редактор *В.И. Копысов*  
Технический редактор *В.И. Прусакова*  
Корректор *М.В. Бучная*  
Компьютерная верстка *С.В. Рябовой*

Изд. лиц. № 02354 от 14.07.2000. Сдано в набор 20.01.2003. Подписано в печать 12.03.2003. Усл.печ.л. 0,47. Уч.-изд.л. 0,35.  
Тираж 76 экз. С. 9950. Зак. 85.

ИПК Издательство стандартов, 107076 Москва, Колодезный пер., 14.  
<http://www.standards.ru> e-mail: [info@standards.ru](mailto:info@standards.ru)  
Набрано и отпечатано в ИПК Издательство стандартов.