

**ЦЕНТРЫ УПОРНЫЕ С ОТЖИМНОЙ
ГАЙКОЙ И КОНУСНОСТЬЮ 1:10 И 1:7**

КОНСТРУКЦИЯ И РАЗМЕРЫ

Издание официальное

М Е Ж Г О С У Д А Р С Т В Е Н Н Ы Й С Т А Н Д А Р Т

**ЦЕНТРЫ УПОРНЫЕ С ОТЖИМНОЙ ГАЙКОЙ
И КОНУСНОСТЬЮ 1:10 И 1:7**

Конструкция и размеры

Thrust centres with screwed-off nut and cone 1:10 and 1:7.
Design and dimensions

**ГОСТ
18260—72
Взамен
ГОСТ 7344—55
в части типа Б**

МКС 25.060.99

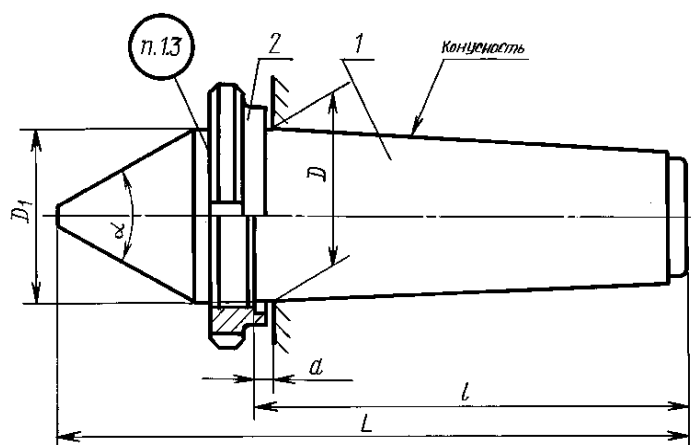
Постановлением Государственного комитета стандартов Совета Министров СССР от 29 ноября 1972 г. № 2173 дата введения установлена 01.07.74

Ограничение срока действия снято Постановлением Госстандарта от 06.02.86 № 281

Настоящий стандарт распространяется на упорные центры с отжимной гайкой нормальной и повышенной точности, предназначенные для базирования деталей с центровыми отверстиями по ГОСТ 14034—74 при обработке их на средних и тяжелых металлорежущих станках.
(Измененная редакция, Изм. № 2).

1. КОНСТРУКЦИЯ И РАЗМЕРЫ

1.1. Конструкция и размеры центров должны соответствовать указанным на черт. 1 и в табл. 1.



Черт. 1

(Измененная редакция, Изм. № 1, 2).

- 1.2. Маркировка, упаковка, транспортирование и хранение центров — по ГОСТ 17166—71.
1.3. Маркировать: обозначение центра и товарный знак предприятия-изготовителя.
1.4. (Исключен, Изм. № 2).

Издание официальное

Перепечатка воспрещена



Издание (март 2003 г.) с Изменениями № 1, 2, утвержденными в октябре 1980 г., феврале 1986 г.
(ИУС 12—80, 5—86).

© ИПК Издательство стандартов, 2003

Таблица 1

Размеры, мм

Обозначения центров при α	Конусность	D	D_1	a	L при α		l	Масса, кг \approx при α , не более		Дет. 1 Центр	Дет. 2 Гайка
					60°	75°		60°	75°		
60°	75°									1	1
										Обозначения деталей	
7032-0157	1:10	80	80,70		300	285	200	9,66	9,55	7032-0157/001	7032-1039/001
7032-0158	1:7		81,00					8,57	8,37	7032-0158/001	7032-1040/001
7032-0159	1:10	90	90,70	7	335	315	220	12,62	12,22	7032-0159/001	7032-1041/001
7032-0161	1:7		91,00					10,82	11,42	7032-0161/001	7032-1042/001
7032-0162	1:10	100	100,70		370	345	240	17,17	16,47	7032-0162/001	7032-1043/001
7032-0126	1:7		101,00					15,97	15,27	7032-0126/001	7032-1044/001
7032-0127	1:10	110	111,00		405	380	260	22,91	23,51	7032-0127/001	7032-1045/001
7032-0128	1:7		111,43					21,81	21,11	7032-0128/001	7032-1046/001
7032-0129	1:10	120	121,00	10	440	415	280	28,90	28,10	7032-0129/001	7032-1047/001
7032-0130	1:7		121,43					27,20	26,10	7032-0130/001	7032-1048/001
7032-0131	1:10	140	141,00		500	475	320	45,92	45,12	7032-0131/001	7032-1049/001
7032-0132	1:7		141,43					43,95	42,35	7032-0132/001	7032-1050/001
7032-0133	1:10	160	161,50		565	535	360	67,15	66,05	7032-0133/001	7032-1051/001
7032-0134	1:7		162,14					66,25	66,55	7032-0134/001	7032-1052/001
7032-0135	1:10	180	181,50	15	630	595	400	97,60	95,50	7032-0135/001	7032-1053/001
7032-0136	1:7		182,14					91,15	90,10	7032-0136/001	7032-1054/001
7032-0137	1:10	200	201,51		695	655	440	130,10	126,70	7032-0137/001	7032-1055/001
7032-0138	1:7		202,14					125,10	122,70	7032-0138/001	7032-1056/001

Примечание. Центры диаметром $D = 90; 110; 140; 180$ мм изготавливать по заказу потребителя.

Пример условного обозначения упорного центра с отжимной гайкой нормальной точности диаметром $D = 80$ мм, конусностью 1:10 и углом $\alpha = 60^\circ$:

Центр 7032-0157 ГОСТ 18260—72

То же, повышенной точности:

Центр 7032-0157 П ГОСТ 18260—72

Таблица 2

Размеры, мм

Обозначение центров при α		Применяемость при α		Конусность	D		D ₁	D ₂	d	d ₁	d ₂	d ₃	L при α		l	l ₁	a	f	r	Масса, кг, при α , не более	
		60°	75°		Номинал.	Пред. откл.							60°	75°						60°	75°
60°	75°	7032-0157/001	7032-0139/001	1:10	80	+0,120	80,70	M85 × 2	56	60,700			300	285	200	20				8,94	8,85
		7032-0158/001	7032-0140/001	1:7			81,00		48	52,428	M20									7,85	7,65
		7032-0159/001	7032-0141/001	1:10	90		90,70	M95 × 2	64	68,700		2,5	335	315	220	25	7			11,85	11,45
		7032-0161/001	7032-0142/001	1:7			91,00		55	59,571										11,05	10,65
		7032-0162/001	7032-0143/001	1:10	100		100,70	M105 × 2	72	76,700			370	345	240	30				16,36	15,65
		7032-0126/001	7032-0144/001	1:7		+0,140	101,00		62	66,714										15,15	14,45
		7032-0127/001	7032-0145/001	1:10	110		111,00	M120 × 2	80	85,000	M30	3,0	405	380	260	35				21,85	21,25
		7032-0128/001	7032-0146/001	1:7			111,43		69	74,258										20,15	19,45
		7032-0129/001	7032-0147/001	1:10	120		121,00	M125 × 2	88	93,000			440	415	280	40	10			27,15	26,25
		7032-0130/001	7032-0148/001	1:7			121,43		76	81,428										25,45	24,25
		7032-0131/001	7032-0149/001	1:10	140		141,00	M150 × 2	104	109,000			500	475	320	45				42,45	41,65
		7032-0132/001	7032-0150/001	1:7			141,43		90	95,713		4,0								40,45	39,85
		7032-0133/001	7032-0151/001	1:10	160		161,50	M180 × 3	120	125,500			565	535	360	50				62,85	61,75
		7032-0134/001	7032-0152/001	1:7			162,14		105	110,713										61,95	61,25
		7032-0135/001	7032-0153/001	1:10	180		181,50	M200 × 3	136	141,500	M36		630	595	400	55	15			91,25	89,15
		7032-0136/001	7032-0154/001	1:7			182,14		120	124,999		5,0								84,55	82,90
		7032-0137/001	7032-0155/001	1:10	200		201,51	M220 × 3	152	157,500			695	655	440	60				122,50	119,10
		7032-0138/001	7032-0156/001	1:7		+0,185	202,14		135	139,285										117,50	115,10

Пример условного обозначения упорного центра нормальной точности диаметром $D = 80$ мм, конусностью 1:10 и углом $\alpha = 60^\circ$:

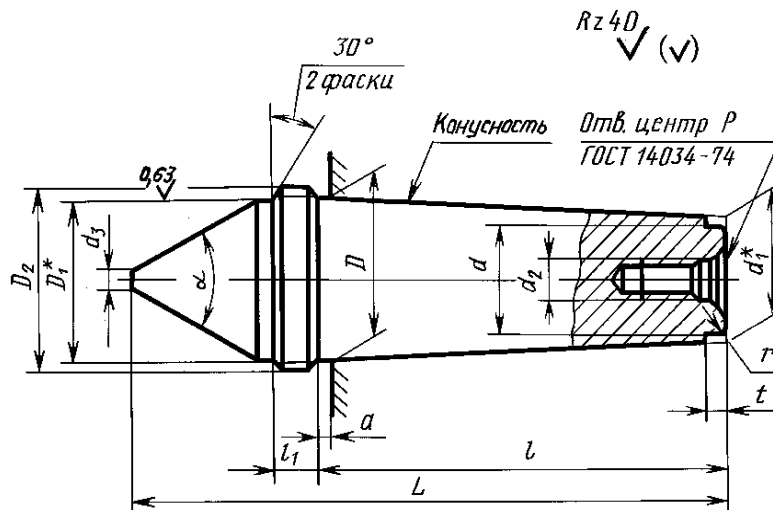
Центр 7032-0157/001 ГОСТ 18260—72

То же, повышенной точности:

Центр 7032-0157/001 П ГОСТ 18260—72

2. КОНСТРУКЦИЯ И РАЗМЕРЫ ЦЕНТРОВ (деталь 1)

2.1. Конструкция и размеры центров должны соответствовать указанным на черт. 2 и в табл. 2.



* Размеры для справок.

Черт. 2

(Измененная редакция, Изм. № 1).

2.2. Материал — сталь марки У8 по ГОСТ 1435—99.

Допускается замена на сталь других марок с механическими свойствами не ниже, чем у стали марки У8.

Рабочие конусы α допускается наплавлять прутковым сормайтот по ГОСТ 21449—75. Толщина наплавленного слоя — не более 3 мм.

2.3. Твердость рабочего конуса — 59...63 HRC₃, твердость хвостовика — 41,5...46,5 HRC₃.

(Измененная редакция, Изм. № 1, 2).

2.4. Резьба метрическая — по ГОСТ 24705—81, поле допуска резьбы — 8g по ГОСТ 16093—81.

(Измененная редакция, Изм. № 2).

2.5. Шероховатость поверхностей рабочего конуса и конуса хвостовика не более:

Ra 0,63 мкм — для нормальной точности;

Ra 0,32 мкм — для повышенной точности.

Шероховатость поверхности резьбы Ra 2,5 мкм.

(Измененная редакция, Изм. № 1).

2.6. Допуск радиального биения поверхности рабочего конуса относительно конуса хвостовика: 0,01 мм — для центров нормальной точности; 0,005 мм — для центров повышенной точности.

(Измененная редакция, Изм. № 1, 2).

2.7. Конусность хвостовика проверять калибром-втулкой по ГОСТ 24932—81 на краску; толщина слоя краски — не более 4 мкм. Прилегание должно быть не менее 85 % рабочей поверхности конуса.

2.8. Предельные отклонения угла рабочего конуса — $+20'$.

2.9. Неуказанные предельные отклонения размеров: H14, h14, $\pm \frac{t_2}{2}$.

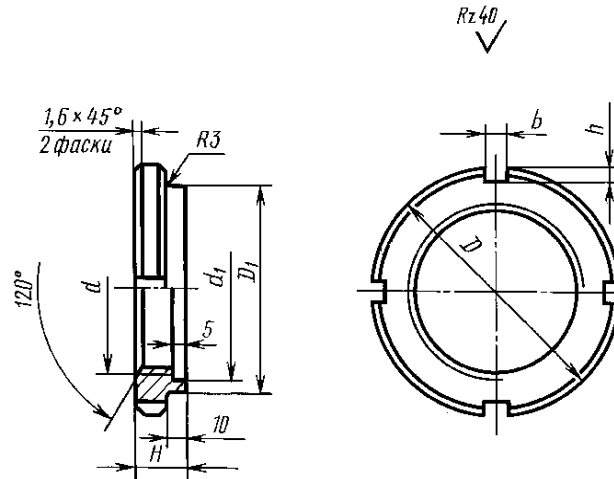
(Измененная редакция, Изм. № 2).

2.10. Наружный диаметр в средней части конуса хвостовика допускается занижать на глубину не более 0,5 мм.

Длина заниженной части должна быть не более $\frac{1}{3}$ длины образующей конуса.

3. КОНСТРУКЦИЯ И РАЗМЕРЫ ГАЕК (деталь 2)

3.1. Конструкция и размеры гаек должны соответствовать указанным на черт. 3 и в табл. 3.



Черт. 3

Таблица 3

Размеры, мм

Обозначение гайки	d	D	D_1	d_1	b	H	h	Масса, кг \approx , не более
7032-0157/002	M85 × 2	120	100	90	10	23	5	0,72
7032-0159/002	M95 × 2	130	110	100		25		0,77
7032-0162/002	M105 × 2	135	120	110	12	30	6	0,82
7032-0127/002	M120 × 2	160	140	130	14		7	1,66
7032-0129/002	M125 × 2					1,39		
7032-0131/002	M150 × 2	200	180	160	16	40	8	3,47
7032-0133/002	M180 × 3	220	200	190		55		4,29
7032-0135/002	M200 × 3	250	230	210		60		6,35
7032-0137/002	M220 × 3	270	250	230				7,59

Пример условного обозначения гайки диаметром $d = M85 \times 2$:

Гайка 7032-0157/002 ГОСТ 18260—72

3.2. Материал — сталь марки 45 по ГОСТ 1050—88.

3.3. Твердость 35...40 HRC₃.

3.4. Резьба метрическая — по ГОСТ 24705—81, поле допуска резьбы — 7H по ГОСТ 16093—81.

3.3, 3.4. **(Измененная редакция, Изм. № 2).**

3.5. Шероховатость поверхности резьбы $Ra \leq 2,5$ мкм.

(Измененная редакция, Изм. № 1).

3.6. Покрытие — Хим. Окс. прм (обозначение покрытия — по ГОСТ 9.306—85).

3.7. Неуказанные предельные отклонения размеров: H14, h14, $\pm \frac{t}{2}$.

(Измененная редакция, Изм. № 2).

ПРИЛОЖЕНИЕ. (Исключено, Изм. № 2).

Редактор *В.Н. Копысов*
Технический редактор *В.Н. Прусакова*
Корректор *Е.Д. Дульнева*
Компьютерная верстка *С.В. Рябовой*

Изд. лиц. № 02354 от 14.07.2000. Подписано в печать 20.03.2003. Усл.печ.л. 0,93. Уч.-изд.л. 0,65.
Тираж 76 экз. С 10063. Зак. 88.

ИПК Издательство стандартов, 107076 Москва, Колодезный пер., 14.
<http://www.standards.ru> e-mail: info@standards.ru
Набрано и отпечатано в ИПК Издательство стандартов