



НАЦИОНАЛЬНЫЙ
СТАНДАРТ
РОССИЙСКОЙ
ФЕДЕРАЦИИ

ГОСТ Р
ИСО 18283—
2010

УГОЛЬ КАМЕННЫЙ И КОКС. РУЧНОЙ ОТБОР ПРОБ

ISO 18283:2006
Hard coal and coke — Manual sampling
(IDT)

Издание официальное



Москва
Стандартинформ
2013

Предисловие

Цели и принципы стандартизации в Российской Федерации установлены Федеральным законом от 27 декабря 2002 г. № 184-ФЗ «О техническом регулировании», а правила применения национальных стандартов Российской Федерации — ГОСТ Р 1.0—2004 «Стандартизация в Российской Федерации. Основные положения»

Сведения о стандарте

1 ПОДГОТОВЛЕН Федеральным государственным унитарным предприятием «Всероссийский научно-исследовательский центр стандартизации, информации и сертификации сырья, материалов и веществ» (ФГУП «ВНИЦСМВ») на основе русской версии стандарта, указанного в пункте 4.

2 ВНЕСЕН Техническим комитетом по стандартизации ТК 179 «Твердое минеральное топливо»

3 УТВЕРЖДЕН И ВВЕДЕН В ДЕЙСТВИЕ Приказом Федерального агентства по техническому регулированию и метрологии от 23 декабря 2010 г. № 1048-ст

4 Настоящий стандарт идентичен международному стандарту ИСО 18283:2006 «Уголь каменный и кокс. Ручной отбор проб» (ISO 18283:2006 «Hard coal and coke — Manual sampling»). Техническая поправка к указанному международному стандарту, принятая после его официальной публикации, внесена в текст настоящего стандарта и выделена двойной вертикальной линией, расположенной на полях рядом с соответствующим текстом, а обозначение и год принятия поправки приведены в скобках после текста. При применении настоящего стандарта рекомендуется использовать вместо ссылочных международных стандартов соответствующие им национальные стандарты Российской Федерации и межгосударственные стандарты, сведения о которых приведены в дополнительном приложении ДА

5 ВВЕДЕН ВПЕРВЫЕ

6 Следует иметь в виду, что некоторые элементы настоящего стандарта могут быть объектом патентных прав

Информация об изменениях к настоящему стандарту публикуется в ежегодно издаваемом информационном указателе «Национальные стандарты», а текст изменений и поправок — в ежемесячно издаваемых информационных указателях «Национальные стандарты». В случае пересмотра (замены) или отмены настоящего стандарта соответствующее уведомление будет опубликовано в ежемесячно издаваемом информационном указателе «Национальные стандарты». Соответствующая информация, уведомление и тексты размещаются также в информационной системе общего пользования — на официальном сайте Федерального агентства по техническому регулированию и метрологии в сети Интернет

© Стандартиформ, 2013

Настоящий стандарт не может быть полностью или частично воспроизведен, тиражирован и распространен в качестве официального издания без разрешения Федерального агентства по техническому регулированию и метрологии

II

Содержание

1	Область применения	1
2	Нормативные ссылки	1
3	Термины и определения	2
4	Разработка плана отбора проб	3
4.1	Общие положения	3
4.2	Общие положения отбора проб	4
4.3	Составление плана отбора проб	5
4.4	Прецизионность отбора проб	7
4.5	Проверка общей прецизионности опробования партии топлива расчетным путем и выбор плана отбора проб	16
4.6	Определение полученной прецизионности путем дублированного отбора проб	17
4.7	Ситовый анализ	18
5	Отбор проб	18
5.1	Общие положения	18
5.2	Отбор проб по интервалу времени	19
5.3	Отбор проб по интервалу прохождения массы	19
5.4	Расслоенная случайная выборка	19
5.5	Отбор точечных проб	19
5.6	Отбор проб топлива из движущегося потока	20
5.7	Проба общая и проба для определения общей влаги	22
5.8	Разные виды топлива	22
5.9	Случайный выбор мест для отбора точечных проб	23
6	Оборудование для отбора проб	24
6.1	Общие положения	24
6.2	Примеры технических средств для отбора проб	27
7	Обращение с пробами и хранение проб	28
7.1	Объем пробы	28
7.2	Время	28
7.3	Разделенная на части проба	28
7.4	Контейнеры	28
7.5	Потеря влаги, разрушение или ухудшение качества проб	29
7.6	Идентификация/нанесение этикеток	29
8	Приготовление пробы	29
8.1	Общие положения	29
8.2	Составление пробы	29
8.3	Деление	30
8.4	Измельчение	37
8.5	Перемешивание	38
8.6	Высушивание на воздухе	38
8.7	Уголь. Приготовление проб для испытаний	39
8.8	Кокс. Приготовление проб для испытаний	43
9	Упаковка и маркировка проб, акт (протокол) отбора проб	47
	Приложение А (справочное) Пример вычисления прецизионности, массы точечных проб, числа подпартий и количества точечных проб из подпартии	48
	Приложение В (справочное) Методы отбора проб топлива с большой крупностью кусков и от неподвижных партий топлива	50
	Приложение ДА (справочное) Сведения о соответствии ссылочных международных стандартов ссылочным национальным стандартам Российской Федерации (и действующим в этом качестве межгосударственным стандартам)	51
	Библиография	52

Введение

Предпочтительным методом опробования топлива является механический отбор проб из движущихся потоков. Однако часто механическое оборудование для отбора проб отсутствует. Более того, при определении ситового состава угля или кокса механический отбор проб может быть проблемой из-за изменения класса крупности в механизмах системы опробования.

Фундаментальные требования к отбору проб заключаются в том, что все частицы топлива в партии должны быть доступны для пробоотборников и каждая отдельная частица должна иметь равную вероятность быть взятой и включенной в пробу.

При ручном отборе проб условия часто далеки от идеальных. Методы, изложенные в настоящем стандарте, направлены на получение наиболее представительной пробы, которой можно добиться. Отбор проб вручную проводят только в случае, если отсутствует возможность применения механических пробоотборников.

Целью отбора и приготовления проб топлива является получение таких проб, по результатам испытаний которых можно судить о качестве всей опробованной партии топлива.

Первая стадия отбора проб, известная как отбор первичных проб, заключается в том, что из разных мест, равномерно распределенных по всей партии, отбирают достаточное количество порций топлива, называемых первичными точечными пробами. Затем первичные точечные пробы соединяют в объединенную пробу либо целиком, либо после их сокращения для уменьшения общей массы пробы до величины, с которой можно работать. Из объединенной пробы готовят требуемое число проб для испытаний разного вида с помощью процедур, которые носят общее название — приготовление пробы.

При разработке метода отбора пробы необходимо предусмотреть меры, позволяющие избежать систематической погрешности при отборе точечных проб. Систематическая ошибка может возникать по следующим причинам:

- a) неправильное определение места/времени взятия точечных проб;
- b) неправильное определение размера точечных проб и неправильное их извлечение;
- c) нарушение целостности точечных проб после извлечения.

В настоящем стандарте дается описание методов измерения систематической погрешности.

Настоящий стандарт подготовлен на основе применения международного стандарта ИСО 18283:2006 «Уголь каменный и кокс. Ручной отбор проб», разработанного Техническим комитетом ИСО/ТС 27 «Твердое минеральное топливо», Подкомитетом ПК 4 «Отбор проб».

Первое издание ИСО 18283:2006 отменяет и замещает ИСО 1988:1975 и ИСО 2309:1980, которые были технически пересмотрены.

УГОЛЬ КАМЕННЫЙ И КОКС. РУЧНОЙ ОТБОР ПРОБ

Hard coal and coke. Manual sampling

Дата введения — 2012—07—01

ПРЕДОСТЕРЕЖЕНИЕ! Опробование топлива может предполагать использование опасных материалов, операций, оборудования и возникновение опасных ситуаций. Однако все это выходит за рамки настоящего стандарта, поэтому в нем не рассматриваются все проблемы обеспечения безопасности, связанные с использованием настоящего стандарта. За создание правил безопасной, а также за установление запрещающих ограничений несут ответственность структуры, занимающиеся техникой безопасности. Прежде, чем приступать к работе, следует ознакомиться с этими правилами и ограничениями.

1 Область применения

Настоящий стандарт устанавливает основные термины и определения, используемые при ручном отборе проб каменного угля и кокса, и описывает общие принципы опробования топлива. Настоящий стандарт регламентирует процедуры и требования, относящиеся к разработке плана, методов и приспособлений и оборудования для отбора проб вручную, обращению с пробами и их хранению, приготовлению проб, а также к составлению акта отбора проб.

Настоящий стандарт распространяется на ручной отбор проб топлива из движущихся потоков. Руководящие указания по отбору проб вручную из неподвижных партий топлива приведены в приложении В, но этот метод отбора не обеспечивает получение представительной пробы для испытаний и в случае его использования это должно быть обязательно отражено в акте отбора проб.

Настоящий стандарт не распространяется на отбор проб бурых углей и лигнитов. Эти вопросы рассматриваются в ИСО 5069-1 и ИСО 5069-2 [3]. Отбор проб из угольных пластов, руководство по которому дается в ИСО 14180. Механический отбор проб угля и кокса, который освещается в восьми частях ИСО 13909.

2 Нормативные ссылки

В настоящем стандарте использованы нормативные ссылки на следующие международные стандарты:

ИСО 579, Кокс — Определение общей влаги (ISO 579 Coke — Determination of total moisture)

ИСО 589:2008 Уголь каменный. Определение общей влаги (ISO 589 Hard coal — Determination of total moisture)

ИСО 687 Твердое минеральное топливо — Кокс — Определение влаги в аналитической пробе (ISO 687 Solid mineral fuels — Coke — Determination of moisture in the general analysis test sample)

ИСО 3310-1 Сита лабораторные. Технические требования и испытания. Часть 1. Лабораторные сита из проволочной ткани (ISO 3310-1 Test sieves — Technical requirements and testing — Part 1 Test sieves of metal wire cloth)

ИСО 13909-7 Каменный уголь и кокс. Механический отбор проб. Часть 7. Методы определения точности отбора, приготовления и испытания проб (ISO 13909-7 Hard coal and coke — Mechanical sampling — Part 7: Methods for determining the precision of sampling, sample preparation and testing)

Издание официальное

1

ИСО 13909-8 Каменный уголь и кокс. Механический отбор проб. Часть 8. Методы определения систематической погрешности (ISO 13909-8, Hard coal and coke — Mechanical sampling — Part 8: Methods of testing for bias)

3 Термины и определения

В настоящем стандарте применены следующие термины с соответствующими определениями:

3.1 высушивание на воздухе (air-drying): Процесс приведения содержания влаги в пробе в состояние приблизительного равновесия с влажностью окружающего воздуха в месте, где будут проводить дальнейшее измельчение и деление пробы.

Примечание — Высушивание на воздухе до равновесного состояния с влажностью окружающей атмосферы применяют для угля. Сушку кокса обычно проводят для облегчения приготовления пробы.

3.2 систематическая погрешность (bias): Систематическая ошибка, которая приводит к тому, что средняя величина серии результатов оказывается постоянно выше или ниже результата, полученного при использовании стандартного метода отбор проб.

3.3 общая (объединенная) проба (common sample): Проба предназначенная для использования более чем для одной цели.

3.4 непрерывный отбор проб (continuous sampling): Отбор проб от каждой последующей части партии таким образом, чтобы точечные пробы отбирались через одинаковые интервалы всякий раз, когда топливо попадает в точку отбора.

3.5 разделенная точечная проба (divided increment): Часть топлива, полученная при делении точечной пробы для уменьшения ее массы.

Примечание — Такое деление может быть проведено как с предварительным измельчением, так и без него.

3.6 деление пробы на части с заданной массой (fixed mass division): Метод деления пробы, при котором масса удерживаемой части задана заранее и не зависит от массы исходного топлива.

3.7 деление пробы в заданной пропорции (fixed-ratio division): Метод деления пробы, при котором количество частей, на которые делится проба, задано заранее, т. е. масса получающихся частей представляет собой массу исходного топлива, поделенную в той же пропорции.

3.8 топливо (fuel): Уголь каменный или кокс.

3.9 аналитическая проба для общего анализа (general analysis test sample): Проба, измельченная до прохождения через сито с номинальным размером отверстий 212 мкм в соответствии с ИСО 3310-1, предназначенная для определения большинства химических и некоторых физических характеристик.

3.10 точечная проба (increment): Часть топлива, отобранная однократным движением устройства для отбора проб.

3.11 периодический (прерывистый) отбор проб (intermittent sampling): Отбор проб только из определенных частей партии (подпартий) топлива.

3.12 партия (lot): Определенное количество топлива, качество которого необходимо установить.

Примечание — Партия топлива может быть разделена на части (подпартии).

3.13 ручной отбор проб (manual sampling): Извлечение точечных проб усилием человека.

3.14 отбор проб на основе массы (mass-basis sampling): Метод отбора точечных проб, при котором извлечение каждой точечной пробы определяется интервалом массы топлива, проходящего потоком, причем масса точечной пробы остается неизменной.

3.15 механизированный отбор проб (mechanical sampling): Извлечение и собирание точечных проб с помощью механических устройств.

3.16 проба для определения содержания влаги (moisture sampling): Проба, отобранная специально для определения массовой доли общей влаги.

Примечание — Такую пробу кокса можно использовать для общего анализа.

3.17 максимальный размер кусков (частиц) (nominal top size): Размер квадратных отверстий наименьшего сита из серии R 20 (ИСО 565), на котором остается не более 5 % пробы.

3.18 проба для определения физических характеристик (physical sample): Проба, отобранная специально для установления физических характеристик, таких как показатели механической прочности и прочие.

3.19 прецизионность (precision): Степень близости друг к другу результатов независимых испытаний, полученных в стандартных условиях определения.

Примечания

1 Часто степень близости определяют, используя такой показатель, как удвоенное стандартное отклонение.

2 Определения могут быть проведены с высокой прецизионностью, и потому стандартное отклонение результатов анализа, проведенных для одной и той же подпартии, может быть небольшим, но результаты могут считаться точными только, если в них не внесена систематическая погрешность.

3.20 первичная точечная проба (primary increment): Точечная проба, отобранная на первой стадии опробования не подвергнутая делению и/или измельчению.

3.21 случайный отбор проб (random sampling): Отбор точечных проб без соблюдения определенных интервалов отбора по массе или времени.

3.22 дублированный отбор проб (replicate sampling): Отбор точечных проб через определенные интервалы и объединение их попеременно в разных контейнерах для получения двух или более проб приблизительно равной массы.

3.23 проба (sample): Количество топлива, представительное по отношению к большей его массе, качество которой необходимо определить.

3.24 деление пробы (sample division): Этап в процессе приготовления пробы, на котором пробу делят на отдельные представительные части.

3.25 приготовление пробы (sample preparation): Процесс приведения проб в состояние, необходимое для анализа или испытания.

Примечание — Приготовление пробы включает перемешивание, измельчение, дробление пробы и, иногда, высушивание на воздухе и может быть проведено в несколько этапов.

3.26 измельчение пробы (sample reduction): Этап в процессе приготовления пробы, на котором размер частиц пробы уменьшают путем дробления или растирания.

3.27 проба для ситового анализа (size analysis sample): Проба, отобранная специально для определения гранулометрического состава.

3.28 стандартное отклонение (standard deviation): Корень квадратный из величины дисперсии.

3.29 расслоенный случайный отбор проб (stratified random sampling): Отбор случайных точечных проб через определенные интервалы массы или времени, установленные для отбора проб на основе массы или на основе времени, соответственно.

3.30 подпартия (sub-lot): Часть партии топлива, для которой необходимо получить результат испытания.

3.31 систематический отбор проб (systematic sampling): Отбор точечных проб через одинаковые интервалы массы или времени в соответствии с заранее составленным планом.

3.32 проба для испытания (test sample): Проба, приготовленная в соответствии с требованиями конкретного метода испытания.

3.33 отбор проб на основе времени (time-basis sampling): Метод отбора точечных проб из движущегося потока, при котором извлечение каждой точечной пробы определяется интервалом времени, а масса точечной пробы зависит от скорости потока в момент отбора.

3.34 единичная масса (unit mass): Количество материала, которое закономерно кратно повторяется в процессе опробования (обычно это масса первичной точечной пробы).

3.35 дисперсия (variance): Мера рассеяния результатов, равная сумме квадратов отклонений каждого результата от их среднего значения, деленной на число результатов минус один.

4 Разработка плана отбора проб

4.1 Общие положения

4.1.1 Отбор проб

Ручной отбор проб топлива предпочтительно проводить во время погрузочно-разгрузочных работ (например, при погрузке/разгрузке судов, барж, вагонов, грузовых автомобилей) или во время формирования/расходования штабеля. По правилам техники безопасности и практическим соображениям ручной отбор проб из движущихся потоков иногда бывает невозможен.

Примечание — Ручной отбор проб из неподвижных партий в случае, когда не происходит ни формирование запасов, ни расходование штабелей/куч топлива, приведен в руководящих указаниях (см. приложение В).

Отбор и накопление точечных проб должны выполнять подготовленные работники. Инструкции должны быть составлены подробно и, в то же время, как можно проще. В частности, место отбора проб и промежутки времени между отбором точечных проб следует точно определить в инструкции, а не оставлять решение этих вопросов на усмотрение работников, осуществляющих опробование. Такие инструкции, желательно в письменном виде, должен составлять контролер по отбору проб на основании требований, установленных в настоящем стандарте.

4.1.2 План отбора проб

При разработке плана отбора проб следует:

- a) Установить качественные параметры, которые необходимо определить, и типы проб для испытаний (анализов).
- b) Определить размер партии угля или кокса.
- c) Выбрать или допустить требуемую прецизионность опробования партии (4.4.2).
- d) Установить или оценить степень неоднородности топлива (4.4.5 или 4.4.6) и дисперсию, связанную с приготовлением (обработкой) проб и испытанием (4.4.7).
- e) Установить максимальный размер кусков топлива для определения массы точечной и объединенной пробы (4.4.9 и 4.4.10). Первоначально максимальный размер кусков топлива оценивают по информации, полученной от поставщика, или визуально, а затем проверяют с помощью предварительных испытаний.
- f) Выбрать оборудование для отбора проб (раздел 6).
- g) Установить число подпартий и количество точечных проб в одной подпартии, которое требуется для получения желаемой прецизионности результатов (4.5).
- h) Установить метод объединения точечных проб в объединенные пробы и метод приготовления (обработки) пробы (раздел 8).
- i) Определить интервал отбора точечных проб в единицах времени или массы (раздел 5).
- j) Установить точки отбора проб (раздел 5).

4.1.3 Параметры

Чтобы иметь уверенность в получении требуемой прецизионности результата опробования, следует учесть следующие параметры:

- a) неоднородность топлива;
- b) число проб, которое необходимо отобрать от партии;
- c) количество точечных проб, составляющих каждую объединенную пробу;
- d) массу пробы в зависимости от максимального размера кусков.

4.1.4 Методы отбора проб

В настоящем стандарте рассматриваются следующие методы отбора проб:

- a) непрерывный отбор проб;
- b) периодический (прерывистый) отбор проб.

4.2 Общие положения отбора проб

4.2.1 Непрерывный отбор проб

При непрерывном отборе проб опробуют каждую подпартию. Количество точечных проб, отбираемых от каждой подпартии, устанавливаются в соответствии с 4.4.8.2. В результате получают количество объединенных проб и, соответственно, результатов испытаний выборок равное числу подпартий. Партию следует делить на подпартии приблизительно одинакового размера, однако, в силу разных обстоятельств, иногда опробуют подпартии разного размера. При непрерывном отборе проб средний результат опробования партии должен соответствовать требуемой прецизионности. Для проверки возможности достижения требуемой прецизионности опробования используют метод дублированного отбора проб (4.6).

4.2.2 Периодический (прерывистый) отбор проб

Если топливо поступает из одного и того же источника и близко по качеству, а отбор проб проводится часто, то может быть достаточной выборка только из некоторых подпартий, пропуская другие. Такой отбор проб называют периодическим. От каждой опробуемой подпартии должно быть отобрано одно и то же число точечных проб (4.4.8.3). Подпартии, в которых планируется выборка, должны определяться случайным образом, если не доказано, что при систематическом выборе подпартий не вносится систематическая погрешность, например, в результате зависимой от времени погрешности. При периодическом отборе проб необходимо проводить проверку наличия систематической погрешности отбора. Такую проверку необходимо повторять время от времени с произвольными промежутками. Для партии число результатов выборки

определяется количеством ее частей (подпартий). Но поскольку опробуются не все подпартии, то невозможно сказать, имеет ли среднее значение полученных результатов требуемую прецизионность для опробуемой партии, если нет информации о дисперсии результатов, полученных при испытании выборок от отдельных подпартий (4.4.4 и 4.4.6). Если дисперсия результатов является слишком большой, то может потребоваться непрерывный отбор проб, чтобы обеспечить достижение требуемой прецизионности. Использование периодического отбора проб должно быть согласовано между договаривающимися сторонами и отражено в акте отбора проб.

4.3 Составление плана отбора проб

4.3.1 Общие положения

Первым основным этапом при составлении плана отбора проб является определение набора требований к операциям для того, чтобы написать инструкции для операторов, осуществляющих отбор и проверку проб. В инструкциях должны быть отражены все проблемы, которые могут возникать при отборе проб.

Важно, чтобы инструкции, которые получают операторы, были простыми, понятными и допускали только одну интерпретацию. Инструкции в письменном виде должны составлять специалисты по отбору проб и только после осмотра места отбора. В них должны быть даны ссылки на настоящий стандарт. В инструкциях по отбору проб должны быть отражены вопросы, перечисленные ниже и более подробно описанные в 4.3.2—4.3.6:

- a) топливо, подлежащее опробованию, и условия отбора проб;
- b) систематическая погрешность результатов;
- c) прецизионность результатов опробования;
- d) объем партии и число подпартий;
- e) метод отбора проб;
- f) требования к пробам для проведения конкретных испытаний;
- g) количество точечных проб;
- h) масса пробы.

4.3.2 Топливо, подлежащее опробованию, и условия отбора проб

Первым этапом составления плана является идентификация опробуемого топлива, из которого планируется осуществлять отбор проб. Пробы могут потребоваться для технической оценки, управления технологическим процессом или технологического контроля, для контроля качества топлива, а также по коммерческим причинам как для производителя и/или продавца, так и для покупателя. Необходимо точно выяснить, на каком этапе в процессе обращения с топливом может потребоваться его проба, а также составить соответствующий практически осуществимый план опробования. В некоторых случаях отбор проб в наиболее предпочтительном месте на практике оказывается невозможным, тогда потребуется осуществимый на практике альтернативный вариант действий, позволяющий отобрать представительную пробу.

Условия, требующие обязательного учета при составлении плана отбора проб вручную:

- a) свойства топлива, например содержание мелочи, наличие комковатости и, более конкретно, номинальный размер кусков, сухое топливо или влажное;
- b) местоположение и система загрузки/выгрузки;
- c) транспортные средства/конвейеры;
- d) место отбора пробы в процессе обращения с топливом и с учетом условий контракта и практической реализации контрольной выборки;
- e) риски для безопасности человека.

4.3.3 Деление партий

Партия топлива может быть опробована целиком с результатом оценки ее качества на основании анализа одной пробы или может быть разделена на подпартии для отбора проб от каждой части весом не более 10000 т каждая. Например, топливо отгружаемое или доставляемое за период времени в виде груза.

Такое деление партии на подпартии может быть необходимо для следующих целей:

- a) достижения требуемой прецизионности (вычисленной в соответствии с 4.5);
- b) сохранения целостности пробы, что позволяет избежать систематической погрешности, которая может возникать в результате потери влаги из-за пребывания пробы в течение некоторого времени в ненадлежащих условиях или в результате снижения теплоты сгорания вследствие окисления топлива;
- c) создания благоприятных условий для отбора проб в течение длительного времени, например, на основе рабочей смены;

- d) поддержания масс проб в управляемом состоянии с учетом максимальной грузоподъемности;
- e) идентификации разных компонентов смеси топлив, если партия состоит из углей разных видов в пределах одной партии.

4.3.4 Систематическая погрешность результатов

При отборе проб важно обеспечить условия, при которых параметр, подлежащий определению, не изменялся бы в процессе отбора и приготовления пробы или на последующем этапе ее хранения до проведения испытания. В некоторых случаях это потребует соблюдения предела по массе первичной точечной пробы, деления и обработки пробы для испытаний так, чтобы облегчить сохранение их целостности (4.4.9 и 4.4.10).

Если накопление проб от партии, предназначенных для определения содержания влаги, происходит в течение длительного периода, необходимо ограничить время хранения, разделив партию топлива на ряд подпартий. Для того, чтобы обнаружить потерю целостности пробы, можно провести проверку на систематическую погрешность, т.е. сравнить результаты испытаний ряда контрольных проб, полученных сразу после извлечения, с результатами испытаний проб, хранившихся в течение обычного промежутка времени, с целью обнаружения потери влаги или теплоты сгорания (ИСО 13909-8).

Проверка на систематическую погрешность для ручного отбора проб может быть выполнена в соответствии с теми же принципами, как и при взятии проб механическими средствами, используя контрольный метод, чтобы судить о практике ручной выборки (ИСО 13909-8).

4.3.5 Прецизионность результатов

После принятия решения по общей прецизионности результатов опробования всей партии необходимо установить число подпартий и количество точечных проб, отбираемых от каждой подпартии, как описано в 4.4.8, а также массу первичных точечных проб, как описано в 4.4.9.

Для единичных партий дисперсию качества результатов отбора проб оценивают для наихудшего случая (4.4.5). Прецизионность отбора проб, которая была достигнута, может быть определена с помощью дубликатного отбора проб (4.6).

В начале регулярного отбора проб неизвестных типов топлива оценку дисперсии результатов принимают как для наихудшего случая в соответствии с 4.4.3 и 4.4.5.

Если потребуется последующее изменение величины прецизионности, то должно быть изменено число частей партии и количество точечных проб как описано в 4.5, чтобы повторить проверку полученной прецизионности результатов. Прецизионность проверяют также в случае, если есть причина предполагать, что возросла неоднородность опробуемого топлива. Количество точечных проб, определяемое по 4.5, изменяют, чтобы изменить сходимость результатов, например, результатов определения содержания влаги, если ошибки, вносимые при отборе проб, больше, чем ошибки, связанные с приготовлением и испытанием пробы. Но в некоторых случаях ошибки при проведении испытаний топлива являются большими, чем при отборе проб. В этом случае необходимо приготовить из пробы две или больше порций для испытаний и использовать среднееарифметическое значение результатов определений, чтобы получить лучшую прецизионность результатов.

4.3.6 Требования к пробам для испытаний

При составлении плана отбора проб и схемы приготовления проб следует уделить внимание требованиям к пробам, предназначенным для определения большинства химических и некоторых физических характеристик.

Ряд испытаний проводят на измельченных или растертых пробах с максимальным размером частиц, указанным в соответствующих стандартах на методы испытаний. Например, для определения зольности используют пробу, измельченную до крупности менее 0,212 мм. Для некоторых испытаний требуются пробы в исходном состоянии или приготовленные пробы с размером частиц между исходным состоянием и 0,212 мм.

Примерами физических испытаний, для которых используют пробы в их исходном состоянии, является определение гранулометрического состава, фракционный анализ и т. д.

Примерами испытаний, для которых используют приготовленные пробы, измельченные до определенного класса крупности, являются определение общей влаги, коэффициента размолоспособности по Хардгроу, dilatометрических показателей.

Принимая во внимание вышесказанное, при составлении схем отбора и приготовления проб необходимо определить (рассчитать), все ли необходимые пробы могут быть приготовлены из общей пробы или необходимо будет отобрать некоторое количество отдельных проб. В любом случае массы общей пробы и

необходимых проб для испытаний следует выдерживать в соответствии с минимальными значениями массы, предусмотренной настоящим стандартом, а также стандартами на методы испытаний. В случае различий между стандартами должна быть принята большая масса.

Если масса пробы, рассчитанная в соответствии с настоящим стандартом, меньше требуемой массы пробы для испытаний, увеличивают количество отбираемых точечных проб, чтобы получить пробу большей массы.

4.4 Прецизионность отбора проб

4.4.1 Общие положения

Во всех методах отбора проб, их приготовления и анализа возникают ошибки, а экспериментально полученные при применении этих методов значения любого параметра отличаются от истинного значения этого параметра. Но так как истинное значение не может быть точно известно, то невозможно оценить правильность экспериментальных результатов, т. е. их близость с истинным значением. Однако можно сделать оценку прецизионности экспериментальных результатов, т. е. близости, с которой результаты серии экспериментов, выполненных на одной и той же пробе топлива, согласуются друг к другу.

Можно разработать такой план отбора проб, который в принципе может обеспечить достижение производного уровня прецизионности, такого, который должен быть установлен.

Требуемую общую прецизионность результатов опробования партии топлива следует согласовать между заинтересованными сторонами. В отсутствие такой договоренности прецизионность результатов определения зольности топлива можно принять на уровне 10 % относительных.

4.4.2 Прецизионность и полная дисперсия

Прецизионность это близость между результатами, полученными при неоднократной экспериментальной оценке качественных характеристик топлива, проведенных в стандартных условиях. Она характеризует использованный план отбора проб и изменчивость контролируемого топлива. Чем меньше случайные ошибки плана отбора проб, тем более правильным является этот план. Общепринятый индекс прецизионности равнозначен удвоенной выборочной оценке среднеквадратичного отклонения совокупности и используется для всей области применения настоящего стандарта.

Если большое число дублированных проб берется из части партии топлива, готовится и анализируется отдельно, то прецизионность P единичного наблюдения определяется как

$$P = 2s = 2\sqrt{V_{\text{SPT}}}, \quad (1)$$

где s — стандартное отклонение результатов испытаний;

V_{SPT} — полная дисперсия результатов испытаний дублированных проб.

Полная дисперсия в формуле (1) зависит от дисперсии первичной точечной пробы, количества точечных проб и погрешностей, связанных с приготовлением и испытанием пробы.

Для единичной пробы эта зависимость выражается формулой

$$V_{\text{SPT}} = \frac{V_1}{n} + V_{\text{PT}}, \quad (2)$$

где V_1 — дисперсия первичной точечной пробы;

V_{PT} — дисперсия, относящаяся к приготовлению и испытанию пробы;

n — количество первичных точечных проб, составляющих пробу.

4.4.3 Непрерывный отбор проб

В случае, когда партию топлива делят на ряд подпартий и отбирают пробы от каждой подпартии, полная дисперсия, V_{SPT} , представляет собой среднеарифметическое дисперсий всех отобранных проб и выражается формулой

$$V_{\text{SPT}} = \frac{V_1}{Nn} + \frac{V_{\text{PT}}}{N}, \quad (3)$$

где n — количество первичных точечных проб, составляющих каждую пробу;

N — число результатов испытаний пробы, из которых рассчитано среднеарифметическое.

Так как каждую пробу из ряда проб-дубликатов, полученных при непрерывном отборе, можно представить как единичную пробу, объединив формулы (1) и (3), получают в результате формулы:

$$P_L = \frac{P_{SL}}{\sqrt{N_{SL}}} = 2 \sqrt{\frac{V_I}{N_{SL} n} + \frac{V_{PT}}{N_{SL}}}, \quad (4)$$

$$P_{SL} = P_L \sqrt{N_{SL}}, \quad (5)$$

где P_L — общая прецизионность отбора, приготовления и испытания проб, относящаяся ко всей опробованной партии топлива при уровне доверительной вероятности 95 %, выраженная в % абсолютных;

P_{SL} — общая прецизионность отбора, приготовления и испытания проб, относящаяся к подпартии топлива при уровне доверительной вероятности 95 %, выраженная в % абсолютных;

V_I — дисперсия первичной точечной пробы;

n — количество точечных проб, отобранных от одной подпартии;

N_{SL} — число подпартий, на которые поделена партия;

V_{PT} — дисперсия, связанная с приготовлением и испытанием пробы.

Если предстоит оценка качества топлива, которое ранее не опробовали, то при составлении плана отбора проб необходимо сделать предположительную оценку неоднородности топлива (4.4.5).

4.4.4 Периодический (прерывистый) отбор проб

Если дисперсии первичных точечных проб для всех подпартий являются близкими величинами и принимаются за постоянную величину для всех подпартий, то среднеарифметические величины дисперсий для отдельных подпартий могут отличаться друг от друга. При условии отбора проб от всех подпартий с последующим их испытанием это не является источником дополнительной дисперсии. Однако, если отбор проб с последующим их испытанием проводится только для одной или нескольких подпартий [т. е. в случае периодического (прерывистого) отбора проб], то в формулу (3) для вычисления дисперсии подпартии (и формулы, вытекающие из нее) вводят корректирующий член, получая следующую формулу

$$V_{SPT} = \frac{V_I}{N_{SLS} n} + \frac{V_{PT}}{N_{SLS}} + \left(1 - \frac{N_{SLS}}{N_{SL}}\right) \frac{V_{SL}}{N_{SLS}}, \quad (6)$$

где N_{SL} — число подпартий, на которые поделена партия;

N_{SLS} — число опробуемых подпартий;

V_{SL} — дисперсия, относящаяся к подпартии.

Введение в формулу члена $\left(1 - \frac{N_{SLS}}{N_{SL}}\right) \frac{V_{SL}}{N_{SLS}}$ приводит к тому, что при возрастании числа контролируемых подпартий, влияние дисперсии подпартии уменьшается, и при $N_{SLS} = N_{SL}$ оно становится равным нулю.

Соответственно изменяется формула (4), которая теперь образуется в результате объединения формул (1) и (6), и приобретает вид:

$$P_L = 2 \sqrt{\frac{V_I}{N_{SLS} n} + \frac{V_{PT}}{N_{SLS}} + \left(1 - \frac{N_{SLS}}{N_{SL}}\right) \frac{V_{SL}}{N_{SLS}}}. \quad (7)$$

4.4.5 Дисперсия первичной точечной пробы

Дисперсия первичной точечной пробы V_I , зависит от вида и максимальной крупности кусков топлива, степени его предварительной обработки и перемешивания, от абсолютной величины параметра, по которому рассчитывают дисперсию, и массы точечной пробы.

Для некоторых видов топлива дисперсия точечной пробы, рассчитанная по зольности, выше, чем дисперсия, рассчитанная по величине содержания влаги. Поэтому для достижения одинаковой прецизионности количество отбираемых точечных проб, необходимых для получения аналитической пробы, является адекватным количеству для определения зольности и общего анализа.

Значение дисперсии первичной точечной пробы V_I , требуемое для достижения заданной прецизионности и связанная с ней формулой (4), может быть получено одним из двух способов:

а) путем допущения ее равной дисперсии, установленной для подобного топлива, опробование которого проводили по аналогичной схеме;

б) прямым определением дисперсии для контролируемого топлива путем отбора, по меньшей мере, 50 точечных проб, распределенных по всей партии опробуемого топлива или нескольким партиям топлива того же вида, и определения в каждой точечной пробе отдельно требуемого параметра, чаще всего зольности (на сухое топливо) и общей влаги.

Дисперсию первичной точечной пробы V_I , вычисляют по формуле

$$V_I = \frac{1}{n-1} \left[\sum x_i^2 - \frac{(\sum x_i)^2}{n} \right] - V_{PT}, \quad (8)$$

где V_I — дисперсия первичной точечной пробы;

n — количество отобранных точечных проб;

x_i — значение определяемого параметра;

V_{PT} — дисперсия, связанная с приготовлением и испытанием пробы.

Если ни одну из входящих в формулу величин получить невозможно, то принимают $V_I = 20$, а после проведенного отбора проб проверяют по зольности.

4.4.6 Дисперсия подпартии

В некоторых случаях (например, см. 4.4.4) вычисляют дисперсию подпартии, потому что эта величина характеризует однородность топлива, так же как и дисперсия первичной точечной пробы. Вычисление дисперсии подпартии проводят по формуле

$$V_{SL} = \frac{1}{N-1} \left[\sum x_{SL}^2 - \frac{(\sum x_{SL})^2}{N} \right] - V_{PT}, \quad (9)$$

где V_{SL} — дисперсия подпартии;

N — число подпартий, на которые поделена партия;

x_{SL} — значение определяемого параметра, полученное для каждой отдельной подпартии;

V_{PT} — дисперсия, связанная с приготовлением и испытанием пробы.

Если дисперсии разных партий/подпартий или разных поставок одного и того же топлива существенно отличаются, то ни одно значение дисперсии первичной точечной пробы, найденное для любой из этих партий или поставок, не может быть использовано для расчета количества точечных проб, необходимых для следующей партии или поставки.

4.4.7 Дисперсия приготовления и испытания пробы

Величина дисперсии, связанная с приготовлением и испытанием пробы V_{PT} , и необходимая для вычисления сходимости по формулам (4) или (7), может быть получена одним из двух способов:

а) путем допущения ее равной дисперсии, установленной для аналогичного топлива с использованием подобного плана приготовления проб;

б) непосредственным определением дисперсии для контролируемого топлива путем составления общей пробы, по меньшей мере, из 20 точечных проб из мест, распределенных по всей партии опробуемого топлива или по нескольким партиям топлива того же вида. В процессе приготовления проб на первой же стадии деления от каждой из 20 точечных проб получают по две порции, которые в дальнейшем приготавливают и анализируют отдельно друг от друга по показателям зольности (на сухое состояние топлива) и содержанию общей влаги. Применяют стандартные методы анализа, как и при текущем анализе. Разность между двумя результатами вычисляют для каждой пары порций, на которые разделили каждую точечную пробу, а дисперсию, связанную с приготовлением и испытанием проб V_{PT} , вычисляют по формуле

$$V_{PT} = \frac{\sum d_i^2}{2n_p}, \quad (10)$$

где V_{PT} — дисперсия, связанная с приготовлением и испытанием проб;

d_i — расхождение между результатами, полученными при испытании двух порций одной точечной пробы;

n_p — число пар порций (число точечных проб).

В качестве альтернативного варианта, одну или больше проб, отобранных от подпартий топлива, делят минимум на 20 порций. Далее каждую порцию приготавливают и анализируют отдельно, определяя в них интересующий параметр, предпочтительно зольность (на сухое состояние топлива) и содержание общей влаги. Дисперсию, связанную с приготовлением и испытанием проб, вычисляют по формуле

$$V_{PT} = \frac{1}{N_{TS} - 1} \left[\sum x_i^2 - \frac{(\sum x_i)^2}{N_{TS}} \right], \quad (11)$$

где V_{PT} — дисперсия, связанная с приготовлением и испытанием проб;

N_{TS} — количество проанализированных порций;

x_i — значение определяемого параметра.

(Техническая поправка 1 от 2009—05—01).

Если нет ни одной из этих величин, входящих в формулу, то для зольности принимают первоначально $V_{PT} = 0,2$ и затем, при необходимости, проверено после приготовления и проведения испытания проб.

Если необходимо добиться высокой общей прецизионности P_L , то для зольности следует понизить величину дисперсии V_{PT} до 0,1 или 0,05, для чего увеличить до разумных пределов количество первичных точечных проб и опробуемых подпартий (4.4.8).

4.4.8 Число подпартий и количество точечных проб, отбираемых от одной подпартии

4.4.8.1 Общие положения

Количество точечных проб, отбираемых от партии топлива для достижения определенной прецизионности отбора, зависит от изменчивости качества топлива, а не от массы партии. Партия может быть опробована целиком, в результате чего получают одну пробу, или может быть разделена на подпартии, в результате чего получают пробы от каждой подпартии. Такое деление может быть необходимым для достижения требуемой прецизионности результатов испытаний. Необходимое число подпартий, на которое следует разделить партию, рассчитывают как указано в 4.4.8.2 или 4.4.8.3 в зависимости от ситуации.

Другим существенным доводом в пользу деления партии является требование к сохранению целостности пробы, поскольку деление позволяет избежать внесения систематической погрешности после взятия точечной пробы, и в частности для того, чтобы свести к минимуму потерю влаги за время накопления точечных проб. Необходимость деления партии на подпартии зависит от таких факторов, как продолжительность отбора проб, температура и влажность окружающей среды, возможность хранения проб во время их сбора в герметичных контейнерах, а также от гранулометрического состава топлива. Если есть вероятность потери влаги, рекомендуется провести проверку на систематическую погрешность, чтобы сравнить содержание влаги контрольной пробы, испытанной сразу после извлечения, и пробы, испытанной после простоя в течение времени накопления. В случае обнаружения систематической погрешности, время накопления пробы следует сократить за счет увеличения числа подпартий.

Могут быть и другие частные причины деления партии на подпартии:

- a) для удобства отбора проб, если он продолжается длительное время;
- b) для получения такой массы проб, которые поддаются управлению.

Число подпартий и количество точечных проб, которое следует отобрать от каждой подпартии, устанавливают по 4.4.8.2 или 4.4.8.3 в зависимости от ситуации.

П р и м е ч а н и е — Формулы, приведенные в 4.4.8.2 и 4.4.8.3, обычно дают завышенную оценку требуемого количества точечных проб. Это происходит по той причине, что они выведены на основе допущения, что качество топлива изменяется произвольно; однако, некоторая зависимость в этом изменении всегда присутствует. Кроме того, при определении дисперсии точечных проб или подпартий проводится приготовление и испытание проб, поэтому ошибки этих процессов включаются в расчеты более чем один раз.

При разработке плана отбора проб следует предусматривать вероятность наихудшего ожидаемого варианта и затем приближаться к более высоким значениям V_1 и V_{SL} , которые можно в действительности получить при использовании системы выборки. При внедрении нового плана отбора проб, прецизионность отбора, которая может быть достигнута с его помощью, проверяют методами, изложенными в ИСО 13909-7. Это может быть необходимо, чтобы обеспечить требуемую прецизионность. В этом случае, число подпартий вычисляют, согласно 4.4.8.2 и 4.4.8.3.

4.4.8.2 Непрерывный отбор проб

Количество подпартий устанавливают, исходя из практических соображений (4.4.8.1), и рассчитывают количество точечных проб, которые необходимо отобрать для получения желаемой прецизионности отбора, по формуле (12), полученной путем преобразования формулы (4):

$$n = \frac{4V_1}{NP_L^2 - 4V_{PT}}. \quad (12)$$

Если в результате расчета получают бесконечность или отрицательное число, это означает, что погрешности, связанные с приготовлением и испытанием проб таковы, что требуемая прецизионность отбора

не может быть достигнута при данном числе подпартий. В таких случаях, а также при слишком большом с практической точки зрения значении n , сводят к минимуму погрешность, связанную с приготовлением и испытанием проб, или увеличивают количество подпартий одним из следующих способов.

а) Подбирают новое число подпартий, но так, чтобы их масса составляла разумную величину, и пересчитывают величину n по формуле (12). Эту процедуру повторяют до тех пор, пока не получают приемлемое, с практической точки зрения, значение n .

б) Выбирают максимальное, но удобное для работы, число точечных проб, отбираемое от одной подпартии n_1 , и вычисляют N по формуле

$$N = \frac{4(V_1 + n_1 V_{PT})}{n_1 P_L^2} \quad (13)$$

Если необходимо, корректируют N в большую сторону, до удобного числа, и делают перерасчет величины n .

Если конечная расчетная величина n получилась меньше 10, принимают $n = 10$.

В таблице 1 приведены примеры вычислений таких параметров непрерывного отбора проб из движущихся потоков, как суммарная сходимость, P_L , дисперсия, связанная с приготовлением и испытанием проб V_{PT} , при принятых значениях дисперсии точечной пробы (по зольности) $V_1 = 5$ для обогащенного угля и $V_1 = 10$ для необогащенного угля.

В приложении А приведен пример вычисления общей прецизионности, массы точечных проб, количества подпартий и количества точечных проб на одну подпартию.

Т а б л и ц а 1 — Примеры расчета количества точечных проб, отбираемых от партии и подпартии, при определении погрешности отбора по зольности и при различных вариантах параметров отбора^{a)}

Характеристики партии и подпартии			$P_L = 0,2 \%$											
			$V_{PT} = 0,05$				$V_{PT} = 0,1$				$V_{PT} = 0,2$			
Масса партии t	Масса подпартии t'	Количество подпартий	Количество точечных проб				Количество точечных проб				Количество точечных проб			
			обогащенный уголь		необогащенный уголь		обогащенный уголь		необогащенный уголь		обогащенный уголь		необогащенный уголь	
			под-партия	партия	под-партия	партия	под-партия	партия	под-партия	партия	под-партия	партия	под-партия	партия
150000	10000	15	50	750	100	1500	100	1500	200	3000	b	b	b	b
100000	10000	10	100	1000	200	2000	b	b	b	b	b	b	b	b
50000	5000	10	100	1000	200	2000	b	b	b	b	b	b	b	b
40000	4000	10	100	1000	200	2000	b	b	b	b	b	b	b	b
30000	3000	10	100	1000	200	2000	b	b	b	b	b	b	b	b
20000	2000	10	100	1000	200	2000	b	b	b	b	b	b	b	b
10000	1000	10	100	1000	200	2000	b	b	b	b	b	b	b	b
8000	500	16	45	720	91	1456	83	1328	167	2672	b	b	b	b
6000	500	12	71	852	143	1716	250	3000	500	6000	b	b	b	b
5000	500	10	100	1000	200	2000	b	b	b	b	b	b	b	b
4000	250	16	45	720	91	1456	83	1328	167	2672	b	b	b	b
3000	250	12	71	852	143	1716	250	3000	500	6000	b	b	b	b
2000	200	10	100	1000	200	2000	b	b	b	b	b	b	b	b
1000	100	10	100	1000	200	2000	b	b	b	b	b	b	b	b

Продолжение таблицы 1

Характеристики партии и подпартии			$P_L = 0,3 \%$											
			$V_{PT} = 0,05$				$V_{PT} = 0,1$				$V_{PT} = 0,2$			
Масса партии t	Масса подпартии t	Количество подпартий	Количество точечных проб				Количество точечных проб				Количество точечных проб			
			обогащенный уголь		необогащенный уголь		обогащенный уголь		необогащенный уголь		обогащенный уголь		необогащенный уголь	
			под-партия	партия	под-партия	партия	под-партия	партия	под-партия	партия	под-партия	партия	под-партия	партия
150000	10000	15	17	255	35	525	21	315	42	630	36	540	73	1095
100000	10000	10	29	290	57	570	40	400	80	800	200	2000	400	4000
50000	5000	10	29	290	57	570	40	400	80	800	200	2000	400	4000
40000	4000	10	29	290	57	570	40	400	80	800	200	2000	400	4000
30000	3000	10	29	290	57	570	40	400	80	800	200	2000	400	4000
20000	2000	10	29	290	57	570	40	400	80	800	200	2000	400	4000
10000	1000	10	29	290	57	570	40	400	80	800	200	2000	400	4000
8000	1000	8	38	304	77	616	63	504	125	1000	b	b	b	b
6000	750	8	38	304	77	616	63	504	125	1000	b	b	b	b
5000	500	10	29	290	57	570	40	400	80	800	200	2000	400	4000
4000	500	8	38	304	77	616	63	504	125	1000	b	b	b	b
3000	500	6	59	354	118	708	143	858	286	1716	b	b	b	b
2000	250	8	38	304	77	616	63	504	125	1000	b	b	b	b
1000	100	10	29	290	57	570	40	400	80	800	200	2000	400	4000

Продолжение таблицы 1

Характеристики партии и подпартии			$P_L = 0,4 \%$											
			$V_{PT} = 0,05$				$V_{PT} = 0,1$				$V_{PT} = 0,2$			
Масса партии t	Масса подпартии t	Количество подпартий	Количество точечных проб				Количество точечных проб				Количество точечных проб			
			обогащенный уголь		необогащенный уголь		обогащенный уголь		необогащенный уголь		обогащенный уголь		необогащенный уголь	
			под-партия	партия	под-партия	партия	под-партия	партия	под-партия	партия	под-партия	партия	под-партия	партия
150000	10000	15	10 ^{c1}	150	18	270	10	150	20	300	13	195	25	375
100000	10000	10	14	140	29	290	17	170	33	330	25	250	50	500
50000	10000	5	33	165	67	335	50	250	100	500	b	b	b	b
40000	8000	5	33	165	67	335	50	250	100	500	b	b	b	b
30000	6000	5	33	165	67	335	50	250	100	500	b	b	b	b
20000	4000	5	33	165	67	335	50	250	100	500	b	b	b	b
10000	2000	5	33	165	67	335	50	250	100	500	b	b	b	b
8000	1000	8	19	152	37	296	23	184	45	360	42	336	83	664
6000	1000	6	26	156	53	318	36	216	71	426	125	750	250	1500
5000	1000	5	33	165	67	335	50	250	100	500	b	b	b	b
4000	500	8	19	152	37	296	23	184	45	360	42	336	83	664
3000	500	6	26	156	53	318	36	216	71	426	125	750	250	1500
2000	250	8	19	152	37	296	23	184	45	360	42	336	83	664
1000	200	5	33	165	67	335	50	250	100	500	b	b	b	b

Окончание таблицы 1

Характеристики партии и подпартии			$P_L = 0,6 \%$											
			$V_{PT} = 0,05$				$V_{PT} = 0,1$				$V_{PT} = 0,2$			
Масса партии t	Масса подпартии t'	Количество подпартий	Количество точечных проб				Количество точечных проб				Количество точечных проб			
			обогащенный уголь		необогащенный уголь		обогащенный уголь		необогащенный уголь		обогащенный уголь		необогащенный уголь	
			под-партия	партия	под-партия	партия	под-партия	партия	под-партия	партия	под-партия	партия	под-партия	партия
150000	10000	15	10 ^c	150	10 ^c	150	10 ^c	150	10 ^c	150	10 ^c	150	10 ^c	150
100000	10000	10	10 ^c	100	12	120	10 ^c	100	13	130	10 ^c	100	14	140
50000	10000	5	13	65	25	125	14	70	29	145	20	100	40	200
40000	10000	4	16	64	32	128	19	76	38	152	31	124	63	252
30000	5000	6	10	60	20	120	11	66	23	138	15	90	29	174
20000	5000	4	16	64	32	128	19	76	38	152	31	124	63	252
10000	2500	4	16	64	32	128	19	76	38	152	31	124	63	252
8000	2000	4	16	64	32	128	19	76	38	152	31	124	63	252
6000	1500	4	16	64	32	128	19	76	38	152	31	124	63	252
5000	1000	4	13	65	25	125	14	70	29	145	20	100	40	200
4000	1000	4	16	64	32	128	19	76	38	152	31	124	63	252
3000	750	4	16	64	32	128	19	76	38	152	31	124	63	252
2000	500	4	16	64	32	128	19	76	38	152	31	124	63	252
1000	250	4	16	64	32	128	19	76	38	152	31	124	63	252

^a Варианты параметров: общая прецизионность отбора P_L , в диапазоне от 0,2 % до 0,6 %; дисперсия, связанная с приготовлением и испытанием проб V_{PT} , 0,05, 0,1 и 0,2; принятые дисперсии первичных точечных проб $V_L = 5$ для обогащенного угля и $V_L = 10$ для необогащенного угля.

^b Требуется меньшее значение V_{PT} или большее количество подпартий.

^c Это минимальная величина, т. к. вычисленные значения меньше 10. В связи с отсутствием данных об однородности топлива от каждой подпартии должно быть отобрано минимум 10 точечных проб.

4.4.8.3 Периодический (прерывистый) отбор проб

Вначале принимают решение о числе подпартий, на которые разделена партия топлива N_{SL} , и о минимальном, исходя из реальных обстоятельств, числе подпартий N_{SLS} , подлежащих опробованию (см. 4.4.8.1), а затем вычисляют количество точечных проб, которое необходимо отобрать от каждой подпартии для достижения требуемой прецизионности опробования всей партии топлива, используя формулу (14), полученную путем преобразования формулы (7).

$$n = \frac{4V_L}{N_{SLS} P_L^2 - 4 \left(1 - \frac{N_{SLS}}{N_{SL}} \right) V_{SL} - 4V_{PT}} \quad (14)$$

Если в результате расчета получают бесконечность или отрицательное число, это означает, что погрешности, связанные с приготовлением и испытанием проб таковы, что требуемая прецизионность отбора не может быть достигнута при данном числе подпартий. В таких случаях, а также при слишком большом с практической точки зрения значении n , увеличивают число подпартий, подлежащих опробованию, одним из следующих способов.

а) Выбирают большее число подпартий для опробования N_{SLS} , и пересчитывают величину n . Эту процедуру повторяют до тех пор, пока не получат приемлемое, с практической точки зрения, значение n .

б) Выбирают максимальное, но удобное для работы, число точечных проб, отбираемое от одной подпартии n_1 , и вычисляют N_{SLS} по формуле

$$N_{SLS} = \frac{4N \left(\frac{V_L}{\rho_L} + V_{SL} + V_{PT} \right)}{NP_L^2 + 4V_{SL}} \quad (15)$$

Корректируют, если необходимо, величину N_{SLS} в большую сторону, до удобного числа, и делают перерасчет величины n по формуле (14). Если конечная расчетная величина n меньше 10, принимают $n = 10$.

4.4.9 Масса точечных проб

Минимальную массу точечной пробы определяют по таблице 2. Эти значения установлены эмпирически, и их следует применять в качестве исходной величины.

Т а б л и ц а 2 — Минимальная масса точечной пробы

Максимальный размер кусков топлива, мм	Минимальная масса точечной пробы, кг	Максимальный размер кусков топлива, мм	Минимальная масса точечной пробы, кг
150	9,0	25	1,5
125	7,5	22,4	1,3
100	6,0	20	1,2
90	5,5	16	1,0
80	5,0	11,2	0,70
75	4,5	10	0,60
70	4,0	8	0,50
63	4,0	5,6	0,50
60	3,5	4	0,50
50	3,0	2,8	0,50
45	3,0	2	0,50
30	2,0	1	0,50
25	1,5	<0,5	0,50

4.4.10 Минимальная масса проб

Для большинства параметров, особенно для гранулометрического состава и параметров, связанных с ним, прецизионность результатов испытаний определяется тем, до какой степени отобранная проба представляет все опробованное топливо с точки зрения его крупности.

Минимальная масса пробы (первичной, а также после сокращения) зависит от максимального размера кусков топлива, а также от заданной прецизионности результатов испытаний для контролируемого параметра, взаимосвязь этого параметра с размером кусков топлива. Эта зависимость учитывается на всех этапах приготовления проб. Соблюдение требований к массе пробы само по себе не гарантирует заданную прецизионность. Она также зависит от количества точечных проб, составляющих пробу, и от неоднородности топлива (4.5).

Значения минимальной массы проб приведены в таблице 3, а сокращенные минимальные массы проб — в таблице 4.

Т а б л и ц а 3 — Минимальная масса пробы для общего анализа (уголь), пробы для определения содержания общей влаги (уголь), пробы кокса и пробы для ситового анализа (уголь и кокс)

Максимальный размер кусков топлива, мм	Уголь		Кокс	Уголь и кокс	
	Пробы для общего анализа и общие пробы, ^a кг	Пробы для определения общей влаги, ^b кг	Пробы кокса, ^c кг	Пробы для ситового анализа, прецизионность 1 %, ^d кг	Пробы для ситового анализа, прецизионность 2 %, ^d кг
1	2	3	4	5	6
150	2600	500	2000	6750	1700
125	1700	350	1000	4000	1000
90	750	125	500	1500	400
75	470	95	375	950	250
63	300	60	250	500	125
50	170	35	175	280	70
45	125	25	125	200	50
38	85	17	90	130	30
31,5	55	10	60	65	15
22,4	32	7	30	25	6
16	20	4	15	8	2
11,2	13	2,5	8	3	0,70
10	10	2	6	2	0,50
8	6	1,5	4	1	0,25
5,6	3	1,2	2	0,50	0,25
4	1,50	1	2	0,25	0,25
2,8	0,65	0,65	2	0,25	0,25
2	0,25	0,65	2	0,25	0,25
1	0,10	0,65	2	0,25	0,25
< 0,5	0,06	0,65	2	0,25	0,25

^a Минимальная масса пробы угля, отбираемая для общего анализа, которая необходима для обеспечения дисперсии, связанной с особенностями угля, равной 0,01. Такая масса соответствует прецизионности деления 0,2 %, контролируемой по зольности.

^b Минимальная масса пробы угля для определения общей влаги, которая составляет приблизительно 20 % минимальной массы пробы для общего анализа, но не менее 0,65 кг.

^c Минимальные массы проб кокса для испытаний.

^d Минимальные массы проб угля и кокса для ситового анализа, соответствующие прецизионности деления 1 % и 2 %. Эти массы вычислены на основе прецизионности определения сверхкрупной фракции, т. е., кусков топлива с размером, больше максимального размера кусков. Прецизионность для других фракций, как правило, выше.

П р и м е ч а н и я:

1 Для топлив с максимальным размером кусков > 150 мм, (см. В.2 приложения В).

2 Если минимальные массы для топлива с максимальным размером кусков 90, 125 или 150 мм, приведенные в столбцах 2, 4 и 5, являются большими с практической точки зрения, то могут быть использованы величины минимальных масс для топлива с максимальным размером кусков 75 мм. Прецизионность такого деления будет намного хуже.

Т а б л и ц а 4 — Минимальная масса пробы для крупносортного топлива

Максимальный размер кусков топлива, мм	Пробы для общего анализа и общие пробы		Пробы кокса		Пробы для ситового анализа	
	масса, кг	прецизионность деления	масса, кг	прецизионность деления	масса, кг	прецизионность деления
1	2		3		4	
150	470	0,47	375	0,46	950	2,7
125	470	0,38	375	0,33	950	2,1
90	470	0,25	375	0,23	950	1,3
75	470	0,20	375	0,20	950	1,0

П р и м е ч а н и е — Минимальные массы проб кокса, приведенные в столбце 4, являются предпочтительными в отношении неизвестных или неоднородных коксов. Минимальные массы проб для определения общей влаги могут быть уменьшены, но такие пробы нельзя будет использовать, например для полного ситового анализа с заданной прецизионностью деления 1 %, особенно для кокса большой крупности.

Минимальная масса разделенной точечной пробы должна быть такой, чтобы на каждом этапе приготовления суммарная масса всех разделенных точечных проб, представляющая подпартию топлива, была больше массы, указанной в таблице 3, с целью обеспечения требуемой прецизионности и с учетом назначения пробы и максимального размера кусков топлива. Если массы точечных проб слишком малы, чтобы удовлетворять этому требованию, то еще до сокращения разделенные точечные пробы должны быть измельчены.

В любом случае общая прецизионность деления складывается из дисперсий деления для каждого этапа деления пробы при ее приготовлении.

Минимальную массу пробы m_s , позволяющую достичь других заданных величин прецизионности деления, вычисляют по формуле

$$m_s = m_{0,s} \left(\frac{P_D}{P_R} \right)^2, \quad (16)$$

где $m_{0,s}$ — масса, указанная в таблице 3;

m_s — масса отобранной пробы, соответствующая заданной прецизионности;

P_D — прецизионность деления с соблюдением требований таблицы 3 (например, прецизионность 0,2 % по зольности);

P_R — заданная прецизионность деления для данной стадии опробования.

Когда топливо регулярно опробуют при одних и тех же обстоятельствах, общую прецизионность опробования можно ограничить величиной, достигнутой ранее для всех контролируемых параметров (4.4.1), а массы проб могут быть скорректированы соответствующим образом. Однако, массы не должны быть ниже минимальных, требуемых соответствующим стандартом на метод испытания.

В случае, когда отбирают общую пробу, из которой затем готовят пробы для различных испытаний (4.3.6), первоначальное количество точечных проб, составляющих общую пробу должно быть таким, которое требуется для приготовления пробы для общего анализа или для приготовления пробы для определения влаги (принимается большая величина). Если количество топлива, оставшееся после приготовления проб для специальных испытаний, оказывается недостаточным для приготовления пробы для общего анализа, то массу пробы, заданную начальным количеством точечных проб, следует увеличить за счет взятия дополнительных точечных проб. Приготовление проб для специальных испытаний из общей пробы приведено в 8.7.

Когда при опробовании топлива отбирают общую пробу, из которой далее будут готовить пробы для различных испытаний, необходимо принять во внимание массу и гранулометрический состав, который должна иметь проба для каждого испытания.

4.5 Проверка общей прецизионности опробования партии топлива расчетным путем и выбор плана отбора проб

Ручной отбор проб обеспечивает гибкость в выборе наиболее оптимальных сочетаний числа подпартий и количества отбираемых точечных проб. Рекомендуется сначала произвести расчет прецизионности

опробования для различных возможных сочетаний и по результатам этого расчета принимать решение о выборе схемы отбора проб.

В таблице 1 приведены результаты таких расчетов в случае непрерывного отбора проб из движущихся потоков для некоторого диапазона величин общей прецизионности P_L , дисперсии, связанной с приготовлением и испытанием проб V_{PT} , при принятых значениях дисперсии точечной пробы (по зольности) $V_1 = 5$ для обогащенного угля и $V_1 = 10$ для необогащенного угля.

В приложении А приведен пример вычисления общей прецизионности, массы точечных проб, количества подпартий и количества точечных проб на одну подпартию.

4.6 Определение полученной прецизионности путем дублированного отбора проб

4.6.1 Общие положения

С помощью процедуры дублированного отбора проб можно проверить прецизионность опробования, проведенного по определенному плану, для конкретной партии топлива. Для этого отбирают такое же количество точечных проб, но последовательные пробы помещают в разные контейнеры, в результате чего получают несколько дублированных проб. Затем каждую дублированную пробу подготавливают отдельно и подвергают испытанию, определяя в них какой-либо проверяемый параметр, например зольность. Следует заметить, что каждая дублированная проба составляется из меньшего количества точечных проб по сравнению с нормальным опробованием.

4.6.2 Метод и расчет

Устанавливают показатель, который планируется определить, например, зольность (на сухое состояние топлива), а также план отбора проб, позволяющий добиться необходимой прецизионности отбора, в соответствии с 4.3.

Вместо обычного составления проб от каждой подпартии топлива, объединяют все количество точечных проб n_T как дублированные пробы. Число дублированных проб N_{RS} должно быть не меньше числа подпартий, использованных для расчетов N_{SL} , и не меньше 10. Если имеется 10 таких проб, а контейнеры для хранения помечены как А, В, С, D, E, F, G, H, I, J, тогда последовательные точечные пробы помещают в контейнеры в следующем порядке: А, В, С, D, E, F, G, H, I, J, А, В, С, D,

В таблице 5 приведен типичный пример расчетов результатов определения зольности (на сухое состояние топлива), %, полученных при опробовании отдельной партии топлива.

Т а б л и ц а 5 — Результаты определения зольности (на сухое состояние топлива), полученные при опробовании отдельной партии топлива

Обозначение пробы	Зольность пробы x_r , %	x_r^2	Обозначение пробы	Зольность пробы x_r , %	x_r^2
А	15,30	234,09	Г	15,70	246,49
В	17,10	292,41	Н	16,30	265,69
С	16,50	272,25	І	18,00	324,00
Д	17,20	295,84	Ј	16,70	278,89
Е	15,80	249,64	Сумма	165,00	2 728,26
F	16,40	268,96			

Число дублированных проб N_{RS} , равно 10.

(Техническая поправка 1 от 2009—05—01).

Средний результат испытаний составляет $165/10 = 16,5$ %.

Среднеквадратичное стандартное отклонение результатов s , определяют как:

(Техническая поправка 1 от 2009—05—01).

$$s = \sqrt{V}$$

$$s = \sqrt{\frac{2728,26 - \frac{165^2}{10}}{9}} = 0,800.$$

Наилучшее значение прецизионности опробования партии топлива P , вычисляют по формуле

$$P = \frac{2s}{\sqrt{N_{RS}}}, \quad (17)$$

т. е. $P = \frac{2 \cdot 0,8}{\sqrt{10}} = 0,506$.

4.6.3 Прецизионность, получаемая на основе нормального плана отбора проб

Если описанную выше процедуру использовать для разработки плана отбора проб, в формулу (4) подставляют полученную величину прецизионности (в соответствии с ИСО 13909-7), количество точечных проб в одной пробе и число дублированных проб (вместо числа подпартий) и оценивают, исходя из этой формулы, дисперсию точечной пробы. Затем, используя процедуру, описанную в 4.3, составляют план отбора проб.

4.7 Ситовый анализ

Топлива, подлежащие опробованию в соответствии с настоящим стандартом, могут значительно отличаться по крупности и гранулометрическому составу. Кроме того, определяемые параметры (доля продукта в процентах, оставшаяся на определенном сите, средний размер частиц и т. д.) могут различаться от случая к случаю. Более того, при разработке плана отбора, где предусмотрено деление пробы, должны учитываться погрешности деления, которые отсутствуют, когда ситовый анализ проводят без предварительного деления.

Эти факторы следует принимать во внимание, когда количество точечных проб, требуемое для получения заданной прецизионности, определяют расчетным путем (4.4.2). При отсутствии какой-либо информации о дисперсии точечной пробы первоначально принимают количество точечных проб в одной сборной пробе равным 24.

Результаты расчетов сравнивают с прецизионностью, заданной для отдельных параметров и, при необходимости, количество точечных проб корректируют в соответствии с процедурой, изложенной в 4.5.

При отборе проб для определения гранулометрического состава крайне важно для уменьшения систематической погрешности результатов ситового анализа свести к минимуму вероятность измельчения пробы. Поэтому количество свободных падений топлива должно быть минимальным.

Минимальные массы пробы для ситового анализа приведены в таблице 3, столбцы 5 (прецизионность 1 %) и 6 (прецизионность 2 %). Эти массы вычислены на основе прецизионности определения сверхкрупной фракции, т. е., кусков топлива с размером, больше максимального. Прецизионность для других фракций, как правило, выше.

5 Отбор проб

5.1 Общие положения

Фундаментальные требования к отбору проб сводятся к тому, что все части партии должны быть доступными для пробоотборника. Отбор проб должен быть выполнен путем систематического отбора проб через определенные интервалы времени или массы или путем послыонного случайного отбора проб.

Систематическая погрешность при отборе проб может быть внесена, если часть топлива исключается из опробования. Особенно внимательно следует подходить к отбору проб очень неоднородных, слоистых топлив или смесей топлив. Во время отбора проб могут происходить циклические изменения качества угля. Должны быть приняты все меры для того, чтобы исключить совпадение цикла изменения качества топлива с моментами взятия точечных проб при систематическом опробовании. Если этого сделать нельзя, систематическая погрешность будет присутствовать обязательно, и она может быть неприемлемой. В этом случае отбор проб можно провести методом послыонной случайной выборки.

Для отбора проб топлива из движущихся потоков применяют следующие методы, изложенные в разделе 5:

- a) отбор проб с остановленной ленты транспортера;
- b) отбор проб из падающего потока;
- c) отбор проб с движущейся ленты транспортера;
- d) отбор проб из штабеля (в процессе создания/отгрузки);
- e) отбор проб из ковшового/фронтального погрузчика;
- f) отбор проб из баржи/грузовика/вагона (при загрузке/разгрузке).

В приложении В представлена информация о методах отбора проб от неподвижных партий топлива и отбор проб крупного топлива (более 150 мм). Описание отбора проб из партий, составленных из разного вида топлив, дано в 5.8, а метод случайного отбора точечных проб — в 5.9.

5.2 Отбор проб по интервалу времени

Первичные точечные пробы отбирают с равными предварительно установленными промежутками времени по всей партии или подпартии. Если расчетное количество точечных проб отобрано до завершения операции перемещения топлива, продолжают отбор дополнительных точечных проб через такие же интервалы времени до тех пор, пока операция перемещения не будет закончена.

Интервал времени Δt , в минутах, между отбором первичных точечных проб устанавливают по формуле

$$\Delta t \leq \frac{60m_{sl}}{q_{\max} n}, \quad (18)$$

где m_{sl} — масса опробуемой подпартии, выраженная в метрических тоннах;

q_{\max} — максимальная скорость потока топлива, в метрических тоннах/час;

n — количество первичных точечных проб в объединенной пробе (4.5).

5.3 Отбор проб по интервалу прохождения массы

Первичные точечные пробы отбирают через предварительно установленные интервалы прохождения массы партии топлива или ее подпартии. Этот интервал следует соблюдать в течение всего времени отбора проб от подпартии. Если расчетное количество точечных проб отобрано до завершения операции перемещения топлива, продолжают отбор дополнительных точечных проб через такие же интервалы массы до тех пор, пока операция перемещения не будет закончена.

Интервал массы Δm , в тоннах, между отбором точечных проб устанавливают по формуле:

$$\Delta m = \frac{m_{sl}}{n}, \quad (19)$$

где m_{sl} — масса опробуемой подпартии топлива, т;

n — количество первичных точечных проб в объединенной пробе.

Интервал массы между отбором точечных проб должен быть равным или меньше интервала, вычисленного по количеству точечных проб, заданных в 4.5, чтобы количество отобранных точечных проб было не меньше установленного минимального значения.

5.4 Расслоенная случайная выборка

5.4.1 Общие положения

Расслоенная случайная выборка наугад означает, что для каждого интервала времени или массы реальный отбор точечной пробы смещается на произвольную величину времени или массы, соответственно, при условии, что точечная проба должна быть взята до истечения этого интервала.

Во время расслоенной случайной выборки возможна ситуация, когда две точечные пробы отбираются почти вместе, если даже их отбирают в разные интервалы массы или времени.

5.4.2 Расслоенная случайная выборка по интервалу времени

Интервал времени для отбора проб должен быть установлен, как указано в 5.2, а массу точечной пробы — как в 4.4.9. До наступления каждого следующего интервала времени отбора проб должно быть задано случайное число между нулем и полным интервалом выборки в секундах или минутах. Тогда точечные пробы должны быть взяты после истечения времени, указанного этим случайным числом.

5.4.3 Расслоенная случайная выборка по интервалу прохождения массы

Интервал массы для отбора устанавливают по 5.3, а массу точечной пробы — по 4.4.9. До начала прохождения каждого следующего интервала массы случайным образом называют некоторое число между нулем и полным интервалом массы (в метрических тоннах). Точечную пробу отбирают, когда после начала следующего интервала пройдет масса угля, выражаемая этим случайным числом.

5.5 Отбор точечных проб

Отбор точечных проб должны выполнять опытные работники с использованием подходящего оборудования.

Точечные пробы следует извлекать за одну операцию без переполнения устройства для взятия пробы или просыпания из него топлива.

Отверстие в устройстве для взятия точечной пробы должно быть, по меньшей мере, в три раза больше максимального размера кусков топлива при крупности кусков топлива 30 мм и более (раздел 6) с тем, чтобы обеспечивать включение в точечную пробу более крупных кусков.

Крупные и твердые куски топлива или породы не должны отбрасываться при взятии точечной пробы. Не допускается прилипание мокрого топлива к устройствам для отбора проб.

5.6 Отбор проб топлива из движущегося потока

5.6.1 Отбор проб с остановленной ленты конвейера

Некоторые методы отбора проб имеют тенденцию к отбору увеличенного количества либо крупных, либо мелких частиц топлива и, следовательно, могут вносить систематическую погрешность. Метод отбора точечной пробы путем взятия топлива по всей площади поперечного сечения потока угля или кокса с остановленной ленты конвейера является единственным, гарантирующим отбор частиц всех размеров и, следовательно, получение пробы, свободной от систематической погрешности. Поэтому этот метод отбора проб является эталонным и по нему проверяют все другие методы. Однако, его практически не используют для регулярного отбора проб, т. к. он отрицательно влияет на работу предприятия. Точечные пробы следует извлекать по всей ширине и толщине потока топлива при нормальной загрузке в месте опробования топлива.

Если практически можно организовать периодическую остановку ленты конвейера, то точечные пробы могут быть извлечены по всей площади поперечного сечения потока без каких-либо затруднений. При этом должны быть приняты меры безопасности, предотвращающие внезапное возобновление движения остановленной ленты конвейера.

Точечные пробы с остановленной ленты конвейера отбирают с помощью пробоотборника рамочной или аналогичной конструкции (6.2.7) по всей площади поперечного сечения потока топлива, находящегося на транспортере в неподвижном состоянии.

Ширина полного сечения устройства для отбора проб должна быть, по меньшей мере, в три раза больше максимального размера кусков опробуемого топлива при крупности кусков 30 мм и более. Пробоотборник рамочной конструкции должен размещаться на неподвижной ленте конвейера таким образом, чтобы он погружался в массу топлива до соприкосновения по всей ширине ленты.

Отдельные крупные куски топлива, попавшие под левую сторону рамы, необходимо втолкнуть внутрь объема точечной пробы, а куски топлива, препятствующие погружению пробоотборника с правой стороны, отводят в сторону от точечной пробы, или наоборот. Выбранная изначально методика должна применяться на протяжении всего отбора точечных проб.

Все куски топлива на ленте конвейера, лежащие в пределах рамы пробоотборника, должны быть захвачены и перенесены в контейнер для накопления сборной пробы. Никакая часть точечной пробы не должна быть утеряна во время извлечения. Не следует допускать прилипания мокрого топлива к раме пробоотборника, но нагрев рамы во избежание такого прилипания недопустим.

5.6.2 Отбор проб из падающего потока

При таком методе опробования пробы отбирают из движущегося потока топлива в месте перепада высот.

Пробоотборник должен обеспечивать безопасный доступ по всей площади поперечного сечения потока для отбора точечной пробы без чрезмерного физического напряжения. Этот метод отбора не следует применять для систем производительностью около 100 т/ч и больше.

Точечные пробы отбирают из падающего потока топлива с помощью пробоотборника, перемещающегося поперек потока с постоянной, по возможности, скоростью не более 0,6 м/с. Ширина раскрытия пробоотборника должна в три или больше раз превышать максимальный размер кусков топлива крупностью 30 мм и более (раздел 6), для того, чтобы обеспечить попадание в точечную пробу кусков топлива большего размера.

Устройство для отбора проб должно пересекать поток топлива по всей площади его поперечного сечения. Топливо вблизи краев потока, а также слои топлива различного вида или с разным гранулометрическим составом, если такое расслоение имеет место, должны быть адекватно представлены в пробе.

Это может быть достигнуто путем движения пробоотборника через поток справа налево или наоборот, либо путем движения пробоотборника вперед-назад через поток топлива, причем в одном направлении пробоотборник находится в нормальном положении, а в другом — в опрокинутом. Альтернативно пробоотборник может быть заполнен при движении через поток спереди назад при условии, что извлекают его из потока, например, путем перемещения в сторону.

При необходимости для удержания пробоотборника при его движении через падающий поток топлива используют кронштейн или специальную подставку с адекватной опорой.

5.6.3 Отбор проб из движущейся ленты конвейера

Проводить ручной отбор проб из движущейся ленты конвейера не рекомендуется.

5.6.4 Отбор проб из штабеля (в процессе закладки/забора)

Отбор проб топлива из штабелей проводят во время процесса их закладки или забора топлива из штабеля. Отбор проб из неподвижных штабелей не рекомендуется, однако, в отсутствие альтернативных вариантов, отбор проб проводят методом, описанным в приложении В. О качестве топлива, опробованного таким методом, можно судить только приблизительно.

Точечные пробы отбирают на рабочей стороне штабеля из ковша фронтального погрузчика (5.6.5) или из единичного, отдельного груза, доставленного к штабелю, перед отправкой этого груза в основной массив штабеля. При отборе точечных проб на рабочей стороне штабеля, насыпная поверхность его должна быть достаточно уплотненной, чтобы безопасно удерживать вес персонала и оборудования.

Для извлечения точечных проб используют ручной зонд/бур или совок. Отверстие зонда/бура или ширина совка должны быть, по меньшей мере, в три раза больше максимального размера кусков топлива, крупностью 30 мм и более (раздел 6), при этом надо иметь в виду, что точечная проба не должна заполнять совок полностью. Зонды и буры не должны применяться при отборе проб топлива, для которых требуется проведение ситового анализа. Места отбора точечных проб должны быть распределены, насколько это возможно, равномерно по всей рабочей стороне штабеля или по поверхности топлива в ковше фронтального погрузчика.

Выбранные ковши фронтальных погрузчиков, наполненные топливом, могут быть разгружены на чистую площадку. Затем из топлива отбирают точечные пробы либо на полную глубину кучи, либо со свежеразобранной ее поверхности.

Для отбора точечных проб снимают верхний слой топлива и погружают ручной зонд/бур или совок в топливо под прямым углом к его поверхности. Большие куски топлива не следует отбрасывать при отборе точечных проб, а также не следует допускать потери части точечной пробы при извлечении совка на поверхность. В связи с трудностью погружения зонда/бура в массив топлива, их используют только для опробования топлива размером не более 25 мм. Для обеспечения представительности точечной пробы зонд/бур необходимо погружать на всю глубину топлива.

5.6.5 Отбор проб из грейферных/фронтальных погрузчиков

При использовании для перемещения топлива грейферных или фронтальных погрузчиков, то отбор точечных проб из этих машин является единственным способом для выборки.

При отборе проб из погрузчиков важна слаженность действий персонала, производящего отбор, и оператора грейфера или фронтального погрузчика.

Для извлечения точечных проб используют ручной зонд/бур или совок. Отверстие зонда/бура или ширина совка должны быть, по меньшей мере, в три раза больше максимального размера кусков топлива крупностью 30 мм и больше (см. раздел 6), чтобы крупные куски топлива могли быть включены в точечную пробу. При отборе проб для ситового анализа зонды и буры не используют. Места отбора точечных проб должны быть распределены, насколько это возможно, равномерно по всей площади захвата фронтального погрузчика или поверхности топлива в ковше.

Если применяют большие грейферы или фронтальные погрузчики, то топливо в таком погрузчике может быть разделено на секции с выборкой пробы только из одной секции. При отборе проб из последовательных грузов грейферов или фронтальных погрузчиков пробы берутся в каждой секции попеременно.

Выбранные грейферы и фронтальные погрузчики, наполненные топливом, могут быть разгружены на чистой площадке. Затем из этого топлива отбирают точечные пробы путем выборки на полную глубину только что насыпанного открытого топлива. Следует выбрать достаточное число грейферов и фронтальных погрузчиков с топливом, чтобы обеспечить отбор необходимого числа точечных проб.

Для отбора точечных проб ручной зонд/бур или совок погружают в топливо под прямым углом к его поверхности. Большие куски топлива не следует отбрасывать при отборе точечных проб, а также не следует допускать потери части точечной пробы при извлечении совка на поверхность. В связи с трудностью погружения зонда/бура в массив топлива, их используют только для опробования топлива крупностью не более 25 мм. Для обеспечения представительности точечной пробы зонд/бур необходимо погружать на всю глубину топлива.

5.6.6 Отбор проб из баржи/грузовой машины/железнодорожного вагона (при погрузке/разгрузке)

Отбор проб топлива во время его погрузки или разгрузки заключается в постоянном извлечении точечных проб из ряда мест, распределенных по только что обнаженной поверхности топлива. Не допускается проводить отбор проб из верхних слоев топлива полностью загруженных барж, грузовиков или вагонов до их разгрузки из-за возможной сегрегации или влияния погоды во время транспортировки. Отбор проб из всей толщи топлива проводят только с помощью зондов (6.2.4).

Отбор проб топлива в баржах осуществляют в трюме путем извлечения точечных проб из ряда мест, распределенных по разным слоям топлива, образующимся время от времени в процессе загрузки или разгрузки баржи, т. е. отбор проб проводят из каждого следующего слоя топлива, образующегося во время погрузки/разгрузки. Если нет возможности доступа ко всему топливу в трюме, то опробование может иметь серьезную систематическую погрешность. Допускается отбор проб из верхнего слоя топлива сразу после загрузки барж, грузовиков или вагонов при условии, что загружается топливо однородное по качеству.

При отборе точечных проб рабочая поверхность должна быть достаточно уплотненной, чтобы безопасно удерживать вес персонала и оборудования.

Для извлечения точечных проб используют ручной зонд/бур или совок. Отверстие зонда/бура или ширина раскрытия совка должны быть, по меньшей мере, в три раза больше максимального размера кусков топлива крупностью 30 мм и более (раздел 6), чтобы крупные куски топлива могли быть включены в точечную пробу. При отборе проб для ситового анализа зонды и буры не используют.

Места отбора точечных проб должны быть распределены, насколько это возможно, равномерно по всей опробуемой поверхности. Важно заметить, что сегрегация частиц топлива во время погрузочных работ и транспортировки часто приводит к скоплению крупных кусков топлива у одной или нескольких переборок трюма в зависимости от системы транспортирования и использованной при погрузке системы.

Для отбора точечных проб снимают верхний слой топлива и погружают ручной зонд/бур или совок в топливо под прямым углом к его поверхности. Большие куски топлива не следует отбрасывать при отборе точечных проб, а также не следует допускать потери части точечной пробы при извлечении совка на поверхность. Из-за трудности погружения зонда/бура в массив топлива, их используют только для опробования топлива крупностью не более 25 мм. Для обеспечения представительности точечной пробы зонд/бур необходимо погружать на всю глубину топлива.

5.7 Проба общая и проба для определения общей влаги

Для определения общей влаги отбирается специальная проба. Общая проба собирается для многократного использования, т. е. более чем для одного испытания. Для определения физических характеристик, например, определение индексов прочности или ситового анализа, отбирают отдельную пробу.

Если пробу для определения общей влаги готовят из общей пробы, то начальное число точечных проб при отборе общей пробы должно быть таким, которое требуется для определения зольности или общей влаги (берется большее число). Число точечных проб увеличивают только в том случае, если после отделения пробы для определения общей влаги оставшегося количества общей пробы будет недостаточно для приготовления пробы для определения зольности и/или других применений по назначению. Для увеличения числа точечных проб уменьшают интервал опробования.

Бывает необходимо или удобно отобрать отдельные пробы для определения общей влаги и пробу для иных целей, например, когда топливо очень влажное.

При опробовании топлива на содержание общей влаги следует учесть следующие дополнительные условия.

- a) Обогащенное топливо при хранении постепенно теряет влагу за счет дренирования до установления равновесного состояния.
- b) Если в партии топлива присутствует свободная влага, то она оседает в направлении дна, и при переходе от верхних слоев топлива к нижним содержание влаги постоянно увеличивается.
- c) Если опробование партий топлива на содержание влаги происходит в течение удлиненного периода времени может возникнуть необходимость в ограничении времени простоя проб. Тогда в этих условиях рекомендуется проводить отбор точечных проб из частей партии, которые представляют разные уровни, или за ограниченные периоды времени.

5.8 Разные виды топлива

Если известно, что партия состоит из разных видов топлива, которые насыпаны/расположены в отдельных участках общей партии, то для каждого из этих участков отбор, приготовление и анализ проб проводят отдельно (по отдельным планам опробования). Причем, должен быть разработан план отбора проб для наиболее неоднородного угля.

Топливо на каждом участке должно составлять, по меньшей мере, одну подпартию. Число подпартий и количество точечных проб вычисляют в соответствии с 4.5.

Если о партии имеется недостаточно информации, чтобы делать выборку отдельно от топлива разного качества или полученного из разных источников, или в случае, если виды топлива неразделимы для идентификации или уложены по отдельности, то партию следует разделить на некоторое количество подпартий. Пробы, представляющие каждую подпартию, готовят и анализируют отдельно. В протоко-

ле значения определений различных параметров представляют для каждой подпартии отдельно. В случае необходимости, для некоторых усредненных параметров, значения характеристик для всей партии могут быть получены путем взятия взвешенного среднеарифметического значения этого параметра для всех подпартий.

Предпочтительно делать выборку и анализировать топлива разного качества или топлива из разных источников по отдельности, до смешивания проб.

5.9 Случайный выбор мест для отбора точечных проб

Все возможные участки для отбора проб (из ковшовых или фронтальных погрузчиков, барж, трюмов или части трюмов, грузовых машин, железнодорожных вагонов или из штабелей при отборе из горизонтальных поверхностей) идентифицируют и нумеруют. Участки для опробования выбирают одним из следующих способов.

а) Берут случайное число для каждой необходимой точечной пробы из набора чисел, соответствующего номеру идентифицированного участка.

б) Берут комплект пронумерованных дисков (каждому участку для отбора пробы соответствует один диск), и далее поступают следующим образом:

1) При выборе участков для отбора проб из грейферов, фронтальных погрузчиков, открытых барж или из трюмов, грузовых машин или железнодорожных вагонов (транспортных единиц) складывают диски в сумку, а затем вытаскивают наугад такое число дисков, которое совпадает с необходимым количеством точечных проб. Раскладывают выбранные диски на схеме, изображающей опробуемую поверхность, и отбирают пробы с участков, номера которых соответствуют номерам на выбранных дисках.

2) При выборе участков для отбора проб в пределах одной транспортной единицы или штабеля (рисунок 1), если опробование происходит с горизонтальных поверхностей, складывают в сумку диски и подготавливают схему, изображающую деление поверхности топлива в данной транспортной единице или штабеле на участки. Для отбора проб из первой выбранной для этого транспортной единицы или первого горизонтального слоя штабеля, вынимают из сумки количество дисков, равное общему количеству точечных проб, которые необходимо отобрать от этой транспортной единицы или этого слоя, и отбирают по одной точечной пробе на участках, номера которых соответствуют номерам выбранных дисков. И использованные диски складывают в другую сумку. Для отбора проб из следующей транспортной единицы или слоя процедуру повторяют, вытаскивая диски из числа оставшихся в первой сумке. Когда диски заканчиваются в первой сумке, сумки меняют местами и далее диски вытаскивают из второй сумки и складывают в первую сумку. Таким образом опробуют все выбранные для этого транспортные единицы или все слои штабеля.

Эта процедура может быть применена для погрузочного (транспортного) технического средства, из которого планируется брать пробы, в случае, когда планируют осуществить отбор проб только из некоторых транспортных единиц, а не из всех. Например, отбор проб предполагается провести от 50 транспортных единиц из 100. Комплект из ста дисков, пронумерованных от 1 до 100, помещают в сумку и вытаскивают из нее наугад 50 пронумерованных дисков. Эти диски могут быть повешены на крючки картона для контроля выборки, а в случае последовательности разных типов техники (например, вагонов железнодорожного состава), технические средства могут быть пронумерованы последовательно мелом по мере их проезда. В случае отбора проб из грейферов следует оценить общее число захватываемых объемов топлива и необходимо учитывать каждый захват. Пробы следует брать из технических средств разгрузки/погрузки и транспортировки топлива в соответствии с номерами дисков, вынутых из сумки.

П р и м е ч а н и е — Эта процедура гарантирует, что расположение участков для отбора точечных проб всегда будет разным.

Рисунок 1 — Пример деления опробуемой поверхности транспортной единицы или горизонтального слоя штабеля на участки для отбора точечных проб

1	4	7	10	13	16	19	22
2	5	8	11	14	17	20	23
3	6	9	12	15	18	21	24

6 Оборудование для отбора проб

6.1 Общие положения

В разделе 6 дается описание оборудования (устройств или приспособлений) для извлечения точечных проб и деления проб. Это оборудование должно обеспечивать получение представительной пробы и удовлетворять следующим требованиям.

а) Ширина раскрытия отбирающего устройства, определяющая минимальную массу точечной пробы, должна удовлетворять условию, заданному формулой (20), при минимальной крупности кусков топлива 30 мм:

$$W \geq 3D, \quad (20)$$

где W — минимальная ширина поперечного сечения, ширина отверстия (раскрытия) пробоотборника, мм;
 D — максимальный размер кусков топлива, мм.

б) Вместимость устройства должна быть такой, чтобы оно не переполнялось при отборе отдельной точечной пробы, но вмещать, по крайней мере, требуемую минимальную массу точечной пробы (4.4.9).

с) Ширина входного отверстия устройства должна быть не менее, чем в три раза больше максимального размера кусков топлива, или 30 мм; принимается большая величина.

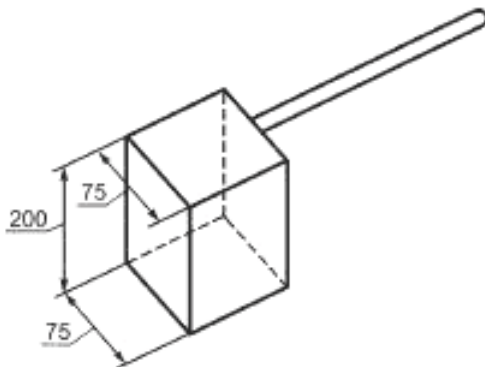
д) Устройства для отбора проб в местах перепада потока топлива, то длина входного раскрытия должна обеспечивать перехват по всей ширине потока.

е) Большие и твердые куски топлива, породы или сланца не должны выталкиваться в сторону во время отбора точечных проб.

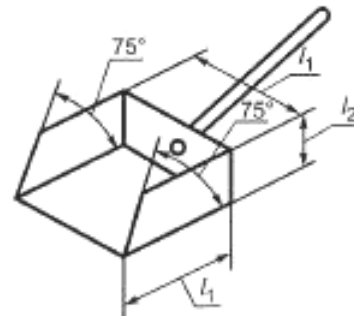
ф) Никакая часть топлива не должна быть утеряна из устройства при извлечении и перемещении точечной пробы.

г) Следует свести к минимуму прилипание к устройству влажного топлива.

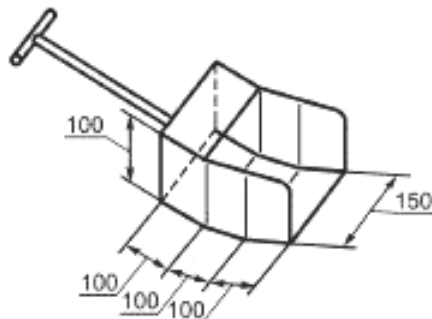
Примеры оборудования для извлечения точечных проб: черпаки, лопаты/совки, зонды, буры, ручные резакы, пробоотборники рамной конструкции приведены на рисунке 2.



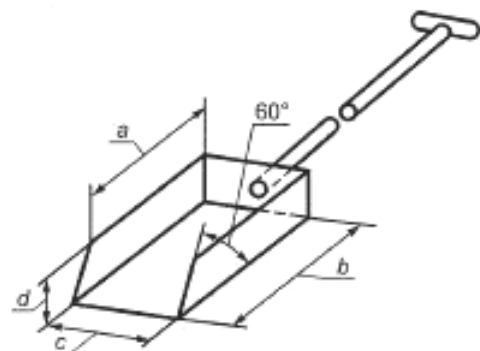
а) Черпак для мелочи размером до 25 мм



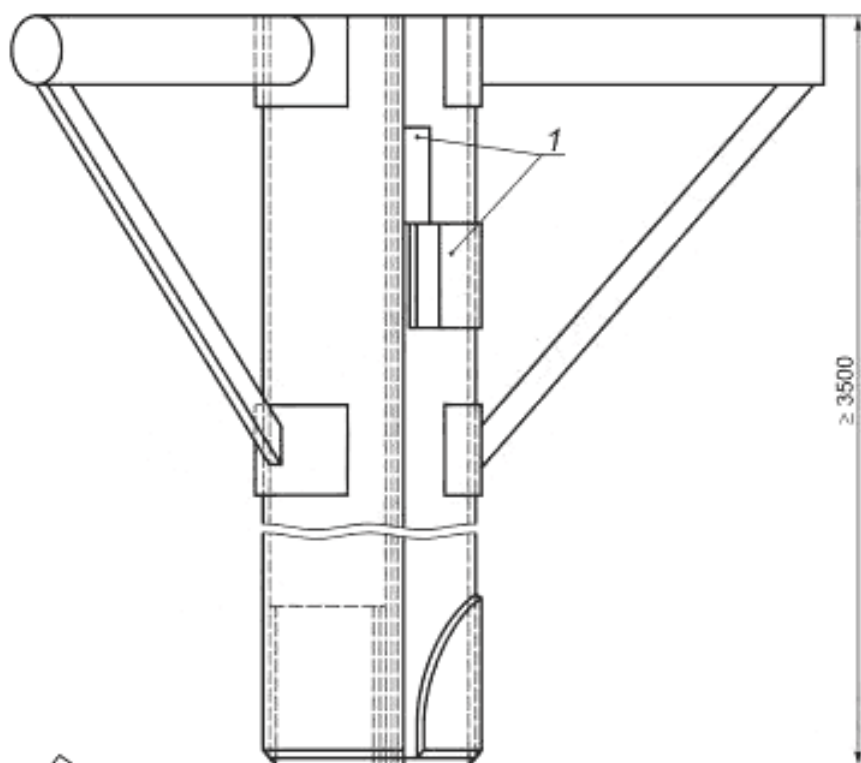
б) Лопата



с) Совок, размеры которого позволяют отбирать пробы топлива с максимальным размером кусков 50 мм

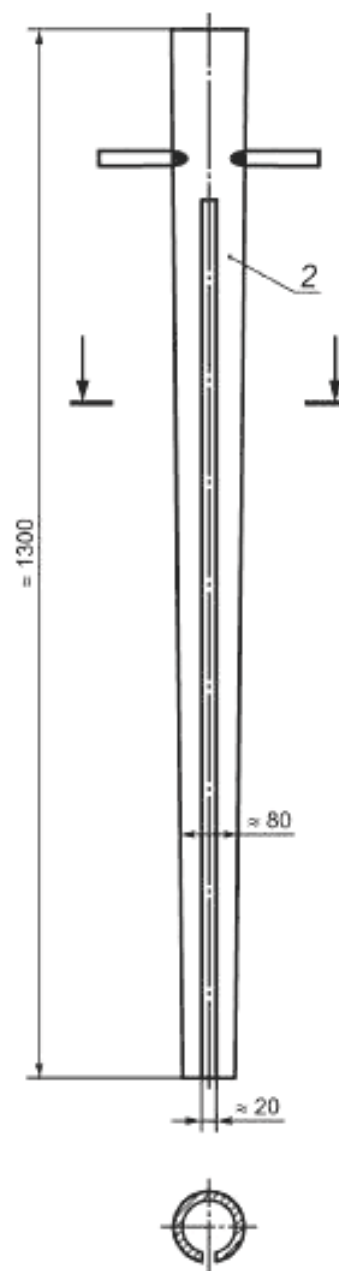


д) Совок



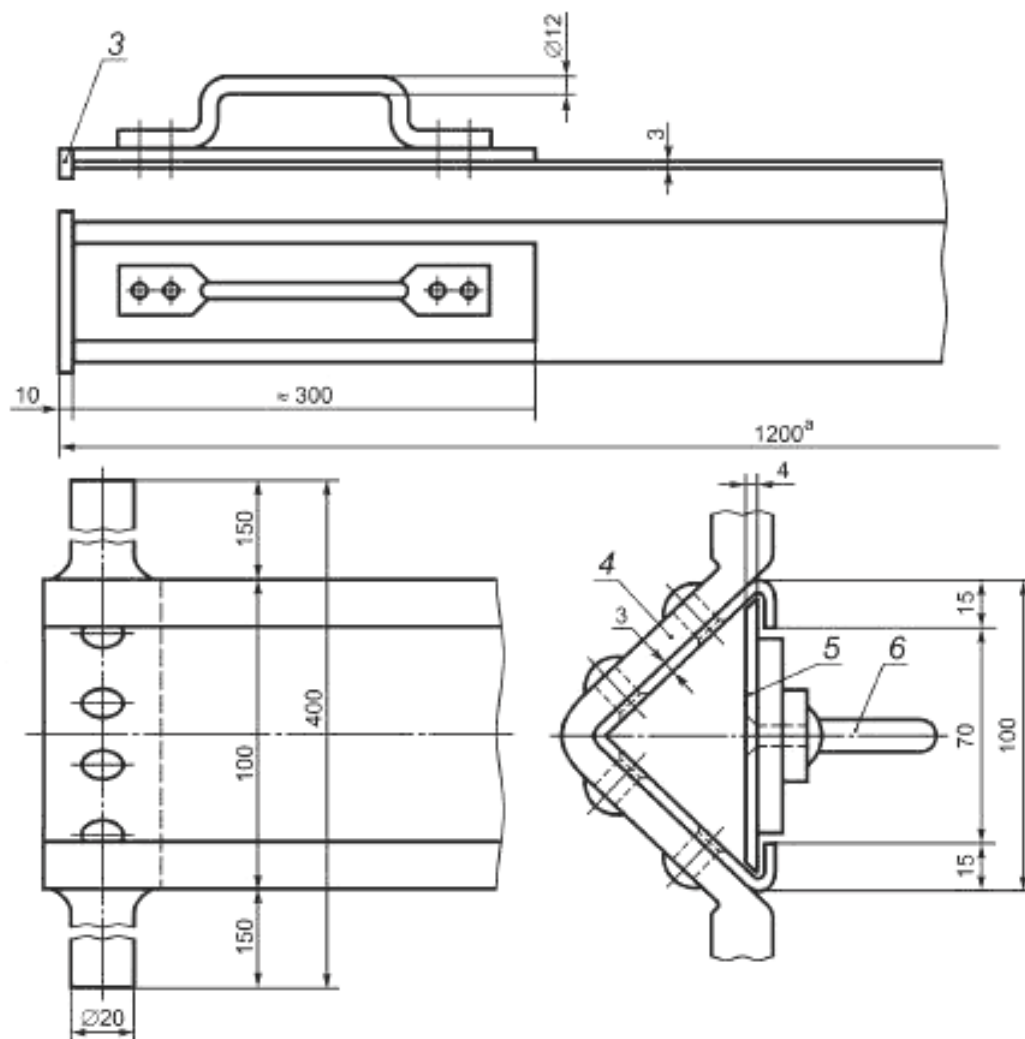
1 — защелка, открывающая отверстие для выгрузки пробы

е) Зонд



2 — труба, слегка сужающаяся на конус

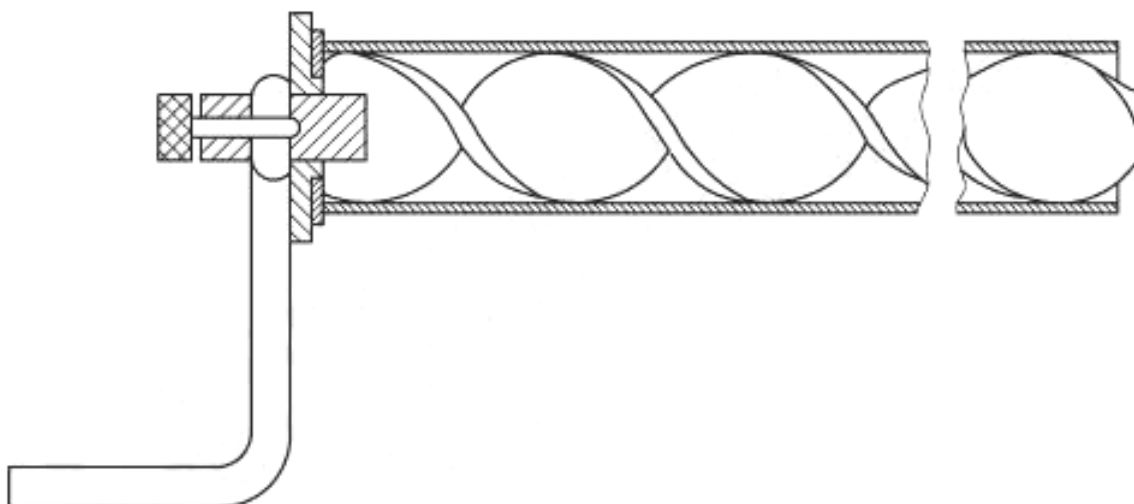
ф) Зонд



3 — деталь, являющаяся упором; 4 — верхняя опора корпуса зонда; 5 — пластина; 6 — ручка пластины

^a Длина корпуса зонда и пластины

г) Зонд



h) Бур

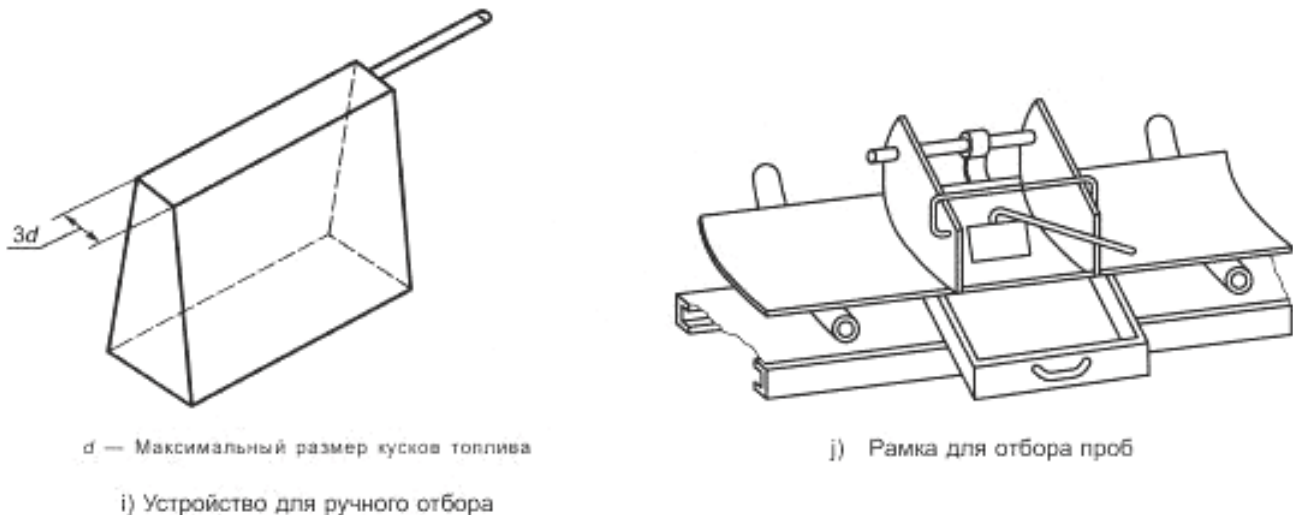


Рисунок 2 — Примеры устройств для отбора проб

6.2 Примеры технических средств для отбора проб

6.2.1 Черпаки

Черпак [см. рисунок 2 а)] представляет собой ящик или контейнер или щелевое устройство для извлечения точечных проб из падающего потока топлива. Черпаки не пригодны для отбора проб, если при проведении каких-либо операций происходит их переполнение.

Черпаки и совки изготавливают из таких материалов, как нержавеющая сталь.

6.2.2 Лопаты

Схематическое изображение лопаты подходящей конструкции дано на рисунке 2 б). Лопаты изготавливают из листовой стали толщиной приблизительно 2,5 мм и снабжают черенками соответствующей длины.

6.2.3 Совки

Совки подходящих конструкций показаны на рисунках 2 с) и д). Совки изготавливают из листовой стали толщиной приблизительно 2,5 мм и снабжают ручками соответствующей длины.

Совок, применяемый для отбора порций при делении пробы методом с выравниванием кучи (см. рисунок 8), который должен иметь дно с ровным краем, а ширина его входа должна быть, по меньшей мере, в три раза больше максимального размера кусков топлива. Боковые стенки совка должны быть выше высоты слоя, а глубина достаточной для извлечения точечной пробы требуемой массы.

6.2.4 Зонды

Зонды имеют форму труб, которые погружают в топливо вертикально или под небольшим углом. Погружение в топливо в некоторых случаях является затруднительным, а при извлечении зонда топливо из него может высыпаться.

Зонды используют для отбора проб топлива, имеющего максимальный размер кусков до 25 мм.

На рисунках показаны зонды трех конструкций:

- Рисунок 2 е): Зонд состоит из двух полутруб, которые вдвигаются одна в другую скользящим движением, образуя закрытый цилиндр. Такие зонды могут иметь длину до 3,5 м, причем длинные зонды легче использовать для отбора проб топлива с максимальным размером кусков до 15 мм.

- Рисунок 2 ф): Зонд представляет собой цилиндрическую трубу, которая слегка сходит на конус и имеет прорезь вдоль оси, так что конус стремится зажать топливо, содержащееся в трубе. При погружении в топливо зонд можно поворачивать с помощью ручки. Неудобство зонда такой конструкции связано с трудностями извлечения из него пробы и его чистки.

- Рисунок 2 г): Зонд состоит из желоба, вдоль обоих краев которого имеются пазы, и пластины, которая может скользить вдоль этих пазов. Желоб погружают в топливо открытым, затем пластина входит вдоль пазов и все устройство в сборе извлекается из топлива.

6.2.5 Буры

Бур [см. рисунок 2 h)] представляет собой спиралевидную пластину, помещенную в трубу и снабженную коленчатым рычагом. Бур погружают в массу топлива винтовым движением.

Буры используют для отбора проб топлива с максимальным размером кусков до 25 мм.

6.2.6 Устройство для ручного отбора топлива

Устройство для ручного отбора проб [рисунок 2 i)] можно перемещать через падающий поток топлива вручную или с помощью механизма. Такие устройства не пригодны для отбора проб, если при проведении каких-либо операций происходит их переполнение.

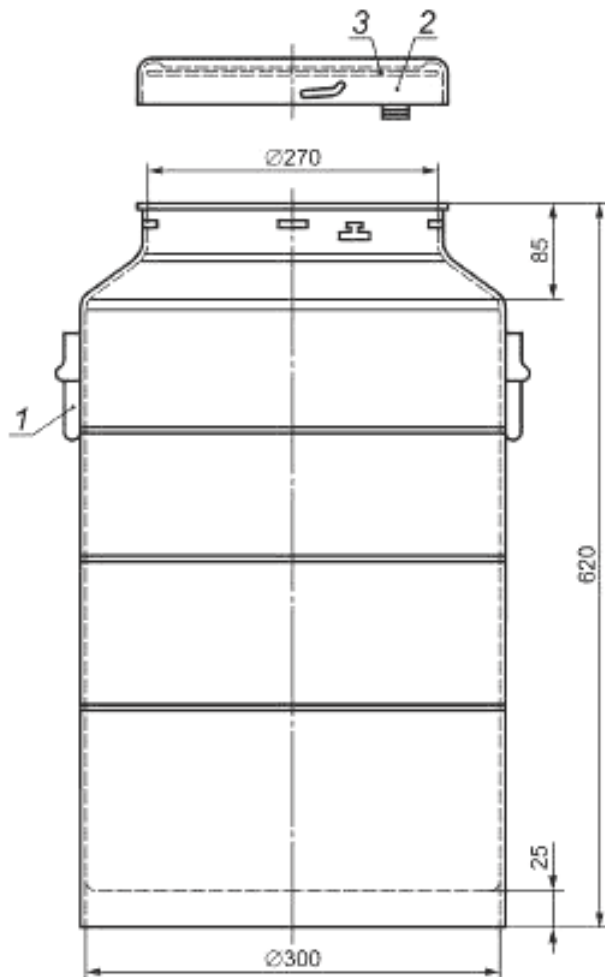
6.2.7 Рама для отбора проб с остановленной ленты конвейера

Рама с параллельными сторонами [рисунок 2 j)] используется для извлечения точечных проб из топлива на остановленной ленте конвейера или для перемешивания проб по 8.3.5.3. Ширина рамки должна быть, по меньшей мере, в три раза больше максимального размера кусков топлива, крупностью не менее 30 мм. Рамку погружают в топливо до соприкосновения с лентой конвейера по всей ее ширине и извлекают точечную пробу, как бы сметая с ленты все топливо, попавшее между сторонами рамки.

7 Обращение с пробами и хранение проб

7.1 Объем пробы

Объем проб, чтобы с ними можно было работать и хранить, должен соответствовать минимальным массам и уместным максимальным размерам кусков топлива, которые установлены в настоящем стандарте (таблица 3).



1 — ручка; 2 — крышка; 3 — резиновая прокладка

Рисунок 3 — Контейнер для хранения проб

7.2 Время

Точечные пробы до или после их сокращения следует как можно быстрее помещать в контейнеры с плотно прилегающими крышками. После добавления каждой точечной пробы контейнеры сразу же закрывают крышками.

Пробы для испытаний должны храниться в доступном месте в надлежащих условиях под хорошим надзором в течение согласованного промежутка времени после оформления отчета об отборе проб (раздел 9). Хранение некоторых видов топлива в течение длительного времени не разрешается.

7.3 Разделенная на части проба

Точечные пробы до или после деления, отобранные от каждой подпартии, помещают в отдельный контейнер или ряд контейнеров. В случае проведения отбора дублированных проб каждую из них помещают в отдельный контейнер или в ряд контейнеров.

7.4 Контейнеры

Контейнеры (см. пример на рисунке 3) для проб, предназначенных для определения влаги, или для общих проб должны быть водонепроницаемыми, сделанными из плотного стойкого к коррозии материала адекватной прочности, и иметь плотно подогнанные крышки. Контейнеры из металла или пластмассы считаются пригодными для хранения проб.

Контейнеры с общими пробами или пробами для определения содержания общей влаги должны быть непроницаемыми для воды и водяного пара, а также иметь достаточную механическую прочность, чтобы обеспечивать сохранение целостности пробы при перемещении и транспортировке.

Контейнеры для проб, предназначенных для общего анализа, должны хорошо защищать пробы от загрязнений и от потери материала пробы, но требование полной непроницаемости для воды и пара к ним не предъявляется.

7.5 Потеря влаги, разрушение или ухудшение качества проб

Контейнеры для проб, предназначенных для физических испытаний, должны хорошо защищать пробы от потери материала пробы, но требование полной непроницаемости для воды и пара к ним не предъявляется. С такими пробами следует обращаться осторожно на всех стадиях выборки и при всех обстоятельствах, чтобы предотвратить разрушение и/или ухудшение качества пробы.

Общие пробы и пробы для определения содержания общей влаги хранят в прохладном месте, предпочтительно при температуре, не превышающей ту, при которой пробы были отобраны, а определение влаги должно быть проведено как можно быстрее после отбора пробы.

7.6 Идентификация/нанесение этикеток

Проба в каждом контейнере должна быть полностью и на любом этапе работы с ней легко опознаваемой.

Для этой цели рекомендуется снабжать контейнер двумя водонепроницаемыми этикетками, содержащими адекватную опознавательную информацию, нанесенную несмываемыми чернилами. Одна этикетка размещается снаружи, а другая внутри контейнера. Если в контейнере есть внутренний пластмассовый вкладыш, то вторую этикетку помещают внутри вкладыша.

П р и м е ч а н и е — При возникновении обстоятельств, когда контейнеры с пробами должны быть герметизированы, используют парафин, свинец или клейкую ленту, этикетки с идентификацией должны быть сохранены.

Информацию, приведенную в разделе 9, рекомендуется отражать на этикетке/ярлыке или в сопроводительной документации.

8 Приготовление пробы

8.1 Общие положения

В разделе 8 приведено описание процесса приготовления из комбинации первичных точечных проб угля и кокса проб для проведения различных испытаний. Прецизионность метода приготовления проб по 4.4.

8.2 Составление пробы

Примеры составления проб показаны на рисунке 4.

Отдельные точечные пробы обычно объединяют, чтобы сформировать сборную пробу для многократного использования. Единичная проба может быть составлена из точечных проб, отобранных от подпартии топлива, или путем комбинации точечных проб, взятых в виде порций из отдельных подпартий. В некоторых случаях, например, для получения пробы для ситового анализа, проба для анализа состоит из отдельных точечных проб, которую соответствующим образом обрабатывают и подвергают испытанию.

При составлении объединенных проб масса каждой объединенной пробы должна быть прямо пропорциональна массе топлива, из которого она была отобрана, что позволяет получить средневзвешенные значения качественной характеристики части партии. Перед объединением необходимо осуществить деление с постоянным коэффициентом (8.3).

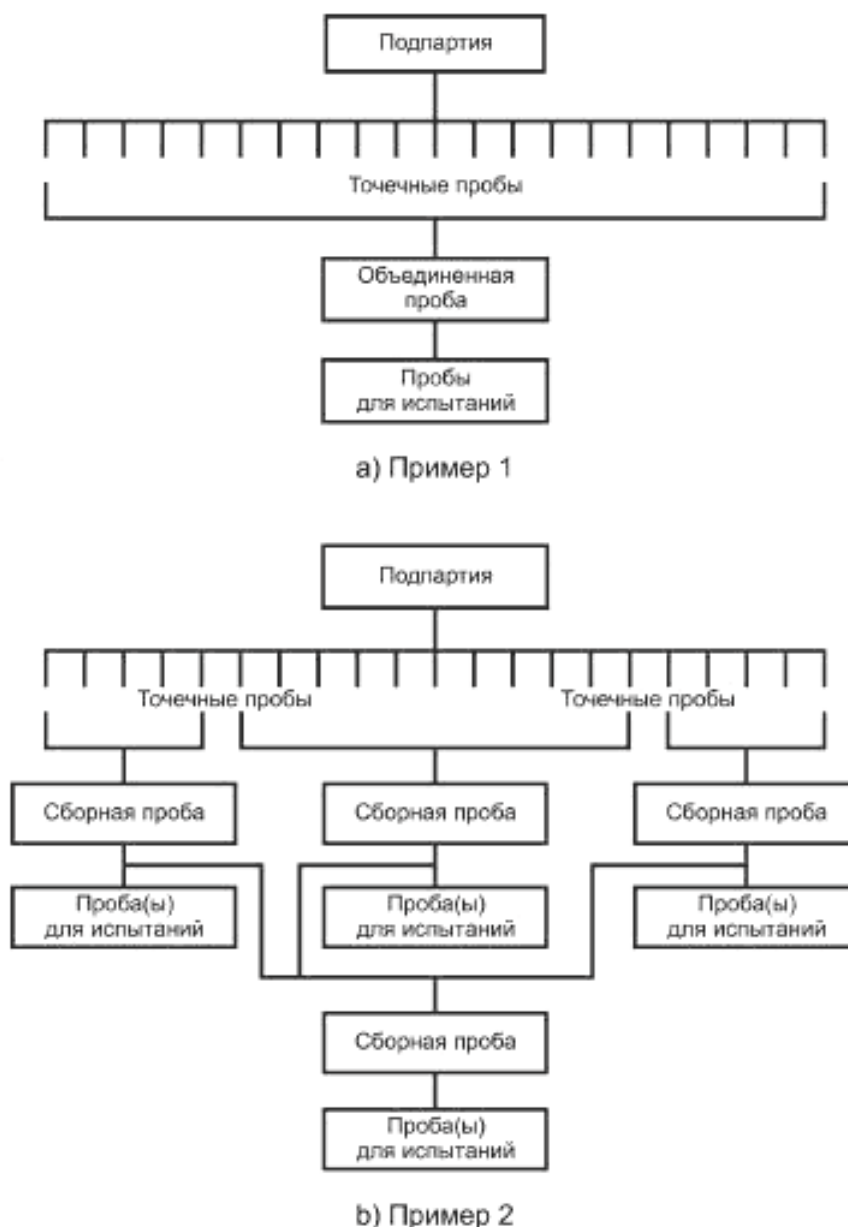


Рисунок 4 — Примеры приготовления проб для испытаний

8.3 Деление

8.3.1 Общие положения

Деление может быть выполнено механическим способом или вручную. Механические методы являются предпочтительными по сравнению с делением вручную, поскольку сводят к минимуму погрешности, связанные с человеческим фактором. Примеры деления показаны на рисунках 5 а), б) и 6 а) — д).

Механические делители различных конструкций позволяют выделить какую-то часть или несколько частей топлива путем деления топлива на ряд порций относительно небольшой массы. Если наименьшая масса разделенной пробы, получающаяся за одно прохождение через делитель, больше требуемой величины, следует пропустить ее через тот же самый делитель или через другие делители необходимого количество раз.

Топливо, которое визуально воспринимается как мокрое, может не проходить свободно через делитель или прилипнуть к его поверхностям. В таких случаях прежде, чем приступить к делению пробы, необходимо довести пробу до воздушно-сухого состояния, согласно 8.6.

Деление вручную обычно применяют, если механические методы могут привести к потере целостности пробы, например, к потере влаги или изменению гранулометрического состава. Деление вручную применяют также в случае, когда максимальный размер кусков топлива не позволяет использовать механический делитель. Ручные методы деления, как правило, могут сами по себе давать в результате систематическую погрешность, особенно при делении больших масс топлива.

Примерами оборудования для деления проб являются порционеры и вращательные (ротационные) делители.

8.3.2 Порционер (желобковый делитель)

Порционер [см. рисунки 5 а) и б)] делит массу пробы за одно прохождение через него на две половины, одну из которых оставляют для дальнейшей работы, а другую обычно отбрасывают. Этот переносной делитель загружается обычно вручную путем равномерного распределения топлива по длине делителя. Топливо из смежных желобов (щелей) попадает в противоположные приемники.

П р и м е ч а н и е — Закрытые типы делителей снабжены затвором для подачи питания, который позволяет равномерно распределять топливо по длине делителя до открытия желобов.

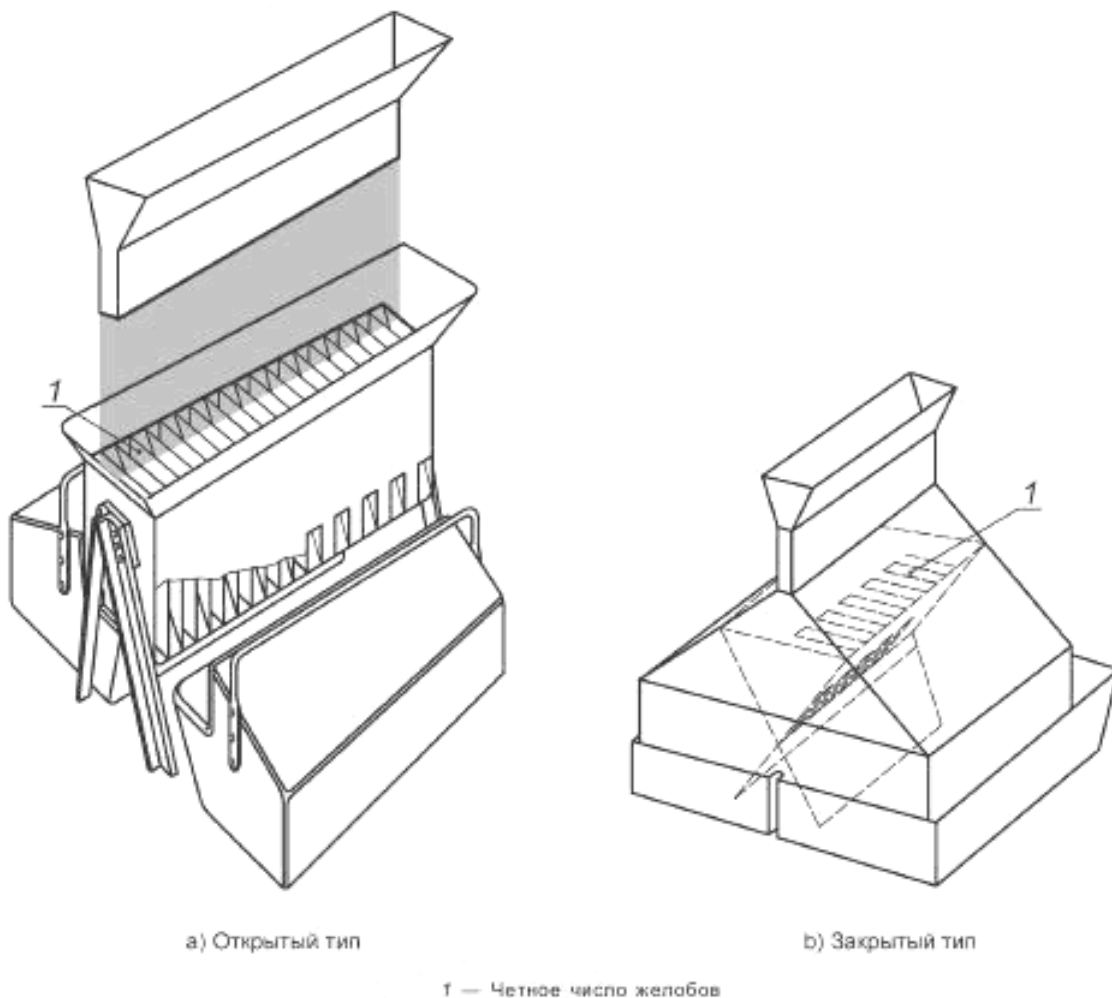


Рисунок 5 — Примеры порционеров (желобковых делителей)

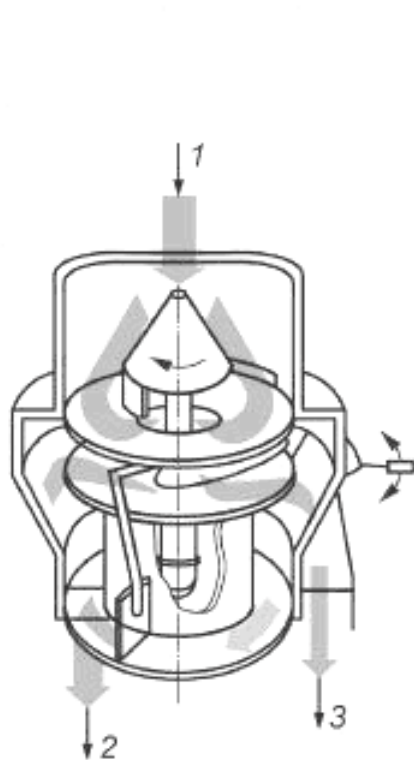
Ширина желоба должна быть, по меньшей мере, в два раза больше максимального размера кусков топлива. Число желобов на каждой стороне делителя, направляющих топливо в один и другой приемник, должно быть одинаковым, не менее восьми, но желательно больше. Все поверхности, по которым двигается топливо, должны иметь наклон не меньше 60° относительно горизонтали.

Топливо должно свободно загружаться в делитель, но при условии его равномерного распределения над щелями. Топливо должно падать свободно, без перекоса на какую-либо одну сторону делителя, а скорость загрузки должна быть такой, чтобы закупорка желобов полностью исключалась.

Если деление пробы происходит в две или более ступеней или проходов топлива через делитель, то проба, удерживаемая на каждой ступени, должна быть взята попеременно с каждой стороны делителя.

8.3.3 Вращающийся (ротационный) делитель

Примеры ротационных делителей изображены на рисунках 6 а) — d).



а) Тип с вращающимся диском

1 — подача топлива; 2 — сброс;
3 — разделенная проба



б) Тип с вращающимся конусом

1 — подача топлива; 2 — вращающийся конус; 3 — регулируемое отверстие;
4 — разделенная проба; 5 — сброс

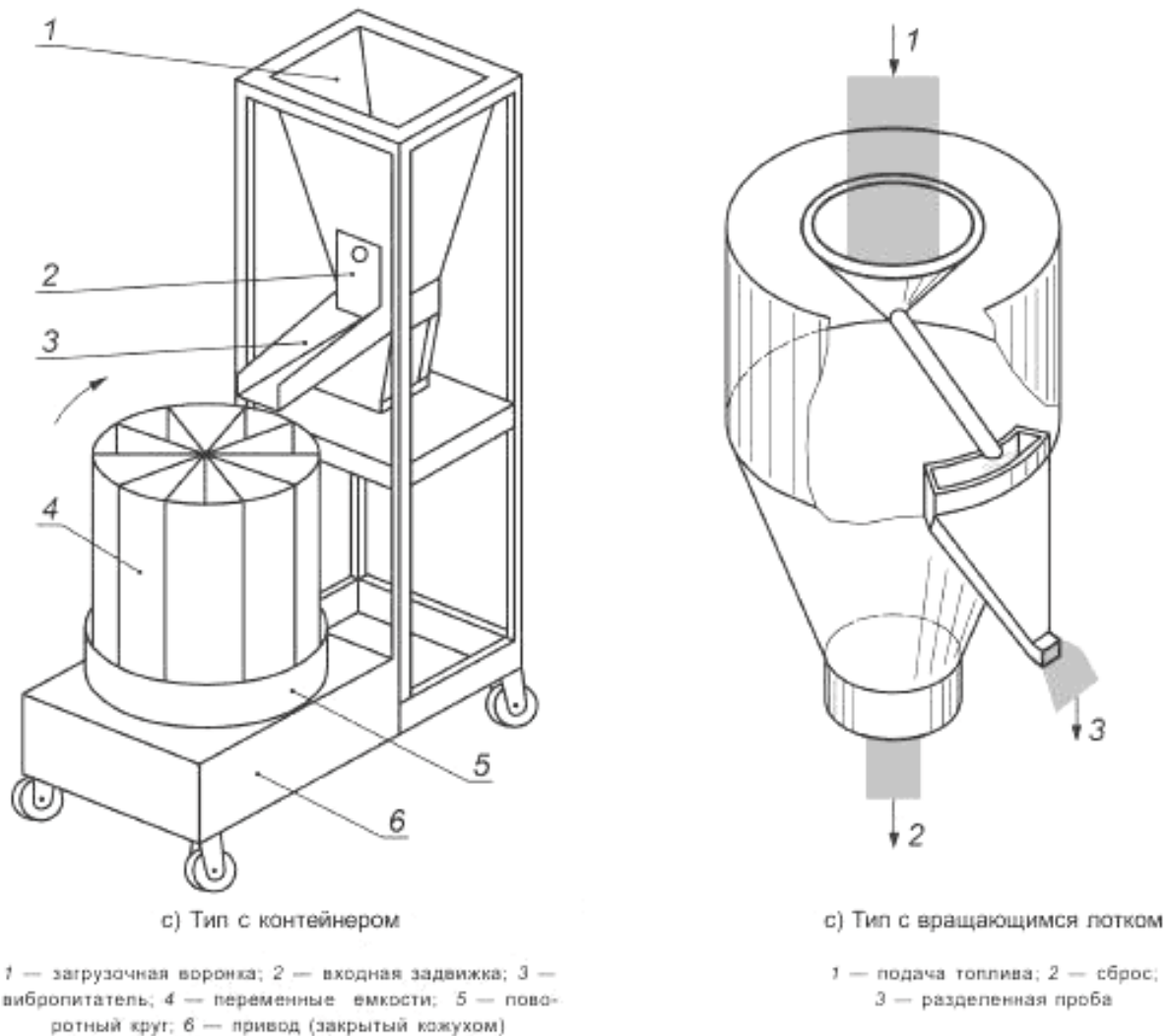


Рисунок 6 — Примеры вращающихся (ротационных) делителей

8.3.4 Механические методы

8.3.4.1 Общие положения

Механическое деление можно применить к отдельной точечной пробе, объединенным пробам или к пробам, измельченным, при необходимости, до подходящего максимального размера кусков топлива. Деление должно осуществляться на части с заданной массой или в заданной пропорции.

Принимая решение о минимальной массе пробы, необходимо учитывать назначение пробы, а также количество, массу и гранулометрический состав проб для испытаний, которые необходимо получить.

Пример — Метод деления пробы в заданной пропорции наиболее прост с точки зрения выполнения. Однако, можно использовать и другие методы при условии, что масса разделенной пробы пропорциональна массе загрузки. Например, количество порций, на которые делят пробу, можно сохранить постоянным, если регулировать скорость подачи топлива на каждой стадии деления пропорционально массе топлива, которую следует разделить.

Отсечки массы при делении должны быть одинаковыми. Для достижения этого необходимо, чтобы поток топлива, подаваемого в делитель, был равномерным, а размер отверстия для выхода порции топлива — постоянным. Способ загрузки делителя должен препятствовать сегрегации топлива в делителе.

Размер отверстия для выхода порции в месте отсечения должен быть, по меньшей мере, в три раза больше максимального размера кусков топлива, подлежащего делению.

Делители должны удовлетворять следующим требованиям:

а) иметь достаточную вместимость, чтобы удерживать полностью или пропускать всю пробу без потерь или рассыпания;

b) не вносить систематическую погрешность, например, вследствие селективного сбора (или удаления) на основе размера частиц или путем уменьшения содержания влаги;

Примечание — Чтобы не допустить потерю влаги, в некоторых случаях могут применяться полностью закрытые делители.

c) использовать способ загрузки, который сводит к минимуму сегрегацию топлива;

d) обеспечивать постоянный управляемый поток поступающего топлива на каждой стадии деления.

Чтобы минимизировать систематическую погрешность, первая отсечка из каждой разделяемой массы топлива должна быть сделана наугад в пределах заданного интервала деления. Для второй и последующих делений время цикла не должно быть равно по продолжительности циклу предшествующего отсечения.

В случае деления по фиксированной массе интервал между отсечками должен изменяться пропорционально разделяемой массе топлива, так что разделенные пробы имеют почти одинаковую массу. Масса должна быть фиксированной для всех подпартий.

При делении пробы в заданной пропорции интервал между отсечками должен быть постоянным независимо от изменения массы разделяемого топлива, чтобы массы разделенных проб были пропорциональны массе топлива, загруженного в делитель. Пропорцию деления устанавливают для всей подпартии топлива.

8.3.4.2 Деление отдельных точечных проб

Число порций, на которые следует разделить точечную пробу, устанавливают следующим образом.

a) При делении пробы на части с заданной массой минимальное число отсечек должно быть равно четырем. Одинаковое число отсекаемых порций должно быть взято от каждой точечной пробы подпартии.

b) При делении пробы в постоянной пропорции минимальное число отсекаемых порций, в случае деления первичной точечной пробы средней массы, должно быть равно четырем.

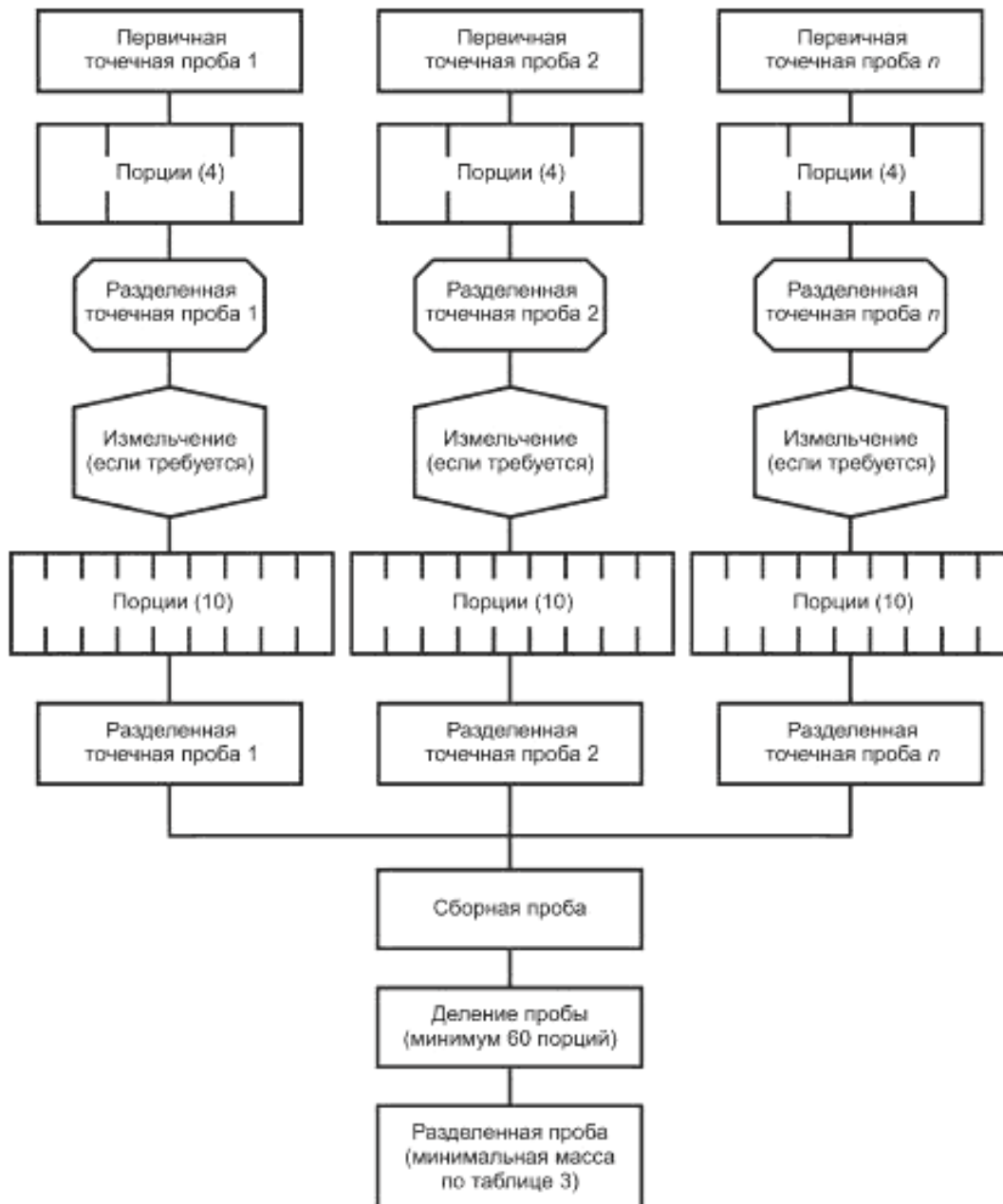
c) Если деление первичной точечной пробы происходит в несколько этапов, на каждом следующем этапе деления от каждой порции, полученной на предыдущем этапе, отбирают минимум одну порцию.

Примеры деления отдельных точечных проб и последующего деления сборных проб показаны на рисунке 7.

Значения минимальной массы проб (после деления) приведено в таблице 3.



а) Пример деления отдельных точечных проб (на минимальное число порций)



b) Пример двухступенчатого деления отдельных точечных проб

Рисунок 7 — Примеры деления точечных и сборных проб

8.3.4.3 Деление сборных проб

Сборная проба, составленная из всех отобранных неразделенных или разделенных точечных проб, должна быть разделена, как минимум, на 60 порций.

Если в процессе приготовления проба была тщательно перемешана и есть уверенность, что требуемая прецизионность будет достигнута, то число порций может быть уменьшено до 20. Если масса топлива слишком мала, то следует использовать альтернативный ручной метод деления.

Для большинства параметров, зависящих от крупности частиц, в частности, для гранулометрического состава, прецизионность результатов определяется тем, насколько адекватно представлены все размеры частиц в массе топлива, которое подвергается опробованию.

Получение после деления пробы необходимой минимальной массы само по себе не гарантирует достижение требуемой прецизионности, поскольку прецизионность деления зависит также от количества порций, отобранных во время деления (8.3.4.2).

8.3.5 Ручные методы

8.3.5.1 Метод деления с помощью порционера (желобкового делителя)

Порционер (желобковый делитель) (рисунок 5) за однократное прохождение через него пробы делит ее на две половины, одну из которых оставляют для дальнейшей работы, а другую обычно отбрасывают. Этот переносной делитель загружают обычно вручную путем равномерного распределения топлива по длине делителя. Топливо из смежных желобов попадает в противоположные приемники.

Описание желобкового делителя приведено в 8.3.2.

8.3.5.2 Метод выравнивания кучи

Метод выборки, который приведен на рисунке 8 заключается в следующем:

а) Пробу тщательно перемешивают и раскладывают ровным слоем одинаковой толщины в форме прямоугольника на гладкой поверхности, которая не поглощает и не загрязняет топливо. Максимальная толщина слоя должна быть в три раза больше максимального размера кусков топлива. Если масса топлива больше, чем требуется для формирования прямоугольного слоя размером $2 \times 2,5$ м, то формируют два или несколько прямоугольников, и от каждого из них отбирают отдельную пробу.

Не следует долго перемешивать мокрое топливо, так как в результате этого может произойти потеря влаги.

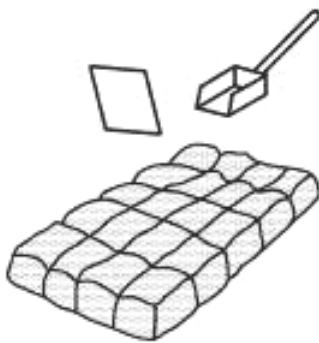
б) Прямоугольный слой топлива расчерчивают с помощью шаблона таким образом, чтобы получить 20 равных частей, пять по длине и четыре по ширине. От каждой части случайным образом отбирают точечную пробу с помощью совка и ограничительной пластины, погружая их до самого дна слоя. Отобранные таким образом точечные пробы объединяют в сборную пробу.



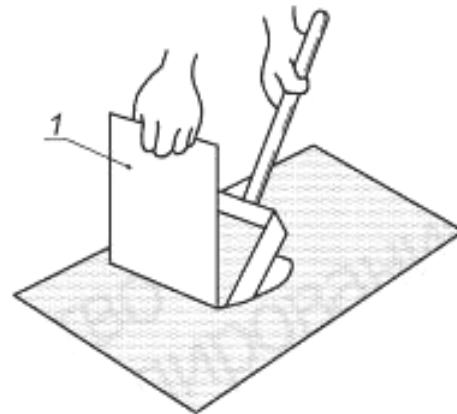
а) Раскладывают измельченную пробу слоем в форме прямоугольника с максимальной толщиной, равной трем максимальным размерам кусков топлива



б) Расчерчивают топливо при помощи шаблона на 20 равных частей, например пять равных частей по длине и четыре равные части по ширине



с) Отбирают случайным образом точечные пробы в каждой из 20 частей путем погружения совка до дна слоя. 20 точечных проб объединяют в сборную пробу



д) Отбор точечной пробы с помощью ограничительной пластины [см. с)]

1 — ограничительная пластина

Рисунок 8 — Деление проб методом выборки

Точечные пробы должны быть одинаковой массы. Минимальная масса, соответствующая каждому максимальному размеру кусков топлива, есть масса сборной пробы (таблица 3), деленная на число частей прямоугольника.

Совок должен иметь дно с ровным краем и ширину, по меньшей мере, в три раза больше максимального размера кусков топлива. Высота боковых стенок должна быть больше высоты слоя топлива, а глубина совка должна быть достаточной для отбора точечных проб требуемой массы.

Все операции следует проводить быстро, если потеря влаги должна быть предотвращена.

Пробу отбирают совком с помощью ограничительной пластины, которую погружают в вертикальном положении в прямоугольный слой топлива до соприкосновения с дном. Затем также до дна в топливо погружают совок и двигают его в горизонтальном направлении до тех пор, пока его открытый конец не упрется в вертикально вставленную пластину. Совок и пластину поднимают вместе, обеспечивая сбор всех частиц с поверхности, на которой лежит слой топлива, при этом ни одна частица топлива не должна выпасть во время подъема.

8.3.5.3 Метод перемешивания и деления полосы

Метод, который показан на рисунке 9, заключается в следующем:

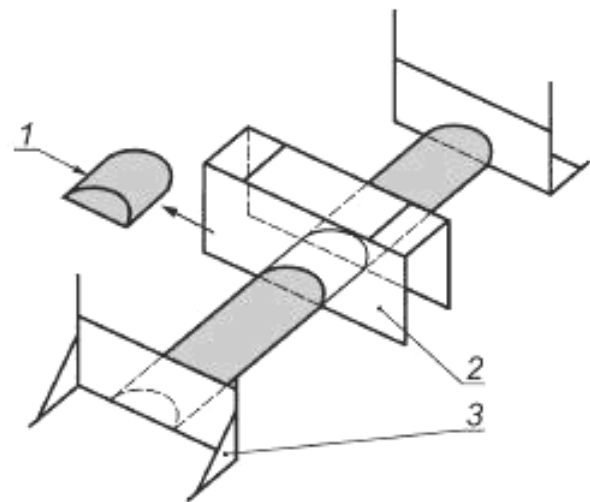
а) На гладкой поверхности для перемешивания, не поглощающей и не загрязняющей топливо, раскладывают пробу топлива, формируя из нее полосу длиной, по меньшей мере, в 10 раз больше ее ширины. Топливо распределяют по длине полосы как можно равномернее, для чего перекадывают его произвольно небольшими порциями из одного конца полосы в другой и с одной стороны полосы на другую. В процессе формирования на концах полосы устанавливают ограничительные пластины, чтобы сегрегация частиц, обусловленная их размерами, происходила не на концах, а только по бокам полосы.

б) Отбирают точечные пробы, «вырезая» из сформированной полосы секции на полное сечение поперек полосы. Ширина каждого поперечного сечения полосы и длина каждой секции должны быть равными не менее трех максимальных размеров кусков топлива.

При желании можно сконструировать специальное приспособление для «вырезки» точечных проб.

Обычно требуется отобрать 20 точечных проб. Может быть отобрано меньшее количество точечных проб, но не менее 10, если систематически в одних и тех же условиях опробуют топливо одного и того же качества, причем при первом опробовании было установлено, что требуемая прецизионность опробования может быть достигнута (4.4).

Примечание — При правильном и эффективном продольном перемешивании топлива во время формирования полосы та же прецизионность опробования, которая достигается с помощью метода выборки, может быть получена при отборе меньшего количества точечных проб.



1 — точечная проба; 2 — рама для отбора точечной пробы; 3 — ограничительные пластины

Рисунок 9 — Метод перемешивания и деления полосы и устройства для него

8.4 Измельчение

8.4.1 Общие положения

Для уменьшения размера частиц топлива используют механическое оборудование. Допускается дробление вручную очень крупных кусков топлива до размеров, приемлемых для первой стадии механического измельчения.

Пробу для испытаний измельчают до размера частиц, регламентированного стандартом на соответствующий метод испытания.

Регулировку каждой дробилки следует периодически проверять путем просеивания полученного на ней материала и определения максимального размера кусков.

8.4.2 Дробилки для измельчения

Конструкция дробилки должна обеспечивать получение необходимого размера частиц при нормальных параметрах настройки. Возможность потери пробы или загрязнения пробы материалом от предыдущих проб должна быть сведена до минимума. Необходимо также минимизировать нагрев пробы и влияние воздушного потока, особенно в случае, когда проба предназначена для определения содержания общей влаги, теплоты сгорания и коксумости.

Не должно быть контакта между металлическими поверхностями дробилки во избежание местного нагрева пробы. Нельзя применять полностью закрытые, высокоскоростные (более 20 Гц) шаровые мельницы. Размер частиц на выходе дробилки зависит как от твердости угля, так и от скоростного режима ее работы.

Для определенных испытаний требуется определенная степень измельчения пробы, поэтому тип дробилки для каждого конкретного случая выбирают с учетом возможности получения частиц пробы необходимого размера.

Молотковые дробилки и вальцовые мельницы более всего подходят для измельчения угля в процессе приготовления пробы. Согласно общепринятой практике, аналитические пробы измельчают до максимального размера частиц 212 мкм с помощью небольшой высокоскоростной молотковой дробилки с ситом.

8.5 Перемешивание

Согласно теории, тщательное перемешивание пробы до ее деления уменьшает погрешности, связанные с ее приготовлением. На практике осуществить это нелегко, а некоторые методы ручного перемешивания, например, формирование конуса, могут давать обратный эффект, приводя к увеличению сегрегации. Перемешивание может также сопровождаться потерей влаги.

Метод, который может быть рекомендован, состоит в трехкратном прохождении пробы через порционер (желобковый делитель) (8.3.5.1) или делитель контейнерного типа [см. рисунок 6 с)] с объединением полученных частей после каждого прохода. Если при приготовлении проб используют механические делители, то для достижения необходимой прецизионности опробования необходима дополнительная стадия перемешивания.

Примечание — Механическое перемешивание может быть полезным на конечной стадии приготовления проб.

8.6 Высушивание на воздухе

Высушивание на воздухе проводят следующим образом:

а) Взвешивают целиком пробу вместе с контейнером на весах, обеспечивающих точность взвешивания до 0,1 %.

б) Рассыпают пробу ровным слоем, толщина которого не должна превышать больше чем в 1,5 раза максимальный размер кусков топлива, на стальном листе в теплом хорошо проветриваемом помещении и дают топливу прийти в равновесное состояние с атмосферой при температуре окружающей среды.

Рекомендуемая продолжительность высушивания до равновесного состояния при разных значениях температуры окружающей среды (вплоть до 40 °С) приведена в таблице 6. Продолжительность высушивания, указанная в таблице 6, как правило, достаточна, но при необходимости может быть увеличена, при условии недопущения увеличения массы, особенно для топлива, склонного к окислению.

Т а б л и ц а 6 — Рекомендованная продолжительность сушки до воздушно-сухого состояния

Температура высушивания, °С	Время сушки, ч
20	Предпочтительно не более 24
30	Предпочтительно не более 6
40	Предпочтительно не более 4

Не следует проводить высушивание при температуре выше 40 °С при сушке проб топлива, склонного к окислению, или в случаях, когда проба предназначена для любого из следующих испытаний:

- определение теплоты сгорания;
- определение показателей спекаемости и коксуетности;
- определение индекса свободного вспучивания;
- если эта сушка является этапом определения общей влаги.

Высушивание при температуре, выше температуры окружающей среды, проводят в специальной комнате для сушки, или в сушильном шкафу, или духовке, оснащенных терморегулятором и обеспечивающих необходимую скорость обмена воздуха. Если высушивание проводят при повышенных температурах, пробы перед повторным взвешиванием охлаждают, чтобы они пришли в равновесие по влажности с окружающей средой при нормальной температуре. Продолжительность высушивания зависит от температуры сушки. Так, при температуре 40 °С пробу достаточно сушить в течение 3 ч. Если изменение массы пробы за один час сушки составляет меньше 0,1 % от ее первоначальной массы, то пробу считают воздушно-сухой.

Контейнер из-под пробы сушат и взвешивают. Воздушно-сухую пробу снова помещают в свой контейнер и взвешивают, после чего вычисляют потерю массы пробы в процентах. Затем продолжают приготовление проб для других испытаний.

Если при опробовании топлива проводили сушку пробы до воздушно-сухого состояния, то потерю влаги при этом, выраженную в процентах, записывают на этикетке наряду с методами отбора и приготовления пробы.

После определения влаги в воздушно-сухой пробе согласно 8.7.2 (уголь) или 8.8.2.3 (кокс), вычисляют массовую долю общей влаги W_t , %, по формуле:

$$W_t = W_{ex} + W_h \frac{100 - W_{ex}}{100}, \quad (21)$$

где W_{ex} — влага внешняя, т. е. потеря влаги при доведении пробы до воздушно-сухого состояния, %;

W_h — влага воздушно-сухой пробы, определяемая по 8.7.2 (уголь) или 8.8.2.3 (кокс), %.

8.7 Уголь. Приготовление проб для испытаний

8.7.1 Виды проб для испытаний

Могут быть приготовлены следующие пробы для испытаний:

- a) проба для определения содержания общей влаги;
- b) проба для общего анализа (т. е. не для определения общей влаги);
- c) общая проба для определения содержания общей влаги и для общего анализа;
- d) проба для определения гранулометрического состава;
- e) пробы для других испытаний, например, для определения индекса размолоспособности по Хардгроу.

Методы приготовления зависят от цели, с которой проба была отобрана.

8.7.2 Приготовление проб для определения содержания общей влаги

Проба для определения содержания общей влаги должна быть приготовлена в соответствии с требованиями ИСО 589 и ИСО 5069-1. Если на какой-либо стадии приготовления проведено высушивание пробы до воздушно-сухого состояния, то зафиксированную при этом потерю массы учитывают при вычислении общей влаги.

Примечание — Главной проблемой приготовления проб для определения содержания общей влаги является риск систематической погрешности, связанной с непреднамеренной потерей влаги. Величина этой потери зависит от таких факторов, как герметичность контейнеров с пробами, уровень содержания влаги в пробе, условия окружающей среды, тип угля и применяемые способы измельчения и деления пробы.

Следует принять меры, сводящие к минимуму вероятность изменения влажности пробы в процессе ее приготовления и хранения. Пробы для определения общей влаги хранят в герметично закрытых контейнерах в холодном месте под навесом в течение всего времени приготовления пробы, а также любого интервала времени между отдельными этапами приготовления пробы.

Если длительное хранение проб является причиной систематической погрешности, то для преодоления этой проблемы опробуемую партию топлива следует разделить на большее число подпартий (4.5).

Предварительная сушка на воздухе с использованием процедуры, изложенной в 8.6, может потребоваться для минимизации потерь влаги на последующих стадиях измельчения и деления. Если деление объединенной или точечной пробы проводят до высушивания на воздухе, принимают меры для минимизации изменения влажности. С этой целью деление должно быть выполнено как можно быстрее, с помощью механических делителей с минимальным доступом воздуха.

Примечание — Если уголь слишком влажный для того, чтобы пропускать его через делитель, и, в то же время, его масса слишком велика, чтобы сушить его на воздухе целиком, необходимо провести деление пробы, отобрав точечные пробы методом выборки (8.3.5.2) или путем перемешивания и деления полосы (8.3.5.3). Полученную таким образом сокращенную пробу сушат на воздухе.

Пробу, предназначенную для определения содержания влаги, рекомендуется взвешивать перед хранением, чтобы затем можно было оценить потерю влаги во время хранения.

Если проба настолько влажная, что влага скапливается в контейнере отдельно, то сушат на воздухе и пробу, и контейнер, фиксируя потерю массы и учитывая ее при вычислении общей влаги.

Если куски опробуемого топлива настолько крупные, что масса пробы, отобранная в соответствии с таблицей 3, очень велика, что делает невозможным ее сушку на воздухе, пробу следует перед сушкой раздробить и разделить на части. Дробление должно быть минимальным, позволяющим разделить пробу до приемлемой массы, но в любом случае до размера частиц не меньше 2,8 мм.

Чтобы минимизировать потерю влаги во время измельчения пробы, используют оборудование закрытого типа, в котором не происходит заметного нагрева, или уменьшают до минимума поток воздуха через дробилку.

Процесс приготовления пробы должен быть проверен на наличие систематической погрешности, связанной с потерей влаги, в соответствии с ИСО 13909-8, путем сравнения результатов определения влаги в приготовленной пробе и в пробе, не подвергавшейся измельчению.

Пример схемы приготовления пробы для двухступенчатого определения содержания общей влаги приведен на рисунке 10.

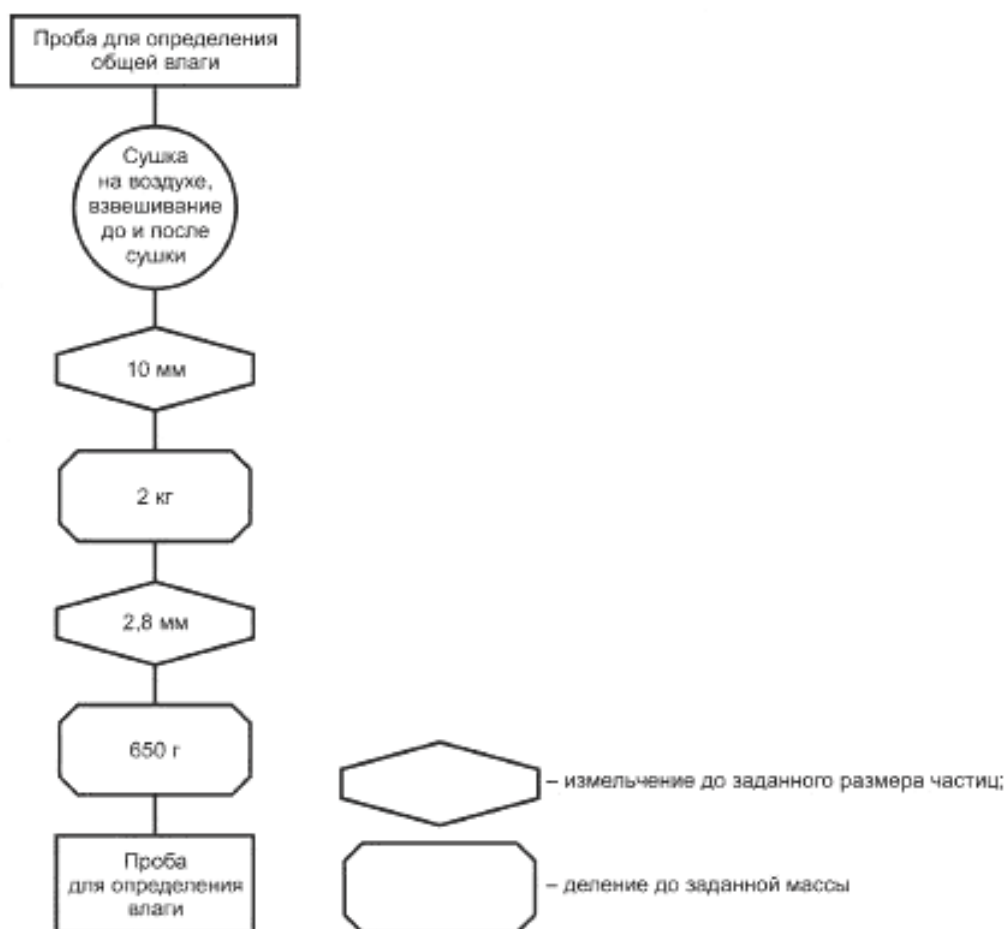


Рисунок 10 — Пример схемы приготовления пробы для двухступенчатого определения содержания общей влаги

8.7.3 Приготовление проб для общего анализа

Для проведения общего анализа угля готовят пробу, измельченную до прохождения через сито с номинальным размером отверстий 212 мкм. Масса пробы для общего анализа (аналитической пробы) зависит от того, какие анализы необходимо провести, но обычно она составляет от 60 до 300 г.

Приготовление пробы для общего анализа, как правило, проводят в два или три этапа, каждый из которых состоит из сушки на воздухе (при необходимости), измельчения, перемешивания (при необходимости) и деления.

Сушку на воздухе (8.6) при приготовлении аналитических проб проводят только с целью обеспечения свободного прохождения топлива через оборудование. Потеря влаги при приготовлении аналитических проб не имеет значения, и поэтому не оценивается.

Сушка на воздухе возможна на любой стадии, при условии, что это не повлияет на качество пробы. Если проба предназначена для определения теплоты сгорания, показателей коксумости или спекаемости, то максимальная температура сушки должна быть не более 40 °С. Если на первой стадии приготовления пробы можно не проводить сушку на воздухе, то процедура приготовления упрощается.

Измельчение и/или деление точечных проб проводят в соответствии с требованиями 8.3 и 8.4 вплоть до максимального размера частиц топлива 2,8 мм, после чего из них составляют пробы.

П р и м е ч а н и е — Если уголь мокрый, то его невозможно измельчить в процессе приготовления пробы до частиц такого размера, т. к. он будет застревать в жалобах, питающих устройствах, налипать на стенки делителей и дробилок, и т. д.

Если возможно, пробу топлива измельчают до максимального размера частиц 2,8 мм уже на первой стадии приготовления, чтобы для следующих стадий оставить как можно меньшую массу пробы и минимизировать, таким образом, потенциальные ошибки при делении пробы.

Примечание — В некоторых случаях может потребоваться молоток или кувалда, чтобы разбить особенно крупные куски угля до максимального размера, позволяющего загрузить их в дробилки.

Если максимальный размер кусков исходной пробы слишком большой или если уголь слишком мокрый, то в процессе приготовления пробы может потребоваться промежуточная стадия. В этом случае удерживаемую пробу после первой стадии приготовления пропускают через вторую дробилку, чтобы уменьшить максимальный размер частиц до 2,8 мм.

Пробу делят, используя подходящий делитель, до массы, соответствующей максимальному размеру частиц, в соответствии с таблицей 3.

Пробу измельчают и делят за одну или две последующие стадии приготовления до такого максимального размера частиц и такой массы, которые необходимы для аналитической пробы, и тщательно перемешивают.

Из возможных механических и ручных способов деления, первые являются предпочтительными. Для механического деления подбирают подходящее устройство, позволяющее получить от 60 до 300 г пробы, измельченной до максимального размера частиц 212 мкм. Для деления вручную используют желобковый делитель или раскладывают пробу ровным слоем и из разных мест методом выборки отбирают не менее 20 точечных проб, общей массой от 60 до 300 г.

Пример схемы приготовления пробы для общего анализа (аналитической пробы) приведен на рисунке 11.



Рисунок 11 — Пример схемы приготовления пробы для общего анализа

8.7.4 Общие пробы

В некоторых случаях удобно использовать общую пробу, как для определения общей влаги, так и для общего анализа.

Пробу для определения общей влаги предпочтительнее извлекать с помощью механического делителя. Делать это можно на любой удобной стадии приготовления, отвечающей требованиям 8.7.2. Перед извлечением общую пробу обрабатывают в соответствии с 8.7.2, чтобы избежать непреднамеренной потери влаги. Если перед отбором пробы для определения влаги на одном из этапов приготовления пробу сушили на воздухе, то потерю массы во время сушки измеряют, записывают и включают в расчет общей влаги в соответствии с ИСО 589.

Если визуально заметно, что общая проба очень влажная и, в то же время, подвергнуть всю пробу целиком высушиванию на воздухе невозможно, то пробу для определения влаги отбирают вручную. Для этого отбирают точечные пробы методом выборки (8.3.5.2) или методом перемешивания и деления полосы (8.3.5.3). Чтобы уменьшить риск систематической погрешности, следует избегать дальнейшей обработки пробы для определения влаги до ее высушивания на воздухе. Обработку пробы после высушивания на воздухе проводят в соответствии с 8.7.2. Из угля, оставшегося после отбора пробы для определения влаги, готовят пробу для общего анализа, как описано в 8.7.3.

Примеры схем приготовления отдельных проб для определения влаги и для общего анализа из общей пробы приведены на рисунке 12.

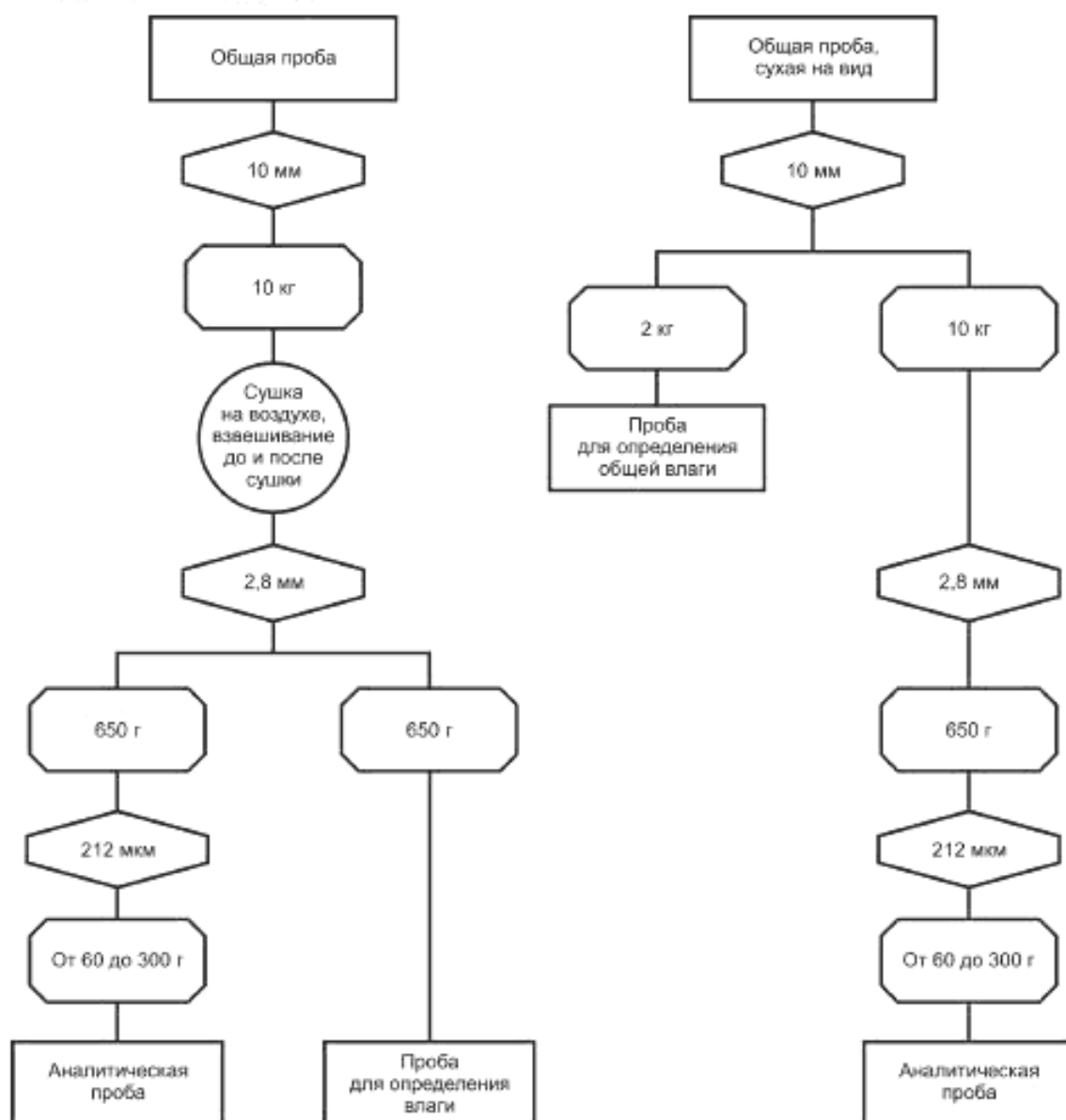


Рисунок 12 — Примеры схем приготовления проб для определения содержания влаги и для общего анализа из общей пробы

В некоторых случаях для определения содержания влаги и для общего анализа может быть приготовлена одна проба.

При приготовлении проб для испытания общую пробу делят на две части, из одной части готовят пробу для определения общей влаги, а из другой — пробу для общего анализа. Каждая часть должна удовлетворять требованиям к минимальной массе, приведенной в таблице 3, а дальнейшую обработку этих двух частей проводят согласно 8.7.2 и 8.7.3, соответственно.

8.7.5 Приготовление пробы для ситового анализа

Если масса пробы для ситового анализа в два и более раз больше массы, указанной в таблице 3 для соответствующего размера кусков топлива, то она может быть разделена до массы, не менее указанной в таблице при условии, что соблюдаются требования к делению (8.3). При делении пробы должны быть приняты меры предосторожности от случайного разрушения кусков топлива. Пример схемы приготовления проб для ситового анализа приведен на рисунке 13.

Если максимальный размер кусков топлива больше, чем $1/3$ отверстия для выхода порций в делителе, то все куски, превышающие этот размер, отделяют путем просеивания и подвергают ситовому анализу. Оставшуюся пробу делят только тогда, когда масса части после деления не меньше массы, указанной в таблице 3 для соответствующего максимального размера кусков. Разделенную пробу подвергают ситовому анализу и результаты анализа объединяют с данными анализа частей крупного топлива, отсеянного на предварительном этапе, взвешенных и рассчитанных в процентах к массе исходной пробы.

8.7.6 Приготовление проб для других испытаний

Приготовление проб для других испытаний проводят по 8.7.3 или 8.7.4 с учетом дополнительного условия, заключающегося в том, что масса пробы для испытания и максимальный размер частиц топлива должны соответствовать требованиям, регламентированным стандартом на соответствующий метод испытания. Пример схемы приготовления проб для различных испытаний приведен на рисунке 13.

8.7.7 Контрольные (резервные) пробы

На случай возникновения спорных ситуаций, а также утери или повреждения результатов испытаний, одновременно с основной пробой отбирают контрольную (резервную) пробу, которую приготавливают таким же образом, как основную.

Приготовление контрольной пробы рекомендуется ограничивать этапом, на котором масса разделенной пробы максимальная с точки зрения возможности ее хранения. Ее не следует измельчать больше, чем это требуется для соблюдения соответствия между максимальным размером частиц и массой, приведенной в таблице 3.

8.8 Кокс. Приготовление проб для испытаний

8.8.1 Виды проб для испытаний

Методы приготовления проб зависят от цели, для которой отбирают пробу. Обычно требуется приготовить три вида проб для испытаний:

- f) проба для определения содержания общей влаги;
- g) проба для общего анализа;
- h) проба для физических испытаний.

Дополнительные пробы могут потребоваться для проведения испытаний с целью проверки специальных свойств. Для этой цели оставляют часть пробы либо до приготовления, либо после одной из стадий в процессе приготовления.



Рисунок 13 — Пример схемы приготовления проб для ситового анализа и/или для других испытаний

Схема, показывающая альтернативные способы составления и приготовления разных проб для испытаний, приведена на рисунке 14.

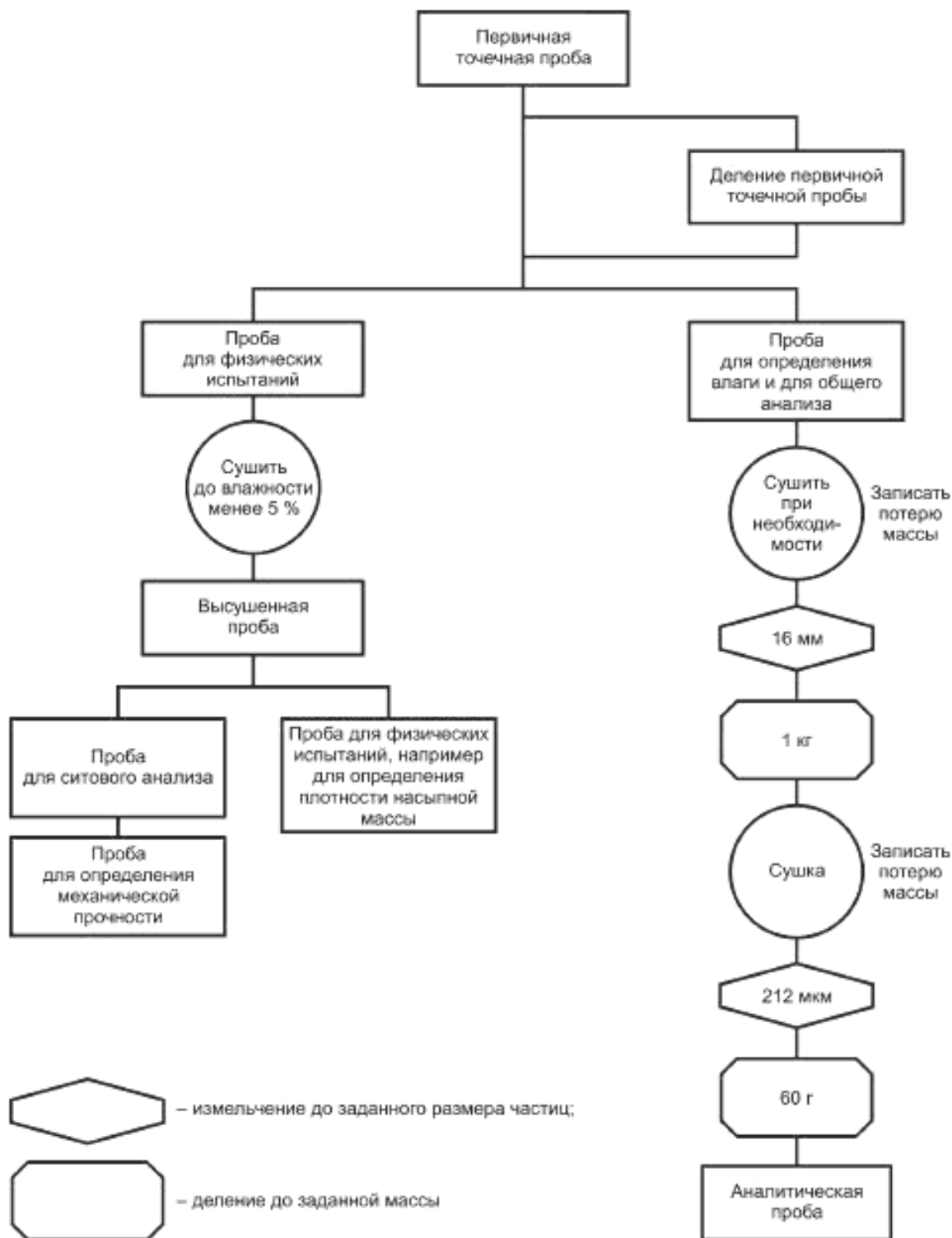


Рисунок 14 — Схема приготовления проб кокса для различных испытаний

8.8.2 Приготовление проб для определения содержания общей влаги

8.8.2.1 Общие положения

Пробу для определения содержания влаги готовят в соответствии с требованиями ИСО 579 и ИСО 687. Если на любой стадии приготовления было проведено высушивание на воздухе, то потерю массы пробы, выраженную в процентах, записывают и используют для вычисления содержания общей влаги.

П р и м е ч а н и е — Главной проблемой при приготовлении проб для определения общей влаги является риск систематической погрешности из-за непреднамеренной потери влаги. Величина этой потери зависит от таких факторов, как герметичность контейнеров для хранения проб, уровень содержания влаги в пробе, условия окружающей среды, тип кокса, а также от методов измельчения и деления.

Следует принять меры, сводящие к минимуму вероятность потери влаги в процессе приготовления пробы, а также вследствие использования неподходящего контейнера. Пробы для определения общей влаги хранят в герметично закрытых контейнерах в холодном месте под навесом в течение всего времени приготовления пробы, а также любого интервала времени между отдельными этапами приготовления пробы.

Если длительное хранение проб является причиной систематической погрешности, то для преодоления этой проблемы опробуемую партию топлива следует разделить на большее число подпартий, чтобы уменьшить время сбора пробы (4.5).

Предварительная сушка на воздухе с использованием процедуры, изложенной в 8.6, может потребоваться для сведения к минимуму потерь влаги на последующих стадиях деления пробы. Если деление объединенной или точечной пробы проводят до высушивания на воздухе, принимают меры для уменьшения потерь влаги. С этой целью деление должно быть выполнено как можно быстрее с помощью механических делителей с минимальным доступом воздуха.

П р и м е ч а н и е — Если кокс слишком влажный для того, чтобы пропускать его через делитель, и, в то же время, масса пробы слишком велика, чтобы сушить ее на воздухе целиком, необходимо провести деление пробы, отобрав точечные пробы методом выборки (8.3.5.2) или путем перемешивания и деления полосы (8.3.5.3). Полученную таким образом сокращенную пробу сушат на воздухе.

Пробу, предназначенную для определения содержания влаги, рекомендуется взвешивать перед хранением, чтобы затем можно было оценить потерю влаги во время хранения.

Если проба настолько влажная, что влага скапливается в контейнере отдельно, то сушат на воздухе и пробу, и контейнер, фиксируя потерю массы и учитывая ее при вычислении общей влаги.

Если куски опробуемого кокса настолько крупные, что масса пробы, отобранная в соответствии с таблице 3, очень велика, что делает невозможным ее сушку на воздухе, пробу следует перед сушкой раздробить и разделить на части. Дробление должно быть минимальным, позволяющим разделить пробу до приемлемой массы.

Чтобы минимизировать потерю влаги во время приготовления пробы, используют оборудование закрытого типа, в котором не происходит заметного нагрева, или уменьшают до минимума поток воздуха через дробилку.

Процесс приготовления пробы должен быть проверен на наличие систематической погрешности, связанной с потерей влаги, в соответствии с ИСО 13909-8, путем сравнения результатов определения влаги в приготовленной пробе и в пробе, не подвергавшейся измельчению.

8.8.2.2 Приготовление пробы

Схема приготовления пробы, массой 1 кг, для определения содержания общей влаги приведена на рисунке 14.

При приготовлении пробы кокса с максимальным размером кусков 20 мм или меньше требуется проведение только процедуры деления пробы, описанной в 8.8.2.1.

В процессе приготовления пробы следует принять меры предосторожности, чтобы предотвратить потерю влаги, поэтому все операции проводят в закрытом помещении при отсутствии сквозняков.

Общее время, затраченное на измельчение и деление пробы кокса, не должно превышать 15 мин, поэтому измельчение следует проводить быстро механическим способом. Кроме того, масса пробы, измельчаемой за один раз, не должна превышать 70 кг.

Пробы, мокрые по внешнему виду, а также пробы, в которых ожидается содержание влаги выше 15 %, перед измельчением и делением высушивают на воздухе (8.6).

8.8.2.3 Измельчение и деление пробы для определения влаги

Первичные точечные пробы и разделенные точечные пробы измельчают в щековой дробилке до максимального размера кусков 16 мм. Время, затраченное на измельчение 50 кг кокса, не должно превышать 5 мин. Следует периодически проводить хронометраж этой операции, чтобы не допустить превышения времени, заданного на измельчение.

Следует принимать меры предосторожности во избежание потери влаги из-за ненужной вентиляции или потери массы пробы в виде пыли.

Начав с масс, приведенных в таблице 3, пробу измельчают до крупности, позволяющей разделить ее на порции, массой по 1 кг, используя для этого механические делители с вращающимся конусом или контейнерного типа [см. рисунки 6 b) и c)].

Делитель может быть установлен таким образом, чтобы измельченный кокс из щековой дробилки подавался непосредственно в загрузочный бункер делителя, и операции измельчения и деления сопутствовали друг другу. Следует предусмотреть меры против излишней вентиляции.

Для деления вручную можно использовать метод перемешивания и деления полосы (8.3.5.3), метод выборки (8.3.5.2) или порционер закрытой конструкции.

Полученную пробу, массой 1 кг, отправляют в лабораторию в закрытом контейнере. Определение содержания общей и аналитической влаги проводят по ИСО 579 и ИСО 687, соответственно.

Если необходима вторая проба в качестве резервной или контрольной, то используют дубликат, массой 1 кг, который отбирают одновременно с основной пробой, используя одну из частей деления пробы с помощью делителя или отбирая дополнительные точечные пробы при делении вручную.

8.8.3 Приготовление проб для общего анализа

8.8.3.1 Общие положения

Процедуры приготовления 60 г аналитической пробы показаны на рисунке 14. Исходным материалом для приготовления аналитической пробы может быть проба кокса, массой 1 кг, высушенная на воздухе в ходе определения содержания общей влаги (8.8.2). Альтернативно, проба может быть получена из отдельной пробы, массой 1 кг, приготовленной согласно 8.8.1 и высушенной на воздухе.

При некоторых способах измельчения до 212 мкм требуется измельчать пробу кокса с размером частиц 16 мм до промежуточного размера частиц, например 4 мм.

Пробу, массой 1 кг, измельчают до прохождения через сито с ячейками 212 мкм любым подходящим способом, например, в вальцовой дробилке из хромистой стали. Для измельчения такого количества кокса требуется загружать дробилку несколько раз. Вальцы должны обеспечивать измельчение до 212 мкм, не загрязняя пробу.

Альтернативно, кокс может быть измельчен с помощью полностью закрытой планетарной шаровой мельницы или кольцевой мельницы. Все детали, входящие в соприкосновение с коксом, должны быть сделаны из материала такой твердости, чтобы не происходило загрязнение пробы вследствие его истирания.

Деление пробы может быть проведено механическим способом, что предпочтительней, или вручную. Для механического деления требуется подходящий делитель, позволяющий получить 60 г кокса с размером частиц 212 мкм. Для деления вручную используют порционер (желобковый делитель), либо раскладывают пробу ровным слоем и берут из разных мест не менее 20 точечных проб, общей массой 60 г, используя приемы, описанные в 8.3.5.2.

Пробу хорошо перемешивают, предпочтительно механическим способом, например, с помощью барабана. Перемешанную пробу помещают в воздухонепроницаемый контейнер для хранения. Для этого подходит стеклянная банка с резьбой на крышке.

8.8.3.2 Ошибки, относящиеся к приготовлению проб

Процесс приготовления пробы, который включает в себя две отдельные операции измельчения и деления, может приводить к ошибкам вследствие загрязнения пробы, сегрегации частиц и потери мелочи.

Ошибка вследствие загрязнения пробы объясняется абразивной природой кокса, который может истирать мягкую сталь, чугун, фарфор, и при возникновении трения вызывает износ большинства поверхностей измельчающего оборудования. При растирании воздушно-сухой пробы на чугунной поверхности до размера частиц — 212 мкм ошибка, вызванная загрязнением, может достигать 3 % при определении зольности.

Загрязнение чаще всего обнаруживают в виде оксида железа в золе, образующегося вследствие использования железосодержащих материалов в оборудовании для измельчения, а при использовании чугунных поверхностей в загрязняющих примесях может наблюдаться повышенное содержание фосфора.

Ошибка, вызванную загрязнением, невозможно устранить полностью, но ее можно уменьшить до незначительных величин, если использовать рекомендуемые настоящим стандартом методы и оборудование. Не следует использовать другие способы измельчения проб, например, растирание на металлической поверхности.

Оборудование, которое ранее использовали для приготовления других проб, необходимо очистить, пропустив через него некоторое количество опробуемого кокса, взятого специально для этой цели.

Ошибка, обусловленная сегрегацией, возникает по причине гетерогенной природы кокса и трудностей при перемешивании кокса с широким диапазоном размеров кусков. Поэтому следует уделять особое внимание тщательному перемешиванию кокса, чтобы получить представительную пробу.

Ошибка вследствие сегрегации увеличивается с увеличением зольности кокса и размера его кусков при делении пробы.

Эту ошибку можно сделать незначительной даже для высокозольных коксов, если перед делением пробы измельчить ее до размера частиц аналитической пробы, т. е. до размера — 212 мкм.

8.8.4 Проба для физических испытаний

Пробу для физических испытаний используют для определения гранулометрического состава, физических характеристик или того и другого вместе. В процессе отбора и приготовления пробы следует использовать такие процедуры, при которых разрушение кусков кокса минимально.

Пробу делят на части, масса которых должна быть не менее величины, указанной в таблице 3.

8.8.5 Пробы для определения специальных свойств

Пробы для специальных испытаний получают на соответствующих стадиях процесса приготовления. Масса этих проб и размер кусков должны соответствовать требованиям, которые установлены стандартами на соответствующие методы испытаний.

Некоторые примеры специальных испытаний: показатель прочности на сбрасывание, механической прочности, реакционной способности кокса, плотности, гранулометрический состава кокса.

Требования к пробам для специальных испытаний, касающиеся размера частиц, объема пробы и других факторов, следует учитывать при приготовлении проб, если в акте на отбор проб делается ссылка на стандарт, регламентирующий данный метод испытаний.

8.8.6 Контрольная (резервная) проба

На случай возникновения спорных ситуаций, а также утери или повреждения результатов испытаний, одновременно с основной пробой отбирают контрольную пробу, которую приготавливают таким же образом, как основную.

9 Упаковка и маркировка проб, акт (протокол) отбора проб

Пробы упаковывают в неабсорбирующие, воздухонепроницаемые контейнеры и герметично закрывают. Все пробы снабжают этикетками, по которым они могут быть однозначно идентифицированы.

На каждую пробу должен быть выдан полный и окончательный акт или другой документ, должным образом подписанный и содержащий всю информацию об отборе, приготовлении и назначении проб.

В акте отбора проб необходимо указать на любые отклонения от стандартных методов и причины этих отклонений, а также любые особенности, замеченные при опробовании.

Информация из акта отбора проб должна быть приложена к пробе(ам) или иным образом доставлена персоналу, отвечающему за последующее приготовление, испытания или анализ проб.

Рекомендуется на этикетке или в сопроводительной документации к акту отбора проб отразить следующую информацию:

- a) заглавие, например, «Акт (протокол) отбора проб», «Приготовление пробы» и «Назначение проб» (только в протоколе);
- b) наименование и адрес заказчика (только в протоколе);
- c) вид, сорт и размер кусков топлива, название партии (идентификационные данные судна, ж/д состава и т. д.);
- d) метод отбора проб со ссылкой на соответствующие части настоящего стандарта с датой его публикации;
- e) масса партии и число подпартий;
- f) масса опробованного топлива, представленного пробой(ми) и номер(а) партий или подпартий;
- g) номер(а) пробы, партии или подпартии;
- h) место, дата и время отбора пробы;
- i) место, дата и время приготовления пробы;
- j) название каждого устройства для отбора проб;
- k) тип пробы и ее назначение, например, общая проба, проба для определения содержания влаги и т. д.;
- l) конечная масса пробы и максимальный размер кусков топлива до начала каких-либо операций по приготовлению пробы;
- m) номер и описание пробы для испытания, например, проба для общего анализа, проба для определения содержания влаги и т. д.;
- n) погодные или другие условия, которые могли повлиять на результаты;
- o) любая другая существенная информация, например, потеря влаги при высушивании на воздухе пробы для определения содержания влаги, выраженная в процентах; герметизация контейнеров и номер печати, которой опломбирован контейнер с пробой и т. д.;
- p) распределение проб для испытаний и минимальное время хранения арбитражных и контрольных проб.

Приложение А
(справочное)

Пример вычисления прецизионности, массы точечных проб, числа подпартий и количества точечных проб из подпартии

А.1 Введение

До начала опробования разрабатывают схему отбора проб, чтобы установить необходимую минимальную массу пробы, зависящую от максимального размера кусков топлива и желаемой прецизионности результатов.

Для расчетов используют следующие параметры:

P_L — общая прецизионность опробования партии топлива (эта величина либо задана, и ее необходимо добиться, либо установлена, исходя из требуемой прецизионности результатов испытаний);

P_{SL} — прецизионность опробования подпартии при уровне доверительной вероятности 95 %, выраженная как абсолютный процент;

V_I — дисперсия первичной точечной пробы (дисперсия аналитического параметра, полученного для отдельных точечных проб, зависящая от массы точечной пробы, максимального размера кусков топлива и т. д.; служит показателем неоднородности топлива, связанной с условиями отбора проб);

V_{PT} — дисперсия, связанная с приготовлением и испытанием (дисперсия аналитического параметра, связанная с условиями приготовления и проведения испытания);

N — число подпартий (для достижения требуемой прецизионности опробования партии топлива иногда необходимо разделить партию на несколько подпартий и провести отбор проб и их испытание отдельно для каждой подпартии);

n — количество точечных проб, отобранных из одной подпартии.

Основной формулой для вычисления прецизионности отбора проб P_L , является формула (4). Для вычисления требуемого количества первичных точечных проб n , используют формулу (12):

$$P_L = 2 \sqrt{\frac{V_I}{Nn} + \frac{V_{PT}}{N}};$$

$$n = \frac{4V_I}{NP_L^2 - 4V_{PT}}.$$

Задав величину прецизионности, можно вычислить число подпартий и количество первичных точечных проб, при условии, что величина дисперсии первичной точечной пробы известна (определена экспериментально, либо путем допущения).

Если при вычислении количества точечных проб получают отрицательную или бесконечную величину, то увеличивают число подпартий. Можно, в качестве альтернативного варианта, добиваться большей прецизионности приготовления и испытания проб, снижая тем самым связанную с этими процессами дисперсию, V_{PT} , но сделать это значительно труднее. Если вычисленное количество первичных точечных проб меньше 10, принимают n равным 10.

А.2 Пример

В таблице А.1 приведены результаты вычисления различных параметров опробования для разных схем отбора проб. Прежде, чем проводить эти вычисления, необходимо установить следующие параметры:

- максимальный размер кусков опробуемого топлива;
- объем партии;
- общую прецизионность опробования партии P_L ;
- дисперсию, связанную с приготовлением проб и проведением испытания V_{PT} ;
- дисперсию первичной точечной пробы V_I .

Комментарии к строкам таблицы А.1:

- а) в строке «а» задано число подпартий;
- б) в строке «б» рассчитан объем подпартии, как результат деления объема партии на заданное число подпартий;
- с) в строке «с» указана минимальная масса точечной пробы в соответствии с табл. 2;
- д) в строке «д» приведены рассчитанные по формуле (12) количества первичных точечных проб, которые необходимо отобрать от каждой подпартии, чтобы обеспечить требуемую общую прецизионность, при дисперсии первичной точечной пробы 5 и 10;
- е) в строке «е» указана минимальная масса пробы для общего анализа;
- ф) в строке «ф» приведены рассчитанные массы проб, отобранных от подпартий, как результат умножения минимальной массы точечной пробы на количество точечных проб.

В таблице А.1 приведены некоторые параметры отбора проб, рассчитанные для разного числа подпартий, при $V_1 = 5$ и $V_1 = 10$. Значения параметров, заключенные в скобки (масса пробы, отобранной от подпартии), не соответствуют положениям настоящего стандарта.

Т а б л и ц а А.1 — Результаты вычисления параметров отбора проб, проведенного по различным схемам отбора, для обогащенного и необогащенного угля

Стро-ка	Ссылка	Параметр	Значение параметра при заданных условиях ^a									
			Обогащенный уголь ($V_1 = 5$)				Необогащенный уголь ($V_1 = 10$)					
a	—	Число подпартий	2	4	5	10	2	4	5	6	10	
b	—	Масса подпартии	10000	5000	4000	2000	10000	5000	4000	3000	2000	
c	Таблица 2	Минимальная масса точечной пробы, кг	3	3	3	3	3	3	3	3	3	
d	Формула (12)	Количество первичных точечных проб	167	45	33	14	333	91	67	53	29	
e	Таблица 3	Минимальная масса пробы для общего анализа	170	170	170	170	170	170	170	170	170	
f	Строка «с» умноженная на строку «d»	Масса пробы, отбираемой от подпартии (при $V_1 = 10$), кг	501	(135)	(99)	(42)	999	273	201	(159)	(87)	

^a Максимальный размер кусков топлива 50 мм; полная прецизионность опробования партии топлива, $P_L = 0,4\%$; объем партии топлива 20000 т; дисперсия, связанная с приготовлением и испытанием проб, $V_{PT} = 0,05$.

А.3 Толкование результатов

Из таблицы А.1 очевидно, что отбор проб с хорошей прецизионностью от топлива в большой степени неоднородного, особенно при малом количестве подпартий, требует значительных усилий. Следовательно, увеличение числа подпартий благоприятно сказывается на результатах опробования.

Однако, при этом важно обеспечить, чтобы масса пробы, отобранной от подпартии, отвечала требованиям к минимальной массе пробы в соответствии с таблицей 3. В случае опробования обогащенного угля ($V_1 = 5$) это условие не соблюдается, когда партия делится на пять и больше подпартий.

При опробовании необогащенного угля ($V_1 = 10$) минимальная масса пробы не обеспечивается при делении партии на шесть и больше подпартий.

В этих случаях рекомендуется увеличить массу первичных точечных проб по сравнению с минимальной величиной, приведенной в таблице 2.

При опробовании любого угля можно делить партию на довольно небольшое количество подпартий, но в таких случаях масса пробы, отбираемой от подпартии, может оказаться очень большой. Например, при отборе проб необогащенного угля ($V_1 = 10$), когда партия делится всего на две подпартии, масса пробы от каждой подпартии составляет около 1000 кг.

Приложение В
(справочное)Методы отбора проб топлива с большой крупностью кусков
и от неподвижных партий топлива**В.1 Общие положения**

Отбор проб от неподвижных партий топлива не обеспечивает получение представительных проб для испытаний. Результаты испытаний таких проб следует считать лишь ориентировочными, поэтому использование описываемого метода не соответствует требованиям настоящего стандарта.

В.2 Топлива с большой крупностью кусков

Если топливо содержит куски размером больше 150 мм, то после взятия пробы такого топлива в соответствии с положениями настоящего стандарта получится проба такой массы топлива, которую можно считать отдельной частью пробы. Долю материала крупностью больше 150 мм определяют с помощью ситового анализа, сделанного на решетке с ячейками 150 мм. В качестве такой границы может быть выбран другой размер кусков, в зависимости от вида топлива или требований к нему.

Материал, состоящий из крупных кусков, выделенных из отобранной пробы, при необходимости дробят с помощью молотка. Проводить деление и испытание этого материала предпочтительно отдельно от основной пробы. Альтернативно, части пробы, полученные из крупного материала, после дробления и деления могут быть смешаны с остальной пробой на такой стадии ее приготовления, где максимальный размер кусков смешиваемых масс одинаков. При этом соотношение смешиваемых масс должно быть таким же, как соотношение масс топлива крупнее 150 мм и мельче 150 мм в исходной отобранной пробе.

В.3 Отбор проб от неподвижных партий топлива**В.3.1 Общие положения**

Возможна ситуация, когда необходимо отобрать пробу от неподвижной партии топлива, т. е., когда топливо не перемещают. Это статическая ситуация, когда с топливом не осуществляют операции разгрузки/загрузки.

Такой отбор проб может быть обусловлен необходимостью определения конкретных характеристик топлива в стационарной партии. Пробы могут быть отобраны только с наружной поверхности отвала топлива.

В.3.2 Отбор точечных проб

Отбор точечных проб должны проводить опытные и квалифицированные специалисты с помощью соответствующего оборудования (раздел 6).

Точечные пробы отбирают за одно движение пробоотборника, не переполняя его и не рассыпая из него топливо.

Перед отбором точечных проб следует убедиться, что поверхность топлива достаточно уплотнена, чтобы безопасно выдерживать вес персонала и оборудования.

Для отбора проб используют ручной зонд или бур. Ширина раскрытия зонда или бура должна быть, по меньшей мере, в три раза больше максимального размера кусков топлива, крупностью не менее 30 мм (раздел 6).

Места отбора точечных проб должны быть расположены как можно равномернее по всей поверхности топлива в отвале. Топливо в верхнем слое отвала почти всегда отличается по качеству от остальных слоев из-за влияния атмосферы, сегрегации и по другим причинам. Важно отметить, что сегрегация во время разгрузки/погрузки топлива ведет к накоплению крупных кусков в нижней части отвала. Это необходимо учитывать, если требуется оценка гранулометрического состава топлива.

Поверхность отвала делят на некоторое число квадратов, используя воображаемую сетку системы координат. Число квадратов зависит от площади поверхности. Точечные пробы отбирают в любом месте, расположенном внутри границ соответствующего квадрата (5.9).

Для отбора точечных проб снимают верхний слой топлива и погружают ручной зонд/бур или совек в топливо под прямым углом к его поверхности. Большие куски топлива не следует отбрасывать при отборе точечных проб, а также не следует допускать потери части точечной пробы при извлечении и подъеме совка над поверхность. В связи с трудностью погружения зонда/бура в массив топлива, их используют только для опробования топлива крупностью до 25 мм. Для обеспечения представительности точечной пробы зонд/бур необходимо погружать на всю глубину, чтобы получить полный столб топлива.

При отборе проб со свежевскрытой поверхности отвала сток и распыление воды необходимо учитывать.

В.3.3 Хранение проб

Точечную пробу как можно быстрее помещают в металлический или другой непроницаемый контейнер с хорошо подогнанной крышкой, которую закрывают каждый раз после помещения очередной точечной пробы. Контейнеры при заполнении их пробами должны быть защищены от прямых солнечных лучей и атмосферных осадков во время сбора точечных проб. Пробу хранят в прохладном месте, лучше при температуре, не превышающей температуры самой пробы в момент ее отбора.

Если содержание влаги в пробе не столь важно, например, в пробах для определения зольности, то точечные пробы можно держать в пакетах с предохранением от возможного загрязнения или потери.

К контейнеру с пробой прикрепляют этикетку с четким и достаточно полным описанием пробы.

Приложение ДА
(справочное)

**Сведения о соответствии ссылочных международных стандартов
ссылочным национальным стандартам Российской Федерации
(и действующим в этом качестве межгосударственным стандартам)**

Таблица ДА.1

Обозначение ссылочного международного стандарта	Степень соответствия	Обозначение и наименование соответствующего национального стандарта
ИСО 579:2000	MOD	ГОСТ 27588 — 91 (ИСО 579 — 81) «Кокс каменноугольный. Метод определения общей влаги»
ИСО 589:2003	MOD	ГОСТ Р 52911 — 2008 (ИСО 589:2003, ИСО 5068-1 — 2007) «Топливо твердое минеральное. Методы определения общей влаги»
ИСО 687:1990	MOD	ГОСТ 27589 — 91 (ИСО 687 — 74) «Кокс. Метод определения влаги в аналитической пробе»
ИСО 3310-1:2000	MOD	ГОСТ Р 51568 — 99 (ИСО 3310-1—90) «Сита лабораторные из металлической проволочной сетки. Технические условия»
ИСО 13909-7:2001	—	*
ИСО 13909-8:2001	—	*
<p>* Соответствующие национальные стандарты отсутствуют. До их утверждения рекомендуется использовать перевод на русский язык данных международных стандартов. Переводы данных международных стандартов находятся в Федеральном информационном фонде технических регламентов и стандартов.</p> <p>Примечание — В настоящей таблице использовано следующее условное обозначение степени соответствия стандартов: - MOD — модифицированные стандарты.</p>		

Библиография

- [1] ISO 565:1990, Test sieves — Metal wire cloth, perforated metal plate and electroformed sheet — Nominal sizes of openings
- [2] ISO 3534-1, Statistics — Vocabulary and symbols — Part 1: General statistical terms and terms used in probability
- [3] ISO 5069 (all parts), Brown coals and lignites — Principles of sampling
- [4] ISO 13909-1, Hard coal and coke — Mechanical sampling — Part 1: General introduction
- [5] ISO 13909-2, Hard coal and coke — Mechanical sampling — Part 2: Coal — Sampling from moving streams
- [6] ISO 13909-3, Hard coal and coke — Mechanical sampling — Part 3: Coal — Sampling from stationary lots
- [7] ISO 13909-4, Hard coal and coke — Mechanical sampling — Part 4: Coal — Preparation of test samples
- [8] ISO 13909-5, Hard coal and coke — Mechanical sampling — Part 5: Coke — Sampling from moving streams
- [9] ISO 13909-6, Hard coal and coke — Mechanical sampling — Part 6: Coke — Preparation of test samples
- [10] ISO 14180, Solid mineral fuels — Guidance on the sampling of coal seams
- [11] ISO 616, Coke — Determination of shatter indices
- [12] ISO 556, Coke (greater than 20 mm in size) — Determination of mechanical strength
- [13] ISO 18894, Coke — Determination of coke reactivity index (CRI) and coke strength after reaction (CSR)
- [14] ISO 567, Coke — Determination of the bulk density in a small container
- [15] ISO 1013, Coke — Determination of bulk density in a large container
- [16] ISO 728, Coke (nominal top size greater than 20 mm) — Size analysis by sieving
- [17] ISO 2325, Coke — Size analysis (Nominal top size 20 mm or less)

УДК 662.6:543.812:006.354

ОКС 73.040
75.160.10

A19

Ключевые слова: каменный уголь, кокс, механический отбор проб, ручной отбор проб, партия, подпартия

Редактор *Н. О. Гран*
Технический редактор *Н. С. Гришанова*
Корректор *С. В. Смирнова*
Компьютерная верстка *А. П. Финогеновой*

Сдано в набор 12.11.2012. Подписано в печать 14.01.2013. Формат 60×84¹/₈. Бумага офсетная. Гарнитура Ариал.
Печать офсетная. Усл. печ. л. 6,51. Уч.-изд. л. 6,20. Тираж 93 экз. Зак. 1802.

ФГУП «СТАНДАРТИНФОРМ», 123995 Москва, Гранатный пер., 4.
www.gostinfo.ru info@gostinfo.ru

Набрано и отпечатано в Калужской типографии стандартов, 248021 Калуга, ул. Московская, 256.