

КАЛИБРЫ-СКОБЫ ДВУСТОРОННИЕ  
ДЛЯ ДЛИН СВЫШЕ 300 ДО 500 мм

## Конструкция и размеры

Plain double-ended snap gauges for length  
over 300 to 500 mm.  
Design and dimensionsГОСТ  
18357-73\*Взамен  
МН 250—64,  
МН 1811—61 в части  
губок 8090-0001  
и 8090-0002

ОКП 39 3120

Постановлением Государственного комитета стандартов Совета Министров СССР  
от 22 января 1973 г. № 133 срок введения установлен

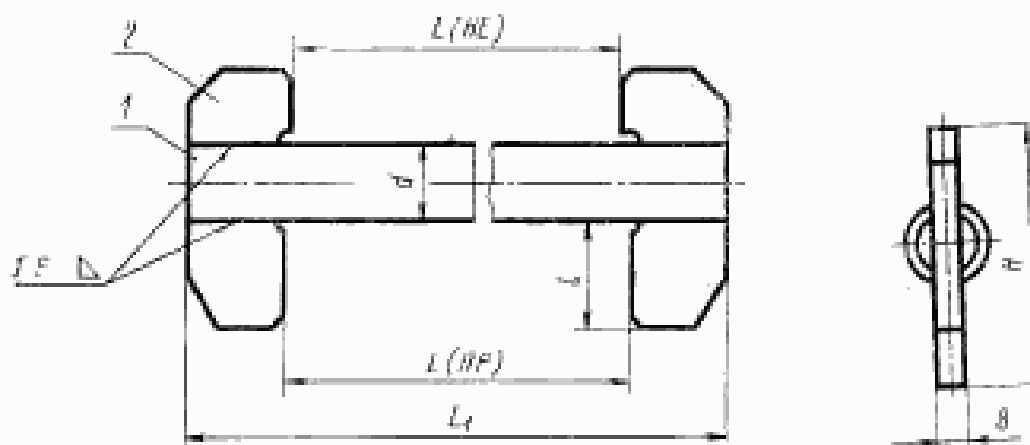
с 01.01.74

Проверен в 1978 г.

Несоблюдение стандарта преследуется по закону

1. Настоящий стандарт распространяется на двусторонние калибры-скобы для контроля длин с полями допусков по системе ОСТ для 3-го и более грубых классов точности.

2. Конструкция и основные размеры двусторонних калибров должны соответствовать указанным на чертеже и в табл. 1.



Издание официальное

Перепечатка воспрещена

★

\* Переиздание (август 1988 г.) с Изменением № 1,  
утвержденным в марте 1985 г.

13

## Размеры в мм

Обозначение калибра-скобы	Применение мосты	$L_{ном}$	$L_1$	$L$	$H$	$d$	Масса, кг	Дет. 2	Дет. 1
								Труба, Кол. 1	Губка, Кол. 1
Обозначение деталей									
8105-0001		310	370	35	80	22	0,62	8105-0001/001	8105-0001/002
8105-0002		320	380				0,63	8105-0002/001	
8105-0003		330	390				0,64	8105-0003/001	
8105-0004		340	400				0,65	8105-0004/001	
8105-0005		350	410				0,66	8105-0005/001	
8105-0006		360	420				0,67	8105-0006/001	
8105-0007		370	430				0,68	8105-0007/001	
8105-0008		380	440				0,69	8105-0008/001	
8105-0009		390	450				0,70	8105-0009/001	
8105-0010		400	460				0,71	8105-0010/001	
8105-0011		410	480	43	103	25	0,93	8105-0011/001	8105-0011/002
8105-0012		420	490				0,94	8105-0012/001	
8105-0014		440	510				0,96	8105-0014/001	
8105-0015		450	520				0,97	8105-0015/001	
8105-0016		460	530				0,98	8105-0016/001	
8105-0018		480	550				1,00	8105-0018/001	
8105-0019		490	560				1,01	8105-0019/001	
8105-0020		500	570				1,02	8105-0020/001	

Примечание. Калибры-скобы промежуточных размеров  $L$  изготавливать по размерам ближайшего меньшего калибра-скобы.

Пример условного обозначения двустороннего калибра-скобы  $L_{ном} = 450$  мм для контроля длины с полем допуска С11:

*Калибр-скоба 8105—0015 С11 ГОСТ 18357—73*

То же, с полем допуска  $L_1$ :

*Калибр-скоба 8105—0015  $L_1$  ГОСТ 18357—73*

То же, для приемного калибра-скобы П-ПР:

*Калибр-скоба 8105—0015  $L_1$  П-ПР ГОСТ 18357—73*

3. Исполнительные размеры  $L$  в зависимости от класса точности контролируемого изделия назначаются по ОСТ 1205, ОСТ 1209, ОСТ 1219, ОСТ 1220 и ОСТ НКМ 1221.

1—3. (Измененная редакция, Изм. № 1).

4. Конструкция и размеры деталей указаны в приложении.

5. Сварочные напряжения должны быть сняты и сварные швы зачищены.

6. Нерабочие поверхности скоб должны быть покрыты эмалью марки МЛ-165 по ГОСТ 12034—77.

Допускаются другие виды покрытий, обеспечивающие надежные противокоррозионные свойства, не ухудшающие внешний вид и эксплуатационные качества.

7. Параметр шероховатости измерительных поверхностей калибров-скоб должен соответствовать указанному в табл. 2.

Таблица 2

Для калибров-скоб		Параметры шероховатости $R_a$ , мкм, по ГОСТ 2789—73, не ниже для $L_{\text{изм}}$	
качества	класс точности	до 300 мм	сп. 300 до 500 мм
9 . . . 13	—	16 √	32 √
14 и грубее	7 и грубее	32 √	6.33 √

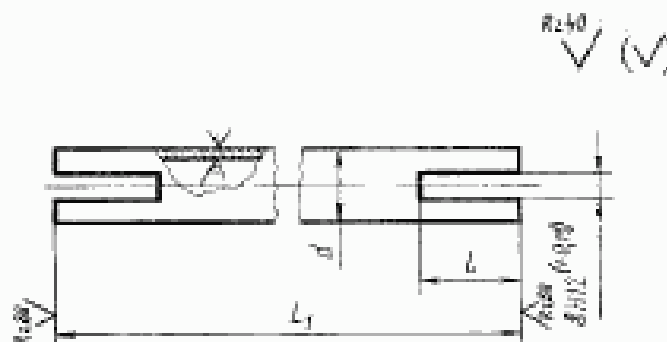
8. Технические требования и маркировка — по ГОСТ 2015—84 с добавленным обозначения калибров-скоб.

7, 8. (Измененная редакция, Изм. № 1).

9. (Исключен, Изм. № 1).

## КОНСТРУКЦИЯ И РАЗМЕРЫ ДЕТАЛЕЙ СКОБ

1. Конструкция и размеры трубы (дет. 1) должны соответствовать указанным на черт. 1 и в табл. 1.



Черт. 1

Таблица 1

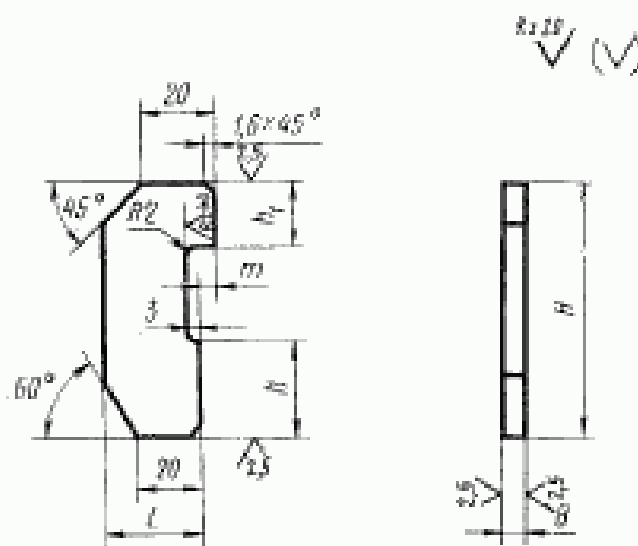
Размеры в мм

Обозначение труб	$L_1$	$l$	$d$	Масса, кг	Обозначение труб	$L_1$	$l$	$d$	Масса, кг		
8105-0001/001	370	27	22	0,36	8105-0010/001	460	27	22	0,45		
8105-0002/001	380			0,37	8105-0011/001	480			0,53		
8105-0003/001	390			0,38	8105-0012/001	490			0,54		
8105-0004/001	400			0,39	8105-0014/001	510			0,56		
8105-0005/001	410			0,40	8105-0015/001	520			0,57		
8105-0006/001	420			0,41	8105-0016/001	530			32	25	0,68
8105-0007/001	430			0,42	8105-0018/001	550			0,60		
8105-0008/001	440			0,43	8105-0019/001	560			0,61		
8105-0009/001	450			0,44	8105-0020/001	570			0,62		

2. Материал — труба  $d \times 2-20-B$  ГОСТ 8734—75.

3. Наружную поверхность трубы очистить от ржавчины и окислы.

4. Конструкция и размеры губки (дет. 2) должны соответствовать указанным на черт. 2 и в табл. 2.



Черт. 2

Таблица 2

Размеры в мм

Обозначение губок	L	H	h	b <sub>1</sub>	m		Масса, мг
					для 9...13 квалитетов или 3...5 классов точности	для 14...17 квалитетов или для 7...10 классов точности	
8105-0001/002	30	80	30	20	0,4	2	0,13
8105-0011/002	35	100	35	25			0,20

(Измененная редакция, Изм. № 1).

Изменение № 2 ГОСТ 18357—73 Калибры-скобы двусторонние для длин свыше 300 до 500 мм. Конструкция и размеры

Утверждено и введено в действие Постановлением Государственного комитета СССР по управлению качеством продукции и стандартам от 06.02.91 № 113

Дата введения 01.08.91

Пункты 1, 3 изложить в новой редакции: «1. Настоящий стандарт распространяется на двусторонние калибры-скобы для контроля длин с полями допусков по ЕСДП 9-го и более грубых классов и с полями допусков по системе ОСТ для 3-го и более грубых классов точности;

Требования настоящего стандарта являются обязательными.

3. Исполнительные размеры  $L$  — по ГОСТ 21401—75. Исполнительные размеры  $L$  в зависимости от класса точности контролируемого изделия назначаются по ОСТ 1205, ОСТ 1209, ОСТ 1219, ОСТ 1220, ОСТ НКМ 1221».

Пункт 7. Заменить слово: «измерительных» на «рабочих»;

таблица 2. Головка. Заменить слова: «Для калибров-скоб» на «Калибры-скобы для изделий», «не ниже» на «не более»;

графа «класса точности». Заменить знак: — на 3...5;

заменить значения:  $\sqrt{15}$  на 0,2;  $\sqrt{32}$  на 0,4;  $\sqrt{0,63}$  на 0,8.

Приложение. Таблица 2. Графу  $m$  после слов «классов точности» дополнить словом: «изделия» (2 раза).

(ИУС № 6 1991 г.)

Редактор *М. А. Глазункова*  
Технический редактор *Э. В. Михайл*  
Корректор *Г. И. Чуико*

Сдано в наб. 29.12.88 Подп. в печ. 28.03.89 1,25 усл. в. лр. 1,25 усл. кр.-отт. 1,02 уч.-изд. л.  
Тираж 7000 Цена 7 коп.

---

Ордена «Знак Почета» Издательство стандартов, 125810, Москва, ГСП,  
Вильнюсская типография Издательства стандартов, ул. Дирвуо и Епрено, 39. Зак. 308.