

ГОСТ 18367—93

МЕЖГОСУДАРСТВЕННЫЙ СТАНДАРТ

**КАЛИБРЫ-СКОБЫ ШТАМПОВАННЫЕ
ДЛЯ ДИАМЕТРОВ СВЫШЕ 10 до 180 мм
РАЗМЕРЫ**

Издание официальное

БЗ 2—94

**МЕЖГОСУДАРСТВЕННЫЙ СОВЕТ
ПО СТАНДАРТИЗАЦИИ, МЕТРОЛОГИИ И СЕРТИФИКАЦИИ
Минск**

Предисловие

1 РАЗРАБОТАН Госстандартом России

ВНЕСЕН Техническим секретариатом Межгосударственного Совета по стандартизации, метрологии и сертификации

2 ПРИНЯТ Межгосударственным Советом по стандартизации, метрологии и сертификации 21 октября 1993 г.

За принятие проголосовали:

Наименование государства	Наименование национального органа по стандартизации
Республика Кыргызстан	Кыргызстандарт
Республика Молдова	Молдовастандарт
Российская Федерация	Госстандарт России
Республика Таджикистан	Таджикстандарт
Туркменистан	Туркменглавгосинспекция
Украина	Госстандарт Украины

3 ВЗАМЕН ГОСТ 18367—73, ГОСТ 18368—73

© Издательство стандартов, 1995

Настоящий стандарт не может быть полностью или частично воспроизведен, тиражирован и распространен в качестве официального издания без разрешения Технического секретариата Межгосударственного Совета по стандартизации, метрологии и сертификации

II

МЕЖГОСУДАРСТВЕННЫЙ СТАНДАРТ**КАЛИБРЫ-СКОБЫ ШТАМПОВАННЫЕ
ДЛЯ ДИАМЕТРОВ СВЫШЕ 10 до 180 мм.**

Размеры
Pressed snap — gauges for diameters
over 10 to 180 mm.
Dimensions

ГОСТ
18367—93

ОКП 39 3121

Дата введения 01.01.95

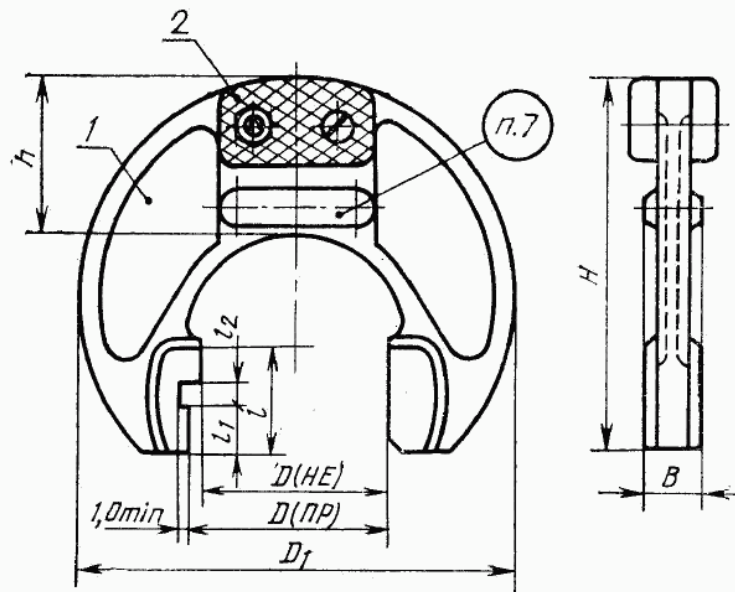
Настоящий стандарт распространяется на гладкие штампованные односторонние двупредельные калибры-скобы для контроля валов диаметрами свыше 10 до 180 мм с допусками по ЕСДП 6-го и более грубых классов точности и по системе ОСТ 2-го и более грубых классов точности.

Требования настоящего стандарта являются обязательными, кроме п. 7.

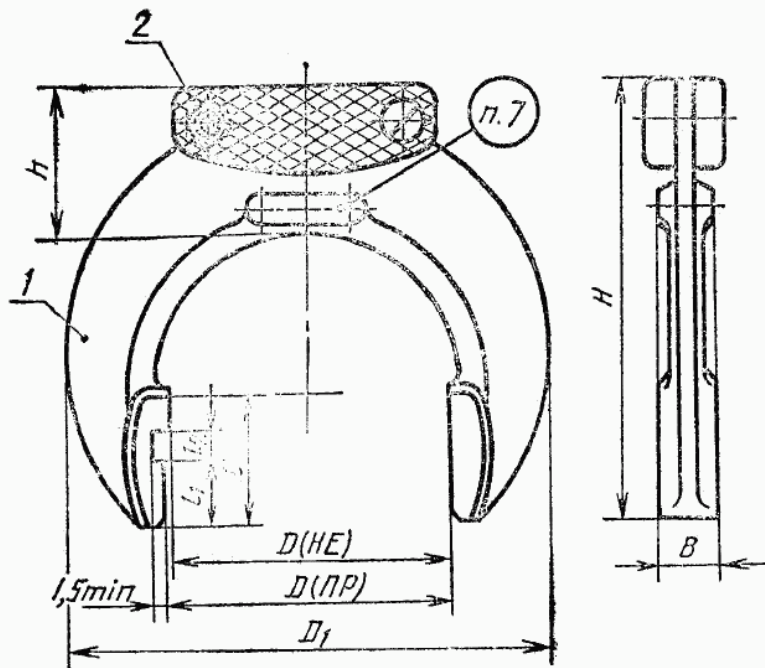
1. Конструкция и основные размеры калибров-скоб должны соответствовать указанным на черт. 1 и в табл. 1.

Издание официальное

Калибры-скобы для диаметров св. 10 до 50 мм



Калибры-скобы для диаметров св. 50 до 180 мм



1 — корпус; 2 — ручка по ГОСТ 18369

Черт. 1

Таблица 1

Размеры, мм

$D_{\text{ном.}}$	D_1	H	h	B	l	l_1	l_2	Масса, кг, не более
Св. 10 до 14	45	42	19	8	14	8	2	0,05
Св. 14 до 20	55	50	22		16	10		0,07
Св. 20 до 26	65	58	24		18	11		0,09
Св. 26 до 32	80	68	29		20	13	3	0,13
Св. 32 до 40	90	78	33		22	0,17		
Св. 40 до 50	110	92	39		25	15	4	0,23
Св. 50 до 60	100	90	30	28	17	0,24		
Св. 60 до 70	115	98	33	12	32	20		0,25
Св. 70 до 80	130	112	38					0,27
Св. 80 до 90	145	125	41	14	40	24	6	0,32
Св. 90 до 100	155	132	43					0,37
Св. 100 до 110	170	145	47				0,52	
Св. 110 до 120	180	152	49				0,56	
Св. 120 до 140	205	168	55				0,79	
Св. 140 до 160	225	182	59				0,93	
Св. 160 до 180	250	200	67				1,10	

Примечание. Для граничных интервалов размеров $D_{\text{ном.}}$, отличающихся от нормального ряда Ra 40, калибры-скобы изготовляют по размерам ближайшего предыдущего интервала (например, для $D_{\text{ном.}} = 60,5$ мм размеры калибра-скобы выбирают из интервала св. 50 до 60 мм).

2. Обозначение калибров-скоб — в соответствии с табл. 2.

Таблица 2

Обозначение калибра-ско- бы	Применде- мость	D ном. , мм	Обозначение калибра-ско- бы	Применде- мость	D ном. , мм
8115-0001		10,5	8115-0027		35,0
8115-0002		11,0	8115-0028		36,0
8115-0003		11,5	8115-0029		37,0
8115-0004		12,0	8115-0030		38,0
8115-0005		13,0	8115-0031		39,0
8115-0006		14,0	8115-0032		40,0
8115-0007		15,0	8115-0033		41,0
8115-0008		16,0	8115-0034		42,0
8115-0009		17,0	8115-0035		44,0
8115-0010		18,0	8115-0036		45,0
8115-0011		19,0	8115-0037		46,0
8115-0012		20,0	8115-0038		47,0
8115-0013		21,0	8115-0039		48,0
8115-0014		22,0	8115-0040		50,0
8115-0015		23,0	8115-0201		52,0
8115-0016		24,0	8115-0241		53,0
8115-0017		25,0	8115-0202		55,0
8115-0018		26,0	8115-0242		56,0
8115-0019		27,0	8115-0203		58,0
8115-0020		28,0	8115-0204		60,0
8115-0021		29,0	8115-0205		62,0
8115-0022		30,0	8115-0206		63,0
8115-0023		31,0	8115-0207		65,0
8115-0024		32,0	8115-0243		67,0
8115-0025		33,0	8115-0209		70,0
8115-0026		34,0	8115-0244		71,0

Обозначение калибра-скобы	Применяемость	$D_{\text{ном.}}$, мм	Обозначение калибра-скобы	Применяемость	$D_{\text{ном.}}$, мм
8115-0210		72,0	8115-0226		112,0
8115-0211		75,0	8115-0227		115,0
8115-0212		78,0	8115-0228		120,0
8115-0213		80,0	8115-0229		125,0
8115-0214		82,0	8115-0230		130,0
8115-0215		85,0	8115-0231		135,0
8115-0216		88,0	8115-0232		140,0
8115-0217		90,0	8115-0233		145,0
8115-0218		92,0	8115-0234		150,0
8115-0219		95,0	8115-0235		155,0
8115-0220		98,0	8115-0236		160,0
8115-0221		100,0	8115-0237		165,0
8115-0222		102,0	8115-0238		170,0
8115-0223		105,0	8115-0239		175,0
8115-0224		108,0	8115-0240		180,0
8115-0225		110,0			

Примечания:

1. Размеры $D_{\text{ном.}}$ приняты по ряду Ra 40 нормальных линейных размеров по ГОСТ 6636.

2. Обозначение калибров-скоб промежуточных размеров D — в соответствии с принятым у изготовителя.

3. При обозначении корпуса калибра-скобы (дет. 1) к основному обозначению добавляют цифры 001, например, для $D_{\text{ном.}} = 10,5$ мм: 8115-0001/001.

Пример условного обозначения штампованного калибра-скобы диаметром $D_{\text{ном.}} = 60$ мм для контроля вала с полем допуска h9:

Калибр-скоба 8115-0204 h9 ГОСТ 18367—93

То же, для контроля вала с полем допуска C₃:

Калибр-скоба 8115-0204 C₃ ГОСТ 18367—93

То же, для приемного калибра-скобы П-ПР:

Калибр-скоба 8115-0204 С₃ П-ПР ГОСТ 18367—93

3. Исполнительные размеры калибров-скоб для валов с допусками по ЕСДП — по ГОСТ 21401, с допусками по системе ОСТ — в зависимости от класса точности контролируемого вала — по ОСТ 1203, ОСТ 1205, ОСТ 1208, ОСТ 1209, ОСТ 1219, ОСТ 1220, ОСТ НКМ 1221.

4. Ручки-накладки обязательны только для калибров-скоб размерами $D_{ном.}$ св. 20 мм, предназначенных для контроля изделий с допусками по ЕСДП 6-го и 7-го квалитетов и классов точности 2-го и 2а по системе ОСТ.

Ручки-накладки в зависимости от $D_{ном.}$ — в соответствии с табл. 3.

Таблица 3

Интервалы $D_{ном.}$	Обозначение ручек-накладок (дет. 2) по ГОСТ 18369
Св. 20 до 32	8056-0011
» 32 » 50	8056-0012
» 50 » 70	8056-0014
» 70 » 100	8056-0016
» 100 » 140	8056-0017
» 140 » 180	8056-0019

5. Технические требования — по ГОСТ 2015.

6. Маркировка — по ГОСТ 2015 с добавлением обозначения калибров-скоб по настоящему стандарту.

7. Конструкция и размеры корпуса калибров-скоб (дет. 1) указаны в приложении.

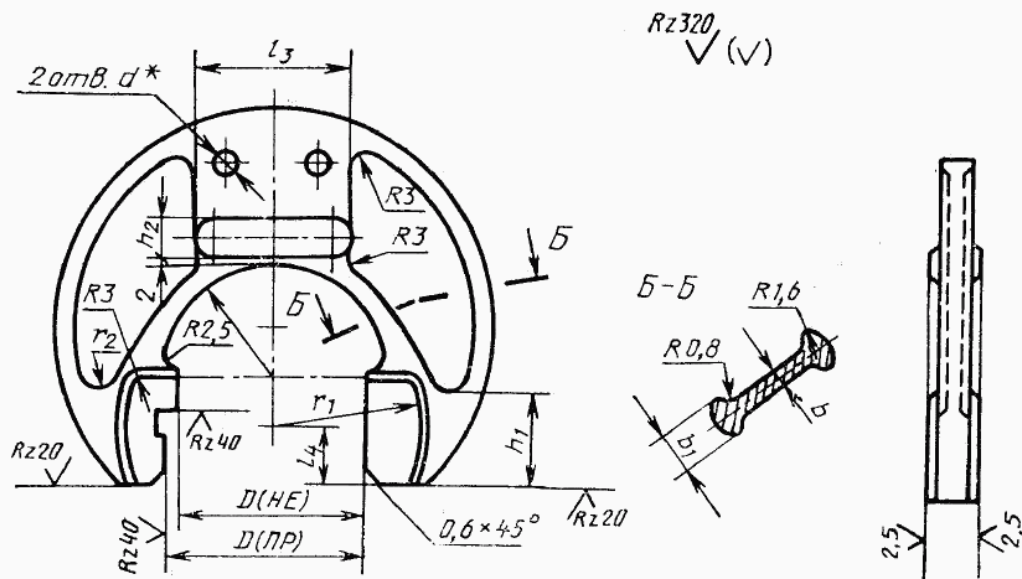
ПРИЛОЖЕНИЕ

Рекомендуемое

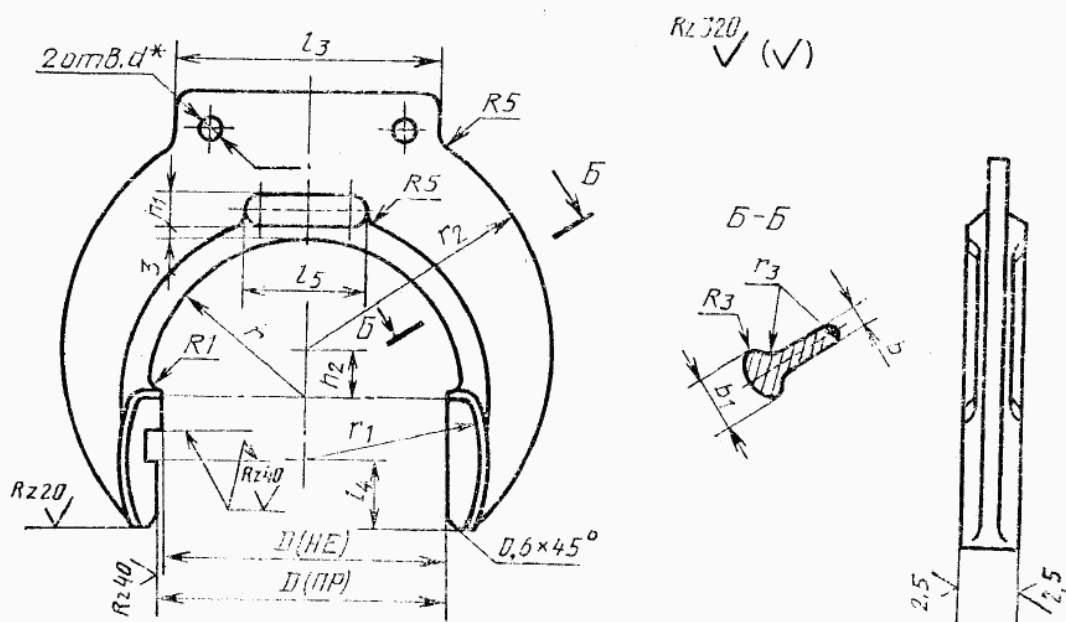
КОНСТРУКЦИЯ И РАЗМЕРЫ КОРПУСА КАЛИБРА-СКОБЫ

Конструкция и размеры корпуса (дет. 1) должны соответствовать указанным на черт. 2 и в табл. 4.

Калибры-скобы для диаметров св. 10 до 50 мм



Калибры-скобы для диаметров св. 50 до 180 мм



* Отверстия d — по сопрягаемой дет. 2.

Черт. 2

Таблица 4

Размеры, мм

$D_{\text{НОМ.}}$	b	b_1	h_1	h_2	l_3	l_4	l_5	r	r_1	r_2	r_3
Св. 10 до 14	3	6	4	8	12	7,0	—	9	12	3	—
Св. 14 до 20			5	10	15	8,0		12	15		
Св. 20 до 26	3	6	5	12	25	9,0	—	16	19	4	—
Св. 26 до 32			6	18	32	10,0		19	23		
Св. 32 до 40	3	6	6	18	32	11,0	—	23	30	4	—
Св. 40 до 50			7	10	60	12,5		28	35		
Св. 50 до 60	4	8	7	10	60	14,0	25	32	38	50,0	—
Св. 60 до 70			8	12	16,0	37		44	57,5		
Св. 70 до 80	4	8	8	14	80	16,0	32	42	49	65,0	2,0
Св. 80 до 90			10	16	18,0	48		55	72,5		
Св. 90 до 100	4	8	8	18	80	18,0	36	53	60	77,5	—
Св. 100 до 110			10	20	90	58		66	85,0		
Св. 110 до 120	5	10	10	22	90	20,0	40	63	71	90,0	2,5
Св. 120 до 140			12	25	100	73		82	102,5		
Св. 140 до 160	5	10	12	29	100	20,0	40	83	93	112,5	—
Св. 160 до 180			35	93	125,0	93		105	125,0		

ИНФОРМАЦИОННЫЕ ДАННЫЕ

ССЫЛОЧНЫЕ НОРМАТИВНО-ТЕХНИЧЕСКИЕ ДОКУМЕНТЫ

Обозначение НТД, на который дана ссылка	Номер пункта
ГОСТ 2015—84	5, 6
ГОСТ 6636—69	2
ГОСТ 18369—73	1; 4
ГОСТ 21401—75	3
ОСТ 1203	3
ОСТ 1205	3
ОСТ 1208	3
ОСТ 1209	3
ОСТ 1219	3
ОСТ 1220	3
ОСТ НКМ 1221	3

Редактор *М. И. Максимова*
Технический редактор *В. Н. Прусакова*
Корректор *Н. И. Гаврищук*

Сдано в набор 26.10.94. Подп. в печ. 14.12.94. Усл. печ. л. 0,70. Усл. кр.-отт. 0,70.
Уч.-изд. л. 0,52. Тир. 567 экз. С 1934.

Ордена «Знак Почета» Издательство стандартов, 107076, Москва, Колодезный пер., 14.
Калужская типография стандартов, ул. Московская, 256, фак. 2069
ПЛР 040138