

ТАРА ТРАНСПОРТНАЯ НАПОЛНЕННАЯ

Метод испытания на удар при свободном падении

ГОСТ
18425—73Complete, filled transport packages.
Vertical impact test by dropping

ОКСТУ 0079

Дата введения 01.01.74

Настоящий стандарт устанавливает метод проведения испытания на вертикальный удар транспортной наполненной тары.

(Измененная редакция, Изм. № 3).

1. СУЩНОСТЬ МЕТОДА

1.1. Образец тары поднимают над ударной площадкой на заданную высоту в заданном положении и освобождают его из этого положения с последующим ударом о площадку в результате свободного падения.

(Измененная редакция, Изм. № 2, 3).

1.2. Последовательность, высота падения и положение образца при падении устанавливаются стандартами или другой нормативно-технической документацией на конкретные виды тары.

2. ОБОРУДОВАНИЕ

2.1. Оборудование должно состоять: из горизонтальной ударной площадки, подъемного устройства, захватов, крюков и фиксаторов.

2.2. Ударная площадка должна быть горизонтальная, гладкая, иметь массу, превышающую не менее чем в 50 раз массу самой тяжелой упаковки, подвергаемой испытанию; жесткой настолько, чтобы ее деформация не превышала 0,1 мм при статической нагрузке 10 кг на 100 мм² любого участка поверхности. Уровень двух, произвольно взятых на поверхности площадки точек, не должен отличаться более чем на 2 мм. Горизонтальность площадки проверяют уровнем в соответствии с ГОСТ 9416.

(Измененная редакция, Изм. № 2).

2.3. (Исключен, Изм. № 2).

2.4. Размеры ударной площадки должны быть такими, чтобы испытываемый образец после падения оставался на поверхности ударной площадки.

2.5. Подъемное устройство должно обеспечивать установление заданной высоты падения образца с допуском отклонением $\pm 2\%$, исключать возможность повреждения тары при подъеме и высвобождении.

(Измененная редакция, Изм. № 2, 3).

2.6. Захваты, крюки и фиксаторы должны удерживать образец в заданном положении без повреждений и обеспечивать его свободное падение.

Схемы испытательного оборудования приведены в приложении 1.

3. ОТБОР ОБРАЗЦОВ И ПОДГОТОВКА К ИСПЫТАНИЮ

3.1. Количество образцов тары для испытаний на удар при свободном падении должно соответствовать требованиям стандартов или другой нормативно-технической документации на конкретные виды тары.

Если в стандартах или другой нормативно-технической документации не указано количество образцов, то отбирают не менее 10 образцов от партии.

3.2. Образцы тары перед испытанием кондиционируют. Условия и длительность кондиционирования устанавливают в стандартах (технических условиях) на конкретные виды тары. Если в стандартах (технических условиях) не оговорен режим кондиционирования, образцы кондиционируют по режиму 4 ГОСТ 21798.

(Измененная редакция, Изм. № 2).

3.3. Образцы должны испытываться с продукцией.

Если используется модель или бутафория, то ее масса, размеры и физические свойства должны соответствовать массе, размерам и физическим свойствам заменяемой продукции.

3.4. Образцы должны быть собраны, включая средства укупоривания и обвязывания в соответствии с требованиями стандарта или другой нормативно-технической документацией на упаковывание конкретной продукции.

3.3; 3.4. **(Измененная редакция, Изм. № 3).**

3.5. Каждому образцу присваивают порядковый номер, а на стенки наносят маркировку в соответствии с требованиями ГОСТ 18106.

4. ПРОВЕДЕНИЕ ИСПЫТАНИЙ

4.1. Образцы испытывают в тех же атмосферных условиях, в которых они кондиционировались, если они являются критическими для данных материалов и тары, или в условиях, указанных в нормативно-технической документации на конкретные виды тары. Допускается испытывать образцы в условиях, отличающихся от тех, в которых они кондиционировались, если время от момента окончания кондиционирования до момента окончания испытания не превышает 10 мин.

(Измененная редакция, Изм. № 3).

4.1.1. **(Исключен, Изм. № 3).**

4.2. Образец, подготовленный к испытаниям, поднимают на заданную высоту, которая определяется как кратчайшее расстояние между самой низкой точкой образца и поверхностью ударной площадки с точностью ± 2 %.

Высоту подъема контролируют расстоянием:

для падения на угол — между ударной площадкой и испытываемым углом;

для падения на стенки — между ударной площадкой и каждым из углов испытываемой стенки;

для падения на ребро — между ударной площадкой и концами испытываемого ребра.

(Измененная редакция, Изм. № 2).

4.3. Если нет указаний в стандартах или другой нормативно-технической документации на конкретные виды тары, то сбрасывание проводят в следующей последовательности:

для прямоугольной закрытой тары:

на угол 5-2-3,

на стенки 3, 5, 2,

на ребра 2-5, 3-5, 2-3;

для прямоугольной открытой тары:

на дно 3 — шесть раз;

для цилиндрической тары:

на кромку дна в любой из точек 2, 4, 6, 8,

на дно 2-4-6-8,

на боковую поверхность по любой из линий 1-2, 3-4, 7-8,

на кромку крышки в любой из точек 1, 3, 5, 7,

на крышку 1-3-5-7.

4.4. Поднятый образец тары фиксируют в заданном положении со следующими допусками:
для падения образца на угол или ребро центр тяжести образца должен располагаться на вертикали, проходящей через испытываемые угол или ребро, или отклонение от заданного угла, образованного стенкой тары и ударной площадкой, должно быть $\pm 10\%$, но не более $\pm 5^\circ$;

для падения образца на стенки или ребра они должны быть параллельны поверхности ударной площадки, отклонение от параллельности не должно превышать 2° .

(Измененная редакция, Изм. № 2).

4.5—4.7. **(Исключены, Изм. № 2).**

4.8. Испытания прекращают, если образец разрушился или получил повреждение, влияющее на сохранность продукции.

5. ОБРАБОТКА РЕЗУЛЬТАТОВ ИСПЫТАНИЙ

5.1. Образец тары считают выдержавшим испытания, если после испытаний он не имеет повреждений, влияющих на сохранность продукции.

5.2. При испытании тары на удар при свободном падении результат испытаний считается удовлетворительным, если количество образцов, выдержавших испытания, соответствует установленному в стандартах или другой нормативно-технической документации на тару.

Если в стандартах или другой нормативно-технической документации на тару не указан метод оценки испытания, то в том случае, когда один из 10 образцов не выдержал испытания, берут удвоенную выборку.

Результат испытания партии считается неудовлетворительным, а тара считается не соответствующей требованиям стандарта, если при повторном испытании оказалось более одного образца, не выдержавшего испытания.

5.3. Результаты испытаний оформляют протоколом, который должен содержать следующие данные:

обозначение настоящего стандарта;

количество подвергаемых испытанию образцов;

полное описание тары, включая размеры, конструкцию и материал, а также средства соединения и укупоривания;

описание продукции, ее модели или бутафории;

массу брутто тары и массу содержимого, кг;

относительную влажность, температуру и время кондиционирования;

положение, в котором испытывалась тара;

способ удерживания тары;

высоту падения, мм;

тип применяемого оборудования;

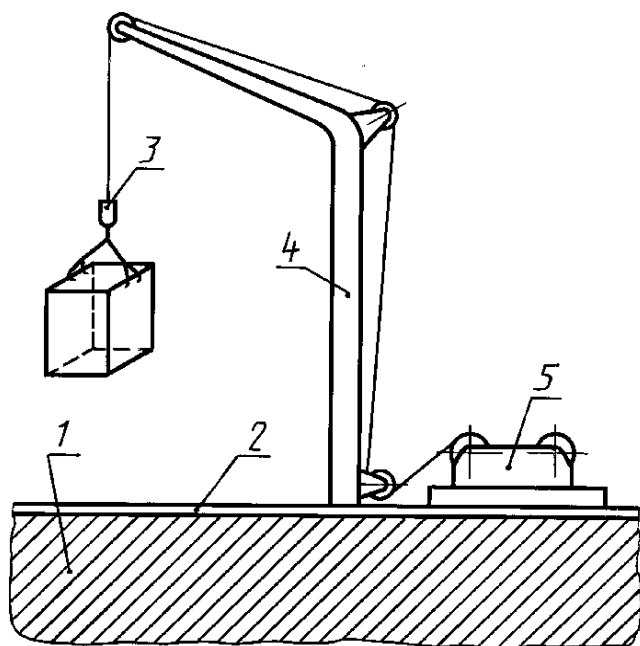
любые отклонения от метода испытания;

запись результатов;

дату испытания;

подпись лица, проводившего испытание.

(Измененная редакция, Изм. № 3).

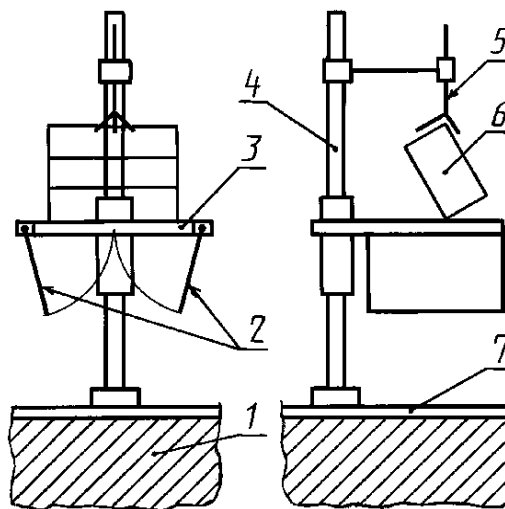
СХЕМА ПОДЪЕМНОГО УСТРОЙСТВА
ДЛЯ ИСПЫТАНИЙ ТАРЫ НА УДАР
ПРИ СВОБОДНОМ ПАДЕНИИ

1 — фундамент; 2 — стальная плита, толщиной не менее 16 мм; 3 — электромагнитный расцепляющий механизм; 4 — кронштейн; 5 — электрическая лебедка

Черт. 1

(Измененная редакция, Изм. № 2).

ПРИЛОЖЕНИЕ 2. (Исключено, Изм. № 2)

СХЕМА МАШИНЫ
С РАСКРЫВАЮЩИМИСЯ СТВОРКАМИ
ДЛЯ ИСПЫТАНИЙ ТАРЫ НА УДАР
ПРИ СВОБОДНОМ ПАДЕНИИ

1 — фундамент; 2 — створки; 3 — рама; 4 — стойка; 5 — фиксатор; 6 — испытуемый образец; 7 — стальная плита

Черт. 2

ИНФОРМАЦИОННЫЕ ДАННЫЕ

1. РАЗРАБОТАН И ВНЕСЕН Государственным комитетом СССР по материально-техническому снабжению

РАЗРАБОТЧИКИ

А. Н. Павлов, канд. техн. наук; **В. М. Косов**, канд. техн. наук

2. УТВЕРЖДЕН И ВВЕДЕН В ДЕЙСТВИЕ Постановлением Государственного комитета стандартов Совета Министров СССР от 13.02.73 № 348

3. Стандарт полностью соответствует СТ СЭВ 439—89

4. Стандарт полностью соответствует ИСО 2248—85

5. ВЗАМЕН ГОСТ 10571—63 в части пп. 1, 2, 4, 6, 7 и ГОСТ 10024—62 в части пп. 17, 18, 19, 21, 22, 23

6. ССЫЛОЧНЫЕ НОРМАТИВНО-ТЕХНИЧЕСКИЕ ДОКУМЕНТЫ

Обозначение НТД, на который дана ссылка	Номер раздела
ГОСТ 9416—83	2.2
ГОСТ 18106—72	3.5
ГОСТ 21798—76	3.2

7. Ограничение срока действия снято по протоколу № 7—95 Межгосударственного Совета по стандартизации, метрологии и сертификации (ИУС 11—95)

8. ПЕРЕИЗДАНИЕ с Изменениями № 1, 2, 3, утвержденными в январе 1979 г., марте 1988 г., феврале 1990 г. (ИУС 2—79, 5—88, 5—90)