



153 62-73 уч. 1, 2  
✓ 18429-73 уч. 1, 2  
18430-73 уч. 1, 2  
18431-73 уч. 1, 2  
18432-73 уч. 1, 2  
18433-73 уч. 1, 2  
18434-73 уч. 1, 2  
18435-73 уч. 1, 2, 3

ГОСУДАРСТВЕННЫЕ СТАНДАРТЫ

СОЮЗА ССР

## ВТУЛКИ КОНДУКТОРНЫЕ

КОНСТРУКЦИЯ И РАЗМЕРЫ. ТЕХНИЧЕСКИЕ ТРЕБОВАНИЯ

ГОСТ 15362—73, ГОСТ 18429-73 — ГОСТ 18435-73

Издание официальное



ГОСУДАРСТВЕННЫЙ КОМИТЕТ СТАНДАРТОВ  
СОВЕТА МИНИСТРОВ СССР

Москва

**РАЗРАБОТАНЫ** Всесоюзным научно-исследовательским институтом по нормализации в машиностроении (ВНИИНМАШ)

Зам. директора Герасимов Н. Н.  
Руководитель темы Афанасьев И. И.  
Исполнители: Коротаева А. И., Станиславская Н. С., Марьяновская Р. М.

**ВНЕСЕНЫ** Всесоюзным научно-исследовательским институтом по нормализации в машиностроении (ВНИИНМАШ)

Зам. директора института Герасимов Н. Н.

**ПОДГОТОВЛЕНЫ К УТВЕРЖДЕНИЮ**

Управлением станкоинструментальной промышленности и межотраслевых производств Государственного Комитета стандартов Совета Министров СССР

Зам. начальника Управления Григорьев В. К.  
Ст. инженер Чернушенко Г. Э.

Научно-исследовательским отделом стандартизации, унификации и агрегатирования станочных приспособлений  
Всесоюзного научно-исследовательского института по нормализации в машиностроении (ВНИИНМАШ)

И. о. зав. отделом Леонов С. И.  
И. о. зав. сектором Афанасьев И. И.

**УТВЕРЖДЕНЫ** Государственным Комитетом стандартов Совета Министров СССР 19 декабря 1972 г. (протокол № 188)

Зам. председателя отраслевой научно-технической комиссии Госстандарта СССР Бергман В. П.  
Члены комиссии: Доляков В. Г., Златкович Л. А., Климов Г. Н., Федин Б. В., Баранов Н. Н.

**ВВЕДЕНЫ В ДЕЙСТВИЕ** Постановлением Государственного Комитета стандартов Совета Министров СССР от 15 февраля 1973 г. № 372

ГОСУДАРСТВЕННЫЕ СТАНДАРТЫ  
СОЮЗА ССР

## ВТУЛКИ КОНДУКТОРНЫЕ

КОНСТРУКЦИЯ И РАЗМЕРЫ. ТЕХНИЧЕСКИЕ ТРЕБОВАНИЯ

ГОСТ 15362—73, ГОСТ 18429-73 — ГОСТ 18435-73

Издание официальное

МОСКВА—1973

## СОДЕРЖАНИЕ

9-79	{	ГОСТ 18429—73 Втулки кондукторные постоянные. Конструкция и размеры	3
10-80	{	ГОСТ 18430—73 Втулки кондукторные постоянные с буртиком. Конструкция и размеры	11
	{	ГОСТ 15362—73 Втулки кондукторные сменные без буртика. Конструкция и размеры	20
	{	ГОСТ 18431—73 Втулки кондукторные сменные. Конструкция и размеры	23
	{	ГОСТ 18432—73 Втулки кондукторные быстросменные. Конструкция и размеры	32
	{	ГОСТ 18433—73 Втулки промежуточные. Конструкция и размеры	44
	{	ГОСТ 18434—73 Втулки промежуточные с буртиком. Конструкция и размеры	51
	{	ГОСТ 18435—73 Втулки кондукторные. Технические требования	60
8-89			

## ВТУЛКИ КОНДУКТОРНЫЕ ПОСТОЯННЫЕ

Конструкция и размеры

Jig bushes fixed type.  
Design and dimensionsГОСТ  
18429—73Взамен ОСТ 4922,  
МН 5527—64

Постановлением Государственного комитета стандартов Совета Министров СССР от 15 февраля 1973 г. № 372 срок действия установлен

с 01.07 1974 г.  
до 01.07 1979 г.

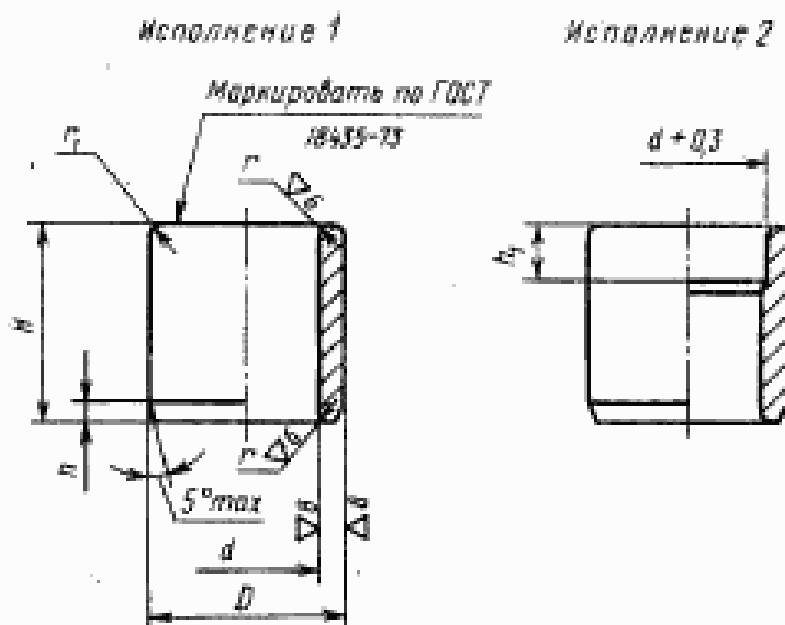
Несоблюдение стандарта преследуется по закону

1. Настоящий стандарт распространяется на постоянные кондукторные втулки для приспособлений к металлорежущему оборудованию.

Стандарт соответствует рекомендациям СЭВ по стандартизации РС 3482—72, РС 3483—72, РС 431—71 и РС 1857—69.

2. Конструкция и размеры втулок должны соответствовать указанным на чертеже и в таблице.

▽5 (▽)



Издание официальное

Перепечатка воспрещена

## Размеры в мм

Обозначения штулок	Примене- мость	Исполне- ние	d	D (прев. откл. по Г)	H	h	h <sub>1</sub>	r <sup>н</sup>	r <sup>д</sup>	Масса 1000 шт., кг
7051-0001		1	От 0,19 до 0,85	2,8	4,0	0,6	—	0,2	—	0,19 ... 0,17
7051-0002		2			5,0	—	0,24 ... 0,22			
7051-0003		1	Св. 0,85 до 1,20	3,2	6,3	0,8	—	—	—	0,30 ... 0,26
7051-0004		2			8,0		—			0,39 ... 0,35
7051-0005		1	Св. 1,20 до 1,50	3,6	4,0	0,6	—	—	—	0,28 ... 0,21
7051-0006		2			5,0		—			0,30 ... 0,28
7051-0007		1	Св. 1,50 до 1,80	4,0	6,3	0,8	—	—	—	0,25 ... 0,33
7051-0008		2			8,0		—			0,46 ... 0,43
7051-0009		1			4,0					0,28 ... 0,26
7051-0010		2			5,0					—
7051-0011		1			6,3					0,43 ... 0,40
7051-0012		2			8,0					—
7051-0013		1			4,0					0,34 ... 0,32
7051-0014		2			5,0					—
7051-0015		1			6,3					0,52 ... 0,48
7051-0016		2			8,0					—
7051-0017		1			10,0					0,85 ... 0,72
7051-0018		2								—
7051-0019		1								
7051-0020		2								
7051-0021		1								
7051-0022		2								
7051-0023		1								
7051-0024		2								
7051-0025		1								
7051-0026		2								
7051-0027		1								
7051-0028		2								

Продолжение

## Размеры в мм

Обозначение штуки	Примени- мость	Исполне- ние	$d$	$D$ (пред. откл. по Г)	$M$	$h$	$b_1$	$r_1$	Масса 1000 шт., кг
7051-0029			Св. 1,80 до 2,20	4,5	5,0	0,6			0,53 ... 0,48
7051-0031		6,3			0,8			0,53 ... 0,57	
7051-0032		8,0						0,84 ... 0,76	
7051-0033		10,0			1,2			1,10 ... 1,00	
7051-0034		12,0						1,28 ... 1,14	
7051-0035		5,0			0,6			0,65 ... 0,59	
7051-0036		6,3	0,8			0,72 ... 0,65			
7051-0037		8,0				0,96 ... 0,87			
7051-0038		10,0	Св. 2,20 до 2,60	5,0	10,0	1,2			1,20 ... 1,09
7051-0039		12,0						1,44 ... 1,30	
7051-0041		5,0				0,6		0,76 ... 0,71	
7051-0042		6,3				0,8		0,85 ... 0,79	
7051-0043		8,0	Св. 2,60 до 2,90	5,6	8,0	0,8			1,17 ... 1,08
7051-0044		10,0			1,2			1,48 ... 1,38	
7051-0045		12,0						1,80 ... 1,68	
7051-0046		6,3			0,8			1,19 ... 1,07	
7051-0047		8,0				1,78 ... 1,43			
7051-0048		10,0	Св. 2,90 до 3,40	6,3	10,0	1,2			1,98 ... 1,79
7051-0049		12,0						2,28 ... 2,05	
7051-0051		16,0				1,6		3,07 ... 2,76	
7051-0052		6,3				0,8		1,47 ... 1,39	
7051-0053		8,0	Св. 3,40 до 3,70	7,1	8,0	0,8			1,93 ... 1,82
7051-0054		10,0			1,2			2,39 ... 2,26	
7051-0055		12,0						2,85 ... 2,69	
7051-0056		16,0			1,6			3,86 ... 3,65	

51

Продолжение

## Размеры в мм

Обозначения втулок	Примене- мость	Исполне- ние	d	D (пред. отка, по Г)	H	A	h <sub>1</sub>	r <sup>в</sup>	r <sup>г</sup>	Масса 1000 шт., кг
7051-0057		I	Св. 3,70 до 4,50	8,0	6,3	0,8		0,6	0,2	1,89 ... 1,65
7051-0058	8,0				2,52 ... 2,20					
7051-0059	10,0				1,2	3,16 ... 2,70				
7051-0061	12,0				1,6	3,69 ... 3,20				
7051-0062	16,0				0,8	4,95 ... 4,30				
7051-0063	6,3					2,25 ... 2,00				
7051-0064	8,0					3,00 ... 2,66				
7051-0065	10,0				1,2	3,70 ... 3,30				
7051-0066	12,0				1,6	4,50 ... 4,00				
7051-0067	16,0				0,8	6,00 ... 5,83				
7051-0068	8,0					3,66 ... 3,20				
7051-0069	10,0					4,50 ... 4,00				
7051-0071	12,0				1,2	5,40 ... 4,70				
7051-0072	16,0				1,6	7,20 ... 6,30				
7051-0073	20,0				2,0	8,97 ... 7,90				
7051-0074	8,0				0,8	4,20 ... 3,60				
7051-0075	10,0					5,30 ... 4,50				
7051-0076	12,0				1,2	7,70 ... 5,40				
7051-0077	16,0				1,6	8,30 ... 7,10				
7051-0078	20,0				2,0	10,50 ... 8,90				
7051-0079	8,0				0,8	4,60 ... 3,80				
7051-0081	10,0					5,90 ... 5,40				
7051-0082	12,0				1,2	7,10 ... 6,00				
7051-0083	16,0				1,6	9,40 ... 7,90				
7051-0084	20,0	2,0	11,90 ... 10,90							



Продолжение

## Размеры в мм

Обозначения втулок	Примени- мость	Исполне- ние	d	D (пред. откл. по Г)	M	A	M <sub>г</sub>	γ°	γ <sub>г</sub> °	Масса 1000 шт., кг
7051-0085					8,0	0,8				6,80 ... 6,00
7051-0086			Св. 7,50 до 9,00	14,0	10,0	1,2				8,60 ... 7,60
7051-0087		12,0					9,80 ... 8,50			
7051-0088					16,0	1,0				13,00 ... 11,30
7051-0089					20,0	2,0		1,0		17,30 ... 14,20
7051-0091					10,0	1,2				10,80 ... 9,00
7051-0092					12,0					12,90 ... 10,70
7051-0093			Св. 9,00 до 10,50	16,0	16,0	1,6			0,4	17,20 ... 15,10
7051-0094					20,0	2,0	21,60 ... 18,00			
7051-0095					25,0	2,5				27,00 ... 22,50
7051-0096					10,0	1,2				13,20 ... 11,10
7051-0097					12,0					15,80 ... 13,30
7051-0098			Св. 10,50 до 12,00	18,0	16,0	1,6			1,2	21,90 ... 17,80
7051-0099					20,0	2,0	26,40 ... 22,20			
7051-0101					25,0	2,5				33,00 ... 27,80
7051-0102					12,0	1,2				18,90 ... 15,10
7051-0103					16,0	1,6				25,30 ... 20,20
7051-0104			Св. 12,00 до 14,00	20,0	20,0	2,0				31,50 ... 25,10
7051-0105					25,0	2,5	39,50 ... 31,50			
7051-0106					32,0	3,2				50,50 ... 40,20
7051-0107					12,0	1,2				21,30 ... 19,20
7051-0108					16,0	1,6				28,40 ... 25,50
7051-0109			Св. 14,00 до 15,00	22,0	20,0	2,0			0,6	35,50 ... 32,00
7051-0111					25,0	2,5	44,40 ... 39,90			
7051-0112					32,0	3,2				56,80 ... 51,10

7

Продолжение

Размеры в мм

Обозначения штуки	Приме- няемость	Испол- нение	d	D (пред. смал. по G)	H	h	b <sub>1</sub>	r <sup>*</sup>	r <sup>*</sup>	Масса (по шт.), кг
7051-0113					12,0	1,2				29,60 ... 24,80
7051-0114					16,0	1,6				39,40 ... 33,10
7051-0115			Св. 15,00 до 17,00	25,0	20,0	2,0		1,6	0,6	49,40 ... 41,50
7051-0116					25,0	2,5				61,60 ... 51,70
7051-0117					32,0	3,2				78,90 ... 66,30
7051-0118					16,0	1,6				55,90 ... 37,80
7051-0119					20,0	2,0				68,20 ... 47,40
7051-0121			Св. 17,00 до 20,00	28,0	25,0	2,5				85,30 ... 59,20
7051-0122					32,0	3,2				110,10 ... 75,80
7051-0123					40,0	4,0				136,40 ... 94,80
7051-0124					16,0	1,6				61,50 ... 48,80
7051-0125					20,0	2,0				77,00 ... 61,10
7051-0126			Св. 20,00 до 23,00	32,0	25,0	2,5				96,10 ... 76,30
7051-0127					32,0	3,2				123,10 ... 97,60
7051-0128					40,0	4,0				153,90 ... 122,10
7051-0129					20,0	2,0				94,60 ... 69,90
7051-0131					25,0	2,5				118,30 ... 87,40
7051-0132			Св. 23,00 до 27,00	36,0	32,0	3,2		2,0	0,8	151,30 ... 111,90
7051-0133					40,0	4,0				189,20 ... 139,80
7051-0134					50,0	6,0				236,40 ... 174,70
7051-0135					20,0	2,0				107,40 ... 86,30
7051-0136					25,0	2,5				134,20 ... 107,90
7051-0137			Св. 27,00 до 30,00	40,0	32,0	3,2				171,90 ... 138,10
7051-0138					40,0	4,0				214,80 ... 172,60
7051-0139					50,0	6,0				268,50 ... 215,80

6

Продолжение

Размеры в мм

Обозначения втулок	Продольная нагрузка	Испол- нение	d	D (предел откл. по G)	H	h	h <sub>0</sub>	r <sup>*</sup>	r <sup>*</sup>	Масса 1(Ф) шт., кг
7051-0141				25,0	2,5					173,40 ... 133,90
7051-0142			Св. 30,00 до 34,00	32,0	3,2			2,0	0,8	221,90 ... 171,40
7051-0143		45,0		40,0	4,0		277,40 ... 214,30			
7051-0144				50,0	6,0					346,90 ... 267,90
7051-0145				63,0	6,0					437,00 ... 337,60
7051-0146				25,0	2,5					207,10 ... 162,70
7051-0147				32,0	3,2					265,10 ... 208,30
7051-0148			Св. 34,00 до 38,00	40,0	4,0					331,40 ... 260,40
7051-0149				50,0	6,0			414,30 ... 325,50		
7051-0151				63,0	6,0					522,00 ... 410,10
7051-0152				32,0	3,2					333,80 ... 236,70
7051-0153				40,0	4,0					417,30 ... 296,00
7051-0154			Св. 38,00 до 44,00	50,0	6,0			2,5	1,0	521,60 ... 370,00
7051-0155				63,0	6,0		657,30 ... 466,10			
7051-0156				32,0	3,2					401,00 ... 239,80
7051-0157				40,0	4,0					501,40 ... 362,30
7051-0158			Св. 44,00 до 50,00	50,0	6,0					626,70 ... 452,80
7051-0159				63,0	6,0			789,60 ... 570,60		
7051-0161				40,0	4,0					626,70 ... 469,80
7051-0162				50,0	6,0					783,30 ... 587,20
7051-0163			Св. 50,00 до 56,00	63,0	6,0					987,00 ... 739,90
7051-0164				71,0	6,0			1253,30 ... 939,50		
7051-0165				40,0	4,0					804,90 ... 599,50
7051-0166			Св. 56,00 до 63,00	50,0	6,0					1005,10 ... 749,40
7051-0167				63,0	6,0			1267,80 ... 944,30		
7051-0168				80,0	6,0					1609,80 ... 1199,00

с

Продолжение

Размеры в мм

Обозначение втулок	Применяемость	Исполнение	$d$	$D$ (перес. эквал. по $r_1$ )	$H$	$h$	$h_1$	$r_1^*$	$r_2^*$	Масса 1000 шт., кг
7051-0169			Св. 63,00 до 71,00	90,0	50,0	5,0	—	1,0	2,5	1273,50 ... 943,00
7051-0171		63,0			1504,60 ... 1188,20					
7051-0172		I	Св. 71,00 до 80,00	100,0	80,0	—	—	1,0	2,5	2037,60 ... 1508,90
7051-0173					50,0					1523,70 ... 1109,80
7051-0174					63,0					1926,20 ... 1398,30
7051-0175					80,0					2446,00 ... 1775,70

\* Для втулок с толщиной стенки  $s = \frac{D-d}{2} \leq 1,0$  мм размеры радиусов  $r_1$  и  $r_2$  должны соответствовать 0,1 мм.

Пример условного обозначения постоянной кондукторной втулки исполнения I с размерами  $d=0,85$  мм,  $D=2,8$  мм и  $H=4$  мм:

Втулка 7051-0001/00850 ГОСТ 18429—73

3. Материал: втулок размером  $d$  до 9 мм — сталь марки 9ХС по ГОСТ 5950—63; втулок размером  $d$  свыше 9 до 27 мм — сталь марки У10 по ГОСТ 1435—54; втулок размером  $d$  свыше 27 мм — сталь марки 20Х по ГОСТ 4543—71.

4. Твердость — не менее HRC 60. Втулки из стали марки 20Х цементировать; глубина цементированного слоя 0,6 ... 1,0 мм.

5. Остальные технические требования — по ГОСТ 18435—73.

Изменения № 1 ГОСТ 18429—73 Втулки кондукторные постоянные. Конструкция и размеры

Постановлением Государственного комитета СССР по стандартам от 02.08.79 № 2923 срок введения установлен

с 01.01.80

Пункт 1 изложить в новой редакции:

«1. Настоящий стандарт распространяется на постоянные кондукторные втулки для приспособлений к металлорежущим станкам.

Стандарт соответствует рекомендациям СЭВ по стандартизации Р 3482—72, РС 3483—72 и РС 1857—69».

Пункт 2. Чертеж. Исключить надпись: «Маркировать по ГОСТ 18435—73».

Заменить обозначения шероховатости:

$\nabla 5$  ( $\nabla$ ) на  $Rz 70$  ( $\surd$ ) ;  $\nabla 6$  на  $2,5$  ( $\surd$ ) ;  $\nabla 8$  на  $0,53$  ( $\surd$ ) .

Таблица. Графа D. Заменить слова: «(пред. откл. по G)» на «(поле допущения по h6)».

Пункт 2 дополнить новым абзацем (перед примером):

«Обозначения втулок — по ГОСТ 18435—73».

Пример условного обозначения изложить в новой редакции:

«Пример условного обозначения постоянной кондукторной втулки исполнения 1 с размерами  $d=0,85$  мм,  $D=2,8$  мм и  $H=4$  мм:

*Втулка 7051-0001/00850 [7 ГОСТ 18429—73]».*

Пункты 3, 4 исключить.

Пункт 5 изложить в новой редакции:

«5. Технические требования — по ГОСТ 18435—73».

(ИУС № 9 1979 г.)

Изменение № 2 ГОСТ 18429—73 Втулки кондукторные постоянные. Конструкция и размеры

Постановлением Государственного комитета СССР по стандартам от 29.06.84 № 2396 срок введения установлен

с 01.01.85

Пункт 1. Первый абзац изложить в новой редакции: «Настоящий стандарт распространяется на постоянные кондукторные втулки к приспособлениям металлорежущих станков, разработанным до 1 января 1985 г.»

*(Продолжение см. стр. 96)*

---

Пункт 2. Чертеж. Заменить параметры шероховатости:  $R_{\text{a}}20$  на 3,2; 2,5 на 1,6; 0,63 на 0,40.

Пример условного обозначения изложить в новой редакции: «Пример условного обозначения постоянной кондукторной втулки исполнения 1 с размерами  $d=0,85$  мм,  $D=2,8$  мм,  $H=4$  мм, полем допуска диаметра  $d—F7$ : Втулка 7051—0001/00850 F7 ГОСТ 18429—73».

(ИУС № 10 1984 г.)

---