

ВТУЛКИ КОНДУКТОРНЫЕ ПОСТОЯННЫЕ  
С БУРТИКОМКонструкция и размеры  
Collar jig bushes fixed type.  
Design and dimensionsГОСТ  
18430—73Взамен ОСТ 4923,  
МН 5528—64

Постановлением Государственного комитета стандартов Совета Министров СССР от 15 февраля 1973 г. № 372 срок действия установлен

с 01.07 1974 г.

до 01.07 1979 г.

Несоблюдение стандарта преследуется по закону

1. Настоящий стандарт распространяется на постоянные кондукторные втулки с буртиком для приспособлений к металлорежущему оборудованию.

Стандарт соответствует рекомендациям СЭВ по стандартизации РС 3482—72, РС 3484—72, РС 431—71 и РС 1857—69.

2. Конструкция и размеры втулок должны соответствовать указанным на чертеже и в таблице.

Издание официальное

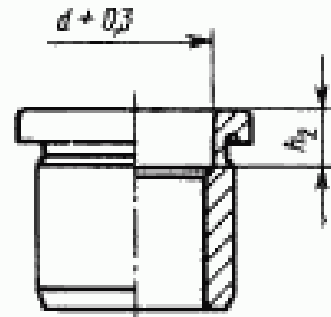
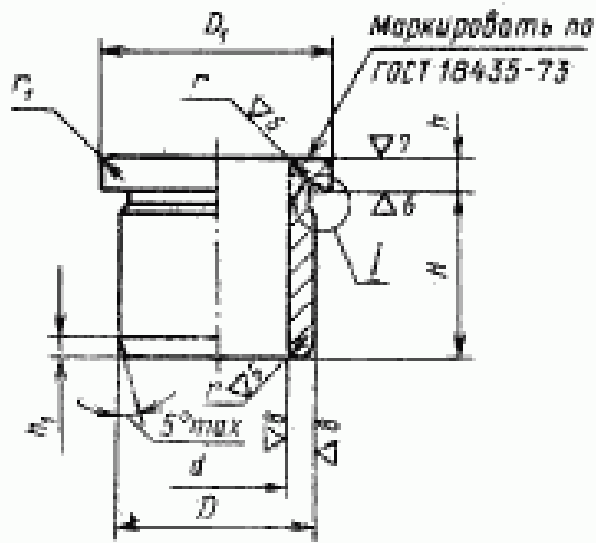
Перепечатка воспрещена

11

▽5 (▽)

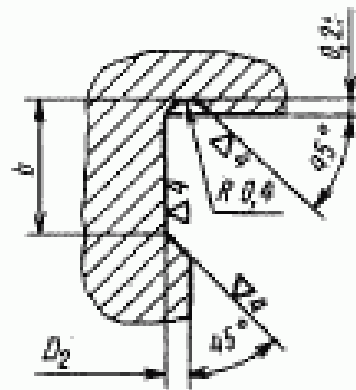
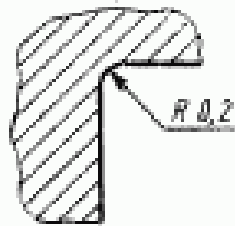
Исполнение 1

Исполнение 2



Для  $D = 5,6 \text{ мм}$

Для  $D = 5,6 \text{ мм}$



## Размеры в мм

Обозначение штуки	Приве- денность	Исполь- зование	d	D (сред. откл. по Г)	H	D <sub>0</sub>	h	h <sub>1</sub>	h <sub>2</sub>	b	r <sup>а</sup>	r <sup>б</sup>	Масса 1000 шт., кг
7051-1101		1			4,0			0,6	—				0,44 ... 0,42
7051-1102		2	От 0,19 до 0,85	—	5,0	5,0		—	1				0,49 ... 0,46
7051-1103		1		2,8	6,3			0,8	—				0,54 ... 0,51
7051-1104		2			8,0			—	4				0,64 ... 0,60
7051-1105		1			4,0			—	—				0,48 ... 0,45
7051-1106		2			5,0			0,6	1				0,54 ... 0,51
7051-1107		1		3,2	6,3	5,3	1,5	—	—			0,2	0,60 ... 0,55
7051-1108		2			8,0			—	4				0,70 ... 0,66
7051-1109		1			4,0			—	—				1,04 ... 1,00
7051-1110		2	Св. 0,85 до 1,20		5,0			—	1				1,11 ... 1,07
7051-1111		1			6,3	5,3		—	—				1,18 ... 1,13
7051-1112		2			8,0			—	4				1,32 ... 1,26
7051-1113		1		3,6	4,0			0,6	—				1,08 ... 1,04
7051-1114		2			5,0			—	2				1,17 ... 1,12
7051-1115		1			6,3	5,6		—	—				1,25 ... 1,20
7051-1116		2			8,0			0,8	—				1,43 ... 1,36
7051-1117		1			10,0			—	4				1,59 ... 1,44
7051-1118		2						—	—				
7051-1119		1	Св. 1,20 до 1,50					—	—				
7051-1120		2						—	—				
7051-1121		1						—	—				
7051-1122		2						—	—				
7051-1123		1						—	—				
7051-1124		2						—	—				
7051-1125		1						—	—				
7051-1126		2						—	—				
7051-1127		1	Св. 1,50 до 1,80	4,0				—	—				
7051-1128		2						—	—				

5

Продолжение

Размеры в мм

Обозначения втулок	Испол- нение	d	D (сред. откл. по Г)	H	D <sub>1</sub>	D <sub>2</sub>	h	A <sub>1</sub>	h <sub>1</sub>	r <sup>н</sup>	r <sup>в</sup>	γ <sub>1</sub> <sup>н</sup>	Масса 1000 шт., кг
7051-1129	I	Св. 1,80 до 2,20	4,5	5,0	7,0			0,6					1,25 ... 1,17
7051-1131				6,3				1,35 ... 1,26					
7051-1132				8,0				1,56 ... 1,45					
7051-1133				10,0				1,82 ... 1,69					
7051-1134				12,0				2,00 ... 1,83					
7051-1135				5,0				1,82 ... 1,72					
7051-1136		6,3	1,89 ... 1,78										
7051-1137		8,0	2,13 ... 2,00										
7051-1138		10,0	2,37 ... 2,21										
7051-1139		12,0	2,61 ... 2,43										
7051-1141		5,0	1,5	0,6	2,23 ... 2,14								
7051-1142		6,3	0,8	2,32 ... 2,22									
7051-1143		8,0	0,8	2,64 ... 2,51									
7051-1144		10,0	1,2	2,95 ... 2,81									
7051-1145		12,0	1,2	3,27 ... 3,11									
7051-1146		6,3	0,8	2,62 ... 2,44									
7051-1147	8,0	3,21 ... 2,80											
7051-1148	10,0	6,0	3,41 ... 3,16										
7051-1149	12,0	1,2	3,71 ... 3,42										
7051-1151	16,0	1,6	4,50 ... 4,13										
7051-1152	6,3	2,0	3,21 ... 3,09										
7051-1153	8,0	0,8	3,67 ... 3,52										
7051-1154	10,0	6,8	4,13 ... 3,96										
7051-1155	12,0	1,2	4,53 ... 4,39										
7051-1156	16,0	1,6	5,60 ... 5,35										

Продолжение

Размеры в мм

Обозначения штуков	Примечание	Испол- нение	$d$	$D$ (пред- откл. по Г)	$H$	$D_1$	$D_2$	$h$	$h_1$	$h_2$	$b$	$r^*$	$r_1^*$	Масса 1000 шт., кг
7051-1157					6,3				0,8					4,46 ... 4,09
7051-1158					8,0									5,09 ... 4,64
7051-1159			Св. 3,70 до 4,50	8,0	10,0	12,0	7,7		1,2			0,6	0,2	5,73 ... 5,14
7051-1161					12,0				1,6					6,26 ... 5,64
7051-1162					16,0			2,0						7,52 ... 6,74
7051-1163					6,3				0,8					4,69 ... 4,31
7051-1164					8,0									5,44 ... 4,97
7051-1165			Св. 4,50 до 5,20	9,0	10,0	13,0	8,7		1,2					6,14 ... 5,61
7051-1166					12,0				1,6					6,94 ... 6,31
7051-1167					16,0				0,8					8,44 ... 7,64
7051-1168					8,0									7,00 ... 6,26
7051-1169					10,0									7,84 ... 7,16
7051-1171			Св. 5,20 до 6,00	10,0	12,0	14,0	9,7		1,2					8,74 ... 7,86
7051-1172					16,0				1,6					10,54 ... 9,46
7051-1173					20,0				2,0					12,31 ... 11,06
7051-1174					8,0				0,8			0,8	0,4	7,36 ... 6,59
7051-1175					10,0									8,46 ... 7,49
7051-1176			Св. 6,00 до 6,70	11,0	12,0	15,0	10,7	3,0	1,2					10,80 ... 8,39
7051-1177					16,0				1,6					11,46 ... 10,09
7051-1178					20,0				2,0					13,66 ... 11,89
7051-1179					8,0				0,8					8,77 ... 7,74
7051-1181					10,0									10,07 ... 9,34
7051-1182			Св. 6,7 до 7,5	12,0	12,0	16,0	11,7		1,2					11,27 ... 9,94
7051-1183					16,0				1,6					13,57 ... 11,84
7051-1184					20,0				2,0					15,97 ... 14,84

15

Продолжение

## Размеры в мм

Обозначение втулок	Состояние втулки	Материал втулки	d	h (сред. откл. по Г)	H	D <sub>1</sub>	D <sub>2</sub>	A	k <sub>1</sub>	k <sub>2</sub>	b	r	r <sub>1</sub> *	Масса 1000 шт., г кг
7051-1185					8,0				0,8					12,08 ... 10,79
7051-1186					10,0				1,2					13,88 ... 11,79
7051-1187			Св. 7,50 до 9,00	14,0	12,0	18,0	13,7		1,6		1,6			15,08 ... 13,29
7051-1188					16,0				1,6					18,28 ... 16,09
7051-1189					20,0				2,0					22,58 ... 18,99
7051-1191					10,0				1,2			1,0		17,09 ... 14,72
7051-1192					12,0				1,2				0,4	19,19 ... 16,42
7051-1193			Св. 9,00 до 10,50	16,0	16,0	20,0	15,7		1,6					23,49 ... 20,82
7051-1194					20,0				2,0					27,89 ... 23,72
7051-1195					25,0				2,5					33,29 ... 28,22
7051-1196					10,0				1,2					20,58 ... 17,81
7051-1197					12,0				1,2					23,18 ... 20,01
7051-1198			Св. 10,50 до 12,00	18,0	16,0	22,0	17,5		1,6					29,28 ... 24,51
7051-1199					20,0				2,0					33,78 ... 28,91
7051-1201		1			25,0			3,0	2,5					40,38 ... 34,51
7051-1202					12,0				1,2			1,2		29,90 ... 25,10
7051-1203					16,0				1,6					36,30 ... 30,20
7051-1204			Св. 12,00 до 14,00	20,0	20,0	24,0	19,5		2,0					42,50 ... 35,10
7051-1205					25,0				2,5					50,50 ... 41,50
7051-1206					32,0				3,2					61,50 ... 50,20
7051-1207					12,0				1,2				0,6	35,30 ... 32,20
7051-1208					16,0				1,6					42,40 ... 38,50
7051-1209			Св. 14,00 до 15,00	22,0	20,0	26,0	21,5		2,0			1,6		49,50 ... 45,00
7051-1211					25,0				2,5					58,40 ... 52,90
7051-1212					12,0				1,2					70,80 ... 64,10

Продолжение

Размеры в мм

Обозначения втулок	Испол- нение	d	D (сред. откл. по Г)	n	D <sub>1</sub>	D <sub>2</sub>	h	h <sub>1</sub>	h <sub>2</sub>	b	r <sup>а</sup>	r <sup>б</sup>	Масса 1000 шт., кг
7051-1213				12,0				1,2					48,60 ... 42,80
7051-1214				16,0				1,6					53,40 ... 51,10
7051-1215		Св. 15,00 до 17,00	25,0	20,0	30,0	24,5	3,0	2,0					68,40 ... 59,50
7051-1216				25,0				2,5					80,60 ... 69,70
7051-1217				32,0				3,2				1,6	97,90 ... 84,30
7051-1218				16,0				1,6				0,6	78,90 ... 57,80
7051-1219				20,0				2,0					91,20 ... 67,40
7051-1221		Св. 17,00 до 20,00	28,0	25,0	32,0	27,5		2,5		2,5			108,30 ... 79,20
7051-1222				32,0				3,2					133,10 ... 95,80
7051-1223				40,0			4,0	4,0					159,40 ... 114,80
7051-1224				16,0				1,6					89,50 ... 72,80
7051-1224				20,0				2,0					105,00 ... 85,10
7051-1225				25,0				2,5					124,10 ... 100,30
7051-1226		Св. 20,00 до 23,00	32,0	32,0	36,0	31,5		3,2					151,10 ... 121,60
7051-1227				40,0				4,0					181,90 ... 146,10
7051-1228				20,0				2,0					127,60 ... 96,90
7051-1229				25,0				2,5					151,30 ... 114,40
7051-1231				32,0				3,2					184,30 ... 138,90
7051-1232		Св. 23,00 до 27,00	36,0	40,0	40,0	35,5		4,0				2,0	222,20 ... 166,80
7051-1233				60,0				6,0					269,40 ... 201,70
7051-1234				20,0				2,0					147,40 ... 120,30
7051-1235				25,0				2,5					174,20 ... 141,90
7051-1236				32,0				3,2					211,90 ... 172,10
7051-1237		Св. 27,00 до 30,00	40,0	40,0	45,0	39,5	5,0	4,0					254,90 ... 206,50
7051-1238				60,0				6,0					308,50 ... 249,90
7051-1239													

Продолжение

## Размеры в мм

Обозначение штуки	Привлек- мость	Материал	$d$	$D_1$	$D_2$	$D_3$	$h$	$A_1$	$A_2$	$b$	$r_1$	Масса 1000 шт., кг
7051-1241				25,0			2,5					222,40 ... 174,90
7051-1242				32,0			3,2					270,90 ... 212,40
7051-1243			Св. 30,00 до 34,00	45,0	50,0	44,5	4,0			2,0	0,8	326,40 ... 255,30
7051-1244				50,0			6,0					396,80 ... 308,90
7051-1245				63,0								496,00 ... 373,60
7051-1246				25,0			2,5					268,10 ... 214,70
7051-1247				32,0			3,2					326,10 ... 260,30
7051-1248			Св. 34,00 до 38,00	50,0	56,0	49,5	4,0					392,40 ... 312,40
7051-1249				50,0								475,30 ... 377,50
7051-1251				63,0			6,0					583,00 ... 462,10
7051-1252				32,0			3,2					410,80 ... 298,70
7051-1253				40,0			4,0					494,30 ... 358,00
7051-1254			Св. 38,00 до 44,00	50,0	63,0	55,5						598,60 ... 432,00
7051-1255				63,0			6,0					734,20 ... 528,10
7051-1256				32,0			3,2			3,0	2,5	521,60 ... 388,50
7051-1257				40,0			4,0					622,00 ... 461,00
7051-1258			Св. 44,00 до 50,00	50,0	71,0	62,5						747,30 ... 551,50
7051-1259				63,0			6,0					910,20 ... 669,30
7051-1261				40,0			4,0					748,10 ... 566,50
7051-1262				50,0								904,70 ... 683,90
7051-1263			Св. 50,00 до 56,00	63,0	78,0	70,5	6,0					1108,40 ... 836,60
7051-1264				80,0								1374,70 ... 1036,20
7051-1265				40,0			4,0					963,70 ... 726,90
7051-1266			Св. 56,00 до 63,00	50,0	88,0	79,5	6,0					1164,90 ... 875,80
7051-1267				63,0			6,0					1426,60 ... 1070,70



Продолжение

Размеры в мм

Обозначение втулки	Применение	Твердость	$d$	$L$ по ГОСТ 10013	$H$	$D_1$	$D_2$	$b$	$h_1$	$h_2$	$r^*$	$r_1^*$	Масса 1000 шт., кг
7051-1268			Св. 56,00 до 63,00	80,0	80,0	88,0	79,5						1766,60 ... 1325,40
7051-1269					50,0								1469,00 ... 1097,70
7051-1271			Св. 63,00 до 71,00	90,0	63,0	98,0	89,5						1800,90 ... 1342,90
7051-1272		1			80,0			6,0	6,0		3,0	2,5	2233,90 ... 1663,60
7051-1273					50,0								1721,32 ... 1249,62
7051-1274			Св. 71,00 до 80,00	100,0	63,0	108,0	99,5						2118,82 ... 1538,12
7051-1275					80,0								2638,62 ... 1915,52

\* Для втулок с толщиной стенки  $s = \frac{D-d}{2} < 1,0$  мм размер радиуса  $r$  должен соответствовать 0,1 мм.

Пример условного обозначения постоянной кондукторной втулки с буртиком исполнения 1 с размерами  $d=0,85$  мм,  $D=2,8$  мм и  $H=4$  мм:

Втулка 7051-1101/00850 ГОСТ 18430—73

3. Материал: втулок размером  $d$  до 9 мм — сталь марки 9ХС по ГОСТ 5950—63; втулок размером  $d$  свыше 9 до 27 мм — сталь марки У10 по ГОСТ 1435—54; втулок размером  $d$  свыше 27 мм — сталь марки 20Х по ГОСТ 4543—71.

4. Твердость — не ниже НРС 60. Втулки из стали марки 20Х цементировать; глубина цементированного слоя 0,6 ... 1,0 мм.

5. Остальные технические требования — по ГОСТ 18435—73.

Изменение №1 ГОСТ 18430—73 Втулки кондукторные постоянные с буртиком. Конструкция и размеры

Постановлением Государственного комитета СССР по стандартам от 02.08.79 № 2923 срок введения установлен

с 01.01.80

Пункт 1 изложить в новой редакции:

«1. Настоящий стандарт распространяется на постоянные кондукторные втулки с буртиком для приспособлений к металлорежущим станкам.

Стандарт соответствует рекомендациям СЭВ по стандартизации РС 3482—72, РС 3484—72 и РС 1857—69».

Пункт 2. Чертеж. Исключить надпись: «Маркировать по ГОСТ 18435—73»;

заменить обозначение шероховатости:  $\nabla 5$  ( $\nabla$ ) на  $Rz 20$   $\nabla$  ;

$\nabla 4$  на  $Rz 40$   $\nabla$  ;  $\nabla 6$  на  $2,5$   $\nabla$  ;  $\nabla 7$  на  $1,25$   $\nabla$  ;  $\nabla 8$  на  $0,63$   $\nabla$  .

Таблица. Графа D. Заменить слова: «(пред. откл. по Г)» на «(поле допуска по п6)».

Пункт 2 дополнить новым абзацем (перед примером):

«Обозначения втулок — по ГОСТ 18435—73».

Пример условного обозначения изложить в новой редакции:

«Пример условного обозначения постоянной кондукторной втулки с буртиком исполнения I с размерами  $d=0,85$  мм,  $D=2,8$  мм и  $H=4$  мм:

*Втулка 7051-1101/00850 [7 ГОСТ 18430—73]».*

Пункты 3, 4 исключить.

Пункт 5 изложить в новой редакции:

«5. Технические требования — по ГОСТ 18435—73».

(ИУС № 9 1979 г.).

**Изменение № 2 ГОСТ 18430—73 Втулки кондукторные постоянные с буртиком.  
Конструкция и размеры**

Постановлением Государственного комитета СССР по стандартам от 29.06.84  
№ 2396 срок введения установлен

**с 01.01.85**

Пункт 1. Первый абзац изложить в новой редакции: «Настоящий стандарт распространяется на постоянные кондукторные втулки с буртиком к приспособлениям металлорежущих станков, разработанным до 1 января 1986 г.»

*(Продолжение см. стр. 96)*

---

Пункт 2. Чертеж. Заменить параметры шероховатости:  $Rz20$  на 3,2; 2,5 на 1,6; 1,25 на 0,80; 0,63 на 0,40;

исключить слова: «Для  $D > 5,6$  мм» и выносной элемент.

Таблица. Графа  $H$ . Обозначение втулки 7051—1234. Заменить размер: 60,0 на 50,0.

Пример условного обозначения изложить в новой редакции: «Пример условного обозначения постоянной кондукторной втулки с буртиком исполнения 1 с размерами  $d = 0,85$  мм,  $D = 2,8$  мм,  $H = 4$  мм, полем допуска диаметра  $d$ —F7:

*Втулка 7051-1101/00850 F7 ГОСТ 18430—73».*

(ИУС № 10 1984 г.)

---