

**ВТУЛКИ КОНДУКТОРНЫЕ ПОСТОЯННЫЕ
С БУРТИКОМ**

Конструкция и размеры
Collar jig bushes fixed type.
Design and dimensions

**ГОСТ
18430—73**

Взамен ОСТ 4923,
МН 5528—64

Постановлением Государственного комитета стандартов Совета Министров СССР от 15 февраля 1973 г. № 372 срок действия установлен

с 01.07 1974 г.
до 01.07 1979 г.

Несоблюдение стандарта преследуется по закону

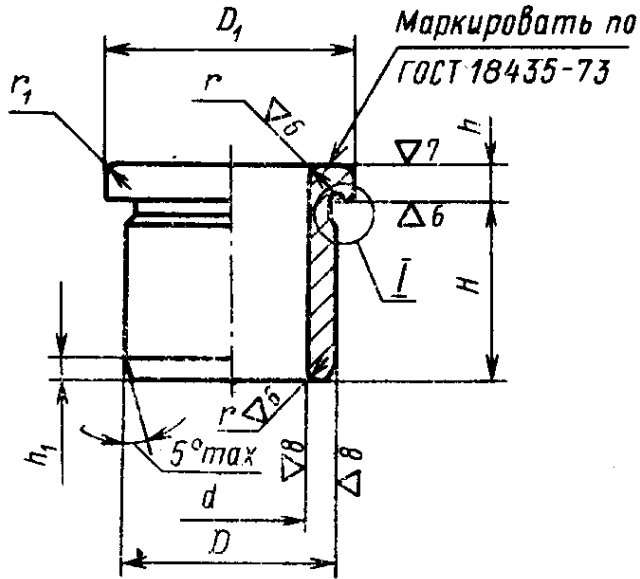
1. Настоящий стандарт распространяется на постоянные кондукторные втулки с буртиком для приспособлений к металлорежущему оборудованию.

Стандарт соответствует рекомендациям СЭВ по стандартизации РС 3482—72, РС 3484—72, РС 431—71 и РС 1857—69.

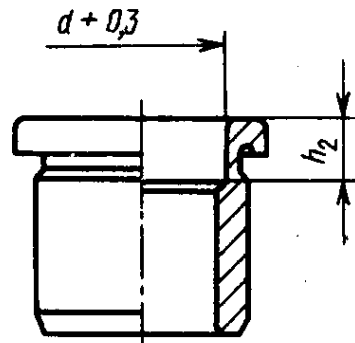
2. Конструкция и размеры втулок должны соответствовать указанным на чертеже и в таблице.

▽5 (▽)

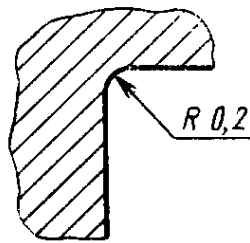
Исполнение 1



Исполнение 2

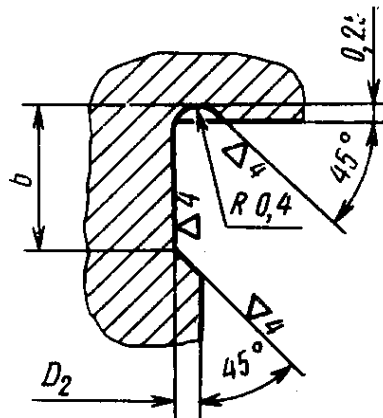


Для $D \leq 5,6 \text{ мм}$



I

Для $D > 5,6 \text{ мм}$



Размеры в мм

Обозначения штуков	Приме- няемость	Испол- нение	d	D (пред. откл. по Г)	H	D ₁	D ₂	h	h ₁	h ₂	b	r*	r ₁ *	Масса 1000 шт., кг
7051-1101		1			4,0				0,6	-				0,44 ... 0,42
7051-1102		2			5,0	5,0				1				0,49 ... 0,46
7051-1103		1	От 0,19 до 0,85	2,8	6,3				0,8	2				0,54 ... 0,51
7051-1104		2			8,0					4				0,64 ... 0,60
7051-1105		1			4,0				0,6	-				0,48 ... 0,45
7051-1106		2			5,0					1				0,54 ... 0,51
7051-1107		1		3,2	6,3	5,3	1,5			2		0,2	0,2	0,60 ... 0,56
7051-1108		2			8,0				0,8	4				0,70 ... 0,66
7051-1109		1	Св. 0,85 до 1,20		4,0					-				1,04 ... 1,00
7051-1110		2			5,0				0,6	1				1,11 ... 1,07
7051-1111		1		3,6	6,3	5,6				2				1,18 ... 1,13
7051-1112		2			8,0				0,8	4				1,32 ... 1,26
7051-1113		1			4,0					-				1,08 ... 1,04
7051-1114		2			5,0				0,6	2				1,17 ... 1,12
7051-1115		1	Св. 1,20 до 1,50		6,3					-				1,25 ... 1,20
7051-1116		2			8,0				0,8	4				1,43 ... 1,36
7051-1117		1		4,0	10,0				1,2	-				1,59 ... 1,44
7051-1118		2												
7051-1119		1												
7051-1120		2												
7051-1121		1												
7051-1122		2												
7051-1123		1												
7051-1124		2												
7051-1125		1												
7051-1126		2												
7051-1127		1	Св. 1,50 до 1,80	4,0	6,3	6,3			0,8	-				
7051-1128		2			8,0				1,2	-				

Размеры в мм

Обозначения штуков	Применя- емость	Испол- нение	<i>d</i>	<i>D</i> (пред. откл. по Г)	<i>H</i>	<i>D</i> ₁	<i>D</i> ₂	<i>h</i>	<i>h</i> ₁	<i>h</i> ₂	<i>b</i>	<i>r</i> *	<i>r</i> ₁ *	Масса 1000 шт., кг
7051-1129					5,0				0,6					1,25 ... 1,17
7051-1131					6,3				0,8					1,35 ... 1,26
7051-1132			Св. 1,80 до 2,20	4,5	8,0	7,0								1,56 ... 1,45
7051-1133					10,0				1,2					1,82 ... 1,69
7051-1134					12,0				0,6					2,00 ... 1,83
7051-1135					5,0									1,82 ... 1,72
7051-1136					6,3				0,8					1,89 ... 1,78
7051-1137			Св. 2,20 до 2,60	5,0	8,0	8,0								2,13 ... 2,00
7051-1138					10,0			1,5	1,2					2,37 ... 2,21
7051-1139					12,0				0,6					2,61 ... 2,43
7051-1141					5,0									2,23 ... 2,14
7051-1142					6,3				0,8					2,32 ... 2,22
7051-1143			Св. 2,60 до 2,90	5,6	8,0	9,0								2,64 ... 2,51
7051-1144					10,0				1,2					2,95 ... 2,81
7051-1145					12,0								0,2	3,27 ... 3,11
7051-1146					6,3				0,8					2,62 ... 2,44
7051-1147					8,0									3,21 ... 2,80
7051-1148			Св. 2,90 до 3,40	6,3	10,0	10,0	6,0		1,2					3,41 ... 3,16
7051-1149					12,0				1,6					3,71 ... 3,42
7051-1151					16,0			2,0						4,50 ... 4,13
7051-1152					6,3				0,8					3,21 ... 3,09
7051-1153					8,0									3,67 ... 3,52
7051-1154			Св. 3,40 до 3,70	7,1	10,0	11,0	6,8		1,2					4,13 ... 3,96
7051-1155					12,0									4,63 ... 4,39
7051-1156					16,0				1,6					5,60 ... 5,35

Размеры в мм

Обозначения штуков	Применя- емость	Испол- нение	<i>d</i>	<i>D</i> (пред. откл. по Г)	<i>H</i>	<i>D</i> ₁	<i>D</i> ₂	<i>h</i>	<i>h</i> ₁	<i>h</i> ₂	<i>b</i>	<i>r</i> *	<i>r</i> ₁ *	Масса 1000 шт., кг
7051-1157					6,3				0,8					4,46 ... 4,09
7051-1158					8,0									5,09 ... 4,64
7051-1159			Св. 3,70 до 4,50	8,0	10,0	12,0	7,7		1,2			0,6	0,2	5,73 ... 5,14
7051-1161					12,0									6,26 ... 5,64
7051-1162					16,0			2,0	1,6					7,52 ... 6,74
7051-1163					6,3				0,8					4,69 ... 4,31
7051-1164					8,0									5,44 ... 4,97
7051-1165			Св. 4,50 до 5,20	9,0	10,0	13,0	8,7		1,2					6,14 ... 5,61
7051-1166					12,0				1,6					6,94 ... 6,31
7051-1167					16,0				0,8					8,44 ... 7,64
7051-1168					8,0									7,00 ... 6,36
7051-1169					10,0				1,2					7,84 ... 7,16
7051-1171			Св. 5,20 до 6,00	10,0	12,0	14,0	9,7		1,6		-1,6			8,74 ... 7,86
7051-1172					16,0				2,0					10,54 ... 9,46
7051-1173					20,0				0,8				0,4	12,31 ... 11,06
7051-1174					8,0									7,36 ... 6,59
7051-1175					10,0				1,2					8,46 ... 7,49
7051-1176			Св. 6,00 до 6,70	11,0	12,0	15,0	10,7	3,0	1,6					10,86 ... 8,39
7051-1177					16,0				2,0					11,46 ... 10,09
7051-1178					20,0				0,8					13,66 ... 11,89
7051-1179					8,0									8,77 ... 7,74
7051-1181					10,0				1,2					10,07 ... 9,34
7051-1182			Св. 6,7 до 7,5	12,0	12,0	16,0	11,7		1,6					11,27 ... 9,94
7051-1183					16,0				2,0					13,57 ... 11,84
7051-1184					20,0									15,97 ... 14,84

Размеры в мм

Обозначения втулок	Применя- емость	Испол- нение	d	D (пред. откл. по Г)	H	D ₁	D ₂	h	h ₁	h ₂	b	r	r ₁ *	Масса 1000 шт., кг
7051-1185					8,0				0,8					12,08 ... 10,79
7051-1186					10,0				1,2					13,88 ... 11,79
7051-1187			Св. 7,50 до 9,00	14,0	12,0	18,0	13,7		1,6		1,6			15,08 ... 13,29
7051-1188					16,0				2,0					18,28 ... 16,09
7051-1189					20,0				1,2					22,58 ... 18,99
7051-1191					10,0				1,2			1,0		17,09 ... 14,72
7051-1192					12,0				1,6					19,19 ... 16,42
7051-1193					16,0				2,0					23,49 ... 20,82
7051-1194			Св. 9,00 до 10,50	16,0	20,0	20,0	15,7		2,5					27,89 ... 23,72
7051-1195					25,0				1,2					33,29 ... 28,22
7051-1196					10,0				1,2		2,0			20,58 ... 17,81
7051-1197					12,0				1,6					23,18 ... 20,01
7051-1198					16,0				2,0					29,28 ... 24,51
7051-1199			Св. 10,50 до 12,00	18,0	20,0	22,0	17,5		2,5					33,78 ... 28,91
7051-1201		I			25,0			3,0	2,5					40,38 ... 34,51
7051-1202					12,0				1,2			1,2		29,90 ... 25,10
7051-1203					16,0				1,6					36,30 ... 30,20
7051-1204					20,0				2,0					42,50 ... 35,10
7051-1205			Св. 12,00 до 14,00	20,0	25,0	24,0	19,5		2,5					50,50 ... 41,50
7051-1206					32,0				3,2					61,50 ... 50,20
7051-1207					12,0				1,2					35,30 ... 32,20
7051-1208					16,0				1,6					42,40 ... 38,50
7051-1209					20,0				2,0					49,50 ... 45,00
7051-1211			Св. 14,00 до 15,00	22,0	25,0	26,0	21,5		2,5			1,6		58,40 ... 52,90
7051-1212					32,0				3,2					70,80 ... 64,10

Размеры в мм

Обозначения втулок	Применя- емость	Испол- нение	<i>d</i>	<i>D</i> (пред. откл. по Г)	<i>H</i>	<i>D</i> ₁	<i>D</i> ₂	<i>h</i>	<i>h</i> ₁	<i>h</i> ₂	<i>b</i>	<i>r</i> *	<i>r</i> _s *	Масса 1000 шт., кг
7051-1213					12,0				1,2					48,60 ... 42,80
7051-1214					16,0				1,6					58,40 ... 51,10
7051-1215			Св. 15,00 до 17,00	25,0	20,0	30,0	24,5	3,0	2,0					68,40 ... 59,50
7051-1216					25,0				2,5					80,60 ... 69,70
7051-1217					32,0				3,2					97,90 ... 84,30
7051-1218					16,0				1,6				1,6	78,90 ... 57,80
7051-1219					20,0				2,0					91,20 ... 67,40
7051-1221			Св. 17,00 до 20,00	28,0	25,0	32,0	27,5		2,5		2,5			108,30 ... 79,20
7051-1222					32,0			4,0	3,2					133,10 ... 95,80
7051-1223					40,0				4,0					159,40 ... 114,80
7051-1224					16,0				1,6					89,50 ... 72,80
7051-1224					20,0				2,0					105,00 ... 85,10
7051-1225					25,0				2,5					124,10 ... 100,30
7051-1226			Св. 20,00 до 23,00	32,0	32,0	36,0	31,5		3,2					151,10 ... 121,60
7051-1227					40,0				4,0					181,90 ... 146,10
7051-1228					20,0				2,0					127,60 ... 96,90
7051-1229					25,0				2,5					151,30 ... 114,40
7051-1231					32,0				3,2					184,30 ... 138,90
7051-1232			Св. 23,00 до 27,00	36,0	40,0	40,0	35,5		4,0			2,0	0,8	222,20 ... 166,80
7051-1233					60,0				6,0					269,40 ... 201,70
7051-1234					20,0				2,0		3,0			147,40 ... 120,30
7051-1235					25,0				2,5					174,20 ... 141,90
7051-1236					32,0			5,0	3,2					211,90 ... 172,10
7051-1237			Св. 27,00 до 30,00	40,0	40,0	45,0	39,5		4,0					254,80 ... 206,60
7051-1238					50,0				6,0					308,50 ... 249,80
7051-1239														

Размеры в мм

Обозначения втулок	Применяе- мость	Исполне- ние	d	D (пер. откл. по T)	H	D_1	D_2	h	h_1	h_2	b	r^*	r_1^*	Масса 1000 шт., кг
7051-1241					25,0				2,5					222,40 ... 174,90
7051-1242					32,0				3,2					270,90 ... 212,40
7051-1243			Св. 30,00 до 34,00	45,0	40,0	50,0	44,5		4,0			2,0	0,8	326,40 ... 255,30
7051-1244					50,0				6,0					395,80 ... 308,90
7051-1245					63,0									486,00 ... 373,60
7051-1246					25,0				2,5					268,10 ... 214,70
7051-1247					32,0				3,2					326,10 ... 260,30
7051-1248			Св. 34,00 до 38,00	50,0	40,0	56,0	49,5		4,0					392,40 ... 312,40
7051-1249					50,0				6,0					475,30 ... 377,50
7051-1251					63,0									583,00 ... 462,10
7051-1252					32,0				3,2					410,80 ... 298,70
7051-1253					40,0				4,0					494,30 ... 358,00
7051-1254			Св. 38,00 до 44,00	56,0	50,0	63,0	55,5		6,0					598,60 ... 432,00
7051-1255					63,0									734,20 ... 528,10
7051-1256					32,0			5,0	3,2				3,0	521,60 ... 388,50
7051-1257					40,0				4,0					622,00 ... 461,00
7051-1258			Св. 44,00 до 50,00	63,0	50,0	71,0	62,5		6,0					747,30 ... 551,50
7051-1259					63,0									910,20 ... 669,30
7051-1261					40,0				4,0					748,10 ... 566,50
7051-1262					50,0									904,70 ... 683,90
7051-1263			Св. 50,00 до 56,00	71,0	63,0	78,0	70,5		6,0					1108,40 ... 836,60
7051-1264					80,0									1374,70 ... 1036,20
7051-1265					40,0				4,0					963,70 ... 725,90
7051-1266			Св. 56,00 до 63,00	80,0	50,0	88,0	79,5	6,0	6,0					1164,90 ... 875,80
7051-1267					63,0									1426,60 .. 1070,70

Размеры в мм

Обозначения втулок	Применение- мость	Исполнение	d	D (прев. откл. по Г)	H	D_1	D_2	h	h_1	h_2	b	r^*	r_1^*	Масса 1000 шт. кг
7051-1268			Св. 56,00 до 63,00	80,0	80,0	88,0	79,5							1768,60 ... 1325,4
7051-1269				90,0	50,0	98,0	89,5							1469,00 ... 1097,7
7051-1271			Св. 63,00 до 71,00		63,0									1800,90 ... 1342,9
7051-1272		1			80,0			6,0	6,0			2,5	1,0	2233,90 ... 1663,6
7051-1273					50,0									1721,32 ... 1249,6
7051-1274			Св. 71,00 до 80,00	100,0	63,0	108,0	99,5							2118,82 ... 1538,1
7051-1275					80,0									2638,62 ... 1915,5

* Для втулок с толщиной стенки $s = \frac{D-d}{2} \leq 1,0$ мм размер радиуса r должен соответствовать 0,1 мм.

Пример условного обозначения постоянной кондукторной втулки с буртиком полнения I с размерами $d=0,85$ мм, $D=2,8$ мм и $H=4$ мм:

Втулка 7051-1101/00850 ГОСТ 18430—73

3. Материал: втулок размером d до 9 мм — сталь марки 9ХС по ГОСТ 5950—63; втулок размером d свыше 9 до 27 мм — сталь марки У10 по ГОСТ 1435—54; втулок размером d свыше 27 мм — сталь марки 20Х по ГОСТ 4543—71.

4. Твердость — не ниже НРС 60. Втулки из стали марки 20Х цементировать; глубина цементованного слоя 0,6 ... 1,0 мм.

5. Остальные технические требования — по ГОСТ 18435—73.

Пункт 1 изложить в новой редакции:

«1. Настоящий стандарт распространяется на постоянные кондукторные втулки с буртиком для приспособлений к металлорежущим станкам.

Стандарт соответствует рекомендациям СЭВ по стандартизации РС 3482—72, РС 3484—72 и РС 1857—69».

Пункт 2. Чертеж. Исключить надпись: «Маркировать по ГОСТ 18435—73».

заменить обозначение шероховатости: $\nabla 5$ (∇) на $Rz 20$;

$\nabla 4$ на $Rz 40$; $\nabla 6$ на $2,5$; $\nabla 7$ на $1,25$; $\nabla 8$ на $0,63$;

Таблица. Графа D. Заменить слова: «(пред. откл. по Г)» на «(поле допуска по пб)».

Пункт 2 дополнить новым абзацем (перед примером):

«Обозначения втулок — по ГОСТ 18435—73».

Пример условного обозначения изложить в новой редакции:

«Пример условного обозначения постоянной кондукторной втулки с буртиком исполнения 1 с размерами $d=0,85$ мм, $D=2,8$ мм и $H=4$ мм:

Втулка 7051-1101/00850 f7 ГОСТ 18430—73».

Пункты 3, 4 исключить.

Пункт 5 изложить в новой редакции:

«5. Технические требования — по ГОСТ 18435—73».

(ИУС № 9 1979 г.).

Пункт 1. Первый абзац изложить в новой редакции: «Настоящий стандарт распространяется на постоянные кондукторные втулки с буртиком к приспособлениям металлорежущих станков, разработанным до 1 января 1986 г.».

(Продолжение см. стр. 96)

Таблица. Графа Н. Обозначение втулки 7051—1234. Заменить размер: 60,0 на 50,0.

Пример условного обозначения постоянной кондукторной втулки с буртиком исполнения 1 с размерами $d=0,85$ мм, $D=2,8$ мм, $H=4$ мм, полем допуска диаметра d —F7:

Втулка 7051-1101/00850 F7 ГОСТ 18430—73.

(ИУС № 10 1984 г.)
