

ВТУЛКИ КОНДУКТОРНЫЕ БЫСТРОСМЕННЫЕ

Конструкция и размеры

Quick-renewable jig bushes.
Design and dimensions

ГОСТ 18432—73

Взамен
ГОСТ 15363—70,
ОСТ 4924,
МН 3892-62—
МН 3894-62
МН 5530—64

Постановлением Государственного комитета стандартов Совета Министров СССР от 15 февраля 1973 г. № 372 срок действия установлен

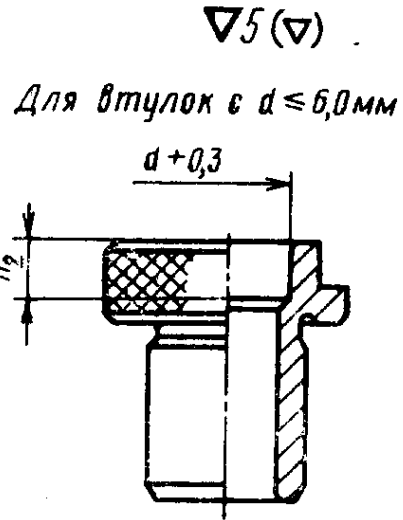
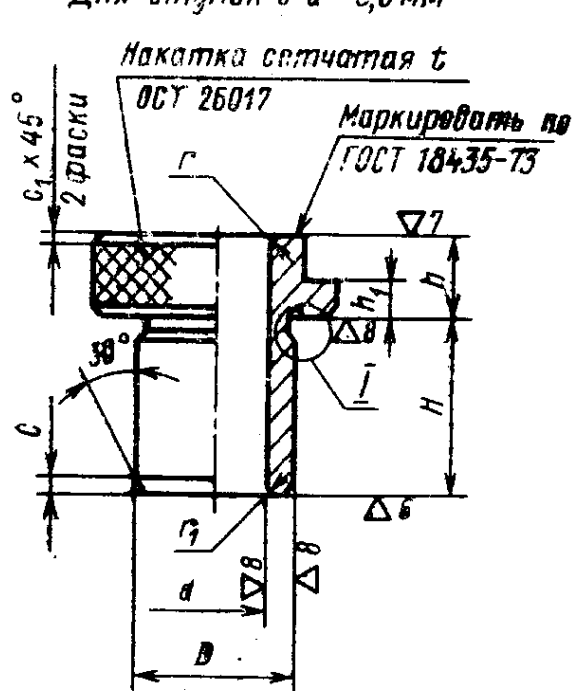
с 01.07 1974 г.
до 01.07 1979 г.

Несоблюдение стандарта преследуется по закону

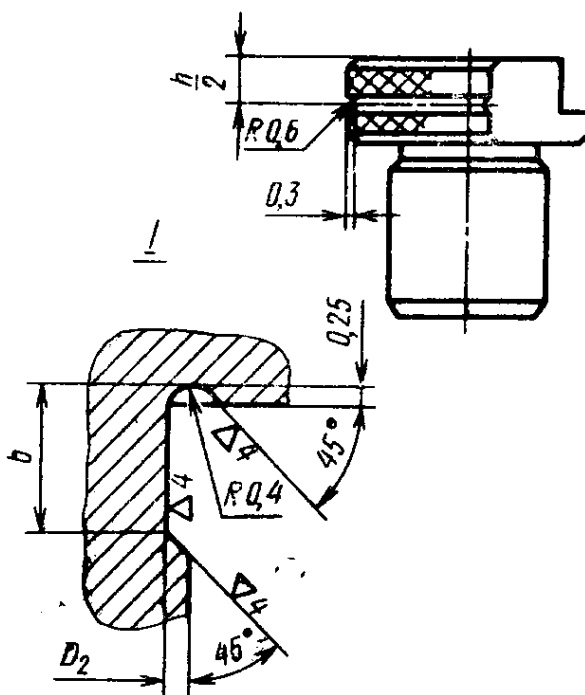
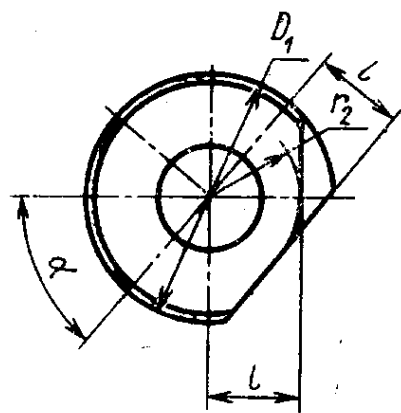
1. Настоящий стандарт распространяется на быстросменные кондукторные втулки для приспособлений к металлорежущему оборудованию.

Стандарт соответствует рекомендациям СЭВ по стандартизации РС 3482—72, РС 3485—72, РС 431—71 и РС 1857—69.

2. Конструкция и размеры втулок должны соответствовать указанным на чертеже и в таблице.



Для втулок диаметром D
 с предельными отклонениями по D_1



Размеры в мм

Обозначения втулок		Применяемость	Применяемость	Применяемость	d, не более	D* (пред. откл. по D или D ₁)	H	D ₁	D ₂	h	h ¹ (пред. откл. по III)	h ₂	b	r	r ₁	r ₂ =l	c	c ₁	t	α	Масса** 1000 шт., кг
Пред. откл. D по D ₁	Пред. откл. D по D																				
7051-4601			7051-4602			6,3					8										7,50
7051-4603			7051-4604		3,4	8,0	12	6,0	8		3	10	1,0			4,25	0,2	0,2			9,90
7051-4605			7051-4606			10,0						12									8,10
7051-4607			7051-4608			12,0						14									8,50
7051-4611			7051-4612			16,0															9,20
7051-4613			7051-4614			6,3	14					4				5,00					11,70
7051-4615			7051-4616				16									6,00					14,70
7051-4617			7051-4618			8,0	14					6				5,00					12,10
7051-4621			7051-4622				16									6,00					15,10
7051-4623			7051-4624		4,5	10,0	14	7,7	9		4	8	1,6	0,6	0,3	6,00	0,3	0,4	0,8	30°	12,60
7051-4625			7051-4626			8,0	16									5,00					13,10
7051-4627			7051-4628				14					10				6,00					16,10
7051-4631			7051-4632			12,0	16									5,00					14,20
7051-4633			7051-4634			16,0	14					12				6,00					17,20
7051-4635			7051-4636				16									5,00					18,60
7051-4637			7051-4638		5,2	6,3	18	8,7				4				7,00					19,20
7051-4641			7051-4642			8,0						6									

Размеры в мм

Обозначения втулок		Применяемость	Пред. откл. D по D ₁	Применяемость	d, не более	D* (пред. откл. по D или D ₁)	H	D ₁	D ₂	h (пред. откл. по III)	h ₂	b	r	r ₁	r ₂ =l	c	c ₁	f	α	Масса** 1000 шт., кг
Пред. откл. D по D ₁	Применяемость																			
7051-4643					5,2	9,0	10,0	18	8,7	9	8									19,80
7051-4645							12,0				10									20,50
7051-4647							16,0				12									21,20
7051-4651							8,0				4				7,00					21,80
7051-4653					6,0	10,0	10,0	19	9,7		6									22,10
7051-4655							12,0				8									22,80
7051-4657							16,0				12									24,40
7051-4661							20,0			10	14									25,90
7051-4663							8,0						1,60	0,80	4	0,30	40,8	30°		23,70
7051-4665							10,0	20							7,50					24,70
7051-4667							12,0													25,60
7051-4671					6,7	11,0	16,0		10,7											27,40
7051-4673							20,0													29,30
7051-4675							8,0	18							6,5					18,20
7051-4677								22							8,5	0,4				28,60
7051-4681					7,5	12,0	10,0	18	11,7						6,5					20,00
7051-4683								22							8,5					29,80

Размеры в мм

Обозначения втулок		d, не более	D* (пред. откл. по D или D ₁)	H	D ₁	D ₂	h (пред. откл. по III)	h ₂	b	r	r ₁	r ₂ =l	c	c ₁	t	α	Масса** 1000 шт., кг
Пред. откл. D по D ₁	Применяемость																
7051-4685	7051-4686		12,0	18								6,5					21,10
7051-4687	7051-4688			22								8,5					30,90
7051-4691	7051-4692	7,5	12,0	18	11,7				0,8	0,4		6,5		0,8			23,20
7051-4693	7051-4694		16,0	22								8,5					33,00
7051-4695	7051-4696		20,0	18								6,5					25,40
7051-4697	7051-4698			22								8,5					35,20
7051-4701	7051-4702		8,0														34,50
7051-4703	7051-4704		10,0														35,60
7051-4705	7051-4706	9,0	12,0	24	13,7	10	4		1,6			9,5			30°		37,00
7051-4707	7051-4708		16,0														39,80
7051-4711	7051-4712		20,0														42,70
7051-4713	7051-4714		10,0							1,0	0,6			0,6			41,90
7051-4715	7051-4716		12,0														43,70
7051-4717	7051-4718	10,5	16,0	26	15,7				2,0			10,5					47,20
7051-4721	7051-4722		20,0														50,90
7051-4723	7051-4724		25,0														55,40
7051-4725	7051-4726	12,0	18,0	25	17,5					1,2	0,8	10,0	0,6		45°		37,70

Размеры в мм

Обозначения втулок		d, не более	D* (пред. откл. по D или D ₁)	H	D ₁	D ₂	h	h ₁ (пред. откл. по III)	h ₂	b	r	r ₁	r _{3=l}	c	c ₁	t	α	Масса** 1000 шт., кг
Пред. откл. D по D ₁	Применяемость																	
7051-4727	7051-4728		10,0	30									12,5					55,70
7051-4731	7051-4732		12,0	25									10,0					41,00
7051-4733	7051-4734		16,0	30									12,5					58,00
7051-4735	7051-4736		16,0	25									10,0					45,40
7051-4737	7051-4738	12,0	18,0	30	17,5	10	4		2,0				12,5					62,40
7051-4741	7051-4742		20,0	25									10,0					48,90
7051-4743	7051-4744		25,0	30							1,20	0,8	12,5	0,6	0,6	1,0	45°	65,90
7051-4745	7051-4746		25,0	25									10,0					54,40
7051-4747	7051-4748		12,0	30									12,5					71,40
7051-4751	7051-4752		16,0															74,40
7051-4753	7051-4754		20,0															78,50
7051-4755	7051-4756	14,0	20,0	32	19,5								13,0					83,40
7051-4757	7051-4758		25,0				12	5	2,5									97,80
7051-4761	7051-4762		32,0															99,50
7051-4763	7051-4764		12,0															84,00
7051-4765	7051-4766	15,0	22,0	34	21,5						1,6	1,0	14,0	0,8	0,8			90,30
7051-4767	7051-4768		20,0															96,80

Размеры в мм

Обозначения втулок		Применяемость	Пред. откл. D по D ₁	Применяемость	D* (прек. откл. по D или D ₁)	H	D ₁	D ₂	h	h ₁ (прек. откл. по III)	h ₂	b	r	r ₁	r ₂ =l	c	c ₁	t	α	Масса** 1000 шт., г
Пред. откл. D по D ₁	Применяемость																			
7051-4771			7051-4772		15,0	25,0	34	21,5							14,0					104,80
7051-4773			7051-4774			32,0														116,00
7051-4775			7051-4776			12,0														93,30
7051-4777			7051-4778			16,0														101,60
7051-4781			7051-4782		17,0	20,0	36	24,5							15,0					110,00
7051-4783			7051-4784			25,0														120,30
7051-4785			7051-4786			32,0														134,80
7051-4787			7051-4788			16,0														120,70
7051-4791			7051-4792			20,0			12	5		2,5								130,20
7051-4793			7051-4794		20,0	25,0	40	27,5							17,0					142,10
7051-4795			7051-4796			32,0														158,60
7051-4797			7051-4798			40,0														177,50
7051-4801			7051-4802			16,0														153,50
7051-4803			7051-4804			20,0														165,70
7051-4805			7051-4806		23,0	25,0	45	31,5												180,90
7051-4807			7051-4808			32,0									19,5	1,0				202,30
7051-4811			7051-4812			40,0														226,70

Размеры в мм

Прел. откл. D по D ₁	Обозначения втулок		d, не более	D* (пред. откл. по D или D ₁)	H	D ₁	D ₂	h	h ₁ (пред. откл. по III)	h ₂	b	r	r ₁	r ₂ =l	c	c ₁	t	α	Масса** 1000 шт., кг
	Прел. откл. D по D	Применяемость																	
7051-4813	7051-4814			20,0	45									19,5					159,80
7051-4815	7051-4816				50									22,0					195,00
7051-4817	7051-4818			25,0	45									19,5					177,30
7051-4821	7051-4822				50									22,0					212,50
7051-4823	7051-4824		27,0	36,0	45	35,5	12	5						19,5	0,8				201,70
7051-4825	7051-4826			32,0	50									22,0					236,90
7051-4827	7051-4828			40,0	45									19,5					229,70
7051-4831	7051-4832				50									22,0					264,90
7051-4833	7051-4834			50,0	45						3,0	2,0	1,2	19,5	1,0		1,0	45°	264,60
7051-4835	7051-4836				50									22,0					299,80
7051-4837	7051-4838			20,0															269,30
7051-4841	7051-4842			25,0															290,90
7051-4843	7051-4844		30,0	40,0	56	39,5								24,5					321,10
7051-4845	7051-4846			40,0				14	6										355,70
7051-4847	7051-4848			50,0															398,90
7051-4851	7051-4852		34,0	45,0	55	44,5								24,0					285,20
7051-4853	7051-4854			25,0	63									28,0					366,70

Размеры в мм

Обозначения втулок		d, не более	D* (пред. откл. по D или D ₁)	H	D ₁	D ₂	h	h ₁ (пред. откл. по III)	h ₂	b	r	r ₁	r ₂ =l	c	c ₁	t	α	Масса** 1000 шт., кг
Пред. откл. D по D ₁	Применяемость																	
7051-4855	7051-4856			32,0	55								24,0					322,80
7051-4857	7051-4858				63								28,0					404,30
7051-4861	7051-4862			40,0	55								24,0					365,60
7051-4863	7051-4864				63		14				2,0		28,0	1,0				447,10
7051-4865	7051-4866	34,0	45,0		55								24,0					419,30
7051-4867	7051-4868			50,0	63								28,0					500,80
7051-4871	7051-4872				55								24,0					488,90
7051-4873	7051-4874			63,0	63								28,0					570,40
7051-4875	7051-4876			25,0				6							1,0	1,0	45°	507,60
7051-4877	7051-4878			32,0														553,20
7051-4881	7051-4882	38,0	50,0	40,0	71	49,5							31,5					604,20
7051-4883	7051-4884			50,0														670,40
7051-4885	7051-4886			63,0			16				2,5							754,00
7051-4887	7051-4888			32,0	65								28,5					452,60
7051-4891	7051-4892	44,0	56,0		78	55,5							35,0					635,00
7051-4893	7051-4894			40,0	65								28,5					510,80
7051-4895	7051-4896				78								35,0					694,20

Размеры в мм

Пред. откл. D по D ₁	Обозначения втулок		d, не более	D* (прев. откл. по D или D ₁)	H	D ₁	D ₂	h	k ₁ (прев. откл. по D ₁)	h ₂	b	r	r ₁	r ₂ =l	c	e ₁	f	α	Масса** 1000 шт., кг
	Применяемость	Пред. откл. D по D																	
7051-4897		7051-4898			50,0	65								28,5					584,80
7051-4901		7051-4902	44,0	56,0		78	55,5							35,0					768,20
7051-4903		7051-4904			63,0	65								28,5					681,00
7051-4905		7051-4906				78								35,0	1,2	1,0	1,0	45°	864,40
7051-4907		7051-4908			32,0			16	6										795,10
7051-4911		7051-4912			40,0														868,60
7051-4913		7051-4914	50,0	63,0	50,0	88	62,5							39,5					958,10
7051-4915		7051-4916			63,0														1075,90

* Допускается по заказу потребителя для деталей универсально-сборных приспособлений изготовление втулок с размерами наружных диаметров D 6; 26; 35 и 58 мм и исполнительными размерами других параметров технической документации заказчика.

** Масса втулок указана при наибольшем значении d.

Пример условного обозначения быстросменной кондукторной втулки с размерами d=3,4 мм, D=6,3 мм с предельным отклонением по D₁ и H=6,3 мм:

Втулка 7051-4601/03400 ГОСТ 18432--73

3. Материал: втулок размером d до 9 мм — сталь марки 9ХС по ГОСТ 5950—63; втулок размером d свыше 9 до 27 мм — сталь марки У10 по ГОСТ 1435—54; втулок размером d свыше 27 мм — сталь марки 20Х по ГОСТ 4543—71.

г. Твердость — не ниже ГКС 60. Втулки из стали марки 20 и цементируются: глубина цементированного слоя 0,6... 1,0 мм.

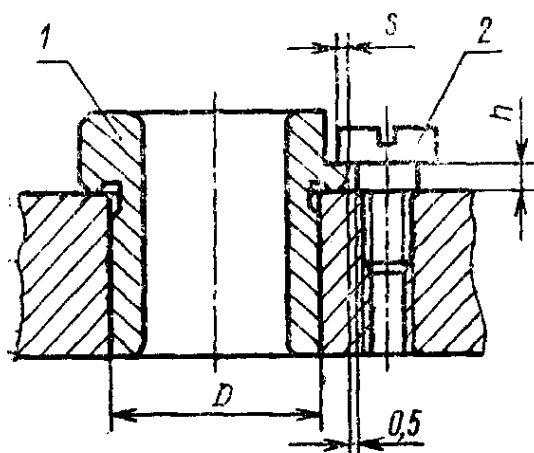
5. Остальные технические требования — по ГОСТ 18435—73.

6. Установочные размеры на крепление быстросменных втулок в приспособлениях указаны в рекомендуемом приложении.

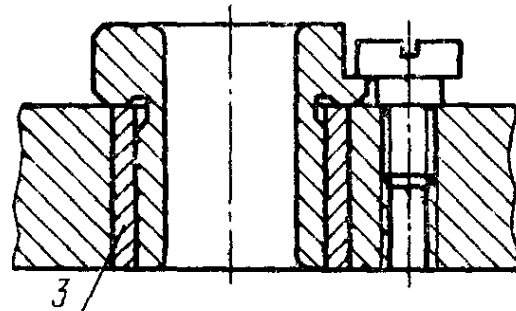
ПРИЛОЖЕНИЕ к ГОСТ 18432—73
Рекомендуемое

УСТАНОВОЧНЫЕ РАЗМЕРЫ НА КРЕПЛЕНИЕ БЫСТРОСМЕННЫХ ВТУЛОК
В ПРИСПОБЛЕНИЯХ

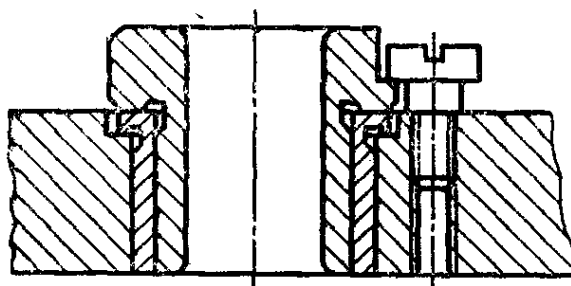
Исполнение 1



Исполнение 2



Исполнение 3



1 — быстросменная кондукторная втулка по ГОСТ 18432—73; 2 — крепежный элемент; 3 — промежуточная втулка ГОСТ 18433—73 или ГОСТ 18434—73

<i>D</i>	<i>s</i> , не менее	<i>h</i>
До 6,3	1,5	3
Св. 6,3 до 9,0		4
Св. 9,0 до 18,0	2,0	5
Св. 18,0 до 36,0	2,5	
Св. 36,0 до 45,0	3,0	
Св. 45,0 до 56,0	3,5	
Св. 56,0 до 63,0	4,0	6

Пункт 1 изложить в новой редакции:

«1. Настоящий стандарт распространяется на быстросменные кондукторные втулки для приспособлений к металлорежущим станкам.

Стандарт соответствует рекомендациям СЭВ по стандартизации РС 3482—72, РС 3485—72 и РС 1857—69».

Пункт 2. Чертеж. Исключить надпись: «Маркировать по ГОСТ 18435—73»; заменить слова, предельное отклонение и обозначения шероховатости поверхности: «Накатка сетчатая *t* ОСТ 26017» на «Рифление сетчатое по ГОСТ

21474—75»; $\nabla 5$ (∇) на $Rz 70$ (\checkmark) ; $\nabla 4$ на $Rz 40$ (\checkmark) ; $\nabla 6$ на $2,5$ (\checkmark) ; $\nabla 7$ на

$1,25$ (\checkmark) ; $\nabla 8$ на $0,63$ (\checkmark) ; D_1 на поле допуска по $q5$.

Таблица. Головка таблицы. Заменить слова: «(пред. откл. по D или D_1)» на «(поле допуска по $q6$ или $q5$)»; «(пред. откл. по III_4)» на «(поле допуска по $b11$)».

Наименование графы «Масса 1000 шт., кг» дополнить словами: «не более»; таблица. Сноску исключить.

Пункт 2 дополнить новым абзацем (перед примером):

«Обозначения втулок — по ГОСТ 18435—73».

Пример условного обозначения изложить в новой редакции:

«Пример условного обозначения быстросменной кондукторной втулки с размерами $d=3,4$ мм, $D=6,3$ мм и $H=6,3$ мм:

Втулка 7051-4601/03400 f 7 ГОСТ 18432—73».

Пункты 3, 4 исключить.

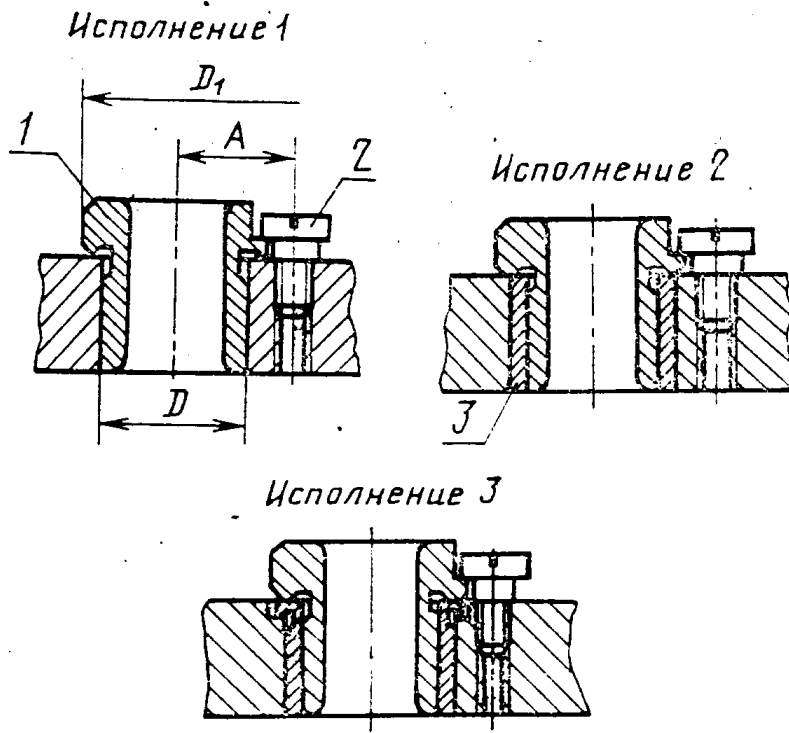
Пункты 5, 6 изложить в новой редакции:

«5. Технические требования — по ГОСТ 18435—73.

6. Установочные размеры на крепление быстросменных втулок в приспособлениях указаны в рекомендуемых приложениях».

Стандарт дополнить новым приложением — 2:

(Продолжение см. стр. 111)



1—быстросменная кондукторная втулка по ГОСТ 18432—73;
 2—винт по ГОСТ 9052—69; 3—промежуточная втулка по
 ГОСТ 18433—73 или ГОСТ 18434—73.

(Продолжение см. стр. 112)

D	D ₁	A (поле допуска по №12)	Винт по ГОСТ 9052—69	D	D ₁	A (поле допуска по №12)	Винт по ГОСТ 9052—69
6,3	12	9,0	M4	22,0	34	21,5	M6
8,0	14	10,0		25,0	36	22,5	
	16	11,0		28,0	40	24,5	
9,0	18	12,5	M5	32,0	45	28,0	M8
10,0	19	13,0		36,0			
11,0	20	13,5		50	30,5		
12,0	18	12,5		40,0	56	33,5	
	22	14,5		45,0	55	34,0	
14,0	24	15,5	63	63	38,0		
16,0	26	17,5	50,0	71	42,0	M10	
18,0	25	17,0	M6	56,0	65		39,0
	30	19,5		78	45,5		
20,0	32	20,5	63,0	83	50,5		

Пункт 1. Первый абзац изложить в новой редакции: «Настоящий стандарт распространяется на быстросменные кондукторные втулки к приспособлениям металлорежущих станков, разработанным до 1 января 1986 г.».

Пункт 2. Чертеж. Заменить параметры шероховатости: $Rz20$ на 3,2; 2,5 на 1,6; 1,25 на 0,80; 0,63 на 0,40;

исключить выносной элемент 1 и его увеличенное изображение; таблица. Исключить графы: D_2 , b .

Пример условного обозначения изложить в новой редакции:

«Пример условного обозначения быстросменной кондукторной втулки с размерами $d=3,4$ мм, $D=6,3$ мм, $H=6,3$ мм полем допуска диаметра d — F7:

Втулка 7051—4601/03400 F7 7 ГОСТ 18432—73».

Приложение 1 исключить.

Приложение 2. Наименование после слов «в приспособлениях» дополнить знаком: *.

Таблица. Графа A (поле допуска по h12. Заменить обозначение: h12 а $J_s 12$ (2 раза);

графу «Винт по ГОСТ 9052—69» изложить в новой редакции:

(Продолжение см. стр. 98)

6,3	7006—1201	22,0	7006—1220
8,0	7006—1202	25,0	
9,0	7006—1210	28,0	7006—1230
10,0		32,0	
11,0		36,0	
12,0		40,0	
14,0	7006—1219	45,0	7006—1231
16,0		50,0	
18,0		56,0	
20,0	7006—1220	63,0	7006—1243

таблицу дополнить сноской: «* Допускается применение других стопорных устройств».

(ИУС № 10 1984 г.)