

ГОСТ

ВТУЛКИ КОНДУКТОРНЫЕ БЫСТРОСМЕННЫЕ

18432—73

Конструкция и размеры

Quick-renewable jig bushes.
Design and dimensions

Взамен

ГОСТ 15363—70,

ОСТ 4924,

МН 3892-62—

МН 3894-62

МН 5530—64

Постановлением Государственного комитета стандартов Совета Министров СССР от 15 февраля 1973 г. № 372 срок действия установлен

с 01.07 1974 г.

до 01.07 1979 г.

Несоблюдение стандарта преследуется по закону

1. Настоящий стандарт распространяется на быстросменные кондукторные втулки для приспособлений к металлорежущему оборудованию.

Стандарт соответствует рекомендациям СЭВ по стандартизации РС 3482—72, РС 3485—72, РС 431—71 и РС 1857—69.

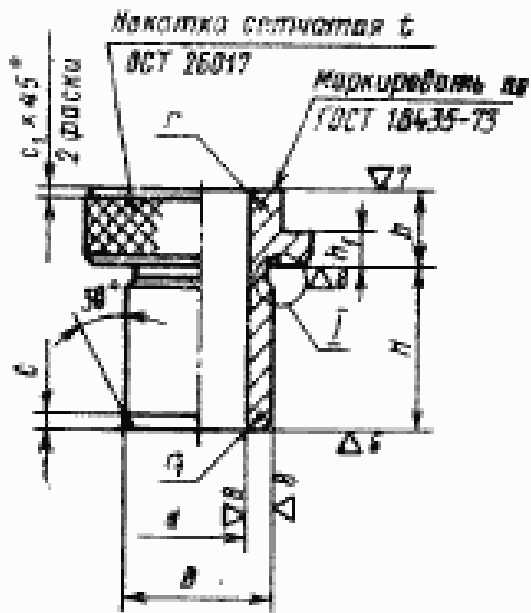
2. Конструкция и размеры втулок должны соответствовать указанным на чертеже и в таблице.

Издание официальное

Перепечатка воспрещена

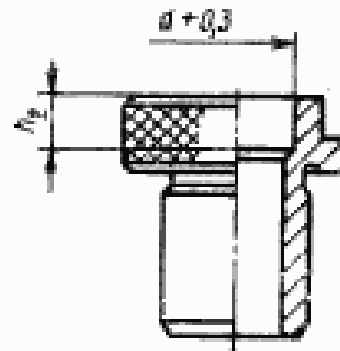
32

Для втулок с $d \approx 6,0$ мм

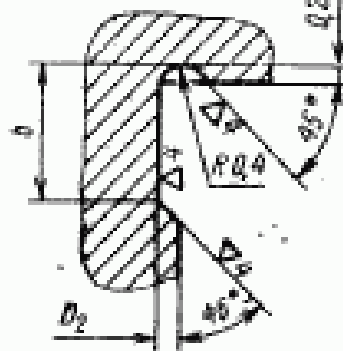
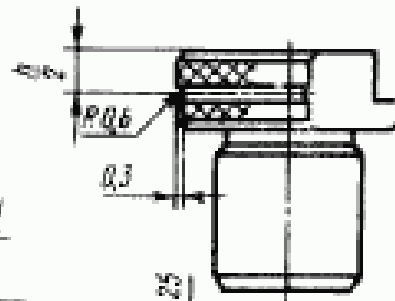
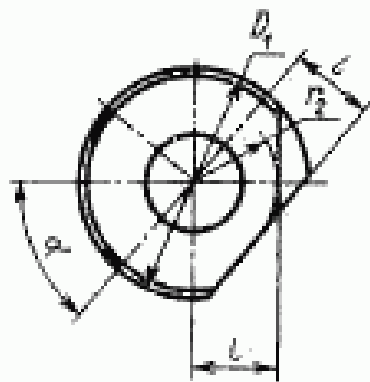


$\nabla 5 (\nabla)$

Для втулок с $d \approx 6,0$ мм



Для втулок диаметром D
пределными отклонениями по D_1



Продолжение

Размеры в мм

Обозначение втулки		Применение	d, мм	D ₁	D ₂	D	H	D ₁	D ₂	h ₁	D	r ₁	r ₂	r ₃	e	f	α	Масса 1000 шт., кг
Прод. откл. D по D ₁	Прод. откл. D по D																	
7051-4643	7051-4644		5,2	18	8,7	10,0	9	8										19,80
7051-4645	7051-4646		9,0			12,0		10										20,50
7051-4647	7051-4648					16,0		12										21,20
7051-4651	7051-4652					8,0		4		7,00								21,80
7051-4653	7051-4654		6,0	19	9,7	10,0		6										22,10
7051-4655	7051-4656		10,0			12,0		8										22,80
7051-4657	7051-4658					16,0		12										24,40
7051-4661	7051-4662					20,0		14										25,90
7051-4663	7051-4664					8,0	10				1,6	0,8	0,4		0,3	0,4	0,30°	23,70
7051-4665	7051-4666			20		10,0												24,70
7051-4667	7051-4668					12,0									7,50			25,60
7051-4671	7051-4672		6,7		10,7	16,0												27,40
7051-4673	7051-4674					20,0												29,30
7051-4675	7051-4676			18		8,0									6,5			18,20
7051-4677	7051-4678		7,5	22	11,7													28,60
7051-4681	7051-4682		12,0	18		10,0									6,5			20,00
7051-4683	7051-4684			22											8,5			29,80

Продолжение

Размеры в мм

Обозначения втулок		H	D ₁	D ₂	A (перек. откл. по D ₁ или D ₂)	A, не более	D ₃ (перек. откл. по D ₃)	A (перек. откл. по D ₃)	b	r	r ₁	r _{зад}	c	c ₁	α	Масса** 1000 шт., кг
Пред. откл. D по A ₁	Пред. откл. D по D ₁															
7051-4685	7051-4685	12,0	18									6,5				21,10
7051-4687	7051-4688		22									8,5				30,90
7051-4691	7051-4692	16,0	18	11,7	7,5	12,0			0,80,4			6,5	0,4	0,6		23,20
7051-4693	7051-4694		22									8,5				33,00
7051-4695	7051-4696	20,0	18									6,5				25,40
7051-4697	7051-4698		22									8,5				35,20
7051-4701	7051-4702	8,0														34,50
7051-4703	7051-4704	10,0														35,80
7051-4705	7051-4706	12,0	24	13,7	9,0	14,0	10	4	1,6			9,5		30°		37,00
7051-4707	7051-4708	16,0														39,80
7051-4711	7051-4712	20,0														42,70
7051-4713	7051-4714	10,0														41,90
7051-4715	7051-4716	12,0	26	15,7					2,0							43,70
7051-4717	7051-4718	16,0			10,5	16,0										47,20
7051-4721	7051-4722	20,0														50,90
7051-4723	7051-4724	25,0														55,40
7051-4725	7051-4726	10,0	25	17,5	12,0	18,0			1,2	0,8		10,0				37,70

Продолжение

Размеры в мм

Обозначение втулки		H	D ₁	D ₂	A ₁ по ГОСТ 10007	A ₂	b	r	r ₁	r ₂	c	e, f	φ	Масса** 1000 шт., кг
Пред. откл. D по D ₁	Пред. откл. D по D ₂													
7051-4727	7051-4728	10,0	30								12,5			55,70
7051-4731	7051-4732	12,0	25								10,0			41,00
7051-4733	7051-4734		30								12,5			58,00
7051-4735	7051-4736	16,0	25								10,0			45,40
7051-4737	7051-4738		30	17,5	4	2,0					12,5			62,40
7051-4741	7051-4742	20,0	25								10,0			46,90
7051-4743	7051-4744		30								12,5			65,90
7051-4745	7051-4746	25,0	25								10,0			54,40
7051-4747	7051-4748		30								12,5			71,40
7051-4751	7051-4752	12,0												74,40
7051-4753	7051-4754	16,0												78,50
7051-4755	7051-4756	20,0	32	19,5							13,0			83,40
7051-4757	7051-4758	25,0												97,80
7051-4761	7051-4762	32,0												99,50
7051-4763	7051-4764	12,0												84,00
7051-4765	7051-4766	16,0	34	21,5										90,30
7051-4767	7051-4768	20,0												96,80

92

Продолжение

Размеры в мм

През. откл. D по M1	Обозначения втулок		D, не более	D (внутр. откл.)	H	D1	D2	M	K	K1 (откл.)	K2	b	r	r1	r2=1	c	c1	f	g	Масса штуки, кг	
	През. откл. D по M1	През. откл. D по M2																			
7051-4771		7051-4772	15,0	22,0	25,0	34	21,5									14,0					104,60
7051-4773		7051-4774			32,0																116,00
7051-4775		7051-4776			12,0																93,30
7051-4777		7051-4778			16,0																101,60
7051-4781		7051-4782	17,0	25,0	20,0	36	24,5								15,0						110,00
7051-4783		7051-4784			25,0									1,6	1,0	0,8					120,30
7051-4785		7051-4786			32,0																134,80
7051-4787		7051-4788			16,0																120,70
7051-4791		7051-4792			20,0				12	5		2,5							0,8	0,45°	130,20
7051-4793		7051-4794	20,0	28,0	25,0	40	27,5								17,0						142,10
7051-4795		7051-4796			32,0																158,60
7051-4797		7051-4798			40,0																177,50
7051-4801		7051-4802			16,0																153,50
7051-4803		7051-4804			20,0																165,70
7051-4805		7051-4806	23,0	32,0	25,0	45	31,5														180,90
7051-4807		7051-4808			32,0										2,0	1,2	1,0				202,30
7051-4811		7051-4812			40,0																226,70

Продолжение

Размеры в мм

Обозначение втулки		H	D ₁ , D ₂	h	h ₂	b	r	r ₁	r ₂	c	c ₁	f	α	Масса в 1000 шт., кг
Пред. отв. D по A ₁	Пред. отв. D по A ₂													
7051-4813	7051-4814	20,0	45							19,5				159,80
7051-4815	7051-4816		50							22,0				195,00
7051-4817	7051-4818	25,0	45							19,5				177,30
7051-4821	7051-4822		50							22,0				212,50
7051-4823	7051-4824		45	35,5	12	5				19,5	0,8			201,70
7051-4825	7051-4826	32,0	50							22,0				236,90
7051-4827	7051-4828		45							19,5				229,70
7051-4831	7051-4832	40,0	50							22,0				264,90
7051-4833	7051-4834		45				3,0	2,0	1,2	19,5	1,0	1,0	45°	264,60
7051-4835	7051-4836	50,0	50							22,0				299,80
7051-4837	7051-4838	20,0												269,30
7051-4841	7051-4842	25,0												290,90
7051-4843	7051-4844	32,0	56	30,5						24,5				321,10
7051-4845	7051-4846	40,0				14	6				1,0			355,70
7051-4847	7051-4848	50,0												398,90
7051-4851	7051-4852	25,0	55	44,5						24,0				285,20
7051-4853	7051-4854		63							28,0				366,70

88

Продолжение

Размеры в мм

Обозначения втулок		D ^н (внутр. отв.)	H	D ₁	D ₂	h	k	A ₃	b	r	r ₁	r ₂ ±f	c	f	α	Масса 1000 шт., кг
Прес. отв. D по Д ₁	Прес. отв. D по D ₂															
7051-4855	7051-4856		32,0	55								24,0				322,80
7051-4857	7051-4858			63								28,0				404,30
7051-4861	7051-4862		40,0	55					2,0			24,0				365,60
7051-4863	7051-4864			63	41,5	14				1,2		28,0	1,0			447,10
7051-4865	7051-4866	34,0	50,0	55								24,0				419,30
7051-4867	7051-4868			63								28,0				500,80
7051-4871	7051-4872		63,0	55								24,0				488,90
7051-4873	7051-4874			63								28,0				570,40
7051-4875	7051-4876		25,0				6		3,0					1,0	1,0	507,60
7051-4877	7051-4878		32,0													553,20
7051-4881	7051-4882	36,0	40,0	71	49,5							31,5				604,20
7051-4883	7051-4884		50,0													670,40
7051-4885	7051-4886		63,0			16										754,00
7051-4887	7051-4888		32,0	65					2,5			28,5				452,60
7051-4891	7051-4892	44,0		78	55,5							35,0				635,00
7051-4893	7051-4894		40,0	65								28,5				510,80
7051-4895	7051-4896			78								35,0				604,20

Продолжение

Размеры в мм

Прев. отв. D по D_1	Обозначения втулок		d по d_{max}	D (град. отв.)	H	D_1	D_2	h	h_0	b	r	r_1	c	c_1	f	α	Масса* 1000 шт., кг	
	Прев. отв. D по D_1	Прев. отв. D по D_2																
7051-4897	7051-4898			50,0	65								28,5				584,80	
7051-4901	7051-4902		44,0/56,0		78	55,5							35,0				708,20	
7051-4903	7051-4904			63,0	65								28,5				691,00	
7051-4905	7051-4906				78			16	6	—	3,0	2,5	1,6	35,0	1,2	1,0	1,0	864,40
7051-4907	7051-4908			32,0													795,10	
7051-4911	7051-4912			40,0	83	62,5											888,60	
7051-4913	7051-4914		50,0/63,0	50,0													958,10	
7051-4915	7051-4916			63,0													1075,90	

* Допускается по заказу потребителя для деталей универсально-сборных приспособлений изготовление втулок с размерами наружных диаметров D 6; 26; 35 и 58 мм и исполнителями размерами другими параметрами по технической документации заказчика.

** Масса втулок указана при наибольшем значении d .

Пример условного обозначения быстросменной кондукторной втулки с размерами $d=3,4$ мм, $D=6,3$ мм с предельным отклонением по D_1 и $H=6,3$ мм:

Втулка 7051-4601/03400 ГОСТ 18432—73

3. Материал: втулок размером d до 9 мм — сталь марки 9ХС по ГОСТ 5950—63; втулок размером d свыше 9 до 27 мм — сталь марки У10 по ГОСТ 1435—54; втулок размером d свыше 27 мм — сталь марки 20Х по ГОСТ 4543—71.

4. Твердость — не ниже HRC 60. Втулки из стали марки 20Х цементировать: глубина цементированного слоя 0,6... 1,0 мм.

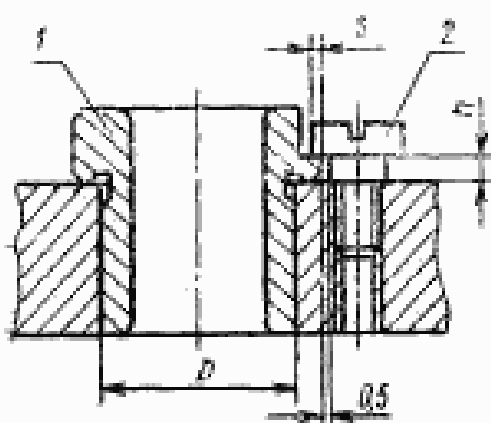
5. Остальные технические требования — по ГОСТ 18435—73.

6. Установочные размеры на крепление быстросменных втулок в приспособлениях указаны в рекомендуемом приложении.

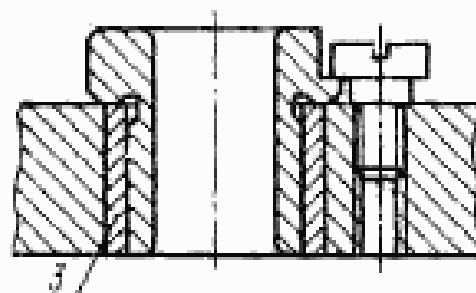
ПРИЛОЖЕНИЕ к ГОСТ 18432—73
Рекомендуемое

УСТАНОВОЧНЫЕ РАЗМЕРЫ НА КРЕПЛЕНИЕ БЫСТРОСМЕННЫХ ВТУЛОК
В ПРИСПОБЛЕНИЯХ

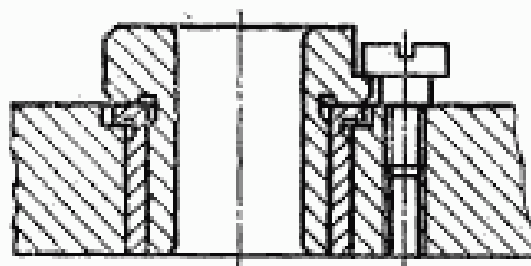
Исполнение 1



Исполнение 2



Исполнение 3



1—быстросменная кондукторная втулка по ГОСТ 18432—73; 2—крепежный элемент; 3—промежуточная втулка ГОСТ 18435—73 или ГОСТ 18434—73

мм

D	z, на месяц	A
До 6,3	1,5	3
Св. 6,3 до 9,0		4
Св. 9,0 до 18,0	2,0	5
Св. 18,0 до 36,0	2,5	
Св. 36,0 до 45,0	3,0	
Св. 45,0 до 56,0	3,5	6
Св. 56,0 до 63,0	4,0	

Пункт 1 изложить в новой редакции:

«1. Настоящий стандарт распространяется на быстросменные кондукторные втулки для приспособлений к металлорежущим станкам.

Стандарт соответствует рекомендациям СЭВ по стандартизации РС 3482—72, РС 3485—72 и РС 1857—69».

Пункт 2. Чертеж. Исключить надпись: «Маркировать по ГОСТ 18435—73»; заменить слова, предельное отклонение и обозначения шероховатости поверхности: «Накатка сетчатая t OСТ 26017» на «Рифление сетчатое по ГОСТ

21474—75»; $\nabla 5$ (∇) на $Rz 20$ (\checkmark); $\nabla 4$ на $Rz 40$; $\nabla 6$ на $2,5$; $\nabla 7$ на

125 ; $\nabla 8$ на $2,5$; D_1 на поле допуска по $q5$.

Таблица. Головка таблицы. Заменить слова: «(пред. откл. по D или D_1)» на «(поле допуска по $q6$ или $q5$)»; «(пред. откл. по III_4)» на «(поле допуска по $b11$)».

Наименование графы «Масса 1000 шт., кг» дополнить словами: «не более»; таблица. Сноску исключить.

Пункт 2 дополнить новым абзацем (перед примером):

«Обозначения втулок — по ГОСТ 18435—73».

Пример условного обозначения изложить в новой редакции:

«Пример условного обозначения быстросменной кондукторной втулки с размерами $d=3,4$ мм, $D=6,3$ мм и $H=6,3$ мм:

Втулка 7051-4601/03400 f 7 ГОСТ 18432—73».

Пункты 3, 4 исключить.

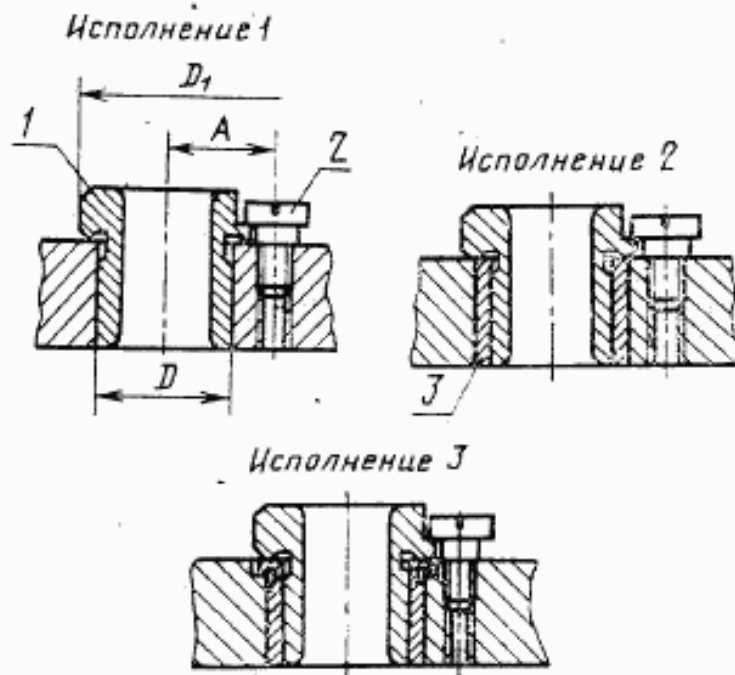
Пункты 5, 6 изложить в новой редакции:

«5. Технические требования — по ГОСТ 18435—73.

6. Установочные размеры на крепление быстросменных втулок в приспособлениях указаны в рекомендуемых приложениях».

Стандарт дополнить новым приложением — 2:

(Продолжение см. стр. 111)

Установочные размеры на крепление быстросменных
втулок в приспособлениях

1—быстросменная кондукторная втулка по ГОСТ 18432—73;
2—винт по ГОСТ 9052—69; 3—промежуточная втулка по
ГОСТ 18433—73 или ГОСТ 18434—73.

(Продолжение см. стр. 112)

D	D ₁	A (поле допуска по №12)	Винт по ГОСТ 9052—69	D	D ₁	A (поле допуска по №12)	Винт по ГОСТ 9052—69
6,3	12	9,0	M4	22,0	34	21,5	M6
8,0	14	10,0		25,0	36	22,5	
	16	11,0		28,0	40	24,5	
9,0	18	12,5	M5	32,0	45	28,0	M8
10,0	19	13,0					
11,0	20	13,5		36,0	50	30,5	
12,0	18	12,5		40,0	56	33,5	
	22	14,5		45,0	55	34,0	
14,0	24	15,5	M6	63	38,0	M10	
16,0	26	17,5		50,0	71		42,0
18,0	25	17,0		56,0	65		39,0
	30	19,5			78		45,5
20,0	32	20,5		63,0	88		50,5

Пункт 1. Первый абзац изложить в новой редакции: «Настоящий стандарт распространяется на быстросменные кондукторные втулки к приспособлениям металлорежущих станков, разработанным до 1 января 1986 г.».

Пункт 2. Чертеж. Заменить параметры шероховатости: R_{z20} на 3,2; 2,5 на 1,6; 1,25 на 0,80; 0,63 на 0,40;

исключить выносной элемент l и его увеличенное изображение;

таблица. Исключить графы: D_2 , b .

Пример условного обозначения изложить в новой редакции:

«Пример условного обозначения быстросменной кондукторной втулки с размерами $d=3,4$ мм, $D=6,3$ мм, $H=6,3$ мм полем допуска диаметра d — F7:

Втулка 7051—4601,03400 F7 7 ГОСТ 18432—73».

Приложение 1 исключить.

Приложение 2. Наименование после слов «в приспособлениях» дополнить знаком: *.

Таблица. Графа А (поле допуска по h12. Заменить обозначение: h12 на $J_{h, 12}$ (2 раза);

графу «Винт по ГОСТ 9052—69» изложить в новой редакции:

(Продолжение см. стр. 98)

<i>D</i>	Виты по ГОСТ 9052—89	<i>D</i>	Виты по ГОСТ 9052—89
6,3	7006—1201	22,0	7005—1220
8,0	7006—1202	25,0	
9,0	7006—1210	28,0	
10,0		32,0	7006—1230
11,0		36,0	7005—1231
12,0		40,0	
14,0	7006—1219	45,0	7005—1243
16,0		50,0	
18,0		56,0	
20,0	7006—1220	63,0	

таблицу дополнить сноской: «* Допускается применение других стоек и устройств».

(ИУС № 10 1984 г.)