

## ВТУЛКИ ПРОМЕЖУТОЧНЫЕ

Конструкция и размеры

Intermediate bushes.  
Design and dimensionsГОСТ  
18433—73Взамен  
МН 5531—64,  
МН 3891—62

Постановлением Государственного комитета стандартов Совета Министров СССР от 15 февраля 1973 г. № 372 срок действия установлен

с 01.07 1974 г.

до 01.07 1979 г.

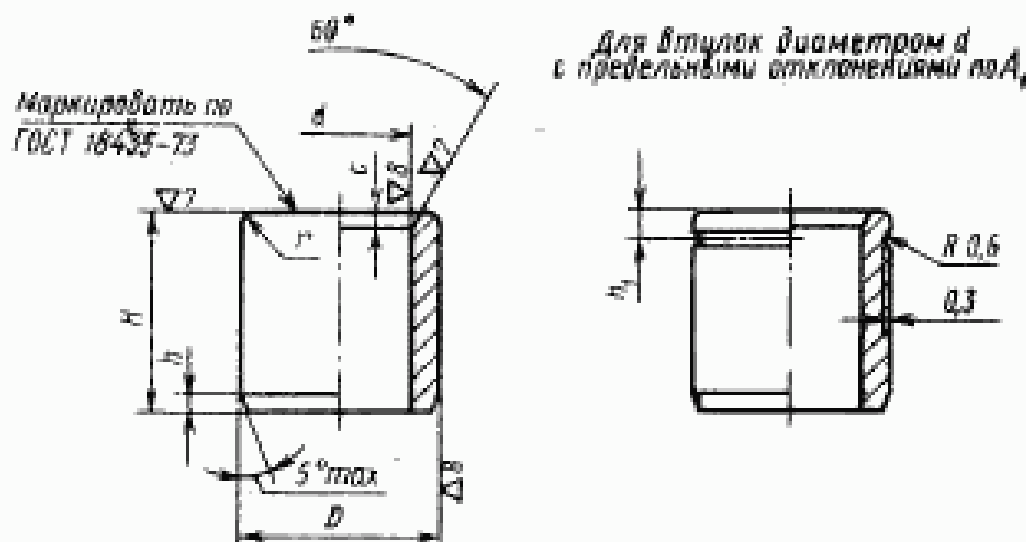
Несоблюдение стандарта преследуется по закону

1. Настоящий стандарт распространяется на промежуточные втулки для установки сменных или быстросменных кондукторных втулок по ГОСТ 18431—73 и ГОСТ 18432—73 в приспособлениях к металлорежущему оборудованию.

Стандарт соответствует рекомендациям СЭВ по стандартизации РС 3482—72, РС 3486—72, РС 431—71 и РС 1857—69.

2. Конструкция и размеры втулок должны соответствовать указанным на чертеже и в таблице.

▽5 (▽)



Издание официальное

Перепечатка воспрещена

## РАЗМЕРЫ В ММ

През. откл. d по A <sub>1</sub>	Обозначение втулок		През. d (през. откл. по A <sub>1</sub> по A)	H	h	r	ε	Масса втулки шт., кг
	През. откл. d по A <sub>1</sub>	През. откл. d по A						
7051-4081		7051-4082		6,3	0,8			3,00
7051-4083		7051-4084	8,0	8,0				4,00
7051-4085		7051-4086		10,0	1,2			4,90
7051-4087		7051-4088		12,0				6,00
7051-4091		7051-4092		15,0	1,6			7,90
7051-4093		7051-4094		6,3				4,47
7051-4095		7051-4096		8,0	0,8			6,00
7051-4097		7051-4098	9,0	10,0				7,10
7051-4101		7051-4102		12,0	1,2	0,4	0,8	8,50
7051-4103		7051-4104		15,0	1,6			11,30
7051-4105		7051-4106		8,0	0,8			6,00
7051-4107		7051-4108		10,0				7,70
7051-4111		7051-4112	10,0	12,0	1,2			9,20
7051-4113		7051-4114		15,0	1,6			12,30
7051-4115		7051-4116		20,0	2,0			15,40
7051-4117		7051-4118		8,0	0,8			7,00
7051-4121		7051-4122	11,0	10,0	1,2			8,30
7051-4123		7051-4124		12,0				9,90

45

— Продолжение

## Размеры в мм

Пред. отв. $d$ по $A_1$	Обозначение втулок		$d$ (пред. отв. по $A_1$ или $A$ )	$d$ (пред. отв. по $A_1$ или $A$ )	$H$	$h$	$A_1$	$r$	$e$	Масса 1000 шт., кг
	Применяемость	Пред. отв. $d$ по $A$								
7051-4125		7051-4126		11,0	16,0	1,6			0,8	13,30
7051-4127		7051-4128			20,0	2,0				16,70
7051-4131		7051-4132			8,0	0,8				9,00
7051-4133		7051-4134			10,0	1,2		0,4		11,00
7051-4135		7051-4136		12,0	12,0	1,6				13,30
7051-4137		7051-4138			16,0	1,6				17,80
7051-4141		7051-4142			20,0	2,0				22,20
7051-4143		7051-4144			8,0	0,8				10,00
7051-4145		7051-4146			10,0	1,2		4,0		12,60
7051-4147		7051-4148		14,0	20,0	1,6			1,0	15,10
7051-4151		7051-4152			16,0	1,6				20,20
7051-4153		7051-4154			20,0	2,0			0,6	25,10
7051-4155		7051-4156			10,0	1,2				14,00
7051-4157		7051-4158			12,0	1,6				16,90
7051-4161		7051-4162		16,0	16,0	1,6				22,50
7051-4163		7051-4164			20,0	2,0				28,10
7051-4165		7051-4166			25,0	2,5				35,10

Продолжение

Размеры в мм

Пред. откл. d по A <sub>1</sub>	Обозначение втулок		d <sup>д</sup> (пред. откл. по A <sub>1</sub> мм A)	D <sub>вн</sub> откл.	H	h	h <sub>1</sub>	r	ε	Масса 1000 шт., кг
	Применяется	Прес. откл. d по A								
7051-4167		7051-4168	18,0	25,0	10,0	1,2				18,50
7051-4171		7051-4172			12,0					22,20
7051-4173		7051-4174			16,0	1,6				29,60
7051-4175		7051-4176	20,0	2,0	20,0	2,0				37,10
7051-4177		7051-4178			25,0	2,5				46,30
7051-4181		7051-4182	20,0	28,0	12,0	1,2	0,6			28,40
7051-4183		7051-4184			16,0	1,6				37,80
7051-4185		7051-4186			20,0	2,0				47,40
7051-4187		7051-4188	25,0	3,2	25,0	2,5	4,0		1,2	59,20
7051-4191		7051-4192			32,0	3,2				75,80
7051-4193		7051-4194	22,0	30,0	12,0	1,2				30,80
7051-4195		7051-4196			16,0	1,6				41,10
7051-4197		7051-4198			20,0	2,0				51,30
7051-4201		7051-4202	25,0	3,2	25,0	2,5	0,8			64,10
7051-4203		7051-4204			32,0	3,2				82,10
7051-4205		7051-4206	25,0	32,0	12,0	1,2				29,60
7051-4207		7051-4208			16,0	1,6				39,40

4

Продолжение

Размеры в мм

Прев. откл. d по A <sub>1</sub>	Обозначение втулок		d (сред. откл. по A <sub>1</sub> или A)	H	h	A <sub>1</sub>	r	ε	Масса 1000 шт., кг
	Прев. откл. d по A	d по A <sub>1</sub>							
7051-4211		7051-4212	25,0	20,0	2,0			1,2	49,20
7051-4213		7051-4214		25,0	2,5				61,50
7051-4215		7051-4216		32,0	3,2				78,70
7051-4217		7051-4218		16,0	1,6				50,50
7051-4221		7051-4222	28,0	20,0	2,0				63,10
7051-4223		7051-4224		25,0	2,5				78,90
7051-4225		7051-4226		32,0	3,2				101,00
7051-4227		7051-4228		40,0	4,0				126,20
7051-4231		7051-4232		16,0	1,6	4,0	0,8		56,80
7051-4233		7051-4234		20,0	2,0				71,00
7051-4235		7051-4236	32,0	25,0	2,5				88,80
7051-4237		7051-4238		32,0	3,2				113,70
7051-4241		7051-4242		40,0	4,0				142,10
7051-4243		7051-4244		20,0	2,0				89,90
7051-4245		7051-4246	36,0	25,0	2,5				112,30
7051-4247		7051-4248		32,0	3,2				143,80
7051-4251		7051-4252		40,0	4,0				179,80

Продолжение

Размеры в мм

Прод. отв. $d$ по $A_1$	Обозначения втулок		Применяется	Прод. отв. $d$ по $A$	Применяется	Сред. отв. по $A_1$ или $A_2$	Сред. отв. по $A_1$ или $A_2$	$H$	$h$	$h_1$	$r$	$\epsilon$	Масса 1000 шт., кг
	Применяется	Прод. отв. $d$ по $A$											
7051-4253		7051-4254		36,0		45,0	50,0	6,0	0,8				224,80
7051-4255		7051-4256					20,0	2,0					111,00
7051-4257		7051-4258					25,0	2,5				1,6	138,70
7051-4261		7051-4262		40,0		50,0	32,0	3,2					177,50
7051-4263		7051-4264					40,0	4,0					221,90
7051-4265		7051-4266					50,0	6,0					277,40
7051-4267		7051-4268					25,0	2,5					171,30
7051-4271		7051-4272					32,0	3,2					219,20
7051-4273		7051-4274		45,0		56,0	40,0	4,0	4,0	1,0			274,00
7051-4275		7051-4276					50,0	6,0					342,50
7051-4277		7051-4278					63,0					2,0	431,50
7051-4281		7051-4282					25,0	2,5					225,50
7051-4283		7051-4284					32,0	3,2					289,80
7051-4285		7051-4286		50,0		63,0	40,0	4,0					362,30
7051-4287		7051-4288					50,0	6,0					452,80
7051-4291		7051-4292					65,0						570,60
7051-4293		7051-4294		56,0		71,0	32,0	3,2				2,5	375,80

48

Продолжение

Размеры в мм

През. откл. $d$ по $A_1$	Обозначения втулок		$d$ (през. откл. по $A_1$ или $A$ )	$H$	$R$	$A_1$	$r$	$c$	Масса 1000 шт., кг	
	Свойства сплошн.	През. откл. $d$ по $A$								Применя ГОСТ
7051-4295		7051-4295	56,0	40,0	4,0				469,80	
7051-4297		7051-4296		50,0					6,0	587,20
7051-4301		7051-4302		63,0						739,90
7051-4303		7051-4304	63,0	32,0	3,2	4,0	1,0	2,5	479,70	
7051-4305		7051-4306		40,0					4,0	599,50
7051-4307		7051-4308		50,0						749,40
7051-4311		7051-4312		63,0	6,0				944,30	

Пример условного обозначения промежуточной втулки с размерами  $d=8,0$  мм с предельным отклонением по  $A_1$ ,  $D=12,0$  мм и  $H=6,3$  мм:

Втулка 7051-4081 ГОСТ 18433—73

3. Материал: втулок размером  $d$  до 9 мм — сталь марки 9ХС по ГОСТ 5950—63; втулок размером  $d$  свыше 9 до 27 мм — сталь марки У10 по ГОСТ 1435—54; втулок размером  $d$  свыше 27 мм — сталь марки 20Х по ГОСТ 4543—71.
4. Твердость — не ниже НРС 60. Втулки из стали марки 20Х цементировать; глубина цементированного слоя 0,6 ... 1,0 мм.
5. Остальные технические требования — по ГОСТ 18435—73.
6. Установочные размеры на крепление сменных и быстросменных кондукторных втулок в приспособлениях указаны в рекомендуемых приложениях к ГОСТ 18431—73 и ГОСТ 18432—73.

**Изменение № 1 ГОСТ 18433—73 Втулки промежуточные. Конструкция и размеры**

Постановлением Государственного комитета СССР по стандартам от 02.08.79 № 2924 срок введения установлен

с 01.01.80

Пункт 1 изложить в новой редакции:

«1. Настоящий стандарт распространяется на промежуточные втулки для установки сменных и быстросменных кондукторных втулок по ГОСТ 18431—73 и ГОСТ 18432—73 в приспособлениях к металлорежущим станкам.

Стандарт соответствует рекомендациям СЭВ по стандартизации РС 3482—72, РС 3486—72 и РС 1857—69».

Пункт 2. Чертеж. Исключить надпись: «Маркировать по ГОСТ 18435—73»; заменить предельное отклонение  $A_1$  на поле допуска по  $H6$ .

Заменить обозначения шероховатости:  $\nabla 5$  ( $\nabla$ ) на  $Rz 20$  ( $\surd$ );  $\nabla 7$  на

$1,25$  ( $\surd$ );  $\nabla 8$  на  $0,63$  ( $\surd$ ).

Таблица. Головка таблицы. Заменить слова: «(пред. откл. по  $A_1$  или  $A$ )» на «(поле допуска по  $H6$  или  $H7$ )»; «(пред. откл. по  $\Gamma$ )» на «(поле допуска по  $h6$ )».

Наименование графы «Масса 1000 шт., кг» дополнить словами: «не более».

Таблицу перед обозначениями 7051-4081 и 7051-4082 дополнить новыми типоразмерами:

Обозначения втулок				$d$ (поле допуска по $H6$ или $H7$ )	$D$ (поле допуска по $h6$ )	$H$	$h$	$h_2$	$r$	$c$	Масса 1000 шт., кг, не более
Поле допуска $d$ по $H6$	Применяемость	Поле допуска $d$ по $H_7$	Применяемость								
7051-4971		7051-4972		6,3	10,0	6,3	0,6	2,0	0,4	0,8	2,30
7051-4973		7051-4974				8,0					3,00
7051-4975		7051-4976				10,0	1,0	3,60			
7051-4977		7051-4978				12,0	3,0	4,40			
7051-4981		7051-4982				16,0	1,2	5,90			

Пункт 2 дополнить новым абзацем (перед примером):

«Обозначения втулок — по ГОСТ 18435—73».

Пример условного обозначения изложить в новой редакции:

«Пример условного обозначения промежуточной втулки с размерами  $d=6,3$  мм,  $D=10,0$  мм и  $H=6,3$  мм:

*Втулка 7051-4972 ГОСТ 18433—73».*

Пункты 3, 4 исключить.

Пункт 5 изложить в новой редакции:

«5. Технические требования — по ГОСТ 18435—73».

(ИУС № 9 1979 г.)



**Изменение № 2 ГОСТ 18433—73 Втулки кондукторные промежуточные. Конструкция и размеры**

**Постановлением Государственного комитета СССР по стандартам от 29.06.84 № 2396 срок введения установлен**

**с 01.01.85**

Пункт 1. Первый абзац изложить в новой редакции: «Настоящий стандарт распространяется на промежуточные втулки для установки сменных

*(Продолжение см. стр. 100)*

---

(Продолжение изменения к ГОСТ 18433—73)

и быстросменных кондукторных втулок по ГОСТ 18431—73 и ГОСТ 18432—73 в приспособления металлорежущих станков, разработанные до 1 января 1986 г.».

Пункт 2. Чертеж. Заменить параметры шероховатости:  $R_z20$  на 3,2; 1,25 на 0,80; 0,63 на 0,40.

(ИУС № 10 1984 г.)

---