

**ВТУЛКИ ПРОМЕЖУТОЧНЫЕ С БУРТИКОМ**

Конструкция и размеры  
Collar intermediate bushes.  
Design and dimensions

**ГОСТ**  
**18434—73**

Постановлением Государственного комитета стандартов Совета Министров СССР от 15 февраля 1973 г. № 372 срок действия установлен

с 01.07 1974 г.  
до 01.07 1979 г.

Несоблюдение стандарта преследуется по закону

1. Настоящий стандарт распространяется на промежуточные втулки с буртиком для установки сменных или быстросменных кондукторных втулок по ГОСТ 18431—73 и ГОСТ 18432—73 в приспособлениях к металлорежущему оборудованию.

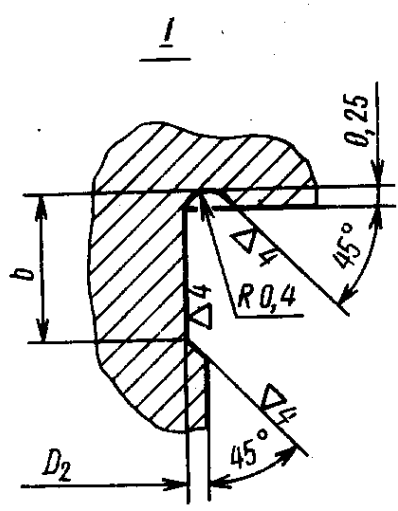
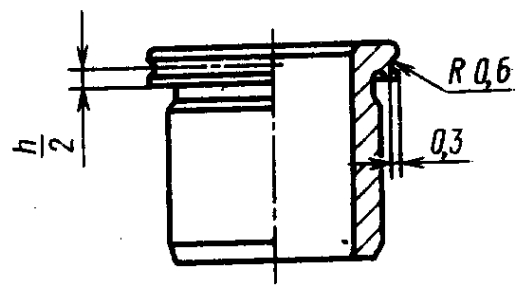
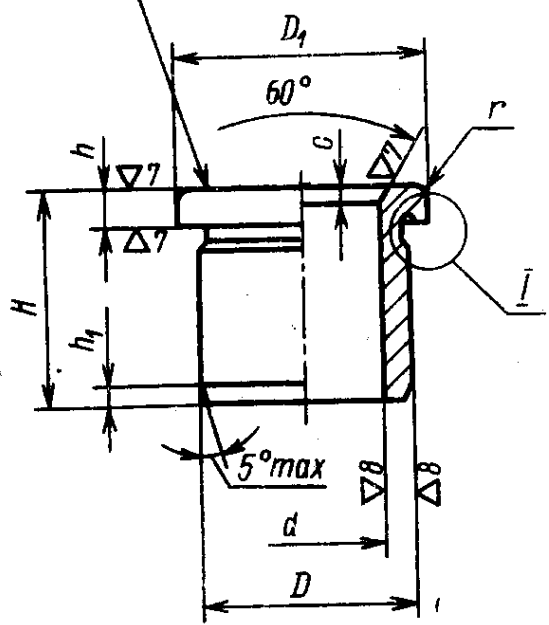
Стандарт соответствует рекомендациям СЭВ по стандартизации РС 3482—72, РС 3487—72, РС 431—71 и РС 1857—69.

2. Конструкция и размеры втулок должны соответствовать указанным на чертеже и в таблице.

▽5 (▽)

Маркировать по ГОСТ 18435-73

Для втулок диаметром  $d$   
с предельными отклонениями по  $A_7$



Размеры в мм

| Обозначения втулок          |                    | Размеры в мм              |                    |  |                              |      |       |       |     |       |     | Масса<br>1000 шт., кг |     |       |
|-----------------------------|--------------------|---------------------------|--------------------|--|------------------------------|------|-------|-------|-----|-------|-----|-----------------------|-----|-------|
| Пред. откл.<br>$d$ по $A_1$ | Применя-<br>емость | Пред. откл.<br>$d$ по $A$ | Применя-<br>емость | $d$ (пред. откл.<br>по $A_1$ или $A$ ) | $D$ (пред.<br>откл. по $I$ ) | $H$  | $D_1$ | $D_2$ | $h$ | $h_1$ | $b$ |                       | $r$ | $c$   |
| 7051-4341                   |                    | 7051-4342                 |                    |  |                              | 6,3  |       |       | 1,5 | 0,8   |     |                       |     | 5,00  |
| 7051-4343                   |                    | 7051-4344                 |                    |  |                              | 8,0  |       |       |     |       |     |                       |     | 6,00  |
| 7051-4345                   |                    | 7051-4346                 |                    | 8,0                                    | 12,0                         | 10,0 | 16,0  | 11,7  | 2,0 | 1,2   |     |                       |     | 6,90  |
| 7051-4347                   |                    | 7051-4348                 |                    |  |                              | 12,0 |       |       |     |       |     |                       |     | 8,00  |
| 7051-4351                   |                    | 7051-4352                 |                    |  |                              | 16,0 |       |       | 3,0 | 1,6   | 1,6 |                       |     | 9,90  |
| 7051-4353                   |                    | 7051-4354                 |                    |  |                              | 6,3  |       |       | 1,5 | 0,8   |     |                       |     | 6,47  |
| 7051-4355                   |                    | 7051-4356                 |                    |  |                              | 8,0  |       |       |     |       |     |                       |     | 8,00  |
| 7051-4357                   |                    | 7051-4358                 |                    | 9,0                                    | 14,0                         | 10,0 | 18,0  | 13,7  | 2,0 | 1,2   |     |                       |     | 9,10  |
| 7051-4361                   |                    | 7051-4362                 |                    |  |                              | 12,0 |       |       |     |       |     |                       |     | 10,50 |
| 7051-4363                   |                    | 7051-4364                 |                    |  |                              | 16,0 |       |       | 3,0 | 1,6   |     | 0,4                   | 0,8 | 13,30 |
| 7051-4365                   |                    | 7051-4366                 |                    |  |                              | 8,0  |       |       |     | 0,8   |     |                       |     | 9,00  |
| 7051-4267                   |                    | 7051-4368                 |                    |  |                              | 10,0 |       |       | 2,0 | 1,2   |     |                       |     | 10,70 |
| 7051-4371                   |                    | 7051-4372                 |                    | 10,0                                   | 15,0                         | 12,0 | 19,0  | 14,7  |     |       |     |                       |     | 12,20 |
| 7051-4373                   |                    | 7051-4374                 |                    |  |                              | 16,0 |       |       |     |       | 2,0 |                       |     | 15,30 |
| 7051-4375                   |                    | 7051-4376                 |                    |  |                              | 20,0 |       |       | 3,0 | 2,0   |     |                       |     | 18,70 |
| 7051-4377                   |                    | 7051-4378                 |                    |  |                              | 8,0  |       |       |     | 0,8   |     |                       |     | 9,00  |
| 7051-4381                   |                    | 7051-4382                 |                    | 11,0                                   | 16,0                         | 10,0 | 20,0  | 15,7  | 2,0 | 1,2   |     |                       |     | 10,30 |
| 7051-4383                   |                    | 7051-4384                 |                    |  |                              | 12,0 |       |       |     |       |     |                       |     | 11,90 |

## Размеры в мм

| Пред. откл.<br>d по A <sub>1</sub> | Обозначения втулок |                       | D (пред. откл.<br>по A <sub>1</sub> или A) | D (пред.<br>откл. по J) | H    | D <sub>1</sub> | D <sub>2</sub> | h   | h <sub>1</sub> | b   | r   | c   | Масса<br>1000 шт., кг |
|------------------------------------|--------------------|-----------------------|--|-------------------------|------|----------------|----------------|-----|----------------|-----|-----|-----|-----------------------|
|                                    | Применя-<br>емость | Пред. откл.<br>d по A |  |                         |      |                |                |     |                |     |     |     |                       |
| 7051-4385                          |                    | 7051-4386             | 11,0                                       | 16,0                    | 16,0 | 20,0           | 15,7           | 3,0 | 1,6            |     |     | 0,8 | 15,30                 |
| 7051-4387                          |                    | 7051-4388             |  | 20,0                    | 20,0 |                |                |     | 2,0            |     |     |     | 18,70                 |
| 7051-4391                          |                    | 7051-4392             |  | 8,0                     | 8,0  |                |                |     | 0,8            |     |     |     | 13,00                 |
| 7051-4393                          |                    | 7051-4394             |  | 10,0                    | 10,0 |                |                | 2,0 | 1,2            | 2,0 | 0,4 |     | 15,10                 |
| 7051-4395                          |                    | 7051-4396             | 12,0                                       | 18,0                    | 12,0 | 22,0           | 17,5           |     |                |     |     |     | 17,30                 |
| 7051-4397                          |                    | 7051-4398             |  | 16,0                    | 16,0 |                |                | 3,0 | 1,6            |     |     |     | 21,80                 |
| 7051-4401                          |                    | 7051-4402             |  | 20,0                    | 20,0 |                |                |     | 2,0            |     |     |     | 26,20                 |
| 7051-4403                          |                    | 7051-4404             |  | 8,0                     | 8,0  |                |                |     | 0,8            |     |     |     | 15,00                 |
| 7051-4405                          |                    | 7051-4406             |  | 10,0                    | 10,0 |                |                | 2,0 | 1,2            |     |     |     | 17,60                 |
| 7051-4407                          |                    | 7051-4408             | 14,0                                       | 20,0                    | 12,0 | 24,0           | 19,5           |     |                |     |     | 1,0 | 20,10                 |
| 7051-4411                          |                    | 7051-4412             |  | 16,0                    | 16,0 |                |                | 3,0 | 1,6            |     |     |     | 25,20                 |
| 7051-4413                          |                    | 7051-4414             |  | 20,0                    | 20,0 |                |                |     | 2,0            |     |     |     | 30,10                 |
| 7051-4415                          |                    | 7051-4416             |  | 10,0                    | 10,0 |                |                | 2,0 | 1,2            | 2,5 | 0,6 |     | 21,00                 |
| 7051-4417                          |                    | 7051-4418             |  | 12,0                    | 12,0 |                |                |     |                |     |     |     | 23,90                 |
| 7051-4421                          |                    | 7051-4422             | 16,0                                       | 22,0                    | 16,0 | 26,0           | 21,5           |     | 1,6            |     |     |     | 29,50                 |
| 7051-4423                          |                    | 7051-4424             |  | 20,0                    | 20,0 |                |                | 3,0 | 2,0            |     |     |     | 35,10                 |
| 7051-4425                          |                    | 7051-4426             |  | 25,0                    | 25,0 |                |                |     | 2,5            |     |     |     | 42,10                 |

Размеры в мм

| Пред. откл.<br>d по A <sub>1</sub> | Обозначения втулок |                       | D (пред.<br>откл. по L) | H    | D <sub>1</sub> | D <sub>2</sub> | h   | h <sub>i</sub> | b   | r | c   | Масса<br>1000 шт., кг |
|------------------------------------|--------------------|-----------------------|-------------------------|------|----------------|----------------|-----|----------------|-----|---|-----|-----------------------|
|                                    | Применя-<br>емость | Пред. откл.<br>d по A |                         |      |                |                |     |                |     |   |     |                       |
| 7051-4427                          |                    | 7051-4428             |                         | 10,0 |                |                | 2,0 | 1,2            |     |   |     | 25,50                 |
| 7051-4431                          |                    | 7051-4432             |                         | 12,0 |                |                |     |                |     |   |     | 29,20                 |
| 7051-4433                          |                    | 7051-4434             | 25,0                    | 16,0 | 30,0           | 24,5           |     | 1,6            |     |   |     | 36,60                 |
| 7051-4435                          |                    | 7051-4436             |                         | 20,0 |                |                | 3,0 | 2,0            |     |   |     | 44,10                 |
| 7051-4437                          |                    | 7051-4438             |                         | 25,0 |                |                |     | 2,5            |     |   |     | 53,30                 |
| 7051-4441                          |                    | 7051-4442             |                         | 12,0 |                |                | 2,0 | 1,2            |     |   |     | 38,40                 |
| 7051-4443                          |                    | 7051-4444             |                         | 16,0 |                |                |     | 1,6            |     |   |     | 47,80                 |
| 7051-4445                          |                    | 7051-4446             | 28,0                    | 20,0 | 32,0           | 27,5           | 3,0 | 2,0            |     |   |     | 57,40                 |
| 7051-4447                          |                    | 7051-4448             |                         | 25,0 |                |                |     | 2,5            | 2,5 |   | 1,2 | 69,20                 |
| 7051-4451                          |                    | 7051-4452             |                         | 32,0 |                |                | 4,0 | 3,2            |     |   |     | 85,50                 |
| 7051-4453                          |                    | 7051-4454             |                         | 12,0 |                |                | 2,0 | 1,2            |     |   |     | 42,80                 |
| 7051-4455                          |                    | 7051-4456             |                         | 16,0 |                |                |     | 1,6            |     |   |     | 53,10                 |
| 7051-4457                          |                    | 7051-4458             | 30,0                    | 20,0 | 34,0           | 29,5           | 3,0 | 2,0            |     |   |     | 63,10                 |
| 7051-4461                          |                    | 7051-4462             |                         | 25,0 |                |                |     | 2,5            |     |   |     | 76,30                 |
| 7051-4463                          |                    | 7051-4464             |                         | 32,0 |                |                | 4,0 | 3,2            |     |   | 0,8 | 94,10                 |
| 7051-4465                          |                    | 7051-4466             | 32,0                    | 12,0 | 36,0           | 31,5           | 2,0 | 1,2            |     |   |     | 42,60                 |
| 7051-4467                          |                    | 7051-4468             |                         | 16,0 |                |                | 3,0 | 1,6            |     |   |     | 52,40                 |

## Размеры в мм

| Обозначения втулок              |               |                    | d (пред. откл. по A <sub>1</sub> или A) | D (пред. откл. по I) | H    | D <sub>2</sub> | h    | h <sub>1</sub> | b   | r   | c   | Масса 1000 шт., кг |
|---------------------------------|---------------|--------------------|---|----------------------|------|----------------|------|----------------|-----|-----|-----|--------------------|
| Пред. откл. d по A <sub>1</sub> | Применяемость | Пред. откл. d по A |   |                      |      |                |      |                |     |     |     |                    |
| 7051-4471                       |               | 7051-4472          | 25,0                                    | 32,0                 | 20,0 | 36,0           | 31,5 | 3,0            | 2,0 | 2,5 | 1,2 | 62,20              |
| 7051-4473                       |               | 7051-4474          |   |                      | 25,0 |                |      | 2,5            |     |     |     | 74,50              |
| 7051-4475                       |               | 7051-4476          |   |                      | 32,0 |                | 4,0  | 3,2            |     |     |     | 91,70              |
| 7051-4477                       |               | 7051-4478          |   |                      | 16,0 |                |      | 1,6            |     |     |     | 64,50              |
| 7051-4481                       |               | 7051-4482          |   |                      | 20,0 |                | 3,0  | 2,0            |     |     |     | 77,10              |
| 7051-4483                       |               | 7051-4484          | 28,0                                    | 35,0                 | 25,0 | 40,0           | 35,5 | 2,5            |     |     |     | 92,90              |
| 7051-4485                       |               | 7051-4486          |   |                      | 32,0 |                | 4,0  | 3,2            |     |     |     | 115,00             |
| 7051-4487                       |               | 7051-4488          |   |                      | 40,0 |                |      | 4,0            |     |     |     | 140,20             |
| 7051-4491                       |               | 7051-4492          |   |                      | 16,0 |                |      | 1,6            | 3,0 | 0,8 | 1,6 | 72,80              |
| 7051-4493                       |               | 7051-4494          |   |                      | 20,0 |                | 3,0  | 2,0            |     |     |     | 87,00              |
| 7051-4495                       |               | 7051-4496          | 32,0                                    | 40,0                 | 25,0 | 45,0           | 39,5 | 2,5            |     |     |     | 104,80             |
| 7051-4497                       |               | 7051-4498          |   |                      | 32,0 |                |      | 3,2            |     |     |     | 129,70             |
| 7051-4501                       |               | 7051-4502          |   |                      | 40,0 |                |      | 4,0            |     |     |     | 158,10             |
| 7051-4503                       |               | 7051-4504          |   |                      | 20,0 |                | 3,0  | 2,0            |     |     |     | 104,90             |
| 7051-4505                       |               | 7051-4506          |   |                      | 25,0 |                | 3,0  | 2,5            |     |     |     | 127,30             |
| 7051-4507                       |               | 7051-4508          | 36,0                                    | 45,0                 | 32,0 | 50,0           | 44,5 | 3,2            |     |     |     | 158,80             |
| 7051-4511                       |               | 7051-4512          |   |                      | 40,0 |                | 4,0  | 4,0            |     |     |     | 194,80             |

## Размеры в мм

| Пред. откл.<br>$d$ по $A_1$ | Обозначения втулок |                           | $d$ (пред. откл.<br>по $A_1$ или $A$ ) | $D$ (пред.<br>откл. по $L$ ) | $H$  | $D_1$ | $D_2$ | $h$ | $h_1$ | $r$    | $c$ | Масса<br>1000 шт., кг |
|-----------------------------|--------------------|---------------------------|--|------------------------------|------|-------|-------|-----|-------|--------|-----|-----------------------|
|                             | Применя-<br>емость | Пред. откл.<br>$d$ по $A$ |  |                              |      |       |       |     |       |        |     |                       |
| 7051-4513                   |                    | 7051-4514                 | 36,0                                   | 45,0                         | 50,0 | 50,0  | 44,5  | 5,0 | 6,0   | 0,8    |     | 239,80                |
| 7051-4515                   |                    | 7051-4516                 |  |                              | 20,0 |       |       | 3,0 | 2,0   |        |     | 131,00                |
| 7051-4517                   |                    | 7051-4518                 |  |                              | 25,0 |       |       |     | 2,5   |        | 1,6 | 158,70                |
| 7051-4521                   |                    | 7051-4522                 | 40,0                                   | 50,0                         | 32,0 | 56,0  | 49,5  | 4,0 | 3,2   |        |     | 197,50                |
| 7051-4523                   |                    | 7051-4524                 |  |                              | 40,0 |       |       |     | 4,0   |        |     | 241,90                |
| 7051-4525                   |                    | 7051-4526                 |  |                              | 50,0 |       |       | 5,0 | 6,0   |        |     | 297,40                |
| 7051-4527                   |                    | 7051-4528                 |  |                              | 25,0 |       |       | 3,0 | 2,5   |        |     | 202,30                |
| 7051-4531                   |                    | 7051-4532                 |  |                              | 32,0 |       |       | 4,0 | 3,2   |        |     | 250,20                |
| 7051-4533                   |                    | 7051-4534                 | 45,0                                   | 56,0                         | 40,0 | 63,0  | 55,5  | 4,0 | 4,0   | 3,01,0 |     | 305,00                |
| 7051-4535                   |                    | 7051-4536                 |  |                              | 50,0 |       |       | 5,0 | 6,0   |        |     | 373,50                |
| 7051-4537                   |                    | 7051-4538                 |  |                              | 63,0 |       |       | 6,0 | 6,0   |        |     | 462,50                |
| 7051-4541                   |                    | 7051-4542                 |  |                              | 25,0 |       |       | 3,0 | 2,5   |        | 2,0 | 265,50                |
| 7051-4543                   |                    | 7051-4544                 |  |                              | 32,0 |       |       | 4,0 | 3,2   |        |     | 328,80                |
| 7051-4545                   |                    | 7051-4546                 | 50,0                                   | 63,0                         | 40,0 | 71,0  | 62,5  | 5,0 | 4,0   |        |     | 401,30                |
| 7051-4547                   |                    | 7051-4548                 |  |                              | 50,0 |       |       | 6,0 | 6,0   |        |     | 491,80                |
| 7051-4551                   |                    | 7051-4552                 |  |                              | 63,0 |       |       | 6,0 | 6,0   |        |     | 609,60                |
| 7051-4553                   |                    | 7051-4554                 | 56,0                                   | 71,0                         | 32,0 | 78,0  | 70,5  | 4,0 | 3,2   |        | 2,5 | 425,80                |

Продолжение

## Размеры в мм

| Обозначения втулок          |                    | Размеры в мм              |                    |  |                              |      |       |       |     |       |     | Масса<br>1000 шт., кг |     |        |
|-----------------------------|--------------------|---------------------------|--------------------|--|------------------------------|------|-------|-------|-----|-------|-----|-----------------------|-----|--------|
| Пред. откл.<br>$d$ по $A_1$ | Применя-<br>емость | Пред. откл.<br>$d$ по $A$ | Применя-<br>емость | $d$ (пред. откл.<br>по $A_1$ или $A$ ) | $D$ (пред.<br>откл. по $L$ ) | $H$  | $D_1$ | $D_2$ | $h$ | $h_1$ | $b$ |                       | $r$ | $c$    |
| 7051-4555                   |                    | 7051-4556                 |                    | 56,0                                   | 71,0                         | 40,0 | 78,0  | 70,5  | 4,0 | 4,0   |     |                       |     | 520,80 |
| 7051-4557                   |                    | 7051-4558                 |                    |  |                              | 50,0 |       |       | 5,0 | 6,0   |     |                       |     | 638,20 |
| 7051-4561                   |                    | 7051-4562                 |                    |  |                              | 63,0 |       |       | 6,0 |       |     |                       |     | 790,90 |
| 7051-4563                   |                    | 7051-4564                 |                    |  |                              | 32,0 |       |       | 4,0 | 3,2   | 3,0 | 1,0                   | 2,5 | 530,70 |
| 7051-4565                   |                    | 7051-4566                 |                    | 63,0                                   | 80,0                         | 40,0 | 88,0  | 79,5  | 4,0 | 4,0   |     |                       |     | 650,50 |
| 7051-4567                   |                    | 7051-4568                 |                    |  |                              | 50,0 |       |       | 5,0 | 6,0   |     |                       |     | 800,40 |
| 7051-4571                   |                    | 7051-4572                 |                    |  |                              | 63,0 |       |       | 6,0 |       |     |                       |     | 995,30 |

Пример условного обозначения промежуточной втулки с буртиком с размерами  $d=8,0$  мм с предельным отклонением по  $A_1$ ,  $D=12,0$  мм и  $H=6,3$  мм:

Втулка 7051-4341 ГОСТ 18434—73



3. Материал: втулок размером  $d$  до 9 мм—сталь марки 9ХС по ГОСТ 5950—63; втулок размером  $d$  свыше 9 до 27 мм—сталь марки У10 по ГОСТ 1435—54; втулок размером  $d$  свыше 27 мм—сталь марки 20Х по ГОСТ 4543—71.

4. Твердость—не ниже НРС 60. Втулки из стали марки 20Х цементировать; глубина цементированного слоя 0,6... 1,0 мм.

5. Остальные технические требования—по ГОСТ 18435—73.

6. Установочные размеры на крепление сменных и быстросменных кондукторных втулок в приспособлениях указаны в рекомендуемых приложениях к ГОСТ 18431—73 и ГОСТ 18432—73.

---

Пункт 1 изложить в новой редакции:

«1. Настоящий стандарт распространяется на промежуточные втулки с буртиком для установки сменных и быстросменных кондукторных втулок по ГОСТ 18431—73 и ГОСТ 18432—73 в приспособлениях к металлорежущим станкам.

Стандарт соответствует рекомендациям СЭВ по стандартизации РС 3482—72, РС 3487—72 и РС 1857—69».

Пункт 2. Чертеж. Исключить надпись: «Маркировать по ГОСТ 18435—73». Заменить предельное отклонение  $A_1$  на поле допуска по  $H_6$ .

Заменить обозначения шероховатости:  $\nabla 5$  ( $\nabla$ ) на  $\sqrt{0,25}$  ( $\sqrt{\phantom{x}}$ ) ;  $\nabla 4$  на

$\sqrt{0,16}$  ;  $\nabla 7$  на  $\sqrt{1,25}$  ;  $\nabla 8$  на  $\sqrt{2,5}$ .

Таблица. Головка таблицы. Заменить слова: «(пред. откл. по  $A_1$  или  $A$ )» на «(поле допуска по  $H_6$  или  $H_7$ )»; «(пред. откл. по  $\Gamma$ )» на «(поле допуска по  $\mu_6$ )».

Наименование графы «Масса 1000 шт., кг» дополнить словами: «не более».

Таблицу перед обозначениями 7051-4341 и 7051-4342 дополнить новыми типоразмерами:

(Продолжение изменения к ГОСТ 18434—73)

| Обозначения втулок    |               |                       |               | $d$ (поле допуска по $H_6$ или $H_7$ ) | $D$ (поле допуска по $\mu_6$ ) | $H$  | $D_1$ | $D_2$ | $h$ | $h_1$ | $b$ | $r$ | $c$ | Масса 1000 шт., кг, не более |
|-----------------------|---------------|-----------------------|---------------|--|--------------------------------|------|-------|-------|-----|-------|-----|-----|-----|------------------------------|
| Поле допуска по $H_6$ | Применяемость | Поле допуска по $H_7$ | Применяемость |  |                                |      |       |       |     |       |     |     |     |                              |
| 7051-4983             |               | 7051-4984             |               |  |                                | 6,3  |       |       |     | 0,8   |     |     |     | 3,10                         |
| 7051-4985             |               | 7051-4986             |               |  |                                | 8,0  |       |       |     |       |     |     |     | 3,70                         |
| 7051-4987             |               | 7051-4988             |               | 6,3                                    | 10,0                           | 10,0 | 14,0  | 9,7   | 1,5 | 1,2   | 1,6 | 0,4 | 0,8 | 4,50                         |
| 7051-4991             |               | 7051-4992             |               |  |                                | 12,0 |       |       |     |       |     |     |     | 5,20                         |
| 7051-4993             |               | 7051-4994             |               |  |                                | 16,0 |       |       |     | 1,6   |     |     |     | 6,70                         |

Пункт 2 дополнить новым абзацем (перед примером):

«Обозначения втулок — по ГОСТ 18435—73».

Пример условного обозначения изложить в новой редакции:

«Пример условного обозначения промежуточной втулки с буртиком, размерами  $d=6,3$  мм,  $D=10,0$  мм и  $H=6,3$  мм:

*Втулка 7051-4984-ГОСТ 18434—73».*

Пункты 3, 4 исключить.

Пункт 5 изложить в новой редакции:

«5. Технические требования — по ГОСТ 18435—73».

Пункт 1. Первый абзац изложить в новой редакции: «Настоящий стандарт распространяется на промежуточные втулки с буртиком для установки  
(Продолжение см. стр. 100)

---

Пункт 2. Чертеж. Заменить параметры шероховатости:  $Rz20$  на 3,2;  
1,25 на 0,80; 0,63 на 0,40;  
исключить выносной элемент 1 и его увеличенное изображение.  
Таблица. Исключить графы  $D_2, b$ .

(ИУС № 10 1984 г.)

---