

ВТУЛКИ ПРОМЕЖУТОЧНЫЕ С БУРТИКОМ

Конструкция и размеры
Collar intermediate bushes.
Design and dimensions

ГОСТ
18434—73

Постановлением Государственного комитета стандартов Совета Министров СССР от 15 февраля 1973 г. № 372 срок действия установлен

с 01.07 1974 г.

до 01.07 1979 г.

Несоблюдение стандарта преследуется по закону

1. Настоящий стандарт распространяется на промежуточные втулки с буртиком для установки сменных или быстросменных кондукторных втулок по ГОСТ 18431—73 и ГОСТ 18432—73 в приспособлениях к металлорежущему оборудованию.

Стандарт соответствует рекомендациям СЭВ по стандартизации РС 3482—72, РС 3487—72, РС 431—71 и РС 1857—69.

2. Конструкция и размеры втулок должны соответствовать указанным на чертеже и в таблице.

Издание официальное

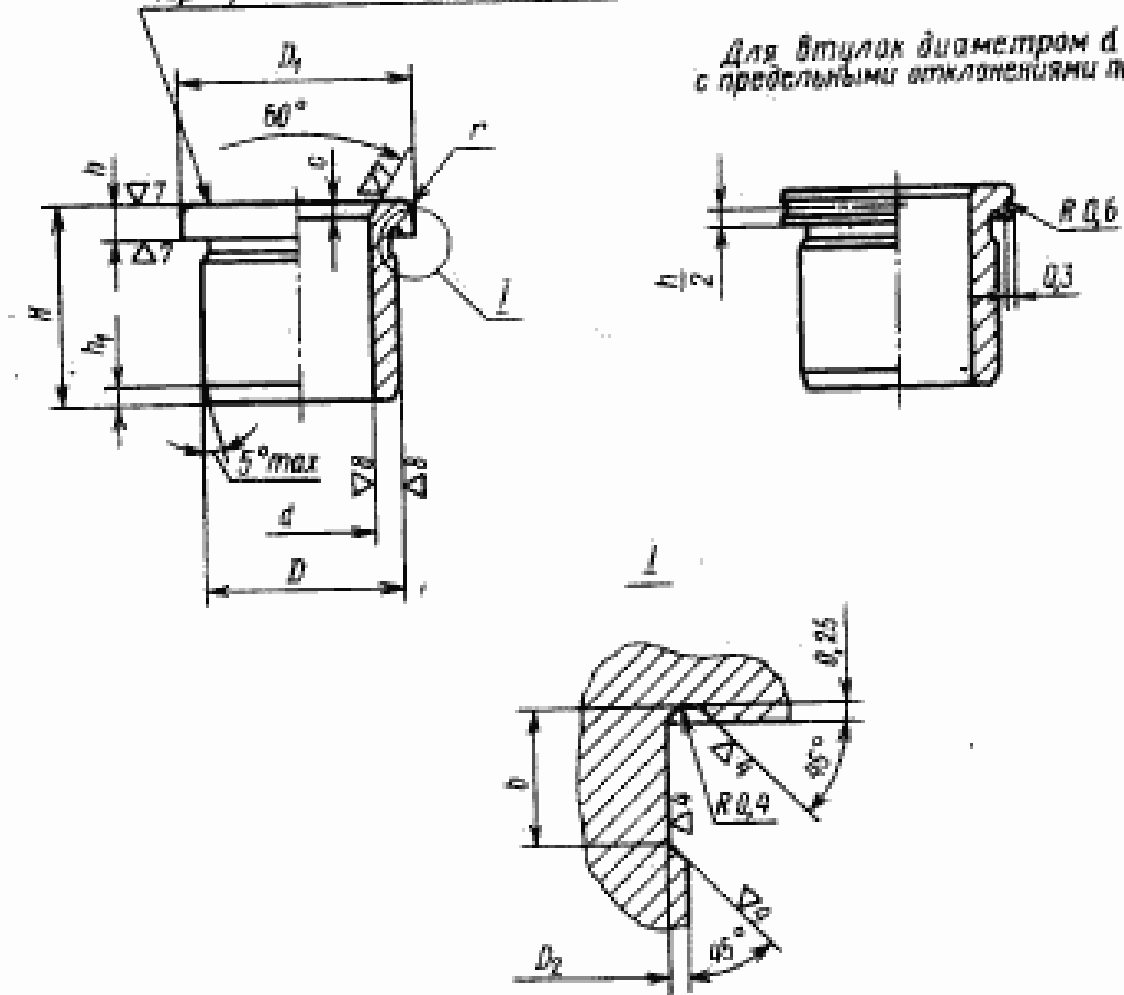
Перепечатка воспрещена

51

▽5 (▽)

Маркировать по ГОСТ 18435-73

Для втулок диаметром d
с предельными отклонениями по A_1



Размеры в мм

Обозначения втулок		През. отв. d по А	През. отв. d по А	През. отв. d по А, отв. d (откл. отв. по А, отв. d)	D (откл. по F)	M	D ₁	D ₂	h	h ₁	b	r	c	Масса 1000 шт., кг
7051-4341		7051-4342				6,3			1,5	0,8				5,00
7051-4343		7051-4344				8,0								6,00
7051-4345		7051-4346		8,0	12,0	10,0	16,0	11,7	2,0	1,2				6,90
7051-4347		7051-4348				12,0								8,00
7051-4351		7051-4352				16,0			3,0	1,6	1,6			9,90
7051-4353		7051-4354				6,3			1,5	0,8				6,47
7051-4355		7051-4356				8,0								8,00
7051-4357		7051-4358		9,0	14,0	10,0	18,0	13,7	2,0	1,2				9,10
7051-4361		7051-4362				12,0						0,4	0,8	10,50
7051-4363		7051-4364				16,0			3,0	1,6				13,30
7051-4365		7051-4366				8,0				0,8				9,00
7051-4267		7051-4368				10,0			2,0	1,2				10,70
7051-4371		7051-4372		10,0	15,0	12,0	19,0	14,7	3,0	1,6	2,0			12,20
7051-4373		7051-4374				16,0								15,30
7051-4375		7051-4376				20,0			3,0	2,0				18,70
7051-4377		7051-4378				8,0				0,8				9,00
7051-4381		7051-4382		11,0	16,0	10,0	20,0	15,7	2,0	1,2				10,30
7051-4383		7051-4384				12,0								11,90

Продолжение

Размеры в мм

Обозначения втулок		Применяемость	През., откл. d по A	Применяемость	d (през. откл. по A, или A)	D (през. откл. по A)	D ₁	D ₂	H	D ₃	h	b	r	ε	Масса 1000 шт., кг
През., откл. d по A	Применяемость														
7051-4385			7051-4386		11,0	16,0	20,0	15,7	16,0	3,0	1,6			0,8	15,30
7051-4387			7051-4388			20,0					2,0				18,70
7051-4391			7051-4392			8,0					0,8				13,00
7051-4393			7051-4394			10,0				2,0	1,2	2,0	0,4		15,17
7051-4395			7051-4396		12,0	18,0	22,0	17,5							17,30
7051-4397			7051-4398			16,0				3,0	1,6				21,80
7051-4401			7051-4402			20,0					2,0				26,20
7051-4403			7051-4404			8,0					0,8				15,00
7051-4405			7051-4406			10,0				2,0	1,2			1,0	17,00
7051-4407			7051-4408		14,0	20,0	24,0	19,5							20,10
7051-4411			7051-4412			16,0				3,0	1,6				25,20
7051-4413			7051-4414			20,0					2,0	2,5	0,6		30,10
7051-4415			7051-4416			10,0				2,0	1,2				21,00
7051-4417			7051-4418			12,0									23,90
7051-4421			7051-4422		16,0	22,0	26,0	21,5			1,6				29,50
7051-4423			7051-4424			20,0				3,0	2,0				35,10
7051-4425			7051-4426			25,0					2,5				42,10

Продолжение

Размеры в мм

Обозначения втулок		Прел. отв. d по A_1	Прел. отв. d по A	Применяется	d (прел. отв.) по A_1 или A	L (прел. отв.) по A_1 или A	H	D_1	D_2	θ_1	k	h_1	b	r	c	Масса 1000 шт., кг
Прел. отв. d по A_1	Прел. отв. d по A															
7051-4427			7051-4428			10,0	2,0				2,0	1,2				25,50
7051-4431			7051-4432		18,0	12,0		30,0	24,5			1,6				29,20
7051-4433			7051-4434			16,0					3,0	2,0				36,50
7051-4435			7051-4436			20,0						2,5				44,10
7051-4437			7051-4438			25,0					2,0	1,2		0,6		53,30
7051-4441			7051-4442			12,0						1,6				38,40
7051-4443			7051-4444			16,0					3,0	2,0				47,80
7051-4445			7051-4446		20,0	20,0		32,0	27,5			2,5	2,5		1,2	57,40
7051-4447			7051-4448			25,0					4,0	3,2				69,20
7051-4451			7051-4452			32,0					2,0	1,2				85,50
7051-4453			7051-4454			12,0						1,6				42,80
7051-4455			7051-4456			16,0						2,0				53,10
7051-4457			7051-4458		22,0	20,0		34,0	29,5		3,0	2,0				63,10
7051-4461			7051-4462			25,0						2,5				76,30
7051-4463			7051-4464			32,0					4,0	3,2		0,8		94,10
7051-4465			7051-4466		25,0	12,0		36,0	31,5		2,0	1,2				42,60
7051-4467			7051-4468			16,0					3,0	1,6				52,40

53

Продолжение

Обозначения втулок		Размеры в мм										Масса 1000 шт., кг		
Врез. отвл. d по A ₁	Применя- емость	Прод. отвл. d по A	Применя- емость	d (отвл. отвл. по A ₁ или A)	D (отвл. по D)	H	D ₁	D ₂	a	b ₁	b		r	c
7051-4471		7051-4472		25,0	32,0	20,0	36,0	31,5	3,0	2,0	2,5		1,2	62,20
7051-4473		7051-4474				25,0				2,5				74,50
7051-4475		7051-4476				32,0			4,0	3,2				91,70
7051-4477		7051-4478				16,0			3,0	1,6				64,50
7051-4481		7051-4482				20,0			3,0	2,0				77,10
7051-4483		7051-4484		28,0	35,0	25,0	40,0	35,5	4,0	2,5				92,90
7051-4485		7051-4486				32,0				3,2				115,00
7051-4487		7051-4488				40,0				4,0				140,20
7051-4491		7051-4492				16,0				1,6	3,0	0,8	1,6	72,80
7051-4493		7051-4494				20,0			3,0	2,0				87,00
7051-4495		7051-4496		32,0	40,0	25,0	45,0	39,5		2,5				104,80
7051-4497		7051-4498				32,0			3,0	3,2				129,70
7051-4501		7051-4502				40,0				4,0				158,10
7051-4503		7051-4504				20,0			3,0	2,0				104,90
7051-4505		7051-4506		36,0	45,0	25,0	50,0	44,5		2,5				127,30
7051-4507		7051-4508				32,0			4,0	3,2				158,80
7051-4511		7051-4512				40,0				4,0				194,80

Продолжение

Размеры в мм

Пред. откл. d по A ₁	Обозначения втулок		D (пред. откл. по A ₁ или A)	D (пред. откл. по A ₁)	D ₂	h	h ₁	h	r	c	Масса штук, кг
	Примеч. замет.	Пред. откл. d по A									
7051-4513		7051-4514	36,0	50,0	44,5	5,0	6,0	0,8			239,80
7051-4515		7051-4516		20,0		3,0	2,0				131,00
7051-4517		7051-4518		25,0			2,5			1,6	158,70
7051-4521		7051-4522	40,0	32,0	49,5	4,0	3,2				197,50
7051-4523		7051-4524		40,0			4,0				241,90
7051-4525		7051-4526		50,0		5,0	6,0				297,40
7051-4527		7051-4528		25,0		3,0	2,5				202,30
7051-4531		7051-4532		32,0		4,0	3,2				250,20
7051-4533		7051-4534	45,0	40,0	63,0	55,5	4,0	3,0	1,0		305,00
7051-4535		7051-4536		50,0		6,0	6,0				373,50
7051-4537		7051-4538		63,0		6,0	6,0				462,50
7051-4541		7051-4542		25,0		3,0	2,5			2,0	265,50
7051-4543		7051-4544		32,0		4,0	3,2				328,80
7051-4545		7051-4546	50,0	40,0	71,0	62,5	4,0	4,0			401,30
7051-4547		7051-4548		50,0		5,0	6,0				491,80
7051-4551		7051-4552		63,0		6,0	6,0				609,60
7051-4553		7051-4554	56,0	32,0	78,0	70,5	4,0	3,2		2,5	425,80

24

Продолжение

Размеры в мм

Обозначение втулок			D (прег. отв.) по A ₁ или A ₂	H	D ₁	D ₂	h	h ₁	r	r	ε	Масса 1000 шт., кг
Прег. отв. d по A ₁	Примеч. d по A ₁	Примеч. ε по A ₁										
7051-4555	7051-4556		56,0	40,0	78,0	70,5	4,0	4,0				520,80
7051-4557	7051-4558			50,0			5,0	6,0				638,20
7051-4561	7051-4562			63,0			6,0					790,90
7051-4563	7051-4564			32,0			4,0	3,2		1,0	2,5	530,70
7051-4565	7051-4566		63,0	40,0	88,0	79,5	5,0	4,0				650,50
7051-4567	7051-4568			50,0			6,0	6,0				800,40
7051-4571	7051-4572			63,0								995,30

Пример условного обозначения промежуточной втулки с буртиком с размерами $d=8,0$ мм с предельным отклонением по A₁, $D=12,0$ мм и $H=6,3$ мм:

Втулка 7051-4341 ГОСТ 18434—73

3. Материал: втулок размером d до 9 мм—сталь марки 9ХС по ГОСТ 5950—63; втулок размером d свыше 9 до 27 мм—сталь марки У10 по ГОСТ 1435—54; втулок размером d свыше 27 мм—сталь марки 20Х по ГОСТ 4543—71.

4. Твердость—не ниже HRC 60. Втулки из стали марки 20Х цементировать; глубина цементированного слоя 0,6 ... 1,0 мм.

5. Остальные технические требования—по ГОСТ 18435—73.

6. Установочные размеры на крепление сменных и быстросменных кондукторных втулок в приспособлениях указаны в рекомендуемых приложениях к ГОСТ 18431—73 и ГОСТ 18432—73.

Изменение № 1 ГОСТ 18434—73 Втулки промежуточные с буртиком. Конструкция и размеры

Постановлением Государственного комитета СССР по стандартам от 02.08.79 № 2924 срок введения установлен

с 01.01.80

Пункт 1 изложить в новой редакции:

«1. Настоящий стандарт распространяется на промежуточные втулки с буртиком для установки сменных и быстросменных кондукторных втулок по ГОСТ 18431—73 и ГОСТ 18432—73 в приспособлениях к металлорежущим станкам. Стандарт соответствует рекомендациям СЭВ по стандартизации РС 3482—72, РС 3487—72 и РС 1857—69».

Пункт 2. Чертеж. Исключить надпись: «Маркировать по ГОСТ 18435—73». Заменить предельное отклонение A_1 на поле допуска по H6.

Заменить обозначения шероховатости: $\nabla 5$ (∇) на $Rz_{2,5}$ ($\sqrt{\text{ }}$) ; $\nabla 4$ на

$Rz_{1,25}$ ($\sqrt{\text{ }}$) ; $\nabla 7$ на $1,25$ (∇) ; $\nabla 8$ на ∇ .

Таблица. Головка таблицы. Заменить слова: «(пред. откл. по A_1 или A)» на «(поле допуска по H6 или H7)»; «(пред. откл. по Γ)» на «(поле допуска по h6)».

Наименование графы «Масса 1000 шт., кг» дополнить словами: «не более».

Таблицу перед обозначениями 7051-4341 и 7051-4342 дополнить новыми типоразмерами:

(Продолжение изменения к ГОСТ 18434—73)

Обозначения втулок				d (поле допуска по H6 или H7)	D (поле допуска по h6)	H	D_1	D_2	h	h_1	b	r	c	Масса 1000 шт., кг, не более
Поле допуска d по H6	Применяемость	Поле допуска d по H7	Применяемость											
7051-4983		7051-4984				6,3				0,9				3,10
7051-4985		7051-4986				8,0								3,70
7051-4987		7051-4988		6,3	10,0	10,0	14,0	9,7	1,5	1,2	1,6	0,4	0,8	4,50
7051-4991		7051-4992				12,0								5,20
7051-4993		7051-4994				16,0				1,6				6,70

Пункт 2 дополнить новым абзацем (перед примером):

«Обозначения втулок — по ГОСТ 18435—73».

Пример условного обозначения изложить в новой редакции:

«Пример условного обозначения промежуточной втулки с буртиком, размерами $d=6,3$ мм, $D=10,0$ мм и $H=6,3$ мм:

Втулка 7051-4984-ГОСТ 18434—73».

Пункты 3, 4 исключить.

Пункт 5 изложить в новой редакции:

«5. Технические требования — по ГОСТ 18435—73».

Изменение № 2 ГОСТ 18434—73 Втулки промежуточные с буртиком. Конструкция и размеры

Постановлением Государственного комитета СССР по стандартам от 29.06.84 № 2396 срок введения установлен

с 01.01.85

Пункт 1. Первый абзац изложить в новой редакции: «Настоящий стандарт распространяется на промежуточные втулки с буртиком для установки

(Продолжение см. стр. 100)

(Продолжение изменения к ГОСТ 18434—73)

сменных и быстросменных кондукторных втулок по ГОСТ 18431—73 и ГОСТ 18432—73 в приспособления металлорежущих станков, разработанных до 1 января 1986 г.»,

Пункт 2. Чертеж. Заменить параметры шероховатости: $Rz20$ на 3,2; 1,25 на 0,80; 0,63 на 0,40;

исключить выносной элемент 1 и его увеличенное изображение.

Таблица. Исключить графы D_2 , b .

(ИУС № 10 1984 г.)
