

ОПРАВКИ ЗУБЧАТЫЕ (ШЛИЦЕВЫЕ)
ПРЯМОБОЧНЫЕ ШПИНДЕЛЬНЫЕ
Конструкция и размеры
Notched straight side spindle arbors.
Design and dimensions

ГОСТ
18440—73
Взамен
МН 3624—62

Постановлением Государственного комитета стандартов Совета Министров СССР от 16 февраля 1973 г. № 390 срок действия установлен

с 01.07. 1974 г.

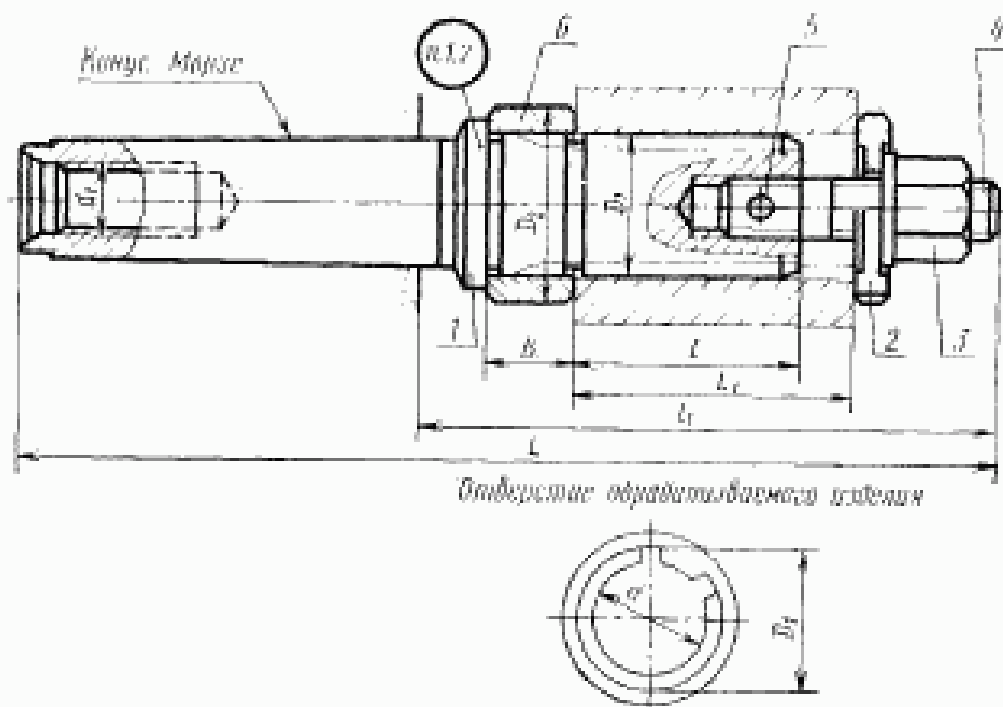
до 01.07. 1978 г.

Несоблюдение стандарта преследуется по закону

Настоящий стандарт распространяется на шпиндельные зубчатые (шлицевые) оправки, предназначенные для установки изделий с базовым зубчатым отверстием прямобочного профиля зубьев по ГОСТ 1139—58, изготовленных с предельными отклонениями поверхности центрирования D по A , при обработке их на токарных станках.

1. КОНСТРУКЦИЯ И РАЗМЕРЫ ОПРАВОК

1.1. Конструкция и размеры оправок должны соответствовать указанным на черт. 1 и в табл. 1.



Размеры для справок.

Черт. 1

Издание официальное

Перепечатка воспрещена

Размеры

Обозначение оправки	Применяемость	Условное обозначение отверстия обрабатываемого изделия $d \times d_1 \times D$ (по ГОСТ 1139—58)	Круге Морзе	l	D_1 (пред. откл. по D_1)	D_2	L	L_1 минимальная длина обрабатываемого изделия	B	l_1	d_1	Масса в кг \approx
7150-0561		$D6 \times 11 \times 14A \cdot U_3$	3	14	14	25	148	22		67	M12	0,372
7150-0562			4				170				M16	0,660
7150-0563		$D6 \times 13 \times 16A \cdot U_3$	3	16	16	28	153	25		72	M12	0,402
7150-0564			4				175				M16	0,680
7150-0565		$D6 \times 16 \times 20A \cdot U_3$	3	20	20	32	163	32	20	82	M12	0,449
7150-0566			4				185				M16	0,740
7150-0567		$D10 \times 16 \times 20A \cdot U_3$	3				163				M12	0,449
7150-0568			4				185				M16	0,740
7150-0569		$D6 \times 18 \times 22A \cdot U_3$	3	22	22	34	165	35		84	M12	0,510
7150-0570			4				187				M16	0,800
7150-0571		$D10 \times 18 \times 23A \cdot U_3$	3		23		165				M12	0,530
7150-0572			4				187				M16	0,820
7150-0573		$D6 \times 21 \times 25A \cdot U_3$	3		25	36	178				M12	0,620
7150-0574			4				200				M16	0,910
7150-0575			5				227				M20	1,800
7150-0576		$D10 \times 21 \times 26A \cdot U_3$	3	25			178	33		97	M12	0,650
7150-0577			4				200				M16	0,940
7150-0578			5		26	38	227				M20	1,830
7150-0579		$D6 \times 23 \times 26A \cdot U_3$	3				178	25			M12	0,650
7150-0580			4				200				M16	0,940
7150-0581			5				227				M20	1,830
7150-0582		$D6 \times 23 \times 28A \cdot U_3$	3	28	28	40	193	45		112	M12	0,780
7150-0583			4				215				M16	1,070
7150-0584			5				242				M20	1,960
7150-0585		$D10 \times 23 \times 29A \cdot U_3$	3		29	42	193				M12	0,790

Таблица 1

в мм

Дет. 1 Корпус	Дет. 2. Шайба по ГОСТ 4087—69	Дет. 3. Гайка по ГОСТ 8918—69	Дет. 4. Шпилька по ГОСТ 11763—66	Дет. 5. Штифт цилин- дрический по ГОСТ 3128—70	Дет. 6. Кольцо по ГОСТ 18411—73
Количество деталей—по 1 шт.					
Обозначение деталей					
7150-0561/001	7019-0440	7003-0301	$M6 \times 22 \frac{7,5}{18} 109,40X$	$2/p2_{2a} \times 10$	7031-2184
7150-0562/001					
7150-0563/001					
7150-0564/001	7019-0448	7003-0302	$M6 \times 25 \frac{7,5}{20} 109,40X$	$3/p2_{2a} \times 14$	7031-2194
7150-0565/001					
7150-0566/001					
7150-0567/001	7019-0450	7003-0303	$M8 \times 30 \frac{10}{25} 109,40X$	$3/p2_{2a} \times 14$	7031-2214
7150-0568/001					
7150-0569/001					
7150-0570/001	7019-0460	7003-0304	$M10 \times 35 \frac{12,5}{30} 109,40X$	$3/p2_{2a} \times 16$	7031-2223
7150-0571/001					
7150-0572/001					
7150-0573/001	7019-0468	7003-0304	$M12 \times 45 \frac{15}{38} 109,40X$	$4/p2_{2a} \times 20$	7031-2228
7150-0574/001					
7150-0575/001					
7150-0576/001	7019-0468	7003-0304	$M12 \times 45 \frac{15}{38} 109,40X$	$4/p2_{2a} \times 20$	7031-2234
7150-0577/001					
7150-0578/001					
7150-0579/001	7019-0468	7003-0304	$M12 \times 45 \frac{15}{38} 109,40X$	$4/p2_{2a} \times 20$	7031-2239
7150-0580/001					
7150-0581/001					
7150-0582/001	7019-0468	7003-0304	$M12 \times 45 \frac{15}{38} 109,40X$	$4/p2_{2a} \times 20$	7031-2244
7150-0583/001					
7150-0584/001					
7150-0585/001					7031-2249

Размеры

Обозначение оправки	Применяемость	Условное обозначение отверстия обрабатываемого изделия $d \times d_1 \times D$ (по ГОСТ 1139—58)	Конус Морзе	l	D_1 (пред. откл. ко D_1)	D_2	L	L_1 наибольшая длина обрабатываемого изделия	B	l_1	d_2	Масса в кг \approx
7150-0586		$D10 \times 23 \times 29A \cdot U_3$	4		29		215				M16	1,080
7150-0587			5				242					1,970
7150-0588		$D6 \times 26 \times 30A \cdot U_3$	3	28	30	42	193	45	25	112	M12	0,800
7150-0589			4				215					1,090
7150-0590			5				242				M20	1,980
7150-0591			4				220					1,170
7150-0592		$D6 \times 26 \times 32A \cdot U_3$	5	32	32	45	247	50		117	M16	2,010
7150-0593			4				220					1,230
7150-0594		$D10 \times 26 \times 32A \cdot U_3$	5		32	45	247			117	M20	2,070
7150-0595			4				220					1,210
7150-0596		$D6 \times 28 \times 32A \cdot U_3$	5				247				M16	2,050
7150-0597			4				233					1,340
7150-0598		$D6 \times 28 \times 34A \cdot U_3$	5	32	34	48	260	50			M20	2,180
7150-0599			4				233					1,370
7150-0600		$D10 \times 28 \times 35A \cdot U_3$	5		35	50	260		25	130	M16	2,210
7150-0601			4				233					1,430
7150-0602		$D8 \times 32 \times 36A \cdot U_3$	5		36		260				M20	2,270
7150-0603			4				245					1,600
7150-0604		$D8 \times 32 \times 38A \cdot U_3$	5		38	53	272				M16	2,430
7150-0605			4				245					1,670
7150-0606		$D10 \times 32 \times 40A \cdot U_3$	5	40	40	56	272	63		142	M20	2,520
7150-0607			4				245					1,750
7150-0608		$D8 \times 36 \times 40A \cdot U_3$	5				272				M16	2,600
7150-0609			4				263					1,960
7150-0610		$D8 \times 36 \times 42A \cdot U_3$	5		42	58	290		32	160	M20	2,810

Продолжение

в мм

Дет. 1. Корпус	Дет. 2. Шайба по ГОСТ 4087—69	Дет. 3. Гайка по ГОСТ 8918—69	Дет. 4. Шпилька по ГОСТ 11763—66	Дет. 5. Штифт винно- древянный по ГОСТ 3128—70	Дет. 6. Кольцо по ГОСТ 18441—73
Количество деталей—по 1 шт.					
Обозначение деталей					
7150-0586/001	7019-0468	7003-0304	M12×45 $\frac{15}{38}$ 109.40X	4Пp2 ₂₈ ×20	7031-2249
7150-0587/001					
7150-0588/001					
7150-0589/001					
7150-0590/001					
7150-0591/001	7019-0470	7003-0304	M12×45 $\frac{15}{38}$ 109.40X	4Пp2 ₂₈ ×20	7031-2253
7150-0592/001					
7150-0593/001					
7150-0594/001					
7150-0595/001					
7150-0596/001	7019-0480	7003-0305	M16×55 $\frac{20}{45}$ 109.40X	5Пp2 ₂₈ ×25	7031-2258
7150-0597/001					
7150-0598/001					
7150-0599/001					
7150-0600/001					
7150-0601/001	7019-0482	7003-0305	M16×60 $\frac{20}{50}$ 109.40X	5Пp2 ₂₈ ×28	7031-2263
7150-0602/001					
7150-0603/001					
7150-0604/001					
7150-0605/001					
7150-0606/001	7019-0494	7003-0306	M20×65 $\frac{25}{55}$ 109.40X	6Пp2 ₂₈ ×32	7031-2273
7150-0607/001					
7150-0608/001					
7150-0609/001					
7150-0610/001					

47

Размеры

Обозначение оправок	Применяемость	Условное обозначение отверстия обрабатываемого изделия $z \times d \times D$ (по ГОСТ 1139—58)	Конус Морзе	z	D_1 (пред. откл. по D_1)	D_2	L	L_1 наибольшая длина обрабатываемого изделия	B	t_1	d_1	Масса в кг																		
7150-0611		$D10 \times 36 \times 45A \cdot U_3$	4	40	45	62	263	63		160	M16	2,160																		
7150-0612		$D8 \times 42 \times 46A \cdot U_3$					290					3,000																		
7150-0613		$D8 \times 42 \times 48A \cdot U_3$					50					46	65	300	75	170	3,260													
7150-0614		$D8 \times 42 \times 48A \cdot U_3$										48					3,320													
7150-0615		$D8 \times 46 \times 50A \cdot U_3$	5	56	54	67		80	32	175	M20	3,680																		
7150-0616		$D10 \times 42 \times 52A \cdot U_3$										52	70	3,640																
7150-0617		$D8 \times 46 \times 54A \cdot U_3$										63	54	75	305	80	175	3,950												
7150-0618		$D10 \times 46 \times 56A \cdot U_3$											56					75	3,950											
7150-0619		$D8 \times 52 \times 58A \cdot U_3$										6	71	68	82		100	32	218	M24	4,760									
7150-0620		$D8 \times 52 \times 60A \cdot U_3$																			58	78	4,760							
7150-0621		$D16 \times 52 \times 60A \cdot U_3$																			80	60	78	322	90	192	4,780			
7150-0622		$D8 \times 56 \times 62A \cdot U_3$																				62					82	5,000		
7150-0623		$D8 \times 56 \times 65A \cdot U_3$																			71	72	95	400		110	32	218	M24	5,500
7150-0624		$D16 \times 56 \times 65A \cdot U_3$																												65
7150-0625		$D8 \times 62 \times 68A \cdot U_3$	68	90	6,300																									
7150-0626		$D8 \times 62 \times 72A \cdot U_3$	72	95	400	32	218	M24	7,300																					
7150-0627		$D16 \times 62 \times 72A \cdot U_3$	80	82	108	410	110		32	228											8,500									
7150-0628		$D10 \times 72 \times 78A \cdot U_3$																			78	100	8,500							
7150-0629		$D10 \times 72 \times 82A \cdot U_3$										82	108	410	110	228	8,800													
7150-0630		$D16 \times 72 \times 82A \cdot U_3$										9,100																		

Пример условного обозначения шпindelной зуб-
вым отверстием $D6 \times 11 \times 14A \cdot U_3$:

Оправка 7150-0561

1.2. Маркировать: обозначение оправки, обозначение стандар-

1.3. Перед упаковкой оправки должны пройти консервацию по

Продолжение

в мм					
Дет. 1. Корпус	Дет. 2. Шайба по ГОСТ 4087—69	Дет. 3. Гайка по ГОСТ 8918—69	Дет. 4. Шпилька по ГОСТ 11765—86	Дет. 5. Штифт цинни- армический по ГОСТ 3128—70	Дет. 6. Кольцо по ГОСТ 18441—73
Количество деталей—по 1 шт.					
Обозначение деталей					
7150-0611/001	7019-0494	7003-0306	M20×65 $\frac{25}{55}$ 109.40X	6Пp2 _{2a} ×32	7031-2283
7150-0612/001					7031-2288
7150-0613/001					7031-2293
7150-0614/001	7019-0496	7003-0306	M20×65 $\frac{25}{55}$ 109.40X	6Пp2 _{2a} ×36	7031-2296
7150-0615/001					7031-2303
7150-0616/001					7031-2308
7150-0617/001					7031-2308
7150-0618/001	7019-0512	7003-0307	M24×75 $\frac{30}{65}$ 109.40X	6Пp2 _{2a} ×45	7031-2313
7150-0619/001					7031-2318
7150-0620/001					7031-2323
7150-0621/001					7031-2328
7150-0622/001					7031-2333
7150-0623/001					7031-2338
7150-0624/001	7019-0514	7003-0308	M30×90 $\frac{37}{80}$ 109.40X	8Пp2 _{2a} ×50	7031-2338
7150-0625/001					7031-2338
7150-0626/001					7031-2338
7150-0627/001	7019-0524	7003-0308	M30×90 $\frac{37}{80}$ 109.40X	8Пp2 _{2a} ×50	7031-2338
7150-0628/001					7031-2338
7150-0629/001					7031-2338
7150-0630/001	7019-0526	7003-0308	M30×90 $\frac{37}{80}$ 109.40X	8Пp2 _{2a} ×50	7031-2338

чатой оправки с конусом Морзе 3 для обработки изделий с базо-

ГОСТ 18440—73

та и товарный знак предприятия-изготовителя.
ГОСТ 13168—69.

1.4. Пример применения шпиндельных зубчатых оправок для обработки изделий с длиной посадочного места менее размера l указан в рекомендуемом приложении.

2. КОНСТРУКЦИЯ И РАЗМЕРЫ КОРПУСА (деталь 1)

2.1. Конструкция и размеры корпуса должны соответствовать указанным на черт. 2 и в табл. 2.

Размеры

Обозначение корпуса	D_1 (пред. откл. по D_1)	Число зубьев z	Конус Морзе	D	L	d (пред. откл. по L)	d_1 не менее	d_2	
7150-0561/001	14	6	3	25	126	14	9,9	M6	
7150-0562/001			4	32	148				
7150-0563/001	16		3	25	128	16	12,0		
7150-0564/001			4	32	150				
7150-0565/001	20		10	3	28	133	20		14,54
7150-0566/001				4	32	155			
7150-0567/001		6	3	28	133	14,1			
7150-0568/001			4	32	155				
7150-0569/001	22	5	3	30	135	22	16,7		
7150-0570/001			4	32	157				
7150-0571/001	23	10	3	32	135	24	15,6		
7150-0572/001			4	34	157				
7150-0573/001	25	6	3	34	143	25	19,5		
7150-0574/001			4	36	165				
7150-0575/001			5	45	192				
7150-0576/001	26	10	3	34	143	26	18,5		
7150-0577/001			4	36	165				
7150-0578/001		6	3	34	143		22,1		
7150-0579/001			4	36	165				
7150-0580/001	28	6	5	45	192	28	21,3		
7150-0581/001			3	36	148				
7150-0582/001			4	36	170				
7150-0583/001	29	10	5	45	197	30	20,3		
7150-0584/001			3	38	148				
7150-0585/001			4	38	170				
7150-0586/001	29	10	3	38	148	30	20,3		
7150-0587/001			4	38	170				
7150-0588/001	29	10	5	45	197	30	20,3		
7150-0589/001			3	38	148				

Таблица 2

в мм															Масса в кг ±
d_0 (пред. откл. по A_{20})	d_1	d_2	l	l_1	l_2	l_3	l_4	b (пред. откл. -0,1)	a	c	c_1	c_2	r		
2	13	13,7	34				10	3	2,7	1,7	2,5		1,0		0,301
	15	15,7	36						3,2						0,590
3	19	19,7	40				14		3,7						0,318
									2,2						2,2
	21	21,7	42			3			4,7						0,332
									2,7						2,8
	22	23,7						5		2,7	2,3	0,3		0,2	0,332
										4,7					2,3
	24	24,7		19						4,7					0,376
										2,7					2,8
	25	25,7		50				16		2,7	2,8	4,0		1,6	0,388
										2,7					2,8
27	27,7								5,7					0,432	
									1,8					0,720	
28	29,7		53			5	20	8	5,7	2,8				1,620	
									3,7					3,4	0,439
4	27	27,7							2,7					0,730	
									2,7					2,8	1,620
4	28	29,7							3,7					0,730	
									3,7					3,4	1,620
															0,540
															0,830
															1,720
															0,540
															0,830
															1,720

Размеры

Обозначение корпусов	D_1 (пред. откл. по A_1)	Число зубьев z	Конус Морзе	D	L	d (пред. откл. по F)	d_1 , не менее	d_2	
7150-0588/001	30	6	3	38	148	30	24,6	M12	
7150-0589/001			4		170				
7150-0590/001			5		197				
7150-0591/001	32	10	4	40	175	32	23,4		
7150-0592/001			5				202		23,4
7150-0593/001			4				175		23,0
7150-0594/001	32	6	5	45	202	32	26,7		
7150-0595/001			4						175
7150-0596/001			5						202
7150-0597/001	34	10	4	42	178	34	25,9		
7150-0598/001			5					205	
7150-0599/001	35	8	4	45	178	35	24,4		
7150-0600/001			5					205	
7150-0601/001	36	10	4	50	178	36	30,4		
7150-0602/001			5					205	
7150-0603/001	38	8	4	48	185	38	29,4		
7150-0604/001			5					212	
7150-0605/001	40	10	4	50	185	40	28,0		
7150-0606/001			5					212	
7150-0607/001	40	8	4	52	185	40	34,5		
7150-0608/001			5					212	
7150-0609/001	42	10	4	52	198	42	33,5		
7150-0610/001			5					225	
7150-0611/001	45	8	4	55	198	45	31,3		
7150-0612/001			5					225	
7150-0613/001	46	10	5	58	235	46	40,4		
7150-0614/001			8					235	48

Продолжение

в мм

d_2 (пред. откл. по A_{22})	d_1	d_2	l	l_1	l_2	l_3	l_4	b (пред. откл. —0,1)	h	a	c_1	c_2	r	Масса в кг ≈													
4	29	29,7	53	19				5,6	2,4	4,0	0,3		0,2	0,550													
															0,840												
	31	31,7					20	8		3,4	6,0		1,6	0,3	1,730												
																	0,880										
																						1,720					
																							0,940				
																			0,4				1,780				
																							0,920				
																				0,3			1,760				
																							0,2	0,920			
5	33	33,7	57					6,6	3,4					0,940													
																		1,780									
	34	35,7		24					3,6	3,9				0,960													
																		1,800									
	35								2,4					1,010													
																		1,850									
	37	37,7					25		5,6	6,0					1,100												
																			1,940								
																											1,150
																											1,230
																											2,070
39	39,7	65					10	4,6	4,4		0,4		0,3	1,250													
																		2,100									
																										1,400	
																											2,240
																											2,480
																											2,480
6	41	41,7	72					6,6	3,4					1,250													
																		2,100									
	44	44,7		30	8	30			4,6	4,4		2,5		1,400													
																		2,240									
45	47,7	82						7,6	2,4				2,480														
47													3,4														

55

Размеры

Обозначение корпусов	D_1 (пред. откл. по D_1)	Число зубьев z	Корпус Морзе	D	L	d (пред. откл. по d)	d_1 не менее	d_2
7150-0615/001	50	8	5	60	235	50	44,6	M20
7150-0616/001	52	10		63	240	53	36,9	
7150-0617/001	54	8		66		56	42,7	
7150-0618/001	56	10		70	247	60	40,9	M24
7150-0619/001	58	8					49,7	
7150-0620/001	60	16		6	73	310	48,7	M24
7150-0621/001		8	63				53,6	
7150-0622/001	62	8	77		320	67	52,2	M24
7150-0623/001	65	16					67	
7150-0624/001	68	8	81		310	71	59,8	M30
7150-0625/001		72					85	
7150-0626/001	72	16	90	320	80	56,6	M30	
7150-0627/001		78				90		69,6
7150-0628/001	82	10	95	320	85	67,4	M30	
7150-0629/001		16				85		65,9
7150-0630/001								

Пример условного обозначения корпуса шпин-
с числом зубьев $z=6$:

Корпус 7150-0561/001

Продолжение

в мм																						
d_0 (пред. откл. по A_{20})	d_1	d_2	l	l_1	l_2	l_3	l_4	b (пред. откл. —0,1)	a	c	c_1	c_2	r	Масса в кг ≈								
6	49	49,7	82	30	8	30	10	8,5	2,4	6,0	0,4	2,5	0,3	2,800								
	51	52,7	88					5,5	5,5	2,760												
	53	55,7						8,5	4,5	2,990												
	55	59,7	95					6,5	5,5	8,0				0,5	0,5	3,420						
	57							9,5	3,5							3,440						
	59							4,5	3,5							3,700						
	61							9,5	3,5							3,700						
	8	64	66,7					103	30	10				36	14	9,5	5,0	8,0	0,5	2,5	0,5	4,100
		67	70,7													4,5	3,5					4,860
		71	74,7													11,5	3,5					8,0
77		79,7	5,5	3,5	0,5	2,5	0,5				6,200											
8		81	84,7	112	45	11,0	3,5				6,400											
						5,5	5,5				10,0	6,700										
						6,0	5,5				10,0	6,700										

дельной зубчатой оправки с конусом Морзе 3, размером $D_1 = 14$ мм,

ГОСТ 18440—73

2.2. Материал — сталь марки 20Х по ГОСТ 4543—71. Допускается замена на сталь других марок с механическими свойствами не ниже, чем у стали марки 20Х.

2.3. Цементировать: глубина цементированного слоя для оправок диаметром $D_1 \leq 35$ мм — 0,8 . . . 1,0 мм, диаметром $D_1 > 35$ мм — 1,2 . . . 1,5 мм. Резьбовые отверстия и отверстие диаметра d_2 от цементации предохранить. Твердость — HRC 56 . . . 62, хвостовика — HRC 35 . . . 40.

2.4. Размеры конусов Морзе — по ГОСТ 2847—67. Предельные отклонения угла конуса — по 3-й степени точности ГОСТ 2848—67.

2.5. Резьба метрическая — по ГОСТ 9150—59. Поле допуска резьбы — 7H по ГОСТ 16093—70.

2.6. Размеры недорезов для резьбы — по ГОСТ 10549—63.

2.7. Неуказанные предельные отклонения размеров: охватывающих — по A_7 ; охватываемых — по B_7 ; прочих — по SM_8 .

2.8. Предельные отклонения угловых размеров — по 9-й степени точности ГОСТ 8908—58.

2.9. Предельные значения радиального биения поверхности G и D относительно оси конуса Морзе — по III степени точности ГОСТ 10356—63.

2.10. Предельные значения торцового биения поверхности E относительно оси конуса Морзе — по V степени точности ГОСТ 10356—63.

2.11. Накопленная погрешность окружного шага не должна превышать указанных величин.

Номинальные наружные диаметры зубьев, мм	Величина погрешности, мм
До 29	0,15
Св. 29 до 48	0,20
Св. 48 до 72	0,25
Св. 72 до 125	0,50

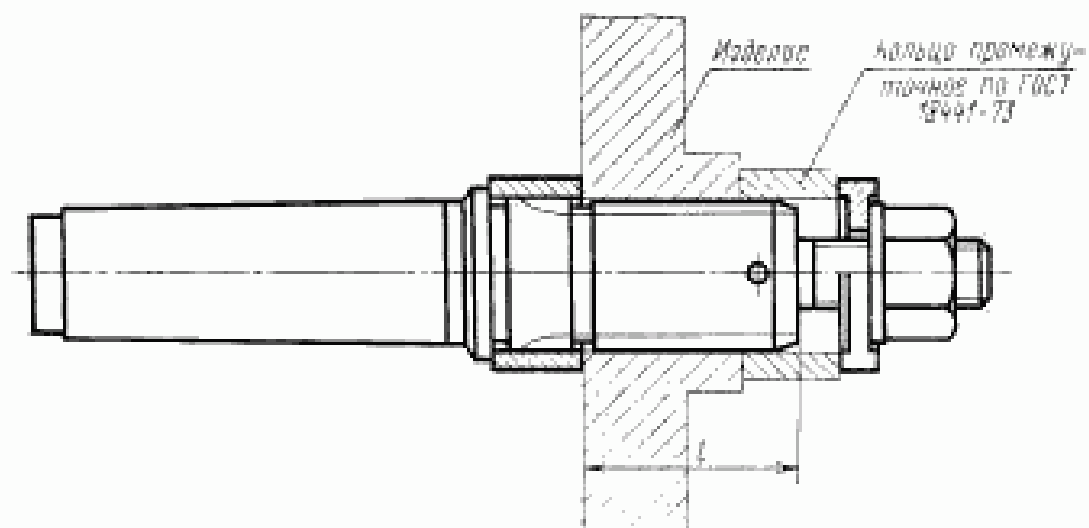
2.12. Отклонение от параллельности боковых сторон зубьев $Ж$ относительно оси центров оправки допускается не более 0,02 мм на 100 мм длины.

2.13. Отклонение от симметричности зуба относительно оси в поперечном сечении — не более 0,05 мм.

2.14. Покрытие — Хим. Окс. прм, кроме поверхностей G , D и конуса Морзе (обозначение покрытия — по ГОСТ 9791—68). По соглашению с потребителем допускается применение других видов защитных покрытий.

ПРИЛОЖЕНИЕ к ГОСТ 18440-73
Рекомендуемое

**ПРИМЕР ПРИМЕНЕНИЯ ШПИНДЕЛЬНЫХ ЗУБЧАТЫХ ОПРАВОК ДЛЯ ОБРАБОТКИ
ИЗДЕЛИЙ С ДЛИНОЙ ПОСАДОЧНОГО МЕСТА МЕНЕЕ РАЗМЕРА l**



Изменение № 1 ГОСТ 18440—73 Оправки зубчатые (шлицевые) прямобочные шпиндельные. Конструкция и размеры

Постановлением Государственного комитета СССР по стандартам от 21.11.83 № 5428 срок введения установлен

с 01.03.84

Вводная часть. Заменить обозначение и ссылку: А на Н7, ГОСТ 1139—58 на ГОСТ 1139—80.

Пункт 1.1. Таблица 1. Графы «Условное обозначение отверстия обрабатываемого изделия $x \times d \times D$ (по ГОСТ 1139—58)», «Дет. 4. Шпилька по ГОСТ 11765—66», «Дет. 5. Штифт цилиндрический по ГОСТ 3128—70» изложить в новой редакции:

Обозначение оправки	Условное обозначение отверстия обрабатываемого изделия $x \times d \times D$ (по ГОСТ 1139—80)	Дет. 4 Шпилька по ГОСТ 22034—76	Дет. 5 Штифт цилиндрический по ГОСТ 3128—76
7150—0561	$D-6 \times 11 \times 14H7 \times 3F8$	M6—6g × 22.109.40X	2A8 × 10
7150—0562			
7150—0563	$D-6 \times 13 \times 16H7 \times 3,5F8$	M6—6g × 25.109.40X	
7150—0564			3A8 × 14
7150—0565	$D-6 \times 16 \times 20H7 \times 4F8$		
7150—0566			
7150—0567	$D-10 \times 16 \times 20H7 \times 2,5F8$	M8—6g × 30.109.40X	3A8 × 14
7150—0568			
7150—0569	$D-6 \times 18 \times 22H7 \times 5F8$		
7150—0570			3A8 × 16
7150—0571	$D-10 \times 18 \times 23H7 \times 3F8$		
7150—0572			
7150—0573			4A8 × 20
7150—0574	$D-6 \times 21 \times 25H7 \times 5F8$		
7150—0575			
7150—0576			4A8 × 20
7150—0577	$D-10 \times 21 \times 26H7 \times 3F8$	M10—6g × 35.109.40X	
7150—0578			
7150—0579			4A8 × 20
7150—0580	$D-6 \times 23 \times 26H7 \times 6F8$		
7150—0581			
7150—0582			4A8 × 20
7150—0583	$D-6 \times 23 \times 28H7 \times 6F8$	M12—6g × 45.109.40X	
7150—0584			

(Продолжение см. стр. 166)

Обозначение оправки	Условное обозначение от- верстия обрабатываемого изделия $d \times d \times D$ (по ГОСТ 1139—80)	Дет. 4 Шпилька по ГОСТ 22034—76	Дет. 5 Штифт цилин- дрический по ГОСТ 3125—70
7150—0585	$D-10 \times 23 \times 29H7 \times 4F8$	M12—6g × 45.109.40X	4h8 × 20
7150—0586			
7150—0587			
7150—0588	$D-6 \times 26 \times 30H7 \times 6F8$	M12—6g × 45.109.40X	4h8 × 20
7150—0589			
7150—0590			
7150—0591	$D-6 \times 26 \times 32H7 \times 6F8$	M12—6g × 45.109.40X	4h8 × 20
7150—0592			
7150—0593			
7150—0594	$D-10 \times 26 \times 32H7 \times 4F8$	M12—6g × 45.109.40X	4h8 × 20
7150—0595			
7150—0596			
7150—0597	$D-6 \times 28 \times 32H7 \times 7F8$	M16—6g × 55.109.40X	5h8 × 25
7150—0598			
7150—0599			
7150—0600	$D-10 \times 28 \times 35H7 \times 4F8$	M16—6g × 55.109.40X	5h8 × 25
7150—0601			
7150—0602			
7150—0603	$D-8 \times 32 \times 36H7 \times 6F8$	M16—6g × 60.109.40X	5h8 × 25
7150—0604			
7150—0605			
7150—0606	$D-10 \times 32 \times 40H7 \times 5F8$	M20—6g × 65.109.40X	6h8 × 32
7150—0607			
7150—0608			
7150—0609	$D-8 \times 36 \times 40H7 \times 7F8$	M20—6g × 65.109.40X	6h8 × 32
7150—0610			
7150—0611			
7150—0612	$D-10 \times 36 \times 45H7 \times 5F8$		

(Продолжение см. стр. 167)

(Продолжение изменения к ГОСТ 18440—73)

Продолжение

Обозначение оправки	Условное обозначение отверстия обрабатываемого изделия $d \times d \times D$ (по ГОСТ 1139—80)	Дет. 4 Шпилька по ГОСТ 2204—78	Дет. 5 Штифт цилиндрический по ГОСТ 3128—70
7150—0613	$D-8 \times 42 \times 48H7 \times 8F8$	M20—6g × 65.109.40X	6h8 × 36
7150—0614	$D-8 \times 42 \times 48H7 \times 8F8$		
7150—0615	$D-8 \times 46 \times 50H7 \times 9F8$		
7150—0616	$D-10 \times 42 \times 52H7 \times 6F8$		
7150—0617	$D-8 \times 46 \times 54H7 \times 9F8$		
7150—0618	$D-10 \times 46 \times 56H7 \times 7F8$		
7150—0619	$D-8 \times 52 \times 58H7 \times 10F8$	M24—6g × 75.109.40X	6h8 × 45
7150—0620	$D-8 \times 52 \times 60H7 \times 10F8$		
7150—0621	$D-16 \times 52 \times 60H7 \times 5F8$		
7150—0622	$D-8 \times 56 \times 62H7 \times 10F8$		
7150—0623	$D-8 \times 56 \times 65H7 \times 10F8$		
7150—0624	$D-16 \times 56 \times 65H7 \times 5F8$		
7150—0625	$D-8 \times 62 \times 68H7 \times 12F8$	M30—6g × 90.109.40X	8h9 × 50
7150—0626	$D-8 \times 62 \times 72H7 \times 12F8$		
7150—0627	$D-16 \times 62 \times 72H7 \times 6F8$		
7150—0628	$D-10 \times 72 \times 78H7 \times 12F8$		
7150—0629	$D-10 \times 72 \times 82H7 \times 12F8$		
7150—0630	$D-16 \times 72 \times 82H7 \times 7F8$		

(Продолжение см. стр. 168)

заменить наименование графы: «Масса в кг» на «Масса, кг, не более»;
заменить обозначение: D_1 на g_5 .

Пример условного обозначения. Заменить обозначение: $D6 \times 11 \times 14A \cdot U_1$ на $D-6 \times 11 \times 14H7 \times 3F8$.

Пункт 1.3. Заменить ссылку: ГОСТ 13168—69 на ГОСТ 9014—78.

Пункт 2.1. Чертеж 2. Заменить обозначения и ссылку: $\nabla 4$ (∇) на $\sqrt{0,3}$ ($\sqrt{\quad}$),



ГОСТ 14034—68 на ГОСТ 14034—74;

выносные элементы II и III исключить;

таблица 2. Головка. Заменить обозначения: D_1 на g_5 ; L на g_6 ; A_{12} на H_8 ;

исключить графы: d_4 , d_5 ; заменить наименование графы: «Масса в кг» на «Масса, кг, не более».

Пункт 2.3 изложить в новой редакции: «2.3. Твердость — HRC₂, 57...63, хвостовика — HRC₂, 36...41».

Оправки диаметром $D < 35$ мм цементировать на глубину 0,8—1,0 мм, диаметром $D > 35$ мм — на глубину 1,2—1,5 мм. Резьбовые отверстия и отверстие d_2 не цементировать».

Пункт 2.4. Заменить ссылки: ГОСТ 2847—67 на ГОСТ 25557—82, ГОСТ 2848—67 на ГОСТ 2848—75.

Пункт 2.5 изложить в новой редакции: «2.5. Резьба метрическая — по ГОСТ 24705—81. Предельные отклонения для внутренней резьбы — 7H по ГОСТ 16093—81».

Пункт 2.6. Заменить ссылку: ГОСТ 10549—63 на ГОСТ 10549—80.

Пункт 2.7 изложить в новой редакции: «2.7. Неуказанные предельные отклонения размеров: отверстий — H14, валов — h14, остальных — $\pm \frac{t_2}{2}$ ».

Раздел 2 дополнить пунктом — 2.7а: «2.7а. Канавки для выхода шлифовального круга — по ГОСТ 8820—69».

Пункт 2.8. Заменить ссылку: ГОСТ 8908—58 на ГОСТ 8908—81.

Пункты 2.9, 2.10 изложить в новой редакции: «2.9. Допуск радиального биения поверхностей L и D относительно оси конуса Морзе — по 3-й степени точности ГОСТ 24643—81.

2.10. Допуск торцевого биения поверхности E относительно оси конуса Морзе — по 5-й степени точности по ГОСТ 24643—81».

Пункт 2.14. Заменить ссылку: ГОСТ 9791—68 на ГОСТ 9073—77.

(ИУС № 2 1984 г.)